

团 体 标 准

T/CICPA 0108—2024

注册会计师审计数据规范 电子商务

Audit data specifications for Certified Public Accountants
E-commerce

2024 - 12 - 09 发布

2024 - 12 - 09 实施

中国注册会计师协会 发布

目 次

前言	II
引言	III
1 范围	1
2 规范性引用文件	1
3 术语和定义	1
4 数据元的描述	2
5 数据模型	3
5.1 综述	3
5.2 公共基础数据模型	3
5.3 销售数据模型	4
5.4 银行流水数据模型	5
5.5 风控数据模型	6
6 电子商务数据	7
6.1 公共基础	7
6.2 销售	67
6.3 银行流水	142
6.4 风控	187
7 电子商务数据结构	191
7.1 公共基础	191
7.2 销售	207
7.3 银行流水	227
7.4 风控	239
附录 A（规范性）电子商务数据文件输出格式	241
A.1 公共基础	241
A.2 销售	312
A.3 银行流水	431
A.4 风控	487
附录 B（资料性）电子商务数据实例	494
B.1 公共基础	494
B.2 销售	522
B.3 银行流水	550
B.4 风控	567
参考文献	569

前 言

本文件按照GB/T 1.1—2020《标准化工作导则 第1部分：标准化文件的结构和起草规则》的规定起草。

本文件是注册会计师审计数据规范体系的一部分。目前，中国注册会计师协会已发布的注册会计师审计数据规范如下：

- T/CICPA 0101—2023 注册会计师审计数据规范 公共基础
- T/CICPA 0102—2023 注册会计师审计数据规范 总账
- T/CICPA 0103—2023 注册会计师审计数据规范 销售
- T/CICPA 0104—2023 注册会计师审计数据规范 银行流水
- T/CICPA 0105—2024 注册会计师审计数据规范 采购
- T/CICPA 0106—2024 注册会计师审计数据规范 应收
- T/CICPA 0107—2024 注册会计师审计数据规范 应付

本文件由中国注册会计师协会提出并归口。

本文件起草单位：中国注册会计师协会、中国标准化研究院。

本文件主要起草人：江湧、唐建华、王廷梁、刘渝、陈宇、许伊宁、孙鼎、岳高峰、刘守华、高亮、董常凌、谢惊时、汪浩、陈甜甜、樊婧仪、范笑迎、王常海、夏安东。

引 言

《注册会计师行业信息化建设规划（2021-2025年）》围绕“会计师事务所信息化、行业管理服务信息化、协会办公信息化”3大领域，提出行业信息化建设“标准化、数字化、网络化、智能化”的目标，从4个方面明确18项信息化建设任务。其中，在加快信息化基础研究与建设方面，提出推动构建行业数据标准体系，围绕审计数据采集、审计报告电子化、行业管理服务数据、电子签章与证照等领域，按照继承、发展和创新原则，急用先行、循序渐进推动构建科学适用的行业数据标准体系，满足数据共享交换和数据分析需求，发挥数据作为生产要素的作用。

在审计数据领域，中国注册会计师协会（以下简称中注协）提出了注册会计师审计数据规范体系，包括基础信息、具体审计领域和特殊行业审计3大板块，每个板块包含若干模块，涵盖审计业务中的各个领域。中注协根据不同领域和不同行业在数字化审计方面的成熟度和重要程度，分批次适时推出各模块，不断完善注册会计师审计数据规范体系。

本文件作为注册会计师审计数据规范体系的一部分，根据相关法律法规的规定、企业会计准则的披露要求和注册会计师审计准则的执业要求，从注册会计师审计执业和审计信息化的实际需求出发，充分依托现有国家标准和行业标准，借鉴国际相关审计标准化成果和经验，以适用于一般制造业企业审计的注册会计师审计数据规范（以下称通用审计数据规范）为基础，根据电子商务行业特点，对通用审计数据规范进行继承或补充优化，并创新性地引入了多元化的数据来源。

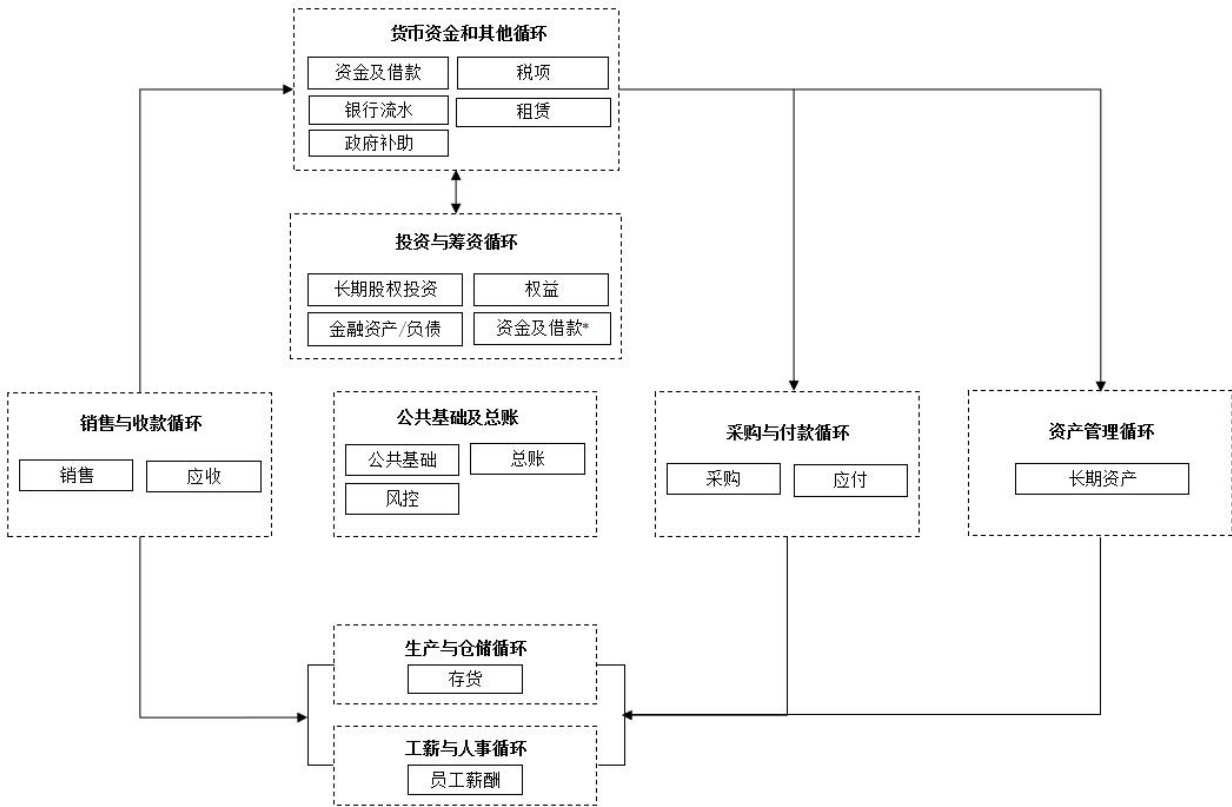
通用审计数据规范包括公共基础、总账、销售、银行流水、采购、应收、应付、存货、长期资产、员工薪酬、资金及借款、税项、租赁、政府补助、权益、长期股权投资、金融资产/负债等模块。

本文件与中注协已发布的通用审计数据规范的关系如下：

- a) 继承总账、采购、应收和应付等4个通用审计数据规范；
- b) 补充优化公共基础、销售和银行流水等3个审计数据规范。

对于尚未发布的通用审计数据规范，将在相应数据规范发布后对本文件及时更新。此外，结合电子商务行业企业上市过程中的监管关注重点，本文件新增了针对数据造假风险的风控模块审计数据。

电子商务审计数据模块关系见图1。



注：*资金及借款模块中与借款相关的数据元在投资与筹资的循环中体现，除借款之外与资金相关的数据元在货币资金和其他循环中体现。

图 1 电子商务审计数据模块关系图

本文件是用于规范审计数据的技术标准，主要用于审计数据的收集、存储、使用、加工、传输、提供、公开等数据处理。上述数据处理过程应符合《中华人民共和国数据安全法》《中华人民共和国个人信息保护法》《会计师事务所数据安全管理办法》等相关法律法规和规范性文件的规定。

注册会计师审计数据规范 电子商务

1 范围

本文件规定了注册会计师审计数据中电子商务数据的内容和格式要求。
本文件适用于注册会计师审计及相关软件的设计、开发和测试。

2 规范性引用文件

下列文件中的内容通过文中的规范性引用而构成本文件必不可少的条款。其中，注日期的引用文件，仅该日期对应的版本适用于本文件；不注日期的引用文件，其最新版本（包括所有的修改单）适用于本文件。

GB/T 7408—2005 数据元和交换格式 信息交换 日期和时间表示法（ISO 8601:2000，IDT）

T/CICPA 0101—2023 注册会计师审计数据规范 公共基础

T/CICPA 0103—2023 注册会计师审计数据规范 销售

T/CICPA 0104—2023 注册会计师审计数据规范 银行流水

ISO 3166-1 世界各国和地区及其行政区划名称代码 第1部分：国家代码（Codes for the representation of names of countries and their subdivisions—Part1:Country code）

ISO 3166-2 世界各国和地区及其行政区划名称代码 第2部分：行政区划代码（Codes for the representation of names of countries and their subdivisions—Part2:Country subdivision code）

ISO 4217 表示货币的代码（Codes for the representation of currencies）

ISO 9362 银行业务—银行电信报文业务识别码（Banking—Banking telecommunication messages—Business identifier code）

ISO 13616-2 金融服务国际银行账号（IBAN）第2部分：注册机构的作用和职责（Financial services—International bank account number（IBAN）—Part2:Role and responsibilities of the Registration Authority）

ISO 17442 金融服务—法人实体标识符（Financial services—Legal entity identifier）

3 术语和定义

下列术语和定义适用于本文件。

3.1

数据 data

信息的可再解释的信息化表达，以适用于通信、解释和处理。

[来源：GB/T 18391.1—2009，3.2.6]

3.2

数据元 data element

由一组属性规定其定义、标识、表示和允许值的数据单元。

[来源：GB/T 18391.1—2009，3.3.8]

3.3

数据模型 data model

数据的图形或文字表示，指明其特性、结构和相互间关系。

[来源：GB/T 18391.1—2009，3.2.7]

3.4

实体 entity

任何现存、曾经存在的或可能存在的具体的或抽象的事物，包括事物间的关联。

示例：客户、供应商、合同、订单、应收款项余额、应付款项余额等等。

注：实体的存在不依赖于是否有关于它的可用数据。实体在本文件中以数据表体现。

[来源：GB/T 18391.1—2009，3.2.10, 有修改]

4 数据元的描述

本文件中，每个数据元通过标识符、中文名称、英文名称、说明、数据类型、表示、约束条件、数据来源等属性来表达。

a) 标识符：数据元的唯一标识；

注：本文件引用自T/CICPA 0101—2023、T/CICPA 0103—2023、T/CICPA 0104—2023的数据元，标识符采用原标识符；新增数据元的标识符编码规则与中注协已发布的注册会计师审计数据规范相同，标识符前4位为0108。

b) 中文名称：数据元的中文名称；

c) 英文名称：数据元的英文名称；

d) 说明：关于数据元的含义和基本特性的描述，并使之区别于其他数据元；

e) 数据类型：数据元值的数据类型，如表 1 所示；

f) 表示：数据元值的数据类型及字符长度的组合表示方式，如表 1 所示；

g) 约束条件：说明该数据元是必选项还是可选项；

h) 数据来源：审计数据的采集来源。例如，被审计单位、税务、海关、物流、第三方平台等。

注：“数据来源”和“约束条件”是建议，非强制要求。注册会计师在执行审计业务时需要根据实际情况采集数据。

表 1 数据元的数据类型及表示方式

数据类型	说明	表示方式
字符型	一切可以显示打印的字符，包括汉字、字母、数字、各种符号、空格等，不具有计算能力。	以大写字母“C”代表字符串： CX：定长为X的字符型数据元值； C.X：最长为X的字符型数据元值； C..ul：长度不确定的字符型数据元值。
数值型	可以进行数学运算的数据。	以大写字母“N”代表数值型： NX：固定长度为X位数字的整型数； N.X：最大长度为X位数字的整型数； NX,Y：固定长度为X位的十进制小数格式（包括小数点和小数点后面的数字），小数点后保留Y位数字； N.X,Y：最大长度为X位的十进制小数格式（包括小数点和小数点后面的数字），小数点后保留Y位数字。
日期时间型	用以表示日期及时间的数据。	按照GB/T 7408—2005表示。例如，YYYY-MM-DD；hh:mm:ss； YYYY-MM-DDThh:mm:ss。
布尔型	两个且只有两个表明条件的值。	用C1表示。

5 数据模型

5.1 综述

本文件给出了公共基础、销售、银行流水和风控等4个模块的审计数据。各模块的实体关系见第5章，数据描述见第6章，数据结构见第7章。为了方便标准的数字化应用，本文件附录中提供了上述4个模块的XML文件输出格式和实例。文件输出格式见附录A，实例参见附录B。为配合XBRL格式电子凭证的推广，将为用户提供XBRL文件输出格式和实例。

5.2 公共基础数据模型

公共基础审计数据包含业务部门、业务部门层级结构、员工、用户、客户、供应商、会计科目、会计期间、会计凭证类型、票据、结算方式、币种、计量单位、付款条件、项目、银行账户、税务监管、税项、电子账簿、物料、仓库、自定义档案项、自定义档案值、会员信息、店铺信息、收件人信息等26个实体，实体关系见图2。

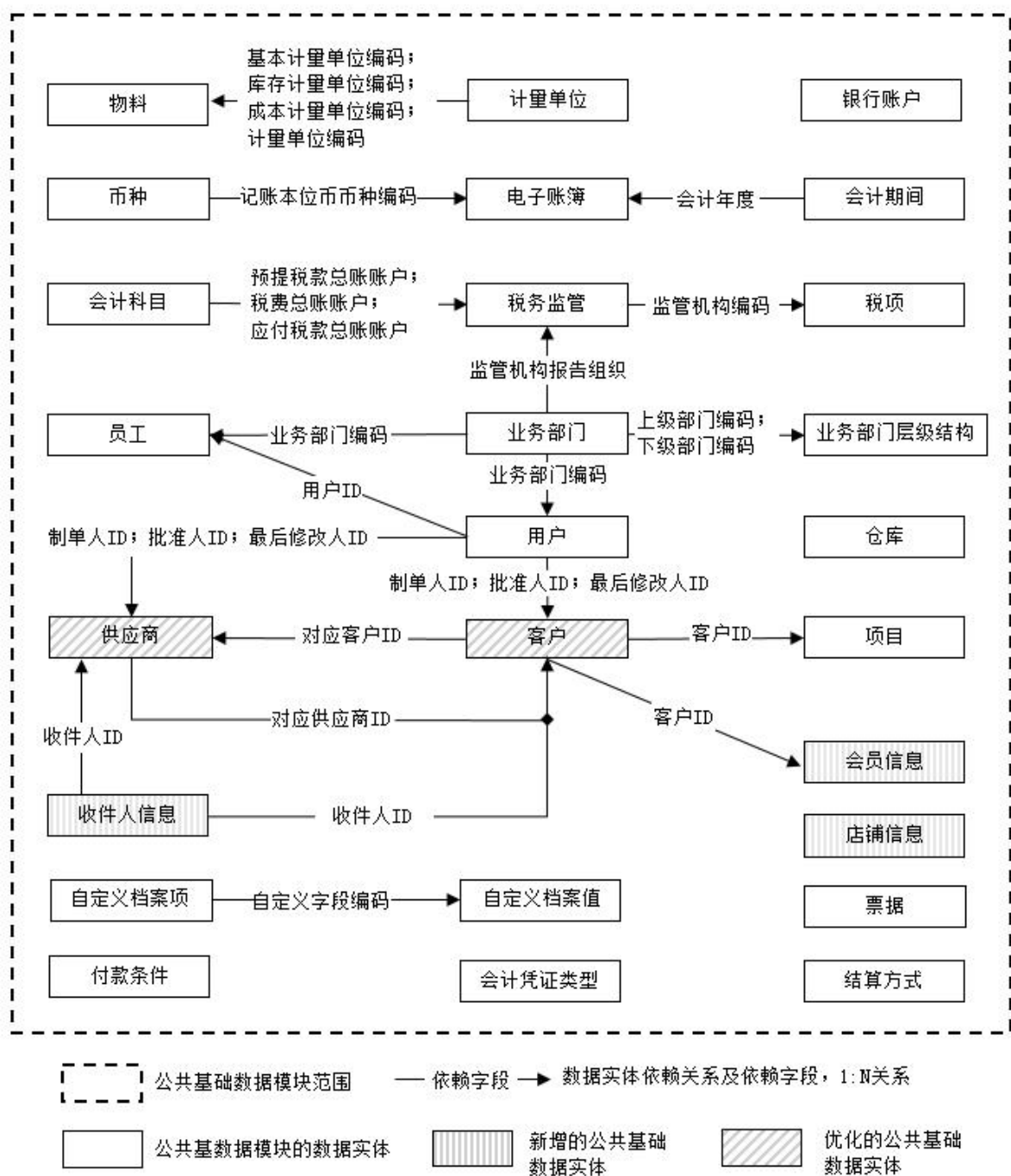


图2 公共基础数据实体关系图

5.3 销售数据模型

销售审计数据包含合同、合同明细、订单、订单明细、出库单、出库单明细、发票、发票明细、增值税、提单、装运单、报关单、销售退回、销售返利、快递单、验收单、营销活动、配货单、优惠券、商品铺货等20个实体，实体关系见图3。

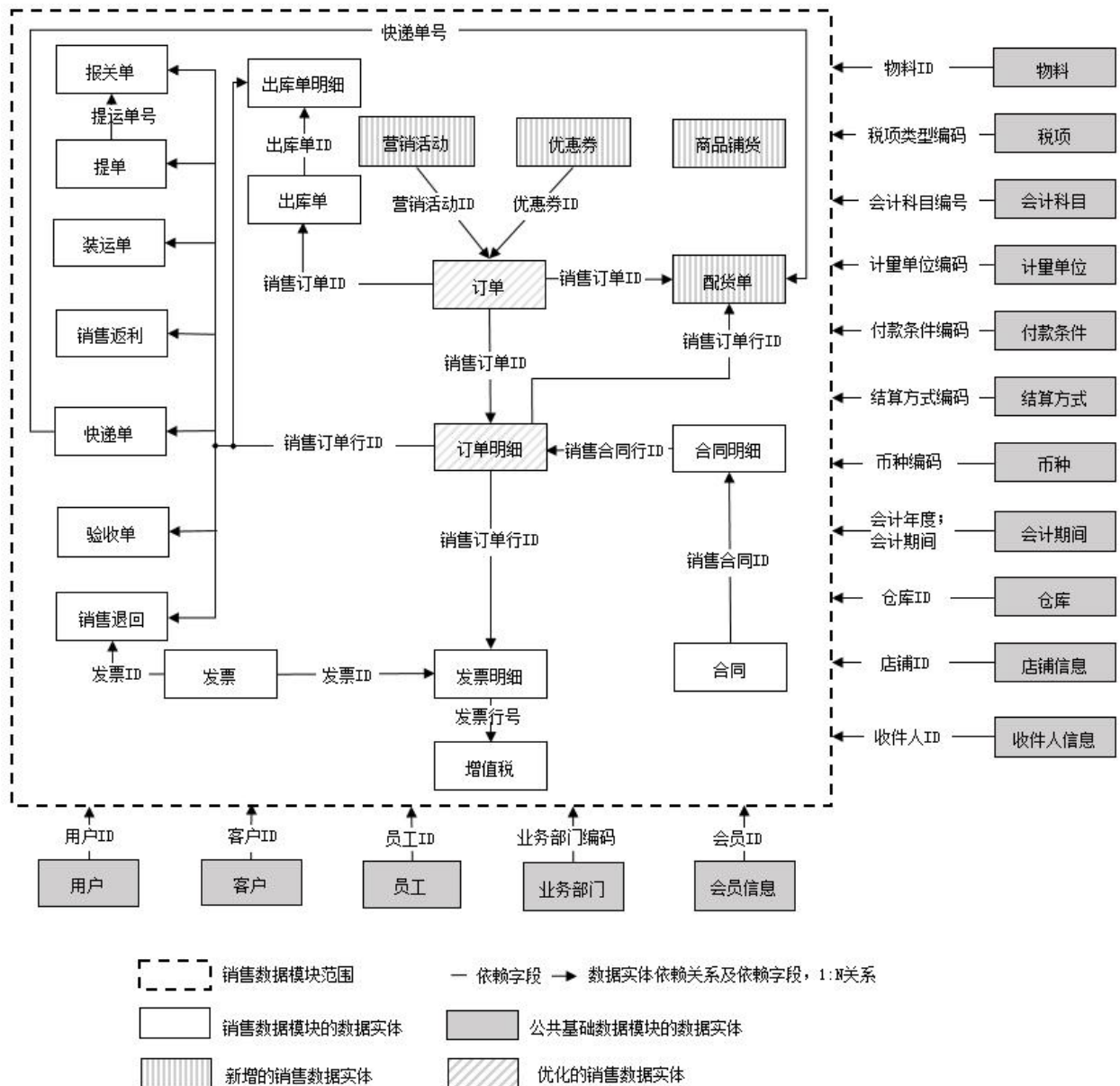


图3 销售数据实体关系图

5.4 银行流水数据模型

银行流水审计数据包含基本信息、银行存款、银行借款、已注销账户、本公司作为委托人的委托贷款、本公司作为借款人的委托贷款、“本公司为其他单位提供的、以银行为担保受益人的担保”、银行向本公司提供的担保、本公司为出票人且由银行承兑尚未支付的承兑汇票、本公司向银行已贴现而尚未到期的商业汇票、本公司为持票人且由银行托收的商业汇票、“本公司为申请人、由银行开具的、未履行完毕的不可撤销信用证”、本公司与银行之间未履行完毕的外汇买卖合同、本公司存放于银行托管的证券或其他产权文件、本公司购买的由银行发行的未到期银行理财产品、注册会计师认为重大且应予函证的其他事项、资金归集账户具体信息、验资业务、银行询证函结论或银行确认、询证银行、银行流水、三方支付流水等22个实体，实体关系见图4。

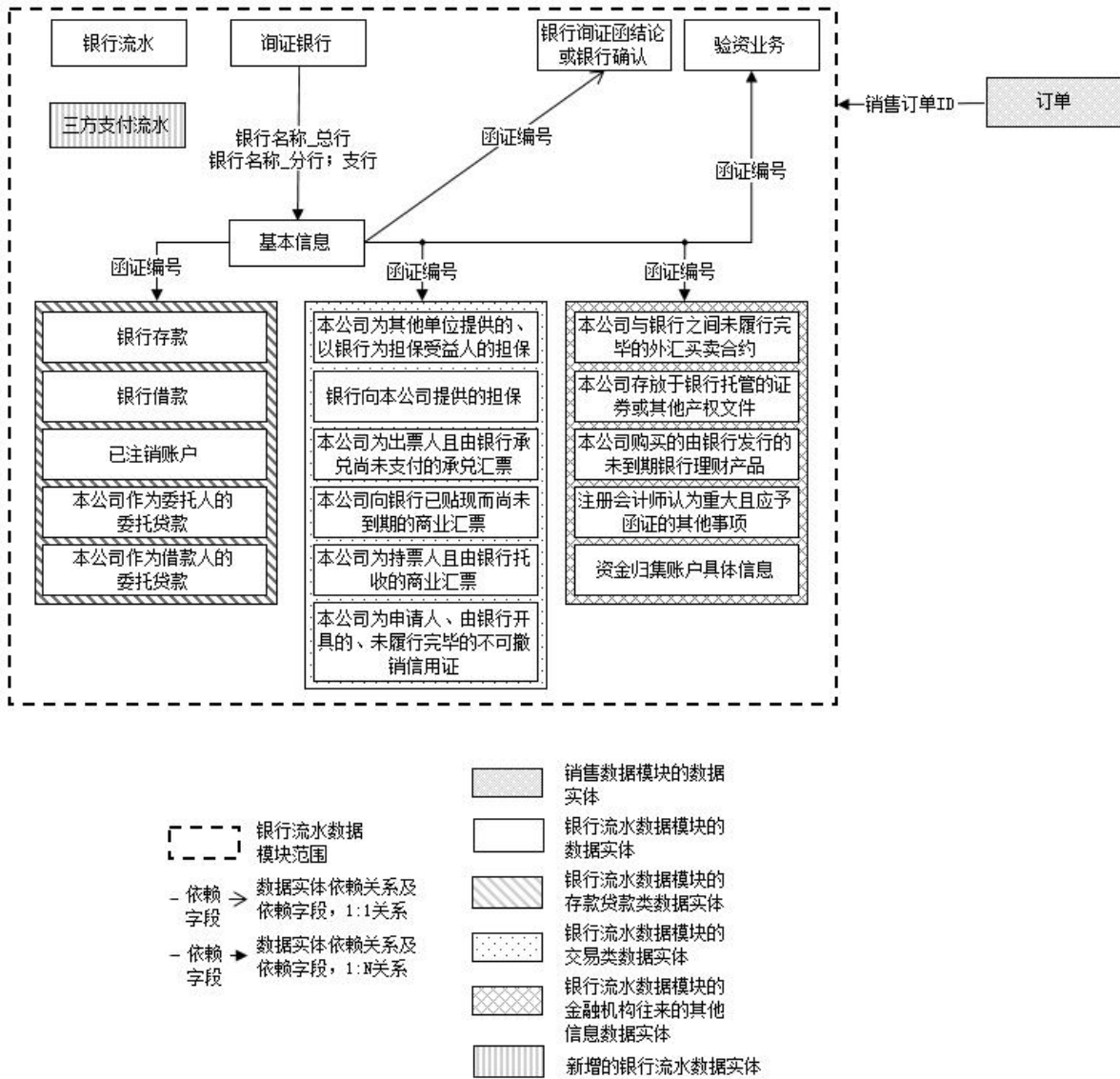


图 4 银行流水数据实体关系图

5.5 风控数据模型

风控审计数据包含设备登录日志和用户浏览日志2个实体，实体关系见图5。

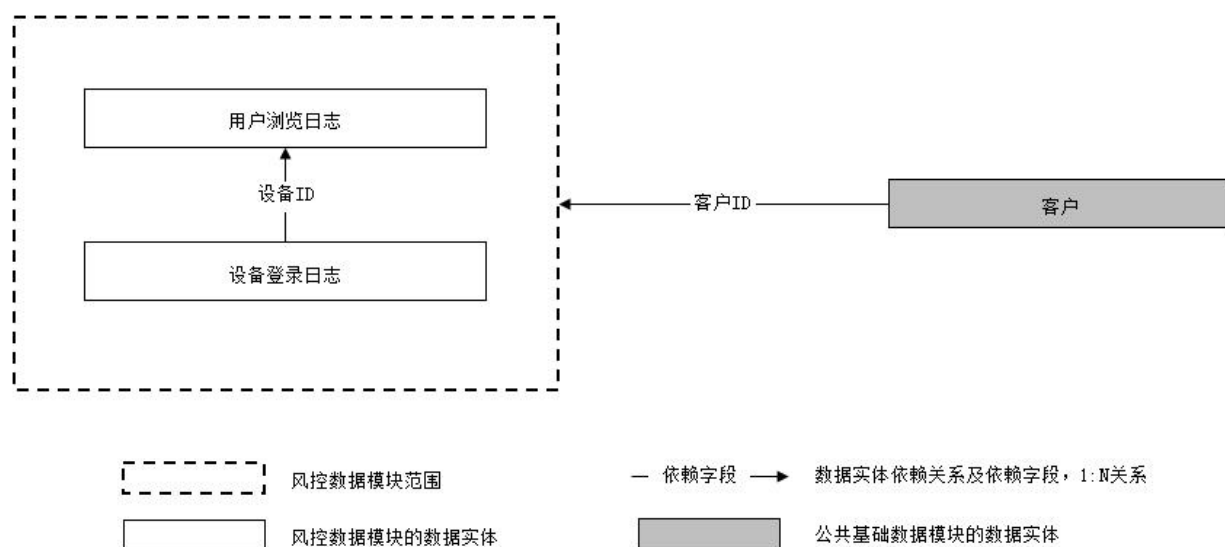


图 5 风控数据实体关系图

6 电子商务数据

6.1 公共基础

6.1.1 业务部门 BAS_Business_Segment

标识符：010101001

中文名称：业务部门编码

英文名称：Business_Segment_Code

说明：业务部门的编码。

数据类型：字符型

表示：C..25

约束条件：必选

数据来源：被审计单位

标识符：010101002

中文名称：业务部门名称

英文名称：Business_Segment_Name

说明：业务部门的名称。

数据类型：字符型

表示：C..25

约束条件：必选

数据来源：被审计单位

标识符：010101003

中文名称：业务部门类型名称

英文名称：Business_Segment_Type_Name

说明：业务部门类型的名称。例如，部门、成本中心。

数据类型：字符型

表示：C..100

约束条件：必选

数据来源：被审计单位

标识符：010101004

中文名称：业务部门相对等级

英文名称：Segment_Reference_Level

说明：业务部门的相对级别。例如，“1”为合并级别，数字由组织架构从低级别到高级别增加。

数据类型：字符型

表示：C..20

约束条件：必选

数据来源：被审计单位

6.1.2 业务部门层级结构 BAS_Business_Segment_Hierarchy

标识符：010102001

中文名称：上级部门编码

英文名称：Parent_Segment_Code

说明：上级业务部门的编码。

数据类型：字符型

表示：C..25

约束条件：可选

数据来源：被审计单位

标识符：010102002

中文名称：下级部门编码

英文名称：Child_Segment_Code

说明：下级业务部门的编码。

数据类型：字符型

表示：C..25

约束条件：可选

数据来源：被审计单位

6.1.3 员工 BAS_Employee

标识符：010103001

中文名称：员工ID

英文名称：Employee_ID

说明：员工的唯一标识符。一般由计算机自动生成，用于系统内部进行数据关联。

数据类型：字符型

表示：C..60

约束条件：必选

数据来源：被审计单位

标识符：010103002

中文名称：员工编码

英文名称：Employee_Code

说明：员工的编码。每个员工仅有一个编码。

数据类型：字符型

表示：C..60

约束条件：必选

数据来源：被审计单位

标识符：010103003

中文名称：员工姓名

英文名称：Employee_Name

说明：员工的姓名。

数据类型：字符型

表示：C..100

约束条件：必选

数据来源：被审计单位

标识符：010103004

中文名称：非活动标志

英文名称：Inactive_Flag

说明：员工的数据状态为有效或无效。员工数据可能由于各种原因（例如，休假）处于无效状态。

可补充处于无效的原因说明。

数据类型：字符型

表示：C..100

约束条件：必选

数据来源：被审计单位

标识符：010103005

中文名称：员工类型编码

英文名称：Employee_Type_Code

说明：员工类型的编码。例如，“004”表示在职员工、“005”表示退休员工、“006”表示已故员工、“007”表示兼职员工。

数据类型：字符型

表示：C..60

约束条件：必选

数据来源：被审计单位

标识符：010103006

中文名称：员工类型名称

英文名称：Employee_Type_Name

说明：员工类型的名称。例如，在职、退休、实习、兼职。

数据类型：字符型
表示：C..60
约束条件：必选
数据来源：被审计单位

标识符：010103007
中文名称：员工职位
英文名称：Employee_Job_Title
说明：员工的职位信息。
数据类型：字符型
表示：C..60
约束条件：可选
数据来源：被审计单位

标识符：010103008
中文名称：员工学历
英文名称：Employee_Academic_Background
说明：员工获取的最高学历。例如，博士研究生毕业。
数据类型：字符型
表示：C..60
约束条件：可选
数据来源：被审计单位

标识符：010103009
中文名称：入职日期
英文名称：Employment_Date
说明：员工的入职日期。
数据类型：日期时间型
表示：YYYY-MM-DD
约束条件：可选
数据来源：被审计单位

标识符：010103010
中文名称：离职日期
英文名称：Termination_Date
说明：员工劳动合同失效日期或员工不在该单位工作起的离职日期。
数据类型：日期时间型
表示：YYYY-MM-DD
约束条件：可选
数据来源：被审计单位

标识符：010103011
中文名称：办公地点

英文名称: Office_Address

说明: 员工办公地点。

数据类型: 字符型

表示: C..256

约束条件: 可选

数据来源: 被审计单位

标识符: 010103012

中文名称: 部门编码

英文名称: Department_Code

说明: 部门花名册的编码。例如, 部门名称为IT部门, 编码为0018。

数据类型: 字符型

表示: C..25

约束条件: 必选

数据来源: 被审计单位

6.1.4 用户 BAS_User

标识符: 010104001

中文名称: 用户ID

英文名称: User_ID

说明: 与员工相关联的系统用户ID。

数据类型: 字符型

表示: C..25

约束条件: 必选

数据来源: 被审计单位

标识符: 010104002

中文名称: 用户状态

英文名称: User_Active_Status

说明: 用户的状态是否活跃。1表示活跃, 0表示不活跃。

数据类型: 布尔型

表示: C1

约束条件: 可选

数据来源: 被审计单位

标识符: 010104003

中文名称: 用户状态修改日期

英文名称: User_Status_Modified_Date

说明: 用户激活或终止状态的修改日期。

数据类型: 日期时间型

表示: YYYY-MM-DD

约束条件: 可选

数据来源: 被审计单位

标识符：010104004
中文名称：用户姓名
英文名称：User_Name
说明：用户的姓名。
数据类型：字符型
表示：C..100
约束条件：必选
数据来源：被审计单位

标识符：010104005
中文名称：用户职位
英文名称：User_Job_Title
说明：用户的职位信息。例如，系统经理。
数据类型：字符型
表示：C..100
约束条件：可选
数据来源：被审计单位

标识符：010104006
中文名称：用户职责
英文名称：User_Role_Responsibility
说明：用户的职能角色或主要职责的自由形式描述。例如，与管理系统中的应付账款信息有关的职
责。
数据类型：字符型
表示：C..100
约束条件：可选
数据来源：被审计单位

标识符：010104007
中文名称：用户联系电话
英文名称：User_Contact_Telephone_Number
说明：用户的联系电话。
数据类型：字符型
表示：C..20
约束条件：可选
数据来源：被审计单位

标识符：010104008
中文名称：用户联系邮箱
英文名称：User_Contact_Email
说明：用户的联系邮箱。
数据类型：字符型

表示：C..100

约束条件：可选

数据来源：被审计单位

6.1.5 客户 BAS_Customer

标识符：010105001

中文名称：客户ID

英文名称：Customer_ID

说明：客户的唯一标识符。一般由计算机自动生成，用于系统内部进行数据关联。

数据类型：字符型

表示：C..60

约束条件：必选

数据来源：被审计单位

标识符：010105002

中文名称：客户编号

英文名称：Customer_Number

说明：客户的编号。

数据类型：字符型

表示：C..80

约束条件：必选

数据来源：被审计单位

标识符：010105003

中文名称：客户名称

英文名称：Customer_Name

说明：客户的名称全称。

数据类型：字符型

表示：C..512

约束条件：必选

数据来源：被审计单位

标识符：010105004

中文名称：客户简称

英文名称：Customer_Abbreviation

说明：客户的名称简称。

数据类型：字符型

表示：C..256

约束条件：可选

数据来源：被审计单位

标识符：010105005

中文名称：客户类别ID

英文名称: Customer_Type_ID

说明: 客户类别的唯一标识符。一般由计算机自动生成, 用于系统内部进行数据关联。

数据类型: 字符型

表示: C..60

约束条件: 必选

数据来源: 被审计单位

标识符: 010105006

中文名称: 客户类别编码

英文名称: Customer_Type_Code

说明: 客户类别的编码。例如, “004”表示“白金客户”、“005”表示“黄金客户”、“006”表示“白银客户”。

数据类型: 字符型

表示: C..80

约束条件: 必选

数据来源: 被审计单位

标识符: 010105007

中文名称: 客户类别名称

英文名称: Customer_Type_Name

说明: 按客户属性分类的类别名称。例如, 白金客户、黄金客户、白银客户。

数据类型: 字符型

表示: C..80

约束条件: 必选

数据来源: 被审计单位

标识符: 010105008

中文名称: 上级客户类别ID

英文名称: Parent_Customer_Type_ID

说明: 上级客户类别的唯一标识符。一般由计算机自动生成, 用于系统内部进行数据关联。

数据类型: 字符型

表示: C..60

约束条件: 可选

数据来源: 被审计单位

标识符: 010105009

中文名称: 客户纳税人识别号

英文名称: Customer_Taxpayer_Identification_Number

说明: 客户的纳税人识别号, 通常由税务监管机构生成。

数据类型: 字符型

表示: C..100

约束条件: 必选

数据来源: 被审计单位

标识符：010105010

中文名称：统一社会信用代码

英文名称：Unified_Social_Credit_Code

说明：客户的统一社会信用代码，通常为—组长度为18位的用于法人和其他组织身份识别的代码。由18位阿拉伯数字或大写英文字母表示，分别是1位登记管理部门代码、1位机构类别代码、6位登记管理机关行政区划码、9位主体标识码、1位校验码。

数据类型：字符型

表示：C18

约束条件：可选

数据来源：被审计单位

标识符：010105011

中文名称：单位负责人

英文名称：Person_In_Charge

说明：客户的单位负责人。例如，单位的法人代表人、CEO或其他负责人。

数据类型：字符型

表示：C..128

约束条件：必选

数据来源：被审计单位

标识符：010105012

中文名称：客户注册地址_国家

英文名称：Customer_Registered_Address_Country

说明：客户注册地址所在的国家代码。按照ISO 3166-1规定的字母代码表示。

数据类型：字符型

表示：C..3

约束条件：必选

数据来源：被审计单位

标识符：010105013

中文名称：客户注册地址_省

英文名称：Customer_Registered_Address_Province

说明：客户注册地址所在的省。按照ISO 3166-2规定的字母代码表示。

数据类型：字符型

表示：C..6

约束条件：可选

数据来源：被审计单位

标识符：010105014

中文名称：客户注册地址_市

英文名称：Customer_Registered_Address_City

说明：客户注册地址所在的市。

数据类型：字符型

表示：C..100

约束条件：必选

数据来源：被审计单位

标识符：010105015

中文名称：客户注册地址详细信息

英文名称：Customer_Registered_Address_Detailed

说明：客户注册所在的具体地址，包括区、路、门牌号、大楼名称、楼层、房间等信息。

数据类型：字符型

表示：C..100

约束条件：必选

数据来源：被审计单位

标识符：010105016

中文名称：客户注册地址邮编

英文名称：Customer_Registered_Address_Physical_Postal_Code

说明：客户注册所在地的邮政编码。

数据类型：字符型

表示：C..20

约束条件：必选

数据来源：被审计单位

标识符：010105017

中文名称：客户办公地址_国家

英文名称：Customer_Office_Address_Country

说明：客户办公地址所在的国家代码。按照ISO 3166-1规定的字母代码表示。

数据类型：字符型

表示：C..3

约束条件：必选

数据来源：被审计单位

标识符：010105018

中文名称：客户办公地址_省

英文名称：Customer_Office_Address_Province

说明：客户办公地址所在的省。按照ISO 3166-2规定的字母代码表示。

数据类型：字符型

表示：C..6

约束条件：可选

数据来源：被审计单位

标识符：010105019

中文名称：客户办公地址_市

英文名称: Customer_Office_Address_City

说明: 客户办公地址所在的市。

数据类型: 字符型

表示: C..100

约束条件: 必选

数据来源: 被审计单位

标识符: 010105020

中文名称: 客户办公地址详细信息

英文名称: Customer_Office_Address_Detailed

说明: 客户办公所在的具体地址, 包括区、路、门牌号、大楼名称、楼层、房间等信息。

数据类型: 字符型

表示: C..100

约束条件: 必选

数据来源: 被审计单位

标识符: 010105021

中文名称: 客户办公地址邮编

英文名称: Customer_Office_Address_Postal_Code

说明: 客户办公所在地的邮政编码。

数据类型: 字符型

表示: C..20

约束条件: 必选

数据来源: 被审计单位

标识符: 010105022

中文名称: 客户税务登记地址_国家

英文名称: Customer_Tax_Address_Country

说明: 客户税务登记地址所在的国家代码。按照ISO 3166-1规定的字母代码表示。

数据类型: 字符型

表示: C..3

约束条件: 必选

数据来源: 被审计单位

标识符: 010105023

中文名称: 客户税务登记地址_省

英文名称: Customer_Tax_Address_Province

说明: 客户税务登记地址所在的省。按照ISO 3166-2规定的字母代码表示。

数据类型: 字符型

表示: C..6

约束条件: 可选

数据来源: 被审计单位

标识符：010105024

中文名称：客户税务登记地址_市

英文名称：Customer_Tax_Address_City

说明：客户税务登记地址所在的市。

数据类型：字符型

表示：C..100

约束条件：必选

数据来源：被审计单位

标识符：010105025

中文名称：客户税务登记地址详细信息

英文名称：Customer_Tax_Address_Detailed

说明：客户税务登记地址的具体地址，包括区、路、门牌号、大楼名称、楼层、房间等信息。

数据类型：字符型

表示：C..100

约束条件：必选

数据来源：被审计单位

标识符：010105026

中文名称：客户税务登记地址邮编

英文名称：Customer_Tax_Address_Postal_Code

说明：客户税务登记地址的邮政编码。

数据类型：字符型

表示：C..20

约束条件：必选

数据来源：被审计单位

标识符：010105027

中文名称：无效日期

英文名称：Inactive_Date

说明：客户无效的日期。客户可能会因为超出信用限额、法律限制、合同终止或破产而处于无效状态。

数据类型：日期时间型

表示：YYYY-MM-DD

约束条件：可选

数据来源：被审计单位

标识符：010105028

中文名称：交易信用限额

英文名称：Transaction_Credit_Limit

说明：客户的单笔交易信用额度。

数据类型：数值型

表示：N..22,4

约束条件：可选
数据来源：被审计单位

标识符：010105029
中文名称：总体信用限额
英文名称：Total_Credit_Limit
说明：客户信用额度总额。
数据类型：数值型
表示：N..22,4
约束条件：可选
数据来源：被审计单位

标识符：010105030
中文名称：主要联系人
英文名称：Primary_Contact_Name
说明：客户主要联系人的姓名。
数据类型：字符型
表示：C..100
约束条件：可选
数据来源：被审计单位

标识符：010105031
中文名称：主要联系电话
英文名称：Primary_Contact_Telephone_Number
说明：客户主要联系人的电话。
数据类型：字符型
表示：C..20
约束条件：可选
数据来源：被审计单位

标识符：010105032
中文名称：主要联系邮箱
英文名称：Primary_Contact_Email
说明：客户主要联系人的邮箱。
数据类型：字符型
表示：C..100
约束条件：可选
数据来源：被审计单位

标识符：010105033
中文名称：现金折扣百分比
英文名称：Terms_Discount_Percentage

说明：如果在一定天数之前付款，客户可以享受的折扣百分比。在平面文件中，条款表达一般表现为小数。例如，10%为0.10。

数据类型：数值型

表示：N..5,4

约束条件：可选

数据来源：被审计单位

标识符：010105034

中文名称：现金折扣天数

英文名称：Terms_Discount_Days

说明：自开具发票之日起客户能够使用折扣的天数。数值取整，不留小数。例如，10天以10表示。

数据类型：数值型

表示：N..6

约束条件：可选

数据来源：被审计单位

标识符：010105035

中文名称：账期

英文名称：Terms_Due_Days

说明：发票到期之前允许履行义务的默认天数。

数据类型：数值型

表示：N..6

约束条件：可选

数据来源：被审计单位

标识符：010105036

中文名称：制单日期

英文名称：Created_Date

说明：订单记录录入系统的日期。如果可能，应采用系统生成的日期（而非用户输入的日期）。有时也被称为创建日期，按照GB/T 7408—2005表示。

数据类型：日期时间型

表示：YYYY-MM-DD

约束条件：可选

数据来源：被审计单位

标识符：010105037

中文名称：制单时间

英文名称：Created_Time

说明：交易记录在系统中创建的时间。

数据类型：日期时间型

表示：hh:mm:ss

约束条件：可选

数据来源：被审计单位

标识符：010105038
中文名称：批准日期
英文名称：Approved_Date
说明：批准添加或修改客户的日期。
数据类型：日期时间型
表示：YYYY-MM-DD
约束条件：可选
数据来源：被审计单位

标识符：010105039
中文名称：批准时间
英文名称：Approved_Time
说明：添加或修改被批准的时间。
数据类型：日期时间型
表示：hh:mm:ss
约束条件：可选
数据来源：被审计单位

标识符：010105040
中文名称：最后修改日期
英文名称：Last_Modified_Date
说明：最后修改客户记录的日期。
数据类型：日期时间型
表示：YYYY-MM-DD
约束条件：可选
数据来源：被审计单位

标识符：010105041
中文名称：最后修改时间
英文名称：Last_Modified_Time
说明：最后修改客户记录的时间。
数据类型：日期时间型
表示：hh:mm:ss
约束条件：可选
数据来源：被审计单位

标识符：010105042
中文名称：上级客户ID
英文名称：Parent_Customer_ID
说明：上级客户的唯一标识符。
数据类型：字符型
表示：C..60

约束条件：必选

数据来源：被审计单位

标识符：010105043

中文名称：对应供应商ID

英文名称：Corresponding_Supplier_ID

说明：当客户同时作为供应商时，对应供应商的唯一标识符。否则，设置为“NULL”。

数据类型：字符型

表示：C..60

约束条件：可选

数据来源：被审计单位

标识符：010105044

中文名称：制单人ID

英文名称：Created_User_ID

说明：唯一制单人的标识符。一般由计算机自动生成，用于系统内部进行数据关联。

数据类型：字符型

表示：C..25

约束条件：必选

数据来源：被审计单位

标识符：010105045

中文名称：批准人ID

英文名称：Approved_User_ID

说明：唯一标识符，用于批准客户添加或修改的员工信息。一般由计算机自动生成，用于系统内部进行数据关联。

数据类型：字符型

表示：C..25

约束条件：必选

数据来源：被审计单位

标识符：010105046

中文名称：最后修改人ID

英文名称：Last_Modified_User_ID

说明：唯一标识符，用于最后修改记录的员工信息。一般由计算机自动生成，用于系统内部进行数据关联。

数据类型：字符型

表示：C..25

约束条件：可选

数据来源：被审计单位

标识符：010801001

中文名称：客户注册时间

英文名称: Customer_Registered_Time

说明: 客户在该平台创建账户的时间。

数据类型: 日期时间型

表示: YYYY-MM-DDThh:mm:ss

约束条件: 可选

数据来源: 被审计单位

标识符: 010801002

中文名称: 客户注册渠道

英文名称: Customer_Registered_Channel

说明: 客户注册的渠道。例如, 第三方平台注册、手机号注册、邮箱注册等。

数据类型: 字符型

表示: C..100

约束条件: 必选

数据来源: 被审计单位

标识符: 010801003

中文名称: 客户注册设备ID

英文名称: Customer_Registered_Equipment_ID

说明: 客户注册设备的唯一标识符。

数据类型: 字符型

表示: C..128

约束条件: 可选

数据来源: 被审计单位

标识符: 010801004

中文名称: 客户收件人ID

英文名称: Customer_Consignee_ID

说明: 客户收件人的唯一标识符。

数据类型: 字符型

表示: C..128

约束条件: 必选

数据来源: 被审计单位

标识符: 010801005

中文名称: 客户收件人地址

英文名称: Customer_Consignee_Office_Address

说明: 客户收件人的具体地址, 包括区、路、号、大楼名称、楼层、房间等信息。

数据类型: 字符型

表示: C..512

约束条件: 必选

数据来源: 被审计单位

标识符：010801006
中文名称：电商客户注册平台
英文名称：E_commerce_Registered_Platform
说明：电商客户注册所在平台。
数据类型：字符型
表示：C..100
约束条件：必选
数据来源：被审计单位

6.1.6 供应商 BAS_Supplier

标识符：010106001
中文名称：供应商ID
英文名称：Supplier_Account_ID
说明：供应商的唯一标识符。一般由计算机自动生成，用于系统内部进行数据关联。供应商是指向被审计单位销售商品或提供劳务的一方。

数据类型：字符型
表示：C..60
约束条件：必选
数据来源：被审计单位

标识符：010106002
中文名称：供应商编号
英文名称：Supplier_Account_Number
说明：供应商的编号。供应商是指向被审计单位销售商品或提供劳务的一方。

数据类型：字符型
表示：C..80
约束条件：必选
数据来源：被审计单位

标识符：010106003
中文名称：供应商名称
英文名称：Supplier_Account_Name
说明：供应商的名称全称。

数据类型：字符型
表示：C..512
约束条件：必选
数据来源：被审计单位

标识符：010106004
中文名称：供应商简称
英文名称：Supplier_Abbreviation
说明：供应商的名称简称。

数据类型：字符型

表示：C..256

约束条件：可选

数据来源：被审计单位

标识符：010106005

中文名称：供应商类别ID

英文名称：Supplier_Type_ID

说明：供应商类别的唯一标识符。一般由计算机自动生成，用于系统内部进行数据关联。

数据类型：字符型

表示：C..60

约束条件：必选

数据来源：被审计单位

标识符：010106006

中文名称：供应商类别编码

英文名称：Supplier_Type_Code

说明：供应商类别的编码。例如，“004”表示首选供应商、“005”表示关键供应商、“006”表示普通供应商。

数据类型：字符型

表示：C..80

约束条件：必选

数据来源：被审计单位

标识符：010106007

中文名称：供应商类别名称

英文名称：Supplier_Type_Name

说明：按供应商属性分类的类别名称。例如，首选供应商、关键供应商、普通供应商。

数据类型：字符型

表示：C..80

约束条件：必选

数据来源：被审计单位

标识符：010106008

中文名称：上级供应商类别ID

英文名称：Parent_Supplier_Type_ID

说明：上级供应商类别的唯一标识符。一般由计算机自动生成，用于系统内部进行数据关联。例如，通常上级供应商类别包括“原材料供应商”“服务类供应商”“工程项目类供应商”“设备类供应商”等，下级类别包括“铁矿石供应商”“广告服务类供应商”“专业服务类供应商”等。

数据类型：字符型

表示：C..60

约束条件：可选

数据来源：被审计单位

标识符：010106009

中文名称：供应商纳税人识别号

英文名称：Supplier_Taxpayer_Identification_Number

说明：供应商的纳税人识别号，通常由税务监管机构生成。

数据类型：字符型

表示：C..100

约束条件：必选

数据来源：被审计单位

标识符：010106010

中文名称：供应商地址_国家

英文名称：Supplier_Address_Country

说明：供应商所在的国家代码。按照ISO 3166-1规定的字母代码表示。

数据类型：字符型

表示：C..3

约束条件：必选

数据来源：被审计单位

标识符：010106011

中文名称：供应商地址_省

英文名称：Supplier_Address_Province

说明：供应商所在的省。按照ISO 3166-2规定的字母代码表示。

数据类型：字符型

表示：C..6

约束条件：可选

数据来源：被审计单位

标识符：010106012

中文名称：供应商地址_市

英文名称：Supplier_Address_City

说明：供应商所在的市。

数据类型：字符型

表示：C..100

约束条件：必选

数据来源：被审计单位

标识符：010106013

中文名称：供应商地址详细信息

英文名称：Supplier_Address_Detailed

说明：供应商所在的具体地址，包括区、路、门牌号、大楼名称、楼层、房间等信息。

数据类型：字符型

表示：C..100

约束条件：必选

数据来源：被审计单位

标识符：010106014

中文名称：供应商地址邮编

英文名称：Supplier_Address_Physical_Postal_Code

说明：供应商所在地的邮政编码。

数据类型：字符型

表示：C..20

约束条件：必选

数据来源：被审计单位

标识符：010106015

中文名称：供应商办公地址_国家

英文名称：Supplier_Office_Address_Country

说明：供应商办公地址所在的国家代码。按照ISO 3166-1规定的字母代码表示。

数据类型：字符型

表示：C..3

约束条件：必选

数据来源：被审计单位

标识符：010106016

中文名称：供应商办公地址_省

英文名称：Supplier_Office_Address_Province

说明：供应商办公地址所在的省。按照ISO 3166-2规定的字母代码表示。

数据类型：字符型

表示：C..6

约束条件：可选

数据来源：被审计单位

标识符：010106017

中文名称：供应商办公地址_市

英文名称：Supplier_Office_Address_City

说明：供应商办公地址所在的市。

数据类型：字符型

表示：C..100

约束条件：必选

数据来源：被审计单位

标识符：010106018

中文名称：供应商办公地址详细信息

英文名称：Supplier_Office_Address_Detailed

说明：供应商办公所在的具体地址，包括区、路、门牌号、大楼名称、楼层、房间等信息。

数据类型：字符型

表示：C..100

约束条件：必选

数据来源：被审计单位

标识符：010106019

中文名称：供应商办公地址邮编

英文名称：Supplier_Office_Address_Postal_Code

说明：供应商办公所在地的邮政编码。

数据类型：字符型

表示：C..20

约束条件：必选

数据来源：被审计单位

标识符：010106020

中文名称：供应商税务登记地址_国家

英文名称：Supplier_Tax_Address_Country

说明：供应商税务登记地址所在的国家代码。按照ISO 3166-1规定的字母代码表示。

数据类型：字符型

表示：C..3

约束条件：必选

数据来源：被审计单位

标识符：010106021

中文名称：供应商税务登记地址_省

英文名称：Supplier_Tax_Address_Province

说明：供应商税务登记地址所在的省。按照ISO 3166-2规定的字母代码表示。

数据类型：字符型

表示：C..6

约束条件：可选

数据来源：被审计单位

标识符：010106022

中文名称：供应商税务登记地址_市

英文名称：Supplier_Tax_Address_City

说明：供应商税务登记地址所在的市。

数据类型：字符型

表示：C..100

约束条件：必选

数据来源：被审计单位

标识符：010106023

中文名称：供应商税务登记地址详细信息

英文名称：Supplier_Tax_Address_Detailed

说明：供应商税务登记的具体地址，包括区、路、门牌号、大楼名称、楼层、房间等信息。

数据类型：字符型

表示：C..100

约束条件：必选

数据来源：被审计单位

标识符：010106024

中文名称：供应商税务登记地址邮编

英文名称：Supplier_Tax_Address_Postal_Code

说明：供应商税务登记地址的邮政编码。

数据类型：字符型

表示：C..20

约束条件：必选

数据来源：被审计单位

标识符：010106025

中文名称：主要联系人

英文名称：Primary_Contact_Name

说明：供应商主要联系人的姓名。

数据类型：字符型

表示：C..100

约束条件：可选

数据来源：被审计单位

标识符：010106026

中文名称：主要联系电话

英文名称：Primary_Contact_Telephone_Number

说明：供应商主要联系人的电话。

数据类型：字符型

表示：C..20

约束条件：可选

数据来源：被审计单位

标识符：010106027

中文名称：主要联系邮箱

英文名称：Primary_Contact_Email

说明：供应商主要联系人的邮箱。

数据类型：字符型

表示：C..100

约束条件：可选

数据来源：被审计单位

标识符：010106028

中文名称：供应商组别

英文名称：Supplier_Group

说明：当组织机构对供应商进行细分时的供应商分组。

数据类型：字符型

表示：C..100

约束条件：可选

数据来源：被审计单位

标识符：010106029

中文名称：无效日期

英文名称：Inactive_Date

说明：供应商无效的日期。供应商可能会因为超出信用限额、法律限制、合同终止或破产而处于无效状态。

数据类型：日期时间型

表示：YYYY-MM-DD

约束条件：可选

数据来源：被审计单位

标识符：010106030

中文名称：交易信用限额

英文名称：Transaction_Credit_Limit

说明：供应商的发票信用额度。

数据类型：数值型

表示：N..22,4

约束条件：可选

数据来源：被审计单位

标识符：010106031

中文名称：总体信用限额

英文名称：Total_Credit_Limit

说明：供应商未偿还总额的信用额度。

数据类型：数值型

表示：N..22,4

约束条件：可选

数据来源：被审计单位

标识符：010106032

中文名称：现金折扣百分比

英文名称：Terms_Discount_Percentage

说明：如果在一定天数之前付款，供应商可以享受的折扣百分比。在平面文件中，条款表达一般表现为小数。例如，10%为0.10。

数据类型：数值型

表示：N..5,4

约束条件：可选

数据来源：被审计单位

标识符：010106033

中文名称：现金折扣天数

英文名称：Terms_Discount_Days

说明：自开具发票之日起供应商能够使用折扣的天数。数值取整，不留小数。例如，10天以10表示。

数据类型：数值型

表示：N..6

约束条件：可选

数据来源：被审计单位

标识符：010106034

中文名称：账期

英文名称：Terms_Due_Days

说明：发票到期之前允许履行义务的默认天数。

数据类型：数值型

表示：N..6

约束条件：可选

数据来源：被审计单位

标识符：010106035

中文名称：制单日期

英文名称：Created_Date

说明：订单记录录入系统的日期。如果可能，应采用系统生成的日期（而非用户输入的日期）。有时也被称为创建日期，按照GB/T 7408—2005表示。

数据类型：日期时间型

表示：YYYY-MM-DD

约束条件：可选

数据来源：被审计单位

标识符：010106036

中文名称：制单时间

英文名称：Created_Time

说明：交易记录在系统中创建的时间。

数据类型：日期时间型

表示：hh:mm:ss

约束条件：可选

数据来源：被审计单位

标识符：010106037

中文名称：批准日期

英文名称：Approved_Date

说明：批准添加或修改供应商的日期。

数据类型：日期时间型

表示：YYYY-MM-DD

约束条件：可选

数据来源：被审计单位

标识符：010106038

中文名称：批准时间

英文名称：Approved_Time

说明：分录被批准的时间。

数据类型：日期时间型

表示：hh:mm:ss

约束条件：可选

数据来源：被审计单位

标识符：010106039

中文名称：最后修改日期

英文名称：Last_Modified_Date

说明：最后修改供应商记录的日期。

数据类型：日期时间型

表示：YYYY-MM-DD

约束条件：可选

数据来源：被审计单位

标识符：010106040

中文名称：最后修改时间

英文名称：Last_Modified_Time

说明：最后修改分录的时间。

数据类型：日期时间型

表示：hh:mm:ss

约束条件：可选

数据来源：被审计单位

标识符：010106041

中文名称：上级供应商ID

英文名称：Parent_Supplier_ID

说明：上级供应商的唯一标识符。通常由系统自动生成。

数据类型：字符型

表示：C..60

约束条件：必选

数据来源：被审计单位

标识符：010106042

中文名称：对应客户ID

英文名称：Corresponding_Customer_ID

说明：当供应商同时作为客户时，对应供应商的唯一标识符。通常由系统自动生成。

数据类型：字符型

表示：C..60

约束条件：可选

数据来源：被审计单位

标识符：010106043

中文名称：制单人ID

英文名称：Created_User_ID

说明：唯一制单人的标识符，一般由系统自动生成。

数据类型：字符型

表示：C..25

约束条件：必选

数据来源：被审计单位

标识符：010106044

中文名称：批准人ID

英文名称：Approved_User_ID

说明：唯一标识符，用于批准供应商添加或修改的员工信息，一般由系统自动生成。

数据类型：字符型

表示：C..25

约束条件：必选

数据来源：被审计单位

标识符：010106045

中文名称：最后修改人ID

英文名称：Last_Modified_User_ID

说明：唯一标识符，用于最后修改记录的员工信息，由系统自动生成。

数据类型：字符型

表示：C..25

约束条件：可选

数据来源：被审计单位

标识符：010802001

中文名称：供应商注册时间

英文名称：Supplier_Registered_Time

说明：供应商在该平台创建账户的时间。

数据类型：日期时间型

表示：YYYY-MM-DDThh:mm:ss

约束条件：可选

数据来源：被审计单位

标识符：010802002
中文名称：供应商注册渠道
英文名称：Supplier_Registered_Channel
说明：供应商注册的渠道。
数据类型：字符型
表示：C..100
约束条件：必选
数据来源：被审计单位

标识符：010802003
中文名称：供应商注册设备ID
英文名称：Supplier_Registered_Equipment_ID
说明：供应商注册设备的唯一标识符。
数据类型：字符型
表示：C..128
约束条件：可选
数据来源：被审计单位

标识符：010802004
中文名称：供应商收件人ID
英文名称：Supplier_Consignee_ID
说明：退货时，供应商收件人的唯一标识符。
数据类型：字符型
表示：C..128
约束条件：必选
数据来源：被审计单位

标识符：010802005
中文名称：供应商收件人地址
英文名称：Supplier_Consignee_Office_Address
说明：退货时，供应商收件人的具体地址，包括区、路、号、大楼名称、楼层、房间等信息。
数据类型：字符型
表示：C..512
约束条件：必选
数据来源：被审计单位

6.1.7 会计科目 BAS_Chart_Of_Accounts

标识符：010107001
中文名称：会计科目编号
英文名称：GL_Account_Number
说明：会计科目的编号，科目各级次编号的长度用[-]隔开形成序列。例如，“4-2-2”或“4-3-4”。
数据类型：字符型

表示：C..100

约束条件：必选

数据来源：被审计单位

标识符：010107002

中文名称：会计科目名称

英文名称：GL_Account_Name

说明：会计科目的名称。

数据类型：字符型

表示：C..100

约束条件：必选

数据来源：被审计单位

标识符：010107003

中文名称：会计科目描述

英文名称：GL_Account_Description

说明：与“会计科目编号”关联的标签或描述。

数据类型：字符型

表示：C..1000

约束条件：可选

数据来源：被审计单位

标识符：010107004

中文名称：财务报表项目

英文名称：FS_Caption

说明：代表相关会计账户组合的财务报表项目。例如，现金和现金等价物、应付账款、销售成本。

数据类型：字符型

表示：C..100

约束条件：必选

数据来源：被审计单位

标识符：010107005

中文名称：报表二级项目

英文名称：FS_Caption_Sub_Class

说明：报表的二级项目，用于描述某些报表的细项，便于进一步分析和使用。例如，货币资金下的现金、银行存款、其他货币资金，存货下的原材料、产成品等。

数据类型：字符型

表示：C..100

约束条件：可选

数据来源：被审计单位

标识符：010107006

中文名称：会计科目类型

英文名称: Account_Type

说明: 会计科目的类型。例如, 资产、负债、权益。

数据类型: 字符型

表示: C..25

约束条件: 必选

数据来源: 被审计单位

标识符: 010107007

中文名称: 会计科目明细

英文名称: Account_Subtype

说明: 会计科目的子类别。例如, 流动资产是资产的子类别。

数据类型: 字符型

表示: C..25

约束条件: 必选

数据来源: 被审计单位

标识符: 010107008

中文名称: 会计科目级次

英文名称: Account_Hierarchy

说明: 会计科目级次中的账户编码的对应级别。例如, “01”为一级账户(如资产)、“02”为二级账户(如流动资产)。

数据类型: 字符型

表示: C2

约束条件: 可选

数据来源: 被审计单位

标识符: 010107009

中文名称: 余额方向

英文名称: Balance_Debit_Or_Credit

说明: 说明账户余额为贷方余额或借方余额。其中, 资产和支出在正常情况下属于借方余额, 而负债、权益和收入在正常情况下属于贷方余额。例如, C是贷方、D是借方。

数据类型: 字符型

表示: C1

约束条件: 可选

数据来源: 被审计单位

标识符: 010107010

中文名称: 活动标志

英文名称: Active_Flag

说明: 会计科目为有效或无效。1表示有效, 0表示无效。

数据类型: 布尔型

表示: C1

约束条件: 可选

数据来源：被审计单位

标识符：010107011

中文名称：业务部门-X

英文名称：Business_Segment_X

说明：保留字段，应用于业务分部/结构。“X”表示在组织结构中的等级。用于替换“X”的每个数字都与唯一的相对等级相关联。例如，分部、部门、业务单元、采购组织、项目、法人实体。

数据类型：字符型

表示：C..25

约束条件：必选

数据来源：被审计单位

标识符：010107012

中文名称：应付税款总账账户

英文名称：Regulator_Payable_Account_Number

说明：用于反映监管机构的应付税款的总账账户。

数据类型：字符型

表示：C..100

约束条件：必选

数据来源：被审计单位

标识符：010107013

中文名称：上级科目编号

英文名称：Parent_GL_Account_Number

说明：会计科目级次中的上级账户编号。可以采用不止“公共基础-会计科目”表中预定义的级别。当“上级科目编号”为最高级别时，其值可以设置为默认值。例如，设置为“NULL”。

数据类型：字符型

表示：C..100

约束条件：必选

数据来源：被审计单位

6.1.8 会计期间 BAS_Accounting_Period

标识符：010108001

中文名称：会计年度

英文名称：Fiscal_Year

说明：会计年度所覆盖的日期。年份应以四位数显示为“YYYY”，这是按照GB/T 7408—2005表示“YYYY-MM-DD”扩展格式的一部分。

数据类型：字符型

表示：C4

约束条件：必选

数据来源：被审计单位

标识符：010108002

中文名称：会计期间

英文名称：Accounting_Period

说明：会计期间所覆盖的日期。例如，在任何日期开始至任何日期结束的期间内，W1-W53表示按周计算的期间，M1-M12表示按月计算的期间，Q1-Q4表示按季度计算的期间。

数据类型：字符型

表示：C..15

约束条件：必选

数据来源：被审计单位

标识符：010108003

中文名称：会计期间开始日期

英文名称：Accounting_Period_Beginning_Date

说明：当前会计期间的开始日期。

数据类型：日期时间型

表示：YYYY-MM-DD

约束条件：必选

数据来源：被审计单位

标识符：010108004

中文名称：会计期间结束日期

英文名称：Accounting_Period_Ending_Date

说明：当前会计期间的结束日期。

数据类型：日期时间型

表示：YYYY-MM-DD

约束条件：必选

数据来源：被审计单位

6.1.9 会计凭证类型 BAS_JE_Type

标识符：010109001

中文名称：记账凭证类型编码

英文名称：JE_Type_Code

说明：记账凭证类型的编码。例如，“004”表示现金收入分录、“005”表示现金支出分录、“006”表示非现金分录。

数据类型：字符型

表示：C..60

约束条件：必选

数据来源：被审计单位

标识符：010109002

中文名称：记账凭证类型名称

英文名称：JE_Type_Name

说明：记账凭证类型的名称。通常按业务分类以满足内部控制的需求和/或便于进行分类和查询。例如，记账凭证可以根据交易是否涉及现金进行分类。在这种情况下，可以有现金收入分录、现金支出

分录和非现金分录，从而对赚取的利息收入和应付工资进行调整，估计折旧和坏账费用，以及/或为抵销总账中的错误所产生的影响而进行更正。

数据类型：字符型

表示：C..60

约束条件：必选

数据来源：被审计单位

标识符：010109003

中文名称：记账凭证类型简称

英文名称：JE_Type_Abbreviation

说明：记账凭证类型的简称。

数据类型：字符型

表示：C..30

约束条件：可选

数据来源：被审计单位

标识符：010109004

中文名称：活动标志

英文名称：Active_Flag

说明：记账凭证为有效或无效。1表示有效，0表示无效。

数据类型：布尔型

表示：C1

约束条件：可选

数据来源：被审计单位

6.1.10 票据 BAS_Bill

标识符：010110001

中文名称：票据类型编码

英文名称：Bill_Type_Code

说明：票据类型的编码。例如，“004”表示银行汇票、“005”表示本票、“006”表示支票。

数据类型：字符型

表示：C..60

约束条件：必选

数据来源：被审计单位

标识符：010110002

中文名称：票据类型名称

英文名称：Bill_Type_Name

说明：票据类型的名称。例如，银行汇票、商业汇票、本票和支票。

数据类型：字符型

表示：C..60

约束条件：必选

数据来源：被审计单位

标识符：010110003

中文名称：活动标志

英文名称：Active_Flag

说明：票据类型为有效或无效。1表示有效，0表示无效。

数据类型：布尔型

表示：C1

约束条件：可选

数据来源：被审计单位

6.1.11 结算方式 BAS_Settlement_Method

标识符：010111001

中文名称：结算方式编码

英文名称：Settlement_Method_Code

说明：结算方式编码。可采用各种方式结算交易和进行转账。例如，现金、票据、信用卡、汇款以及银行代收。

数据类型：字符型

表示：C..80

约束条件：可选

数据来源：被审计单位

标识符：010111002

中文名称：结算方式名称

英文名称：Settlement_Method_Name

说明：结算方式的名称。例如，现金结算、票据结算、信用卡结算、银行汇款结算、银行托收结算。

数据类型：字符型

表示：C..80

约束条件：必选

数据来源：被审计单位

标识符：010111003

中文名称：活动标志

英文名称：Active_Flag

说明：结算方式为有效或无效。1表示有效，0表示无效。

数据类型：布尔型

表示：C1

约束条件：可选

数据来源：被审计单位

6.1.12 币种 BAS_Currency

标识符：010112001

中文名称：币种编码

英文名称：Currency_Code

说明：币种的编码。按照ISO 4217规定的3字母代码表示。

数据类型：字符型

表示：C3

约束条件：必选

数据来源：被审计单位

标识符：010112002

中文名称：币种名称

英文名称：Currency_Name

说明：会计和/或ERP系统中的币种名称。

数据类型：字符型

表示：C..30

约束条件：必选

数据来源：被审计单位

标识符：010112003

中文名称：次要单位

英文名称：Minor_Unit

说明：记录价值的单位，是相关货币单位的一种划分。次要单位表示这种单位和货币本身之间的十进制关系。数字0表示该货币没有次要单位。数字1、2、3等分别表示10:1、100:1、1000:1等比率。例如，美分是美元的百分之一、英国便士是英镑的百分之一。两者的次要单位数都是2。

数据类型：字符型

表示：C..30

约束条件：可选

数据来源：被审计单位

标识符：010112004

中文名称：活动标志

英文名称：Active_Flag

说明：币种为有效或无效。1表示有效，0表示无效。

数据类型：布尔型

表示：C1

约束条件：可选

数据来源：被审计单位

6.1.13 计量单位 BAS_UOM

标识符：010113001

中文名称：计量单位编码

英文名称：UOM_Code

说明：计量单位的唯一标识码。一般由计算机自动生成，用于系统内部进行数据关联。

数据类型：字符型

表示：C..80

约束条件：必选

数据来源：被审计单位

标识符：010113002

中文名称：计量单位名称

英文名称：UOM_Name

说明：用于计量物料数量的计量单位的名称。

数据类型：字符型

表示：C..80

约束条件：必选

数据来源：被审计单位

标识符：010113003

中文名称：计量单位简称

英文名称：UOM_Abbreviation

说明：计量单位的简称。例如，千克为kg、平方米为sq.m。

数据类型：字符型

表示：C..40

约束条件：必选

数据来源：被审计单位

6.1.14 付款条件 BAS_Payment_Term

标识符：010114001

中文名称：付款条件编码

英文名称：Payment_Term_Code

说明：付款条件的编码。

数据类型：字符型

表示：C..80

约束条件：可选

数据来源：被审计单位

标识符：010114002

中文名称：付款条件名称

英文名称：Payment_Term_Name

说明：付款条件的全称。例如，条件为“净月结60天，2/10”。表示客户应自开具发票之日起60天内支付全款。但若客户能在10日内支付款项，则可享受2%的现金折扣。

数据类型：字符型

表示：C..256

约束条件：必选

数据来源：被审计单位

标识符：010114003

中文名称：付款条件行号

英文名称：Payment_Term_Line_Number

说明：基于“付款条件编码”的行号。该数字通过手动输入生成或系统生成。

数据类型：字符型

表示：C..10

约束条件：必选

数据来源：被审计单位

标识符：010114004

中文名称：付款条件描述

英文名称：Payment_Term_Line_Description

说明：对付款条件行的详细说明。例如，付款到期日、折扣天数、折扣百分比。

数据类型：字符型

表示：C..256

约束条件：必选

数据来源：被审计单位

标识符：010114005

中文名称：活动标志

英文名称：Active_Flag

说明：付款条件为有效还是无效。1表示有效，0表示无效。

数据类型：布尔型

表示：C1

约束条件：可选

数据来源：被审计单位

6.1.15 项目 BAS_Project

标识符：010115001

中文名称：项目ID

英文名称：Project_ID

说明：项目的唯一标识符。通常由系统自动生成。

数据类型：字符型

表示：C..60

约束条件：必选

数据来源：被审计单位

标识符：010115002

中文名称：项目编码

英文名称：Project_Code

说明：项目的编码。

数据类型：字符型

表示：C..80

约束条件：必选

数据来源：被审计单位

标识符：010115003
中文名称：项目名称
英文名称：Project_Name
说明：与运营和管理相关的项目的名称。
数据类型：字符型
表示：C..512
约束条件：必选
数据来源：被审计单位

标识符：010115004
中文名称：项目开始日期
英文名称：Project_Beginning_Date
说明：项目的开始日期。
数据类型：日期时间型
表示：YYYY-MM-DD
约束条件：可选
数据来源：被审计单位

标识符：010115005
中文名称：项目结束日期
英文名称：Project_Ending_Date
说明：项目的结束日期。
数据类型：日期时间型
表示：YYYY-MM-DD
约束条件：可选
数据来源：被审计单位

标识符：010115006
中文名称：项目责任人
英文名称：Project_Leader
说明：项目的负责人。
数据类型：字符型
表示：C..100
约束条件：可选
数据来源：被审计单位

标识符：010115007
中文名称：项目责任部门
英文名称：Project_Responsible_Department
说明：负责项目的责任部门。
数据类型：字符型
表示：C..256
约束条件：可选

数据来源：被审计单位

6.1.16 银行账户 BAS_Bank_Account

标识符：010116001

中文名称：银行账号

英文名称：Bank_Account_Number

说明：在银行、金融机构、结算中心等机构所开设账户的账号。如果适用，建议按照ISO 13616-2表示。

数据类型：字符型

表示：C..60

约束条件：必选

数据来源：被审计单位

标识符：010116002

中文名称：银行机构名称

英文名称：Bank_Name

说明：银行、金融机构、结算中心等机构的名称全称。

数据类型：字符型

表示：C..256

约束条件：必选

数据来源：被审计单位

标识符：010116003

中文名称：银行账户名称

英文名称：Bank_Account_Name

说明：企业在银行、金融机构、结算中心等机构所开设账户的名称。

数据类型：字符型

表示：C..128

约束条件：必选

数据来源：被审计单位

标识符：010116004

中文名称：银行机构编码

英文名称：Bank_Code

说明：金融机构的编码。按照ISO 9362或ISO 17442表示，首选ISO 17442。原因之一是银行分行的标识符不会因地址变动而变更。

数据类型：字符型

表示：C..80

约束条件：必选

数据来源：被审计单位

标识符：010116005

中文名称：银行账户类型

英文名称: Bank_Account_Type

说明: 银行存款账户的类型, 包括但不限于客户、供应商的基本存款账户、一般存款账户、专用存款账户、临时存款账户、外币资本项下账户、外币经常项下账户、保证金账户、定期存款账户、通知存款账户, 具体账户类型的填写可参考银行业金融机构实际操作情况。

数据类型: 字符型

表示: C..128

约束条件: 必选

数据来源: 被审计单位

标识符: 010116006

中文名称: 分支机构代码

英文名称: Branch_Code

说明: 银行分支机构的代码。

数据类型: 字符型

表示: C..80

约束条件: 必选

数据来源: 被审计单位

标识符: 010116007

中文名称: 分支机构名称

英文名称: Branch_Name

说明: 银行分支机构的名称全称。

数据类型: 字符型

表示: C..200

约束条件: 必选

数据来源: 被审计单位

标识符: 010116008

中文名称: 分支机构国家

英文名称: Branch_Country

说明: 银行分支机构所在的国家代码。按照ISO 3166-1规定的字母代码表示。

数据类型: 字符型

表示: C..3

约束条件: 可选

数据来源: 被审计单位

标识符: 010116009

中文名称: 分支机构区域

英文名称: Branch_Region

说明: 银行分支机构所在国家内部的次区域。例如, 省、自治区、直辖市。

数据类型: 字符型

表示: C..25

约束条件: 可选

数据来源：被审计单位

6.1.17 税务监管 BAS_Tax_Regulatory

标识符：010117001

中文名称：监管机构编码

英文名称：Regulator_Code

说明：监管机构或司法辖区的编码。

数据类型：字符型

表示：C..25

约束条件：必选

数据来源：被审计单位

标识符：010117002

中文名称：监管机构国家

英文名称：Regulator_Country

说明：监管机构所在的国家代码。按照ISO 3166-1规定的字母代码表示。

数据类型：字符型

表示：C..3

约束条件：必选

数据来源：被审计单位

标识符：010117003

中文名称：监管机构区域

英文名称：Regulator_Region

说明：监管机构所在国家内部的次区域。例如，省、自治区、直辖市。

数据类型：字符型

表示：C..25

约束条件：必选

数据来源：被审计单位

标识符：010117004

中文名称：监管机构名称

英文名称：Regulator_Name

说明：预扣或预提税款的监管机构的名称。

数据类型：字符型

表示：C..100

约束条件：必选

数据来源：被审计单位

标识符：010117005

中文名称：监管机构等级

英文名称：Regulator_Role

说明：监管机构的等级。例如，国外监管机构有联邦、地区或地方，国内监管机构有中央、省/自治区/直辖市、县等。

数据类型：字符型

表示：C..20

约束条件：必选

数据来源：被审计单位

标识符：010117006

中文名称：监管机构ID

英文名称：Regulator_ID

说明：监管机构ID，被分配/系统生成的ID。

数据类型：字符型

表示：C..25

约束条件：必选

数据来源：被审计单位

标识符：010117007

中文名称：监管生效标志

英文名称：Regulator_Active_Flag

说明：“监管机构编码”是否仍在使用中。1表示使用中，0表示停用。

数据类型：布尔型

表示：C1

约束条件：必选

数据来源：被审计单位

标识符：010117008

中文名称：预提税款总账账户

英文名称：Regulator_Accrual_Account_Number

说明：用于反映应付监管机构的预提税款的总账账户。

数据类型：字符型

表示：C..100

约束条件：必选

数据来源：被审计单位

标识符：010117009

中文名称：税费总账账户

英文名称：Regulator_Expense_Account_Number

说明：用于反映应付监管机构的所有税款的总账账户。

数据类型：字符型

表示：C..100

约束条件：必选

数据来源：被审计单位

标识符：010117010
中文名称：监管机构报告组织
英文名称：Regulator_Reporting_Organization
说明：报告机构的编码。
数据类型：字符型
表示：C..25
约束条件：必选
数据来源：被审计单位

标识符：010117011
中文名称：应付税款总账账户
英文名称：Regulator_Payable_Account_Number
说明：用于反映监管机构的应付税款的总账账户。
数据类型：字符型
表示：C..100
约束条件：必选
数据来源：被审计单位

6.1.18 税项 BAS_Tax

标识符：010118001
中文名称：税项类型编码
英文名称：Tax_Type_Code
说明：用于指代该税项类型的编码，在文件中用作密钥或交叉索引。例如，“004”表示所得税、“005”表示关税、“006”表示增值税。
数据类型：字符型
表示：C..25
约束条件：必选
数据来源：被审计单位

标识符：010118002
中文名称：税项类型名称
英文名称：Tax_Name
说明：税项类型的名称。例如，所得税、关税、增值税。
数据类型：字符型
表示：C..100
约束条件：必选
数据来源：被审计单位

标识符：010118003
中文名称：税项类型描述
英文名称：Tax_Type_Description
说明：税项类型的描述。
数据类型：字符型

表示：C..100

约束条件：必选

数据来源：被审计单位

标识符：010118004

中文名称：税项编码描述

英文名称：Tax_Code_Description

说明：税项编码的描述，是税项类型的分支。例如，提供现代服务适用的增值税税率为6%。

数据类型：字符型

表示：C..1000

约束条件：必选

数据来源：被审计单位

标识符：010118005

中文名称：税率

英文名称：Tax_Percentage

说明：税项类型所对应的税率，用百分比表示。

数据类型：数值型

表示：N..30,10

约束条件：必选

数据来源：被审计单位

6.1.19 电子账簿 BAS_Profile

标识符：010119001

中文名称：电子账簿编号

英文名称：Profile_Number

说明：当前数据集的编号。通过手动输入生成或系统自动生成。

数据类型：字符型

表示：C..5

约束条件：必选

数据来源：被审计单位

标识符：010119002

中文名称：电子账簿名称

英文名称：Profile_Name

说明：当前数据集的名称。

数据类型：字符型

表示：C..30

约束条件：必选

数据来源：被审计单位

标识符：010119003

中文名称：开发单位

英文名称: Developer_Name

说明: 会计和/或ERP系统软件开发单位的名称。

数据类型: 字符型

表示: C..200

约束条件: 可选

数据来源: 被审计单位

标识符: 010119004

中文名称: 软件名称

英文名称: Software_Name

说明: 会计和/或ERP系统软件的名称。

数据类型: 字符型

表示: C..200

约束条件: 可选

数据来源: 被审计单位

标识符: 010119005

中文名称: 软件版本号

英文名称: Software_Version

说明: 会计和/或ERP系统软件的版本号。

数据类型: 字符型

表示: C..20

约束条件: 可选

数据来源: 被审计单位

标识符: 010119006

中文名称: 标准版本号

英文名称: Standard_Version

说明: 当前输出文件所符合标准的标准发布号。例如, “ISO 21378”。

数据类型: 字符型

表示: C..30

约束条件: 可选

数据来源: 被审计单位

标识符: 010119007

中文名称: 时区

英文名称: Time_Zone

说明: 当地时间与当天世界协调时间(UTC)之间的时差。时差的表示方式可以用小时和分钟表示, 或仅用小时表示。“时区”必须以扩展格式显示为“±小时:分钟”。按照GB/T 7408—2005表示。例如, 纽芬兰的时区为-03:30、北京的时区为+08:00。

数据类型: 字符型

表示: C6

约束条件: 必选

数据来源：被审计单位

标识符：010119008

中文名称：行业ID

英文名称：Industry_ID

说明：行业的唯一标识码。一般由计算机自动生成，用于系统内部进行数据关联。

数据类型：字符型

表示：C..60

约束条件：必选

数据来源：被审计单位

标识符：010119009

中文名称：行业

英文名称：Industry

说明：上级行业代码下的对应行业名称。

数据类型：字符型

表示：C..60

约束条件：可选

数据来源：被审计单位

标识符：010119010

中文名称：会计核算单位名称

英文名称：Accounting_Entity

说明：会计核算单位的名称。

数据类型：字符型

表示：C..60

约束条件：可选

数据来源：被审计单位

标识符：010119011

中文名称：组织机构代码

英文名称：Organization_Code

说明：使用企业资源计划软件的单位组织机构代码。

数据类型：字符型

表示：C..20

约束条件：必选

数据来源：被审计单位

标识符：010119012

中文名称：单位性质ID

英文名称：Accounting_Entity_Nature_ID

说明：单位性质的唯一标识码。一般由计算机自动生成，用于系统内部进行数据关联。

数据类型：字符型

表示：C..60

约束条件：必选

数据来源：被审计单位

标识符：010119013

中文名称：单位性质

英文名称：Accounting_Entity_Nature

说明：赋值为“企业单位”或“事业单位”。

数据类型：字符型

表示：C4

约束条件：必选

数据来源：被审计单位

标识符：010119014

中文名称：提取日期

英文名称：Extracted_Date

说明：数据提取的日期。

数据类型：日期时间型

表示：YYYY-MM-DD

约束条件：必选

数据来源：被审计单位

标识符：010119015

中文名称：记账本位币币种编码

英文名称：Functional_Currency_Code

说明：会计和/或ERP系统软件所用的记账本位币或集团货币。按照ISO 4217规定的3字母代码表示。

数据类型：字符型

表示：C3

约束条件：必选

数据来源：被审计单位

6.1.20 物料 BAS_Product

标识符：010120001

中文名称：物料ID

英文名称：Product_ID

说明：物料的唯一标识码。一般由计算机自动生成，用于系统内部进行数据关联。

数据类型：字符型

表示：C..60

约束条件：必选

数据来源：被审计单位

标识符：010120002

中文名称：物料类别ID

英文名称: Product_Type_ID

说明: 物料类别的唯一标识码。一般由计算机自动生成, 用于系统内部进行数据关联。

数据类型: 字符型

表示: C..60

约束条件: 必选

数据来源: 被审计单位

标识符: 010120003

中文名称: 物料类别编码

英文名称: Product_Type_Code

说明: 对物料类别进行标识的编码。

数据类型: 字符型

表示: C..80

约束条件: 必选

数据来源: 被审计单位

标识符: 010120004

中文名称: 物料类别名称

英文名称: Product_Type_Name

说明: 按物料属性分类类别的名称。

数据类型: 字符型

表示: C..512

约束条件: 必选

数据来源: 被审计单位

标识符: 010120005

中文名称: 上级物料类别ID

英文名称: Parent_Product_Type_ID

说明: 上级物料类别的唯一标识码。一般由计算机自动生成, 用于系统内部进行数据关联。

数据类型: 字符型

表示: C..60

约束条件: 必选

数据来源: 被审计单位

标识符: 010120006

中文名称: 物料编码

英文名称: Product_Code

说明: 对物料进行识别的编码。

数据类型: 字符型

表示: C..80

约束条件: 必选

数据来源: 被审计单位

标识符：010120007
中文名称：物料名称
英文名称：Product_Name
说明：与产品生产有关的物品、材料名称。
数据类型：字符型
表示：C..512
约束条件：必选
数据来源：被审计单位

标识符：010120008
中文名称：规格型号
英文名称：Product_Type_Description
说明：物料的规格型号。
数据类型：字符型
表示：C..512
约束条件：必选
数据来源：被审计单位

标识符：010120009
中文名称：停用标识
英文名称：Out_Of_Service_Flag
说明：说明对象是否停用的标识符。1表示是，0表示否。
数据类型：布尔型
表示：C1
约束条件：必选
数据来源：被审计单位

标识符：010120010
中文名称：停用日期
英文名称：Out_Of_Service_Date
说明：物料的停止使用日期。
数据类型：日期时间型
表示：YYYY-MM-DD
约束条件：必选
数据来源：被审计单位

标识符：010120011
中文名称：物料来源类别
英文名称：Product_Source_Category
说明：物料供应方式的分类名称。例如，“生产”“采购”“委外”等。
数据类型：字符型
表示：C..60
约束条件：必选

数据来源：被审计单位

标识符：010120012

中文名称：批次管理标识

英文名称：Lot_Management_Flag

说明：物料是否进行批次管理的标识符。1表示是，0表示否。

数据类型：布尔型

表示：C1

约束条件：必选

数据来源：被审计单位

标识符：010120013

中文名称：序列号管理标识

英文名称：Serial_Number_Management_Flag

说明：物料是否进行序列号管理的标识符。1表示是，0表示否。

数据类型：布尔型

表示：C1

约束条件：必选

数据来源：被审计单位

标识符：010120014

中文名称：销售参考价

英文名称：Inventory_List_Price

说明：库存清单价格。

数据类型：数值型

表示：N..30,10

约束条件：可选

数据来源：被审计单位

标识符：010120015

中文名称：计价方式

英文名称：Inventory_Cost_Method

说明：物料存货成本计算方法的说明。例如，后进先出法、先进先出法、平均法、标准法、个别计价法。

数据类型：字符型

表示：C..80

约束条件：可选

数据来源：被审计单位

标识符：010120016

中文名称：计价方式描述

英文名称：Inventory_Cost_Method_Description

说明：对物料存货成本计算方法的描述。

数据类型：字符型

表示：C..100

约束条件：必选

数据来源：被审计单位

标识符：010120017

中文名称：基本计量单位编码

英文名称：Basic_UOM_Code

说明：物料基本计量单位的唯一标识码。一般由计算机自动生成，用于系统内部进行数据关联。例如，金属材料以“支”或“米”计量，但是通常以“千克”作为基本计量，用于中间换算。

数据类型：字符型

表示：C..80

约束条件：必选

数据来源：被审计单位

标识符：010120018

中文名称：库存计量单位编码

英文名称：Inventory_UOM_Code

说明：物料库存计量单位的唯一标识码。一般由计算机自动生成，用于系统内部进行数据关联。

数据类型：字符型

表示：C..80

约束条件：必选

数据来源：被审计单位

标识符：010120019

中文名称：成本计量单位编码

英文名称：Inventory_Costing_UOM_Code

说明：物料成本计量单位的唯一标识码。一般由计算机自动生成，用于系统内部进行数据关联。

数据类型：字符型

表示：C..80

约束条件：必选

数据来源：被审计单位

6.1.21 仓库 BAS_Warehouse

标识符：010121001

中文名称：仓库ID

英文名称：Location_ID

说明：仓库的唯一标识码。一般由计算机自动生成，用于系统内部进行数据关联。

数据类型：字符型

表示：C..60

约束条件：必选

数据来源：被审计单位

标识符：010121002
中文名称：仓库编码
英文名称：Location_Code
说明：对仓库进行标识的编码。
数据类型：字符型
表示：C..80
约束条件：可选
数据来源：被审计单位

标识符：010121003
中文名称：仓库名称
英文名称：Location_Name
说明：仓库的名称。
数据类型：字符型
表示：C..80
约束条件：必选
数据来源：被审计单位

标识符：010121004
中文名称：仓库地址
英文名称：Location_Address
说明：仓库所在地址。
数据类型：字符型
表示：C..256
约束条件：必选
数据来源：被审计单位

标识符：010121005
中文名称：仓库取得方式
英文名称：Location_Acquisition_Method
说明：仓库的取得方式。例如，自有、租赁等。
数据类型：字符型
表示：C..80
约束条件：可选
数据来源：被审计单位

标识符：010121006
中文名称：仓库储物能力
英文名称：Location_Storage_Capacity
说明：仓库存储的能力。例如，面积。
数据类型：字符型
表示：C..256
约束条件：可选

数据来源：被审计单位

6.1.22 自定义档案项 BAS_Customized_Account_Segment

标识符：010122001

中文名称：自定义字段编码

英文名称：Customized_ACC_Segment_Code

说明：审计数据中使用的自定义字段编码。不包括已涵盖的固定字段。例如，与客户不同，预算信息不包括在公共基础模块作为一个单独的表，因此预算信息可以确定为自定义字段。

数据类型：字符型

表示：C..25

约束条件：可选

数据来源：被审计单位

标识符：010122002

中文名称：自定义字段名称

英文名称：Customized_ACC_Segment_Name

说明：审计数据中需要使用的自定义字段名称。例如，预算记录、计划营业收入和支出等。

数据类型：字符型

表示：C..25

约束条件：可选

数据来源：被审计单位

标识符：010122003

中文名称：自定义字段描述

英文名称：Customized_ACC_Description

说明：审计数据中需要使用的自定义字段描述。例如，预算可以描述为受法律程序验证和批准的财政年度收入计划与支出。

数据类型：字符型

表示：C..300

约束条件：可选

数据来源：被审计单位

标识符：010122004

中文名称：自定义字段编码规则

英文名称：Customized_ACC_Encoding_Rule

说明：审计数据中需要使用的自定义字段编码规则。如果编码规则具有层次结构特征，则每个等级都用“-”分隔。例如，预算（具有1位数编码，如1）可细分为财务预算（具有2位数编码，如01）和施工预算（具有2位数编码，如05），财务预算包含预算收入（具有2位数编码，如03）和预算支出（具有2位数编码，如04），这是第三级细分。在这种情况下，自定义字段编码规则是1-2-2。

数据类型：字符型

表示：C..100

约束条件：可选

数据来源：被审计单位

标识符：010122005

中文名称：层级特征

英文名称：Hierarchy_Flag

说明：表值是否具有层级特征。1表示是，0表示否。

数据类型：布尔型

表示：C1

约束条件：可选

数据来源：被审计单位

标识符：010122006

中文名称：活动标志

英文名称：Active_Flag

说明：自定义字段为有效还是无效。1表示有效，0表示无效。

数据类型：布尔型

表示：C1

约束条件：可选

数据来源：被审计单位

6.1.23 自定义档案值 BAS_Customized_Account_Value

标识符：010123001

中文名称：自定义字段值编码

英文名称：Customized_ACC_Value_Code

说明：自定义字段值的编码。如果自定义字段值编码规则为1-2-2，则相应的预算-财务预算-预算支出编码为10104。

数据类型：字符型

表示：C..100

约束条件：可选

数据来源：被审计单位

标识符：010123002

中文名称：自定义字段值名称

英文名称：Customized_ACC_Value_Name

说明：每个文件的字段值的名称。例如，预算-财务预算-预算支出。

数据类型：字符型

表示：C..100

约束条件：可选

数据来源：被审计单位

标识符：010123003

中文名称：自定义字段取值说明

英文名称：Customized_ACC_Value_Description

说明：自定义字段值的详细说明。

数据类型：字符型
表示：C..100
约束条件：可选
数据来源：被审计单位

标识符：010123004
中文名称：自定义字段取值层级
英文名称：Customized_ACC_Value_Hierarchy
说明：文件结构中当前值的等级。例如，1是最高级。
数据类型：字符型
表示：C..100
约束条件：可选
数据来源：被审计单位

标识符：010123005
中文名称：上级字段值编码
英文名称：Parent_ACC_Value_Code
说明：上级自定义字段值的编码。
数据类型：字符型
表示：C..100
约束条件：可选
数据来源：被审计单位

6.1.24 会员信息 BAS_Member

标识符：010803001
中文名称：会员ID
英文名称：Member_ID
说明：与会员相关联的系统会员ID。
数据类型：字符型
表示：C..128
约束条件：必选
数据来源：被审计单位/第三方平台

标识符：010803002
中文名称：会员姓名
英文名称：Member_Name
说明：会员真实姓名。
数据类型：字符型
表示：C..100
约束条件：必选
数据来源：被审计单位/第三方平台

标识符：010803003

中文名称：会员昵称
英文名称：Member_Nickname
说明：会员在平台注册时使用的昵称
数据类型：字符型
表示：C..100
约束条件：可选
数据来源：被审计单位/第三方平台

标识符：010803004
中文名称：会员状态
英文名称：Member_Active_Status
说明：表示用户的状态是否活跃。1表示活跃，0表示不活跃。
数据类型：布尔型
表示：C1
约束条件：可选
数据来源：被审计单位/第三方平台

标识符：010803005
中文名称：会员联系电话
英文名称：Member_Contact_Telephone_Number
说明：会员的联系电话。
数据类型：字符型
表示：C..20
约束条件：可选
数据来源：被审计单位/第三方平台

标识符：010803006
中文名称：会员联系邮箱
英文名称：Member_Contact_Email
说明：会员的联系邮箱。
数据类型：字符型
表示：C..100
约束条件：可选
数据来源：被审计单位/第三方平台

标识符：010803007
中文名称：会员等级
英文名称：Member_Type_Name
说明：买家在本店铺的级别。例如，普通、高级、VIP、至尊VIP。
数据类型：字符型
表示：C..20
约束条件：可选
数据来源：被审计单位/第三方平台

标识符：010803008
中文名称：会员积分
英文名称：Member_Point
说明：根据消费金额等给予会员相应的积分奖励。
数据类型：数值型
表示：N..22
约束条件：可选
数据来源：被审计单位/第三方平台

6.1.25 店铺信息 BAS_Store

标识符：010804001
中文名称：店铺ID
英文名称：Store_ID
说明：店铺的唯一标识符。
数据类型：字符型
表示：C..128
约束条件：必选
数据来源：被审计单位/第三方平台

标识符：010804002
中文名称：店铺状态
英文名称：Store_Active_Status
说明：表示店铺的状态是否活跃。1表示活跃，0表示不活跃。
数据类型：布尔型
表示：C1
约束条件：可选
数据来源：被审计单位/第三方平台

标识符：010804003
中文名称：店铺名称
英文名称：Store_Name
说明：店铺的名称全称。
数据类型：字符型
表示：C..512
约束条件：必选
数据来源：被审计单位/第三方平台

标识符：010804004
中文名称：店铺电话号码
英文名称：Store_Contact_Telephone_Number
说明：店铺的联系电话。
数据类型：字符型

表示：C..20

约束条件：可选

数据来源：被审计单位/第三方平台

标识符：010804005

中文名称：上级公司名称

英文名称：Parent_Company_Name

说明：开办、持有或运营该店铺的公司名称全称，一般指电商平台店铺信息的公司主体。

数据类型：字符型

表示：C..512

约束条件：可选

数据来源：被审计单位/第三方平台

标识符：010804006

中文名称：店铺所属平台

英文名称：Store_Platform

说明：线上店铺所在的第三方平台。

数据类型：字符型

表示：C..512

约束条件：可选

数据来源：被审计单位/第三方平台

标识符：010804007

中文名称：店铺地址_国家

英文名称：Store_Address_Country

说明：店铺上级公司对应的地址所在的国家。按照ISO 3166-1规定的字母代码表示。

数据类型：字符型

表示：C..100

约束条件：必选

数据来源：被审计单位/第三方平台

标识符：010804008

中文名称：店铺地址_省

英文名称：Store_Address_Province

说明：店铺上级公司对应的地址所在的省。按照ISO 3166-2规定的字母代码表示。

数据类型：字符型

表示：C..100

约束条件：可选

数据来源：被审计单位/第三方平台

标识符：010804009

中文名称：店铺地址_市

英文名称：Store_Address_City

说明：店铺上级公司对应的地址所在的市。

数据类型：字符型

表示：C..100

约束条件：必选

数据来源：被审计单位/第三方平台

标识符：010804010

中文名称：店铺地址_区

英文名称：Store_Address_District

说明：店铺上级公司对应的地址所在的区。

数据类型：字符型

表示：C..100

约束条件：可选

数据来源：被审计单位/第三方平台

标识符：010804011

中文名称：店铺地址_乡镇

英文名称：Store_Address_Township

说明：店铺上级公司对应的地址所在的乡镇。

数据类型：字符型

表示：C..100

约束条件：可选

数据来源：被审计单位/第三方平台

标识符：010804012

中文名称：店铺地址详细信息

英文名称：Store_Street_Address

说明：店铺上级公司所在的具体地址，包括区、路、号、大楼名称、楼层、房间等信息。

数据类型：字符型

表示：C..512

约束条件：必选

数据来源：被审计单位/第三方平台

标识符：010804013

中文名称：店铺地址邮编

英文名称：Store_Address_Physical_Postal_Code

说明：店铺上级公司所在地的邮政编码。

数据类型：字符型

表示：C..20

约束条件：可选

数据来源：被审计单位/第三方平台

标识符：010804014

中文名称：店铺类型

英文名称：Store_Type

说明：店铺的类型。例如，直营/加盟店铺、经销代销店铺、第三方平台店铺、自营平台店铺等。

数据类型：字符型

表示：C..60

约束条件：必选

数据来源：被审计单位/第三方平台

6.1.26 收件人信息 BAS_Consignee

标识符：010805001

中文名称：收件人ID

英文名称：Consignee_ID

说明：收件人的唯一标识符。

数据类型：字符型

表示：C..128

约束条件：必选

数据来源：被审计单位/第三方平台

标识符：010805002

中文名称：收件人姓名

英文名称：Consignee_Name

说明：收件人真实姓名。

数据类型：字符型

表示：C..100

约束条件：必选

数据来源：被审计单位/第三方平台

标识符：010805003

中文名称：收件人昵称

英文名称：Consignee_Nickname

说明：收件人昵称。

数据类型：字符型

表示：C..100

约束条件：可选

数据来源：被审计单位/第三方平台

标识符：010805004

中文名称：收件人联系电话

英文名称：Consignee_Contact_Telephone_Number

说明：收件人的联系电话。

数据类型：字符型

表示：C..20

约束条件：可选

数据来源：被审计单位/第三方平台

标识符：010805005

中文名称：收件人联系邮箱

英文名称：Consignee_Contact_Email

说明：收件人的联系邮箱。

数据类型：字符型

表示：C..100

约束条件：可选

数据来源：被审计单位/第三方平台

标识符：010805006

中文名称：收件人收件地址

英文名称：Consignee_Delivery_Address

说明：收件人的收货地址。

数据类型：字符型

表示：C..512

约束条件：必选

数据来源：被审计单位/第三方平台

标识符：010805007

中文名称：收件人邮政编码

英文名称：Consignee_Postal_Code

说明：收件人的邮政编码。

数据类型：字符型

表示：C..20

约束条件：可选

数据来源：被审计单位/第三方平台

6.2 销售

6.2.1 合同 Sales_Contract

标识符：010301001

中文名称：销售合同ID

英文名称：Sales_Contract_ID

说明：销售合同的唯一标识符。通常由系统自动生成。

数据类型：字符型

表示：C..60

约束条件：必选

数据来源：被审计单位

标识符：010301002

中文名称：销售合同号

英文名称: Sales_Contract_Number

说明: 销售合同的编号, 可通过手动输入生成或系统生成。

数据类型: 字符型

表示: C..80

约束条件: 必选

数据来源: 被审计单位

标识符: 010301003

中文名称: 合同类型名称

英文名称: Contract_Type_Name

说明: 买卖交易活动中所签订合同的分类名称。

数据类型: 字符型

表示: C..256

约束条件: 必选

数据来源: 被审计单位

标识符: 010301004

中文名称: 合同开始日期

英文名称: Contract_Beginning_Date

说明: 合同上约定的生效日期。

数据类型: 日期时间型

表示: YYYY-MM-DD

约束条件: 必选

数据来源: 被审计单位

标识符: 010301005

中文名称: 合同结束日期

英文名称: Contract_Ending_Date

说明: 合同上约定的终止日期。

数据类型: 日期时间型

表示: YYYY-MM-DD

约束条件: 可选

数据来源: 被审计单位

标识符: 010301006

中文名称: 合同修订日期

英文名称: Contract_Revising_Date

说明: 合同的修订日期。

数据类型: 日期时间型

表示: YYYY-MM-DD

约束条件: 可选

数据来源: 被审计单位

标识符：010301007

中文名称：销售组织编码

英文名称：Sales_Organization_Code

说明：对企业内部从事销售业务的组织单元进行标识的编码。

数据类型：字符型

表示：C..80

约束条件：必选

数据来源：被审计单位

标识符：010301008

中文名称：业务员ID

英文名称：Salesperson_ID

说明：业务员的唯一标识符。

数据类型：字符型

表示：C..128

约束条件：必选

数据来源：被审计单位

标识符：010301009

中文名称：合同交易币种编码

英文名称：Contract_Transaction_CUR_Code

说明：对交易货币种类进行标识的编码。按照ISO 4217规定的3字母代码表示。

数据类型：字符型

表示：C3

约束条件：必选

数据来源：被审计单位

标识符：010301010

中文名称：状态

英文名称：Status

说明：单据的状态。例如，是否通过审批、是否作废等。

数据类型：字符型

表示：C..256

约束条件：可选

数据来源：被审计单位

标识符：010301011

中文名称：备注

英文名称：Remarks

说明：单据的备注信息。

数据类型：字符型

表示：C..25

约束条件：必选

数据来源：被审计单位

6.2.2 合同明细 Sales_Contract_Details

标识符：010302001

中文名称：销售合同行ID

英文名称：Sales_Contract_Line_ID

说明：销售合同行的唯一标识符。通常由系统自动生成。

数据类型：字符型

表示：C..60

约束条件：必选

数据来源：被审计单位

标识符：010302002

中文名称：销售合同行号

英文名称：Sales_Contract_Line_Number

说明：销售合同行的编号，可通过手动输入生成或系统生成。

数据类型：字符型

表示：C..80

约束条件：可选

数据来源：被审计单位

标识符：010302003

中文名称：合同数量

英文名称：Contract_Quantity

说明：合同上买卖物品的数量。

数据类型：数值型

表示：N..22,4

约束条件：必选

数据来源：被审计单位

标识符：010302004

中文名称：销售计量单位编码

英文名称：Sales_UOM_Code

说明：销售计量单位的编码。

数据类型：字符型

表示：C..80

约束条件：必选

数据来源：被审计单位

标识符：010302005

中文名称：不含税单价

英文名称：Tax_Exclude_Unit_Price

说明：以原币表示的不包含税金的单价。

数据类型：数值型
表示：N..22,8
约束条件：必选
数据来源：被审计单位

标识符：010302006
中文名称：含税单价
英文名称：Tax_Include_Unit_Price
说明：以原币表示的包含税金的单价。
数据类型：数值型
表示：N..22,8
约束条件：必选
数据来源：被审计单位

标识符：010302007
中文名称：不含税金额
英文名称：Tax_Exclude_Amount
说明：以原币表示的不包含税金的总金额。
数据类型：数值型
表示：N..22,4
约束条件：必选
数据来源：被审计单位

标识符：010302008
中文名称：含税金额
英文名称：Tax_Include_Amount
说明：以原币表示的包含税金的总金额。
数据类型：数值型
表示：N..22,4
约束条件：必选
数据来源：被审计单位

标识符：010302009
中文名称：税额
英文名称：Tax_Transaction_Amount
说明：交易中包含的“税项类别”的金额。以当地货币记录。
数据类型：数值型
表示：N..22,4
约束条件：可选
数据来源：被审计单位

标识符：010302010
中文名称：交货日期

英文名称: Due_Date
说明: 物料的最晚交货日期。
数据类型: 日期时间型
表示: YYYY-MM-DD
约束条件: 必选
数据来源: 被审计单位

6.2.3 订单 Sales_Order

标识符: 010303001
中文名称: 销售订单ID
英文名称: Sales_Order_ID
说明: 销售订单的唯一标识符。通常由系统自动生成。
数据类型: 字符型
表示: C..60
约束条件: 必选
数据来源: 被审计单位

标识符: 010303002
中文名称: 销售订单号
英文名称: Sales_Order_Number
说明: 销售订购货物合同或单据的编号。
数据类型: 字符型
表示: C..80
约束条件: 必选
数据来源: 被审计单位

标识符: 010303003
中文名称: 销售订单类型
英文名称: Sales_Order_Type_Name
说明: 买卖交易活动中订单的分类名称。
数据类型: 字符型
表示: C..256
约束条件: 必选
数据来源: 被审计单位

标识符: 010303004
中文名称: 销售订单日期
英文名称: Sales_Order_Date
说明: 买卖交易活动中订单的业务发生日期。
数据类型: 日期时间型
表示: YYYY-MM-DD
约束条件: 必选
数据来源: 被审计单位

标识符：010303005
中文名称：订单交易金额
英文名称：Order_Transaction_Amount
说明：以交易货币记录的销售金额。
数据类型：数值型
表示：N..22,4
约束条件：必选
数据来源：被审计单位

标识符：010303006
中文名称：订单交易币种编码
英文名称：Order_Transaction_CUR_Code
说明：对交易货币种类进行标识的编码。按照ISO 4217规定的3字母代码表示。
数据类型：字符型
表示：C3
约束条件：必选
数据来源：被审计单位

标识符：010806001
中文名称：买家旗帜
英文名称：Buyer_Flag
说明：卖家可以根据需要为不同的订单设置不同的颜色标记，以便快速识别和处理特定类型的订单。
例如，红色、黄色、绿色、蓝色和紫色等。
数据类型：字符型
表示：C..100
约束条件：可选
数据来源：被审计单位/第三方平台

标识符：010806002
中文名称：收件人ID
英文名称：Consignee_ID
说明：收件人的唯一标识符。
数据类型：字符型
表示：C..128
约束条件：必选
数据来源：被审计单位

标识符：010806003
中文名称：电商订单号
英文名称：E-commerce_Order_Number
说明：第三方平台同步商家订单系统（OMS）产生的外部订单号。
数据类型：字符型

表示：C..80

约束条件：必选

数据来源：第三方平台

标识符：010806004

中文名称：客户内部订单号

英文名称：Customer_Internal_Order_Number

说明：第三方平台同步商家订单系统（OMS）产生的内部订单号。

数据类型：字符型

表示：C..80

约束条件：必选

数据来源：被审计单位

标识符：010806005

中文名称：平台销售订单ID

英文名称：Platform_Sales_Order_ID

说明：销售订单的唯一标识符。通常由系统自动生成。

数据类型：字符型

表示：C..128

约束条件：必选

数据来源：第三方平台

标识符：010806006

中文名称：平台销售订单时间

英文名称：Platform_Sales_Order_Time

说明：买卖交易活动中订单业务发生的时间。

数据类型：日期时间型

表示：YYYY-MM-DDThh:mm:ss

约束条件：必选

数据来源：第三方平台

标识符：010806007

中文名称：平台销售订单备注

英文名称：Platform_Sales_Order_Remarks

说明：订单的备注信息。

数据类型：字符型

表示：C..512

约束条件：可选

数据来源：第三方平台

标识符：010806008

中文名称：平台销售订单交易金额

英文名称：Platform_Sales_Order_Transaction_Amount

说明：以交易货币记录的电商平台的销售订单交易金额。

数据类型：数值型

表示：N..22,4

约束条件：必选

数据来源：第三方平台

标识符：010806009

中文名称：平台销售订单交易币种编码

英文名称：Platform_Sales_Order_CUR_Code

说明：对电商平台交易货币种类进行标识的编码。按照ISO 4217规定的3字母代码表示。

数据类型：字符型

表示：C3

约束条件：必选

数据来源：第三方平台

标识符：010806010

中文名称：货到付款（COD）订单ID

英文名称：COD_ID

说明：货到付款（COD）订单的唯一标识符。通常由系统自动生成。

数据类型：字符型

表示：C..128

约束条件：可选

数据来源：被审计单位

标识符：010806011

中文名称：货到付款（COD）订单服务费

英文名称：COD_Service_Charge

说明：货到付款（COD）订单的服务费。

数据类型：数值型

表示：N..22,4

约束条件：可选

数据来源：被审计单位

标识符：010806012

中文名称：退款原因

英文名称：Refund_Reason

说明：退款的原因。例如：无理由退货、质量问题、少件等。

数据类型：字符型

表示：C..100

约束条件：可选

数据来源：被审计单位

6.2.4 订单明细 Sales_Order_Details

标识符：010304001

中文名称：销售订单行ID

英文名称：Sales_Order_Line_ID

说明：销售订单行的唯一标识符。通常由系统自动生成。

数据类型：字符型

表示：C..60

约束条件：必选

数据来源：被审计单位

标识符：010304002

中文名称：销售订单行号

英文名称：Sales_Order_Line_Number

说明：销售订单行的编号，可通过手动输入生成或系统生成。

数据类型：字符型

表示：C..80

约束条件：必选

数据来源：被审计单位

标识符：010304003

中文名称：付款客户ID

英文名称：Payer_ID

说明：付款客户的唯一标识符。通常由系统自动生成。某个集团公司内会有不同的采购模式。例如，集中采购、分散付款；分散采购、集中付款。如果销售订单的客户采用集中采购模式，则该客户可能是集团公司，而结算组织可以是该集团公司的子公司。客户名称和付款客户的名称可能不同。

数据类型：字符型

表示：C..60

约束条件：必选

数据来源：被审计单位

标识符：010304004

中文名称：结算财务组织编码

英文名称：Settlement_Organization_Code

说明：结算组织的唯一标识符。双方都有结算组织编码，用于在销售订单结算中识别相关组织机构。

数据类型：字符型

表示：C..25

约束条件：可选

数据来源：被审计单位

标识符：010304005

中文名称：发货组织编码

英文名称：Dispatch_Organization_Code

说明：发货组织的唯一标识符。发货组织指发出属于卖方货物的单位。

数据类型：字符型

表示：C..25

约束条件：必选

数据来源：被审计单位

标识符：010304006

中文名称：基本单位数量

英文名称：Basic_UOM_Quantity

说明：基本计量单位的数量。

数据类型：数值型

表示：N..22,4

约束条件：必选

数据来源：被审计单位

标识符：010304007

中文名称：销售订单行数量

英文名称：Sales_Order_Line_Quantity

说明：销售订单行中按计量单位划分的销售订单行的数量。

数据类型：数值型

表示：N..22,4

约束条件：必选

数据来源：被审计单位

标识符：010304008

中文名称：收货客户ID

英文名称：Receiver_ID

说明：收货客户的唯一标识符。通常由系统自动生成。

数据类型：字符型

表示：C..60

约束条件：必选

数据来源：被审计单位

标识符：010304009

中文名称：订单行计量单位编码

英文名称：Order_Line_UOM_Code

说明：销售订单行计量单位的编码。

数据类型：字符型

表示：C..80

约束条件：可选

数据来源：被审计单位

标识符：010304010

中文名称：订单行金额

英文名称：Order_Line_Transaction_Amount

说明：以交易货币记录的销售金额。

数据类型：数值型

表示：N..22,4

约束条件：必选

数据来源：被审计单位

标识符：010304011

中文名称：汇率

英文名称：Exchange_Rate

说明：销售时的汇率。

数据类型：数值型

表示：N..22,4

约束条件：可选

数据来源：被审计单位

标识符：010807001

中文名称：订单行状态

英文名称：Order_Complete_Status

说明：表示订单的状态。例如，已关闭、已取消、待配货、已发货、已签收等。

数据类型：字符型

表示：C..60

约束条件：必选

数据来源：被审计单位/第三方平台

标识符：010807002

中文名称：下单时间

英文名称：Order_Time

说明：买家下单时间。

数据类型：日期时间型

表示：YYYY-MM-DDThh:mm:ss

约束条件：必选

数据来源：被审计单位/第三方平台

标识符：010807003

中文名称：付款时间

英文名称：Payment_Time

说明：买家付款成功时间。

数据类型：日期时间型

表示：YYYY-MM-DDThh:mm:ss

约束条件：必选

数据来源：被审计单位/第三方平台

标识符：010807004

中文名称：退款时间
英文名称：Refund_Time
说明：退款完成时间。
数据类型：日期时间型
表示：YYYY-MM-DDThh:mm:ss
约束条件：必选
数据来源：被审计单位/第三方平台

标识符：010807005
中文名称：订单配送方式
英文名称：Fulfillment_Method
说明：订单的配送方式。例如，平台配送、卖家自行配送等。
数据类型：字符型
表示：C..60
约束条件：必选
数据来源：被审计单位/第三方平台

标识符：010807006
中文名称：发货时间
英文名称：Dispatch_Time
说明：客户发货时间。
数据类型：日期时间型
表示：YYYY-MM-DDThh:mm:ss
约束条件：必选
数据来源：被审计单位/第三方平台

标识符：010807007
中文名称：妥投时间
英文名称：Delivered_Time
说明：快递公司投递完成时间。
数据类型：日期时间型
表示：YYYY-MM-DDThh:mm:ss
约束条件：必选
数据来源：被审计单位/第三方平台

标识符：010807008
中文名称：收货确认时间
英文名称：Receipt_Time
说明：买家在系统上确认收货的时间。
数据类型：日期时间型
表示：YYYY-MM-DDThh:mm:ss
约束条件：必选
数据来源：被审计单位/第三方平台

标识符：010807009

中文名称：收货确认类型

英文名称：Receipt_Type

说明：系统内确认收货类型。例如，主动确认、到期自动确认等。

数据类型：字符型

表示：C..60

约束条件：必选

数据来源：被审计单位/第三方平台

标识符：010807010

中文名称：申请退货时间

英文名称：Application_Return_Time

说明：买家申请退货退款时间。

数据类型：日期时间型

表示：YYYY-MM-DDThh:mm:ss

约束条件：可选

数据来源：被审计单位/第三方平台

标识符：010807011

中文名称：预付金额

英文名称：Prepaid_Amount

说明：采取现付定金后付尾款模式时预付定金金额。

数据类型：数值型

表示：N..22,4

约束条件：可选

数据来源：被审计单位/第三方平台

标识符：010807012

中文名称：定金抵扣金额

英文名称：Deposit_Deduction_Amount

说明：预付定金可抵扣的金额。

数据类型：数值型

表示：N..22,4

约束条件：可选

数据来源：被审计单位/第三方平台

标识符：010807013

中文名称：待付金额

英文名称：Unpaid_Amount

说明：预付定金后仍需支付的金额。

数据类型：数值型

表示：N..22,4

约束条件：可选

数据来源：被审计单位/第三方平台

标识符：010807014

中文名称：直播/分销订单标记

英文名称：Live_Distribution_Order_Mark

说明：区别直播/分销订单（直播订单为带货主播主账号橱窗订单；分销订单为其他星图达人通过转发带货主播的直播切片短视频附加的商品链接内的销售订单）与其他订单的标记。

数据类型：字符型

表示：C..60

约束条件：可选

数据来源：被审计单位/第三方平台

标识符：010807015

中文名称：直播/分销订单佣金比例

英文名称：Live_Distribution_Order_Commission_Proportion

说明：需要给主播/渠道的佣金比例。

数据类型：数值型

表示：N..5,2

约束条件：可选

数据来源：被审计单位/第三方平台

标识符：010807016

中文名称：促销价

英文名称：Promotional_Price

说明：销售商品的促销价格。

数据类型：数值型

表示：N..22,4

约束条件：可选

数据来源：被审计单位

标识符：010807017

中文名称：销售单价

英文名称：Sales_Unit_Price

说明：销售商品/Sku的单价。

数据类型：数值型

表示：N..22,4

约束条件：可选

数据来源：被审计单位

标识符：010807018

中文名称：销售订单行占用平台铺货库存数量

英文名称：Sales_Order_Line_Platform_Inventory_Amount

说明：销售订单行占用的平台库存数量。

数据类型：数值型

表示：N..22,4

约束条件：必选

数据来源：被审计单位

标识符：010807019

中文名称：平台补贴金额

英文名称：Platform_Subsidy_Amount

说明：平台补贴的金额。

数据类型：数值型

表示：N..22,4

约束条件：可选

数据来源：被审计单位

标识符：010807020

中文名称：折扣金额

英文名称：Discount_Amount

说明：商家折扣金额。例如，通过积分抵扣、代金券、虚拟币、满送等方式折扣的金额。

数据类型：数值型

表示：N..22,4

约束条件：可选

数据来源：被审计单位

标识符：010807021

中文名称：销售金额

英文名称：Sales_Amount

说明：以交易货币记录的销售金额。

数据类型：数值型

表示：N..22,4

约束条件：必选

数据来源：被审计单位

标识符：010807022

中文名称：结算金额

英文名称：Settlement_Amount

说明：以交易货币记录的结算金额。

数据类型：数值型

表示：N..22,4

约束条件：必选

数据来源：被审计单位

标识符：010807023

中文名称：币种
英文名称：Currency
说明：用户支付订单使用货币的种类。一般存在于跨境电商业务。
数据类型：字符型
表示：C..25
约束条件：可选
数据来源：被审计单位/第三方平台

标识符：010807024
中文名称：含税销售金额
英文名称：Tax_Include_Item_Price
说明：买家购买商品的含税金额。一般存在于跨境电商业务。
数据类型：数值型
表示：N..22,4
约束条件：可选
数据来源：被审计单位/第三方平台

标识符：010807025
中文名称：不含税销售金额
英文名称：Tax_Exclude_Item_Price
说明：买家购买商品的不含税金额。一般存在于跨境电商业务。
数据类型：数值型
表示：N..22,4
约束条件：必选
数据来源：被审计单位/第三方平台

标识符：010807026
中文名称：销售商品税金额
英文名称：Item_Tax
说明：销售商品税的金额。一般存在于跨境电商业务。
数据类型：数值型
表示：N..22,4
约束条件：必选
数据来源：被审计单位/第三方平台

标识符：010807027
中文名称：运费金额
英文名称：Shipping_Price
说明：运费的金额。一般存在于跨境电商业务。
数据类型：数值型
表示：N..22,4
约束条件：必选
数据来源：被审计单位/第三方平台

标识符：010807028
中文名称：运费税金额
英文名称：Shipping_Tax
说明：运费税的金额。一般存在于跨境电商业务。
数据类型：数值型
表示：N..22,4
约束条件：必选
数据来源：被审计单位/第三方平台

标识符：010807029
中文名称：包装金额
英文名称：Gift_Wrap_Price
说明：商品包装的金额。一般存在于跨境电商业务。
数据类型：数值型
表示：N..22,4
约束条件：必选
数据来源：被审计单位/第三方平台

标识符：010807030
中文名称：包装税金额
英文名称：Gift_Wrap_Tax
说明：商品包装税的金额。一般存在于跨境电商业务。
数据类型：数值型
表示：N..22,4
约束条件：必选
数据来源：被审计单位/第三方平台

标识符：010807031
中文名称：行销
英文名称：Marketing
说明：是否行销。1表示是，0表示否。
数据类型：布尔型
表示：C1
约束条件：必选
数据来源：被审计单位

标识符：010807032
中文名称：退款
英文名称：Refund
说明：是否退款。1表示是，0表示否。
数据类型：布尔型
表示：C1

约束条件：必选
数据来源：被审计单位

标识符：010807033
中文名称：缺货
英文名称：Out_Of_Stock
说明：是否缺货。1表示是，0表示否。
数据类型：布尔型
表示：C1
约束条件：必选
数据来源：被审计单位

标识符：010807034
中文名称：代理售价
英文名称：Agency_Sales_Price
说明：代理方的销售价格。
数据类型：数值型
表示：N..22,4
约束条件：可选
数据来源：被审计单位

标识符：010807035
中文名称：退款完成
英文名称：Finish_Refund
说明：退款是否完成。1表示是，0表示否。
数据类型：布尔型
表示：C1
约束条件：必选
数据来源：被审计单位

6.2.5 发票 Sales_Invoice

标识符：010305001
中文名称：发票ID
英文名称：Invoice_ID
说明：发票的唯一标识符。通常由系统自动生成。
数据类型：字符型
表示：C..60
约束条件：必选
数据来源：被审计单位

标识符：010305002
中文名称：发票号
英文名称：Invoice_Number

说明：内部生成的发票的编号。通过手动输入生成或系统生成。例如，序列号、文件类型、日期。

数据类型：字符型

表示：C..80

约束条件：必选

数据来源：被审计单位

标识符：010305003

中文名称：官方发票编码

英文名称：Official_Invoice_Code

说明：金税系统下生成的唯一发票号码。

数据类型：字符型

表示：C..80

约束条件：可选

数据来源：被审计单位

标识符：010305004

中文名称：发票类型名称

英文名称：Invoice_Type_Name

说明：发票类型的名称。根据业务内容对单据分类。例如，增值税专用发票、普通发票或专业发票。

数据类型：字符型

表示：C..60

约束条件：必选

数据来源：被审计单位

标识符：010305005

中文名称：发票日期

英文名称：Invoice_Date

说明：发票日期，与发票的创建日期无关。是根据发票条款计算到期日的日期。

数据类型：日期时间型

表示：YYYY-MM-DD

约束条件：必选

数据来源：被审计单位

标识符：010305006

中文名称：发票到期日

英文名称：Invoice_Due_Date

说明：客户应付款的日期。应收款项的账龄通常根据该日期计算。

数据类型：日期时间型

表示：YYYY-MM-DD

约束条件：必选

数据来源：被审计单位

标识符：010305007

中文名称：发票金额

英文名称：Invoice_Transaction_Amount

说明：以记账本位币或集团货币记录的交易金额。由于所有交易均以单一币种记录，不应对该金额执行多币种换算。

数据类型：数值型

表示：N..22,4

约束条件：必选

数据来源：被审计单位

标识符：010305008

中文名称：发票交易币种编码

英文名称：Invoice_Transaction_CUR_Code

说明：对交易货币种类进行标识的编码。按照ISO 4217规定的3字母代码表示。

数据类型：字符型

表示：C3

约束条件：必选

数据来源：被审计单位

标识符：010305009

中文名称：发票组编码

英文名称：Grouping_Code

说明：对同一批序列的发票分组。例如，在某些ERP系统中存在的发票分组。

数据类型：字符型

表示：C..80

约束条件：可选

数据来源：被审计单位

6.2.6 发票明细 Sales_Invoice_Details

标识符：010306001

中文名称：发票行ID

英文名称：Invoice_Line_ID

说明：发票行的唯一标识符。通常由系统自动生成。

数据类型：字符型

表示：C..60

约束条件：必选

数据来源：被审计单位

标识符：010306002

中文名称：发票行号

英文名称：Invoice_Line_Number

说明：内部生成的发票行的编码。通过手动输入生成或系统生成。

数据类型：字符型

表示：C..10

约束条件：必选

数据来源：被审计单位

标识符：010306003

中文名称：发票数量

英文名称：Invoice_Quantity

说明：发票行中按计量单位划分的销售商品的数量。

数据类型：数值型

表示：N..22,4

约束条件：必选

数据来源：被审计单位

标识符：010306004

中文名称：发票行金额

英文名称：Invoice_Line_Transaction_Amount

说明：发票行中记录的货币金额。

数据类型：数值型

表示：N..22,4

约束条件：必选

数据来源：被审计单位

标识符：010306005

中文名称：总账借方科目号

英文名称：GL_Line_Debit_Account_Number

说明：总账借方方向涉及的交易的账号信息。

数据类型：字符型

表示：C..60

约束条件：必选

数据来源：被审计单位

标识符：010306006

中文名称：总账贷方科目号

英文名称：GL_Line_Credit_Account_Number

说明：总账贷方方向涉及的交易的账号信息。

数据类型：字符型

表示：C..60

约束条件：必选

数据来源：被审计单位

标识符：010306007

中文名称：税项总账借方科目号

英文名称：GL_Tax_Debit_Account_Number

说明：总账借方方向涉及的税项的账号信息。

数据类型：字符型
表示：C..60
约束条件：可选
数据来源：被审计单位

标识符：010306008
中文名称：税项总账贷方科目号
英文名称：GL_Tax_Credit_Account_Number
说明：总账贷方方向涉及的税项的账号信息。
数据类型：字符型
表示：C..60
约束条件：可选
数据来源：被审计单位

6.2.7 出库单 Sales_Shipment

标识符：010307001
中文名称：出库单ID
英文名称：Shipment_ID
说明：出库单的唯一标识码。一般由计算机自动生成，用于系统内部进行数据关联。
数据类型：字符型
表示：C..100
约束条件：必选
数据来源：被审计单位

标识符：010307002
中文名称：出库单号
英文名称：Shipment_Number
说明：出库单号。通过手动输入生成或系统生成。
数据类型：字符型
表示：C..100
约束条件：必选
数据来源：被审计单位

标识符：010307003
中文名称：出库日期
英文名称：Shipment_Date
说明：出库日期（发运日期）。
数据类型：日期时间型
表示：YYYY-MM-DD
约束条件：必选
数据来源：被审计单位

标识符：010307004

中文名称：装运单据引用号

英文名称：Shipping_Reference_Number

说明：装运单据的引用号码，通常是公司的单据引用号或物流公司正本运单号。

数据类型：字符型

表示：C..100

约束条件：必选

数据来源：被审计单位

标识符：010307005

中文名称：出库金额

英文名称：Shipping_Transaction_Amount

说明：与销售订单关联的出库单据的货币金额，以结算货币记录。

数据类型：数值型

表示：N..22,4

约束条件：可选

数据来源：被审计单位

标识符：010307006

中文名称：出库单交易币种编码

英文名称：Shipping_Transaction_CUR_Code

说明：对交易货币种类进行标识的编码。按照ISO 4217规定的3字母代码表示。

数据类型：字符型

表示：C3

约束条件：必选

数据来源：被审计单位

标识符：010307007

中文名称：运输工具名称

英文名称：Shipping_Method

说明：运输的工具名称。例如，飞机、火车、货车、手递。

数据类型：字符型

表示：C..60

约束条件：可选

数据来源：被审计单位

标识符：010307008

中文名称：承运人

英文名称：Shipper

说明：负责运输的组织或个人名称。例如，EMS、UPS。

数据类型：字符型

表示：C..25

约束条件：可选

数据来源：被审计单位

标识符：010307009

中文名称：调整标志

英文名称：Adjustment_Indicator

说明：如果是原始装运交易记录，则用0表示，如果有调整的，则用1表示。

数据类型：字符型

表示：C1

约束条件：可选

数据来源：被审计单位

标识符：010307010

中文名称：调整描述

英文名称：Adjustment_Description

说明：如需调整出库信息，应注明调整原因。

数据类型：字符型

表示：C..1000

约束条件：可选

数据来源：被审计单位

6.2.8 出库单明细 Sales_Shipment_Details

标识符：010308001

中文名称：出库单行ID

英文名称：Shipping_Document_Line_ID

说明：出库单据行ID。通常由系统自动生成。

数据类型：字符型

表示：C..100

约束条件：必选

数据来源：被审计单位

标识符：010308002

中文名称：出库单行号

英文名称：Shipping_Document_Line_Number

说明：出库单据行号。通过手动输入生成或系统生成。

数据类型：字符型

表示：C..100

约束条件：必选

数据来源：被审计单位

标识符：010308003

中文名称：出库数量

英文名称：Shipping_Quantity

说明：出库单中按计量单位划分的销售商品的数量。

数据类型：数值型

表示：N..22,4
约束条件：必选
数据来源：被审计单位

标识符：010308004
中文名称：出库计量单位编码
英文名称：Shipping_UOM_Code
说明：出库单所记录的计量单位的编码。
数据类型：字符型
表示：C..80
约束条件：可选
数据来源：被审计单位

标识符：010308005
中文名称：出库单价
英文名称：Shipping_Unit_Price
说明：所发出商品的单位价格。
数据类型：数值型
表示：N..22,8
约束条件：可选
数据来源：被审计单位

标识符：010308006
中文名称：出库行金额
英文名称：Shipping_Line_Transaction_Amount
说明：以交易货币记录的销售金额。
数据类型：数值型
表示：N..22,4
约束条件：可选
数据来源：被审计单位

标识符：010308007
中文名称：订单行单价
英文名称：Order_Line_Unit_Price
说明：销售订单行单价。
数据类型：数值型
表示：N..22,8
约束条件：可选
数据来源：被审计单位

6.2.9 增值税 Sales_VAT

标识符：010309001
中文名称：发票种类

英文名称: Invoice_Type
说明: 增值税发票的种类。包括专用发票、普通发票。
数据类型: 字符型
表示: C..60
约束条件: 必选
数据来源: 被审计单位/税务

标识符: 010309002
中文名称: 销方名称
英文名称: Sellers_Name
说明: 销售方的企业名称。
数据类型: 字符型
表示: C..60
约束条件: 必选
数据来源: 被审计单位/税务

标识符: 010309003
中文名称: 发票代码
英文名称: Invoice_Code
说明: 发票的标识符, 通常位于发票的左上方。
数据类型: 字符型
表示: C..80
约束条件: 必选
数据来源: 被审计单位/税务

标识符: 010309004
中文名称: 购方名称
英文名称: Buyers_Name
说明: 购买方的企业名称。
数据类型: 字符型
表示: C..60
约束条件: 必选
数据来源: 被审计单位/税务

标识符: 010309005
中文名称: 购方税号
英文名称: Buyers_Tax_Number
说明: 购买方的纳税识别号。
数据类型: 字符型
表示: C..60
约束条件: 必选
数据来源: 被审计单位/税务

标识符：010309006
中文名称：购方银行账号
英文名称：Buyers_Bank_Account_Number
说明：购买方的银行账号。
数据类型：字符型
表示：C..60
约束条件：必选
数据来源：被审计单位/税务

标识符：010309007
中文名称：购方地址电话
英文名称：Buyers_Address_And_Telephone_Number
说明：购买方的注册地址、电话。
数据类型：字符型
表示：C..100
约束条件：必选
数据来源：被审计单位/税务

标识符：010309008
中文名称：开票日期
英文名称：Invoice_Date
说明：发票的开具日期。
数据类型：日期时间型
表示：YYYY-MM-DD
约束条件：必选
数据来源：被审计单位/税务

标识符：010309009
中文名称：商品编码版本号
英文名称：Goods_Code_Version_Number
说明：销售商品的编码版本号。
数据类型：字符型
表示：C..60
约束条件：可选
数据来源：被审计单位/税务

标识符：010309010
中文名称：单据号
英文名称：Document_Number
说明：发票中包含的销售商品明细表的序号。
数据类型：字符型
表示：C..60
约束条件：必选

数据来源：被审计单位/税务

标识符：010309011

中文名称：商品名称

英文名称：Goods_Name

说明：销售的货物或应税劳务、服务的名称。

数据类型：字符型

表示：C..60

约束条件：必选

数据来源：被审计单位/税务

标识符：010309012

中文名称：规格

英文名称：Specification

说明：销售商品的规格。

数据类型：字符型

表示：C..60

约束条件：可选

数据来源：被审计单位/税务

标识符：010309013

中文名称：单位

英文名称：Unit

说明：销售商品的计量单位。

数据类型：字符型

表示：C..20

约束条件：可选

数据来源：被审计单位/税务

标识符：010309014

中文名称：数量

英文名称：Quantity

说明：销售商品的数量。

数据类型：数值型

表示：N..22,4

约束条件：可选

数据来源：被审计单位/税务

标识符：010309015

中文名称：单价

英文名称：Unit_Price

说明：不含增值税税额的单价。

数据类型：数值型

表示：N..22,8

约束条件：可选

数据来源：被审计单位/税务

标识符：010309016

中文名称：金额

英文名称：Amount

说明：不含增值税税额的销售额。

数据类型：数值型

表示：N..22,4

约束条件：必选

数据来源：被审计单位/税务

标识符：010309017

中文名称：发票税额

英文名称：VAT_Invoice

说明：销售商品的销项税额，一般等于金额×税率。

数据类型：数值型

表示：N..22,4

约束条件：必选

数据来源：被审计单位/税务

标识符：010309018

中文名称：税收分类编码

英文名称：VAT_Classification_Code

说明：纳税人开具发票时票面上的商品应与税务总局核定的税收编码进行关联，按分类编码上注明的税率和征收率开具发票。

数据类型：字符型

表示：C..20

约束条件：必选

数据来源：被审计单位/税务

标识符：010309019

中文名称：销方税号

英文名称：Sellers_VAT_Number

说明：销售方的纳税识别号。

数据类型：字符型

表示：C..60

约束条件：必选

数据来源：被审计单位/税务

标识符：010309020

中文名称：有效税额

英文名称: Effective_VAT
说明: 可以抵扣的进项税额。
数据类型: 数值型
表示: N..22,4
约束条件: 必选
数据来源: 被审计单位/税务

标识符: 010309021
中文名称: 销方银行账号
英文名称: Sellers_Bank_Account_Number
说明: 销售方的银行账号。
数据类型: 字符型
表示: C..60
约束条件: 必选
数据来源: 被审计单位/税务

标识符: 010309022
中文名称: 销方地址电话
英文名称: Sellers_Address_And_Telephone_Number
说明: 销售方的注册地址、电话。
数据类型: 字符型
表示: C..200
约束条件: 必选
数据来源: 被审计单位/税务

标识符: 010309023
中文名称: 是否使用优惠政策标识
英文名称: Whether_To_Use_Preferential_Policy_Label
说明: 发票中是否使用了税收优惠。1表示使用, 0表示不使用。
数据类型: 布尔型
表示: C1
约束条件: 必选
数据来源: 被审计单位/税务

标识符: 010309024
中文名称: 零税率标识
英文名称: Zero_Rate_Label
说明: 对于出口商品开具的增值税发票适用。空表示非零税率, 0表示出口退税, 1表示免税, 2表示不征收, 3表示普通零税率。
数据类型: 字符型
表示: C1
约束条件: 必选
数据来源: 被审计单位/税务

标识符：010309025
中文名称：优惠政策说明
英文名称：Preferential_Policy_Description
说明：税收优惠政策的具体说明。
数据类型：字符型
表示：C..ul
约束条件：必选
数据来源：被审计单位/税务

标识符：010309026
中文名称：开票人
英文名称：Drawer
说明：开具增值税发票的人员。
数据类型：字符型
表示：C..100
约束条件：必选
数据来源：被审计单位/税务

标识符：010309027
中文名称：复核人
英文名称：Reviewer
说明：审核增值税发票的人员。
数据类型：字符型
表示：C..100
约束条件：必选
数据来源：被审计单位/税务

标识符：010309028
中文名称：收款人
英文名称：Payee
说明：收款人员名称。
数据类型：字符型
表示：C..100
约束条件：必选
数据来源：被审计单位/税务

6.2.10 提单 Sales_Lading

标识符：010310001
中文名称：提单号
英文名称：Bill_Of_Lading_Number
说明：提单号。
数据类型：字符型

表示：C..80

约束条件：可选

数据来源：物流

标识符：010310002

中文名称：前程运输

英文名称：Pre_Carriage

说明：提单的前程运输方式说明。

数据类型：字符型

表示：C..100

约束条件：可选

数据来源：物流

标识符：010310003

中文名称：托运人

英文名称：Consignor

说明：提单托运人。

数据类型：字符型

表示：C..100

约束条件：可选

数据来源：物流

标识符：010310004

中文名称：收货人

英文名称：Consignee

说明：提单上的实际收货人信息，可以既包含公司也包含自然人信息。

数据类型：字符型

表示：C..100

约束条件：可选

数据来源：物流

标识符：010310005

中文名称：被通知人

英文名称：Notified_Party

说明：提单的被通知人。

数据类型：字符型

表示：C..100

约束条件：可选

数据来源：物流

标识符：010310006

中文名称：收货地

英文名称：Place_Of_Receipt

说明：收货的实际地址。

数据类型：字符型

表示：C..100

约束条件：可选

数据来源：物流

标识符：010310007

中文名称：船次/航次

英文名称：Voyage_Number

说明：提单的船次/航次。

数据类型：字符型

表示：C..100

约束条件：可选

数据来源：物流

标识符：010310008

中文名称：装运港

英文名称：Port_Of>Loading

说明：提单上的装运港。

数据类型：字符型

表示：C..100

约束条件：可选

数据来源：物流

标识符：010310009

中文名称：卸货港

英文名称：Port_Of>Discharge

说明：卸货港。

数据类型：字符型

表示：C..100

约束条件：可选

数据来源：物流

标识符：010310010

中文名称：交货地

英文名称：Place_Of>Delivery

说明：提单的交货地。

数据类型：字符型

表示：C..100

约束条件：可选

数据来源：物流

标识符：010310011

中文名称：唛头/集装箱号
英文名称：Mark_Number_Or_Container_Number
说明：提单上的唛头/集装箱号。
数据类型：字符型
表示：C..100
约束条件：可选
数据来源：物流

标识符：010310012
中文名称：箱数/件数
英文名称：Container_Quantity_Or_Package_Quantity
说明：提单上的箱数/件数。
数据类型：数值型
表示：N..10
约束条件：可选
数据来源：物流

标识符：010310013
中文名称：货物描述
英文名称：Goods_Description
说明：提单的货物描述。
数据类型：字符型
表示：C..ul
约束条件：可选
数据来源：物流

标识符：010310014
中文名称：体积
英文名称：Volume
说明：单据上货物的体积。计量单位为立方米。
数据类型：数值型
表示：N..19,5
约束条件：可选
数据来源：物流

标识符：010310015
中文名称：总箱数/货物总件数
英文名称：Total_Containers_Total_Packages
说明：提单上的总箱数/货物总件数。
数据类型：数值型
表示：N..10
约束条件：可选
数据来源：物流

标识符：010310016
中文名称：运费金额
英文名称：Freight_Amount
说明：提单上的运费。
数据类型：数值型
表示：N..22,4
约束条件：可选
数据来源：物流

标识符：010310017
中文名称：提单单价
英文名称：Lading_Unit_Price
说明：提单上的单价。
数据类型：数值型
表示：N..22,8
约束条件：可选
数据来源：物流

标识符：010310018
中文名称：预付地
英文名称：Prepaid_At
说明：提单的预付地。
数据类型：字符型
表示：C..100
约束条件：可选
数据来源：物流

标识符：010310019
中文名称：到付地
英文名称：Freight_Payable_At
说明：提单的到付地。
数据类型：字符型
表示：C..100
约束条件：可选
数据来源：物流

标识符：010310020
中文名称：提单签发地点
英文名称：Place_Of_Issue
说明：提单签发地点。
数据类型：字符型
表示：C..100

约束条件：可选

数据来源：物流

标识符：010310021

中文名称：提单签发日期

英文名称：Date_Of_Issue

说明：提单签发日期。

数据类型：日期时间型

表示：YYYY-MM-DD

约束条件：可选

数据来源：物流

标识符：010310022

中文名称：预付总额

英文名称：Total_Prepaid

说明：提单的预付总额。

数据类型：数值型

表示：N..22,4

约束条件：可选

数据来源：物流

标识符：010310023

中文名称：正本提单份数

英文名称：Number_Of_Original_B_L

说明：正本提单份数。

数据类型：数值型

表示：N..10

约束条件：可选

数据来源：物流

标识符：010310024

中文名称：提单日期

英文名称：Sales_Lading_Date

说明：提单日期。

数据类型：日期时间型

表示：YYYY-MM-DD

约束条件：可选

数据来源：物流

6.2.11 装运单 Sales_Shipping_Order

标识符：010311001

中文名称：装运单号

英文名称：Shipping_Order_Number

说明：装运单号。
数据类型：字符型
表示：C..100
约束条件：可选
数据来源：物流

标识符：010311002
中文名称：物流单位ID
英文名称：Logistics_Unit_ID
说明：装运单的物流单位ID。
数据类型：字符型
表示：C..60
约束条件：可选
数据来源：物流

标识符：010311003
中文名称：物流单位
英文名称：Logistics_Unit
说明：装运单的物流单位。
数据类型：字符型
表示：C..100
约束条件：可选
数据来源：物流

标识符：010311004
中文名称：装运日期
英文名称：Shipping_Date
说明：装运单上的装运日期。
数据类型：日期时间型
表示：YYYY-MM-DD
约束条件：可选
数据来源：物流

标识符：010311005
中文名称：装运地
英文名称：Place_Of>Loading
说明：装运单上的装运地。
数据类型：字符型
表示：C..200
约束条件：可选
数据来源：物流

标识符：010311006

中文名称：目的地
英文名称：Destination
说明：装运单上的目的地。
数据类型：字符型
表示：C..100
约束条件：可选
数据来源：物流

标识符：010311007
中文名称：托运人ID
英文名称：Consignor_ID
说明：装运单托运人ID。
数据类型：字符型
表示：C..25
约束条件：可选
数据来源：物流

标识符：010311008
中文名称：托运人
英文名称：Consignor
说明：装运单托运人。
数据类型：字符型
表示：C..100
约束条件：可选
数据来源：物流

标识符：010311009
中文名称：托运人地址
英文名称：Consignor_Address
说明：装运单托运人的地址。
数据类型：字符型
表示：C..200
约束条件：可选
数据来源：物流

标识符：010311010
中文名称：托运人邮编
英文名称：Consignor_Physical_Postal_Code
说明：装运单托运人的邮编。
数据类型：字符型
表示：C..20
约束条件：可选
数据来源：物流

标识符：010311011
中文名称：托运人联系方式
英文名称：Consignor_Contact
说明：装运单托运人的联系方式。
数据类型：字符型
表示：C..100
约束条件：可选
数据来源：物流

标识符：010311012
中文名称：收货人ID
英文名称：Consignee_ID
说明：装运单上的实际收货人ID。
数据类型：字符型
表示：C..25
约束条件：可选
数据来源：物流

标识符：010311013
中文名称：收货人
英文名称：Consignee
说明：装运单上的实际收货人姓名。
数据类型：字符型
表示：C..100
约束条件：可选
数据来源：物流

标识符：010311014
中文名称：收货人地址
英文名称：Consignee_Address
说明：装运单上的实际收货人地址。
数据类型：字符型
表示：C..100
约束条件：可选
数据来源：物流

标识符：010311015
中文名称：收货人邮编
英文名称：Consignee_Physical_Postal_Code
说明：装运单上的实际收货人邮编。
数据类型：字符型
表示：C..20

约束条件：可选

数据来源：物流

标识符：010311016

中文名称：收货人联系方式

英文名称：Consignee_Contact

说明：装运单上的实际收货人联系方式。

数据类型：字符型

表示：C..100

约束条件：可选

数据来源：物流

标识符：010311017

中文名称：货物名称

英文名称：Goods_Description

说明：装运单的货物名称。

数据类型：字符型

表示：C..100

约束条件：可选

数据来源：物流

标识符：010311018

中文名称：件数

英文名称：Package_Quantity

说明：装运单的件数。

数据类型：数值型

表示：N..10

约束条件：可选

数据来源：物流

标识符：010311019

中文名称：重量

英文名称：Weight

说明：装运单上货物的重量。计量单位为千克。

数据类型：数值型

表示：N..19,5

约束条件：可选

数据来源：物流

标识符：010311020

中文名称：运费金额

英文名称：Freight_Amount

说明：装运单上的运费金额。

数据类型：数值型
表示：N..22,4
约束条件：可选
数据来源：物流

标识符：010311021
中文名称：送达日期
英文名称：Delivery_Date
说明：货物送达日期。
数据类型：日期时间型
表示：YYYY-MM-DD
约束条件：可选
数据来源：物流

6.2.12 报关单 Sales_Customs

标识符：010312001
中文名称：预录入编号
英文名称：Pre_Trade_Code
说明：申报单位或预录入单位对该单位填制录入的报关单编号，用于该单位与海关之间引用其申报后尚未批准放行的报关单。

数据类型：字符型
表示：C..18
约束条件：可选
数据来源：海关

标识符：010312002
中文名称：口岸网编号
英文名称：Export_ID
说明：口岸网、数据中心编号。
数据类型：字符型
表示：C..20
约束条件：可选
数据来源：海关

标识符：010312003
中文名称：海关编号
英文名称：Customs_Number
说明：“海关编号”的含义取决于特定的语义环境。报关单中的海关编号即为“报关单号”，关区的海关编号则为“关区代码”；在其他场合出现时，则为其他方面的海关编号。为避免混淆，建议不单独使用海关编号。

数据类型：字符型
表示：C..18
约束条件：可选

数据来源：海关

标识符：010312004

中文名称：出口日期

英文名称：Export_Date

说明：运载所申报货物的运输工具办结出境手续的日期。

数据类型：日期时间型

表示：YYYY-MM-DD

约束条件：可选

数据来源：海关

标识符：010312005

中文名称：关区代码

英文名称：Customs_Code

说明：海关业务系统采用的各海关的表示代码，由4位数字组成，前2位为直属海关关别代码，后2位为其隶属海关的代码。

数据类型：字符型

表示：C4

约束条件：可选

数据来源：海关

标识符：010312006

中文名称：申报日期

英文名称：Declare_Date

说明：海关接受进出口货物的收、发货人或其代理人申报的日期。以电子数据报关单方式申报的，申报日期为海关计算机系统接受申报数据时记录的日期。以纸质报关单向海关申报的，申报日期为海关接受纸质报关单并对报关单进行登记处理的日期。

数据类型：日期时间型

表示：YYYY-MM-DD

约束条件：可选

数据来源：海关

标识符：010312007

中文名称：备案号

英文名称：Reg_Manual_Number

说明：与报关单对应的备案单证号，包括手册号码、征免税证明编号、原产地证明编号等。

数据类型：字符型

表示：C..18

约束条件：可选

数据来源：海关

标识符：010312008

中文名称：经营单位名称

英文名称: Trade_Name

说明: 对外签订并执行进出口贸易合同中的中国境内企业、单位或个人的名称。

数据类型: 字符型

表示: C..100

约束条件: 可选

数据来源: 海关

标识符: 010312009

中文名称: 运输方式

英文名称: Transport_Mode_Name

说明: 我国海关对货物进出关境的运输方式的类别说明。进境货物的运输方式是按货物运抵我国关境第一个口岸时的运输方式填报;出境货物的运输方式是按货物运离我国关境最后一个口岸时的运输方式填报。

数据类型: 字符型

表示: C..12

约束条件: 可选

数据来源: 海关

标识符: 010312010

中文名称: 提运单号

英文名称: Bill_Number

说明: 进出口货物的提单或运单的编号。应与运输部门向海关申报的载货清单所列相应内容一致。

数据类型: 字符型

表示: C..32

约束条件: 可选

数据来源: 海关

标识符: 010312011

中文名称: 发货单位名称

英文名称: Consignor_Company_Name

说明: 出口货物在境内的生产或销售单位(包括: 1. 自行出口货物的单位。2. 委托有外贸进出口经营权的企业出口货物的单位)的名称, 采用其在海关登记注册的名称。

数据类型: 字符型

表示: C..100

约束条件: 可选

数据来源: 海关

标识符: 010312012

中文名称: 成交方式

英文名称: Trans_Mode_Name

说明: 进出口贸易中, 对进出口商品的价格构成和买卖双方各自应该承担的责任、费用和 risk, 以及货物所有权转移的界限的简要说明, 如工厂交货、离岸价格、到岸价格等。

数据类型: 字符型

表示：C..26

约束条件：可选

数据来源：海关

标识符：010312013

中文名称：征免性质全称

英文名称：Tax_Exemption_Nature

说明：征免性质中文名称的全称。

数据类型：字符型

表示：C..50

约束条件：可选

数据来源：海关

标识符：010312014

中文名称：结汇方式名称

英文名称：Pay_Mode_Name

说明：出口货物的发货人或其代理人收结外汇方式的说明。

数据类型：字符型

表示：C..100

约束条件：可选

数据来源：海关

标识符：010312015

中文名称：批准文号

英文名称：Approval_ID

说明：出口报关单中，批准文号为《出口收汇核销单》编号。进口报关单中，批准文号为《进口付汇核销单》编号。

数据类型：字符型

表示：C8

约束条件：可选

数据来源：海关

标识符：010312016

中文名称：运费金额

英文名称：Freight_Amount

说明：对于成交价格中不包含运费的进口货物或成交价格中含有运费的出口货物，应该填报该份报关单所含全部货物的国际运输费用。

数据类型：数值型

表示：N..19,5

约束条件：可选

数据来源：海关

标识符：010312017

中文名称：保险费金额

英文名称：Insurance_Amount

说明：对于成交价格中不包含保险费的进口货物或成交价格中含有保险费的出口货物，应该填报该份报关单所含全部货物的国际运输保险费用。

数据类型：数值型

表示：N..19,5

约束条件：可选

数据来源：海关

标识符：010312018

中文名称：杂费金额

英文名称：Other_Fee_Amount

说明：进出口货物成交价格以外的，应该计入完税价格或应从完税价格中扣除的费用，如手续费、佣金、回扣等。

数据类型：数值型

表示：N..19,5

约束条件：可选

数据来源：海关

标识符：010312019

中文名称：合同协议号

英文名称：Contract_Number

说明：在进出口贸易中，双方或多方当事人根据国际贸易惯例或国家的法律、法规，自愿按照一定条件买卖某种商品所签署的合同（协议）的编号。

数据类型：字符型

表示：C..32

约束条件：可选

数据来源：海关

标识符：010312020

中文名称：件数

英文名称：Package_Quantity

说明：有外包装的进（出）口货物的实际件数。舱单件数为集装箱（TEU）的，填报集装箱个数。舱单件数为托盘的，填报托盘数。裸装货物填报为“1”。

数据类型：数值型

表示：N..10

约束条件：可选

数据来源：海关

标识符：010312021

中文名称：包装种类

英文名称：Wrap_Type_Name

说明：海关对进出口货物在运输中所采用的外部包装方式的说明，按海关规定的《包装种类代码表》选择填报相应的包装种类名称及代码。

数据类型：字符型

表示：C..6

约束条件：可选

数据来源：海关

标识符：010312022

中文名称：毛重

英文名称：Gross_Weight

说明：按提（运）单填报进出口货物的实际毛重，即货物及其包装材料的重量之和。计量单位为千克。

数据类型：数值型

表示：N..19,5

约束条件：可选

数据来源：海关

标识符：010312023

中文名称：净重

英文名称：Net_Weight

说明：按提（运）单填报进出口货物的实际净重。计量单位为千克。

数据类型：数值型

表示：N..19,5

约束条件：可选

数据来源：海关

标识符：010312024

中文名称：集装箱号

英文名称：Container_Number

说明：在每个集装箱箱体两侧标示的全球唯一的编号。集装箱号由4部分组成：3位箱主代码（采用经国际集装箱局BICO注册的3位大写英文字母表示）+1位设备识别码（U集装箱、J集装箱所配置的挂装设备、Z集装箱拖挂车和底盘挂车）+6位箱号（采用6位数字表示，不足6位在前面补0）+1位数字的校验码。转关车辆运输则保存监管车货柜编号。

数据类型：字符型

表示：C..11

约束条件：可选

数据来源：海关

标识符：010312025

中文名称：随附单据代码

英文名称：Attached_Document_Code

说明：随进出口货物报关单一并向海关递交的各种单证或文件（不包括合同、发票、装箱单、许可证等的随附单证）的标识代码。

数据类型：字符型

表示：C..50

约束条件：可选

数据来源：海关

标识符：010312026

中文名称：生产厂商

英文名称：Manufacturer

说明：出库货物的境内生产企业名称。

数据类型：字符型

表示：C..100

约束条件：可选

数据来源：海关

标识符：010312027

中文名称：项号

英文名称：Goods_Number

说明：报关单中商品排列的序号。

数据类型：数值型

表示：N19

约束条件：可选

数据来源：海关

标识符：010312028

中文名称：商品代码

英文名称：Goods_Code

说明：我国海关对进出口货物规定的类别标识代码，总长度为10位数字代码，前8位由国务院关税税则委员会确定，后2位由海关根据进口环节税、暂定税和贸易管制的需要而增设。

数据类型：字符型

表示：C10

约束条件：可选

数据来源：海关

标识符：010312029

中文名称：商品名称

英文名称：Goods_Name

说明：同一类商品的中文名称。任何一种具体商品可以且只能归入表中的一个条目。

数据类型：字符型

表示：C..60

约束条件：可选

数据来源：海关

标识符：010312030

中文名称：最终目的国（地区）

英文名称：Destination_Country_Name

说明：已知的出口货物的最终实际消费、使用或进一步加工制造的国家（地区）的中文名称。按海关规定的《国别（地区）代码表》选择填报相应的国家（地区）名称及代码。

数据类型：字符型

表示：C..32

约束条件：可选

数据来源：海关

标识符：010312031

中文名称：数量

英文名称：Quantity

说明：单据上货物的数量。

数据类型：数值型

表示：N..22,4

约束条件：可选

数据来源：海关

标识符：010312032

中文名称：单价

英文名称：Unit_Price

说明：同一项号下进出口货物实际成交的商品单位价格。无实际成交价格的填报货值。

数据类型：数值型

表示：N..22,8

约束条件：可选

数据来源：海关

标识符：010312033

中文名称：总价

英文名称：Total_Amount

说明：同一项号下进出口货物实际成交的商品总价格。无实际成交价格的填报货值。

数据类型：数值型

表示：N..19,5

约束条件：可选

数据来源：海关

标识符：010312034

中文名称：货币代码

英文名称：Currency_Code

说明：世界各国货币和资金的标识代码，即海关统计采用的货币缩写符。我国海关规定统一按照ISO 4217规定的3字母代码表示。

数据类型：字符型

表示：C3

约束条件：可选

数据来源：海关

标识符：010312035

中文名称：征减免税方式

英文名称：Duty_Mode_Name

说明：海关依法对进出口货物实际决定征税、减税或免税的操作方式的说明。对报关单所列每项商品选择海关规定的《征减免税方式代码表》中相应的征减免税方式填报。

数据类型：字符型

表示：C..12

约束条件：可选

数据来源：海关

标识符：010312036

中文名称：录入员

英文名称：Inputer_Name

说明：预录入操作人员的姓名。

数据类型：字符型

表示：C..30

约束条件：可选

数据来源：海关

标识符：010312037

中文名称：录入单位

英文名称：Input_Company_Name

说明：电子数据报关单录入单位的名称。

数据类型：字符型

表示：C..100

约束条件：可选

数据来源：海关

标识符：010312038

中文名称：填制日期

英文名称：Fill_Date

说明：填制日期。

数据类型：日期时间型

表示：YYYY-MM-DD

约束条件：可选

数据来源：海关

标识符：010312039

中文名称：报关员姓名

英文名称：Declarant_Name

说明：报关员姓名。

数据类型：字符型

表示：C..30

约束条件：可选

数据来源：海关

6.2.13 销售退回 Sales_Return

标识符：010313001

中文名称：退货单号

英文名称：Sales_Return_Document_Number

说明：退货的单号。

数据类型：字符型

表示：C..80

约束条件：可选

数据来源：被审计单位

标识符：010313002

中文名称：退货日期

英文名称：Sales_Return_Date

说明：退货的日期。

数据类型：日期时间型

表示：YYYY-MM-DD

约束条件：可选

数据来源：被审计单位

标识符：010313003

中文名称：入库单ID

英文名称：Goods_Received_Note_ID

说明：入库单的唯一标识码。一般由计算机自动生成，用于系统内部进行数据关联。

数据类型：字符型

表示：C..60

约束条件：必选

数据来源：被审计单位

标识符：010313004

中文名称：销售类型

英文名称：Sales_Type

说明：退回货物的销售类型。

数据类型：字符型

表示：C..100

约束条件：可选

数据来源：被审计单位

标识符：010313005
中文名称：业务员ID
英文名称：Salesperson_ID
说明：货物退回业务员的唯一标识符。
数据类型：字符型
表示：C..128
约束条件：可选
数据来源：被审计单位

标识符：010313006
中文名称：销售退回数量
英文名称：Sales_Return_Quantity
说明：销售退回的数量。
数据类型：数值型
表示：N..10
约束条件：可选
数据来源：被审计单位

标识符：010313007
中文名称：销售退回单价
英文名称：Sales_Return_Unit_Price
说明：销售退回的单价。
数据类型：数值型
表示：N..22,8
约束条件：可选
数据来源：被审计单位

标识符：010313008
中文名称：审核人ID
英文名称：Reviewed_User_ID
说明：销售退回的审核人ID。
数据类型：字符型
表示：C..25
约束条件：可选
数据来源：被审计单位

标识符：010313009
中文名称：审核人
英文名称：Reviewed_User
说明：销售退回的审核人。
数据类型：字符型
表示：C..100
约束条件：可选

数据来源：被审计单位

6.2.14 销售返利 Sales_Rebate

标识符：010314001

中文名称：销售返利方式ID

英文名称：Sales_Rebate_Method_ID

说明：销售返利方式的ID。

数据类型：字符型

表示：C..60

约束条件：可选

数据来源：被审计单位

标识符：010314002

中文名称：销售返利方式

英文名称：Sales_Rebate_Method

说明：返利条件描述。

数据类型：字符型

表示：C..200

约束条件：可选

数据来源：被审计单位

标识符：010314003

中文名称：销售返利客户ID

英文名称：Sales_Rebate_Customer_ID

说明：销售返利客户的ID。

数据类型：字符型

表示：C..80

约束条件：可选

数据来源：被审计单位

标识符：010314004

中文名称：销售返利客户

英文名称：Sales_Rebate_Customer

说明：销售返利的客户。

数据类型：字符型

表示：C..80

约束条件：可选

数据来源：被审计单位

标识符：010314005

中文名称：销售返利组织编码

英文名称：Sales_Rebate_Organization_Code

说明：对企业内部从事销售业务的组织单元进行标识的编码。

数据类型：字符型
表示：C..100
约束条件：可选
数据来源：被审计单位

标识符：010314006
中文名称：销售返利比例
英文名称：Sales_Rebate_Percentage
说明：销售返利的比例。
数据类型：数值型
表示：N..5,2
约束条件：可选
数据来源：被审计单位

标识符：010314007
中文名称：销售返利日期
英文名称：Sales_Rebate_Date
说明：销售返利的日期。
数据类型：日期时间型
表示：YYYY-MM-DD
约束条件：可选
数据来源：被审计单位

标识符：010314008
中文名称：销售返利号
英文名称：Sales_Rebate_Code
说明：销售返利号。
数据类型：字符型
表示：C..60
约束条件：可选
数据来源：被审计单位

标识符：010314009
中文名称：销售返利金额
英文名称：Sales_Rebate_Amount
说明：销售返利金额。
数据类型：数值型
表示：N..22,4
约束条件：可选
数据来源：被审计单位

标识符：010314010
中文名称：支付时间

英文名称: Payment_Time
说明: 销售返利的支付时间。
数据类型: 日期时间型
表示: YYYYMMDDThhmmss
约束条件: 可选
数据来源: 被审计单位

标识符: 010314011
中文名称: 交易金额
英文名称: Sales_Transaction_Amount
说明: 以交易货币记录的销售金额。
数据类型: 数值型
表示: N..22,4
约束条件: 可选
数据来源: 被审计单位

6.2.15 快递单 Sales_Express_Bill

标识符: 010315001
中文名称: 快递单号
英文名称: Express_Bill_Number
说明: 快递单号。
数据类型: 字符型
表示: C..100
约束条件: 可选
数据来源: 物流

标识符: 010315002
中文名称: 寄件人信息
英文名称: Shipper_Information
说明: 寄件人信息。
数据类型: 字符型
表示: C..100
约束条件: 可选
数据来源: 物流

标识符: 010315003
中文名称: 客户编号
英文名称: Customer_Number
说明: 快递单上的客户编号。
数据类型: 字符型
表示: C..80
约束条件: 可选
数据来源: 物流

标识符：010315004
中文名称：寄件公司
英文名称：Shipper_Company
说明：快递单寄件公司。
数据类型：字符型
表示：C..100
约束条件：可选
数据来源：物流

标识符：010315005
中文名称：主要联系人
英文名称：Primary_Contact_Name
说明：快递单上的主要联系人名称。
数据类型：字符型
表示：C..100
约束条件：可选
数据来源：物流

标识符：010315006
中文名称：寄件人地址
英文名称：Shipper_Address
说明：寄件人地址。
数据类型：字符型
表示：C..100
约束条件：可选
数据来源：物流

标识符：010315007
中文名称：区号
英文名称：Area_Code
说明：快递单上的区号。
数据类型：字符型
表示：C..10
约束条件：可选
数据来源：物流

标识符：010315008
中文名称：联系电话
英文名称：Telephone_Number
说明：快递单上的联系电话。
数据类型：字符型
表示：C..100

约束条件：可选

数据来源：物流

标识符：010315009

中文名称：签收短信通知

英文名称：Sign_Notification

说明：快递单的签收短信通知。

数据类型：字符型

表示：C..200

约束条件：可选

数据来源：物流

标识符：010315010

中文名称：收件人信息

英文名称：Consignee_Information

说明：收件人信息。

数据类型：字符型

表示：C..100

约束条件：可选

数据来源：物流

标识符：010315011

中文名称：收件公司

英文名称：Consignee_Company

说明：收件公司。

数据类型：字符型

表示：C..100

约束条件：可选

数据来源：物流

标识符：010315012

中文名称：收件人地址

英文名称：Consignee_Address

说明：收件人地址。

数据类型：字符型

表示：C..200

约束条件：可选

数据来源：物流

标识符：010315013

中文名称：托寄物详细资料

英文名称：Shipment_Information

说明：快递单托寄物的详细资料。

数据类型：字符型
表示：C..2000
约束条件：可选
数据来源：物流

标识符：010315014
中文名称：托寄物内容
英文名称：Description_Of_Goods
说明：快递单托寄物的内容。
数据类型：字符型
表示：C..60
约束条件：可选
数据来源：物流

标识符：010315015
中文名称：数量
英文名称：Quantity
说明：快递单上货物的数量。
数据类型：数值型
表示：N..22,4
约束条件：可选
数据来源：物流

标识符：010315016
中文名称：体积
英文名称：Volume
说明：快递单上货物的体积。计量单位为立方米。
数据类型：数值型
表示：N..19,5
约束条件：可选
数据来源：物流

标识符：010315017
中文名称：重量
英文名称：Weight
说明：快递单上货物的重量。计量单位为千克。
数据类型：数值型
表示：N..19,5
约束条件：可选
数据来源：物流

标识符：010315018
中文名称：长

英文名称: Length

说明: 快递单上货物的长度。计量单位为米。

数据类型: 数值型

表示: N..19,5

约束条件: 可选

数据来源: 物流

标识符: 010315019

中文名称: 宽

英文名称: Width

说明: 快递单上货物的宽度。计量单位为米。

数据类型: 数值型

表示: N..19,5

约束条件: 可选

数据来源: 物流

标识符: 010315020

中文名称: 高

英文名称: Height

说明: 快递单上货物的高度。计量单位为米。

数据类型: 数值型

表示: N..19,5

约束条件: 可选

数据来源: 物流

标识符: 010315021

中文名称: 业务类型

英文名称: Shipment_Type

说明: 快递单的业务类型。一般由快递公司定义其服务类型。例如, 邮政系统包括一般小包、特快小包等; 顺丰速运包括一般寄送、特快专送等。

数据类型: 字符型

表示: C..60

约束条件: 可选

数据来源: 物流

标识符: 010315022

中文名称: 附加业务类型

英文名称: Additional_Service_Type

说明: 附加业务类型。例如, 保价服务、代收货款服务、签单返还服务。

数据类型: 字符型

表示: C..200

约束条件: 可选

数据来源: 物流

标识符：010315023

中文名称：费用

英文名称：Charge

说明：快递费用。

数据类型：数值型

表示：N..22,4

约束条件：可选

数据来源：物流

标识符：010315024

中文名称：付款方式

英文名称：Payment_Of_Charge

说明：快递付款方式。

数据类型：字符型

表示：C..100

约束条件：可选

数据来源：物流

标识符：010315025

中文名称：物流公司信息

英文名称：Courier_Information

说明：物流公司信息。

数据类型：字符型

表示：C..100

约束条件：可选

数据来源：物流

标识符：010315026

中文名称：寄件人签名

英文名称：Shipper_Signature

说明：寄件人签名。

数据类型：字符型

表示：C..100

约束条件：可选

数据来源：物流

标识符：010315027

中文名称：收件人签名

英文名称：Consignee_Signature

说明：收件人签名。

数据类型：字符型

表示：C..100

约束条件：可选

数据来源：物流

标识符：010315028

中文名称：快递单日期

英文名称：Sales_Express_Bill_Date

说明：快递单上标注的日期。

数据类型：日期时间型

表示：YYYY-MM-DD

约束条件：可选

数据来源：物流

6.2.16 验收单 Sales_Acceptance_Sheet

标识符：010316001

中文名称：验收单号

英文名称：Acceptance_Sheet_Number

说明：验收单号。

数据类型：字符型

表示：C..60

约束条件：可选

数据来源：物流

标识符：010316002

中文名称：验收日期

英文名称：Acceptance_Date

说明：验收完成日期。

数据类型：日期时间型

表示：YYYY-MM-DD

约束条件：可选

数据来源：物流

标识符：010316003

中文名称：验收结果

英文名称：Acceptance_Result

说明：验收结果描述。

数据类型：字符型

表示：C..200

约束条件：可选

数据来源：物流

6.2.17 营销活动 Sales_Campaign

标识符：010808001

中文名称：活动状态

英文名称: Campaign_Status

说明: 表示营销活动的状态是否生效。1表示生效, 0表示失效。

数据类型: 布尔型

表示: C1

约束条件: 必选

数据来源: 被审计单位

标识符: 010808002

中文名称: 营销活动ID

英文名称: Campaign_ID

说明: 营销活动的唯一标识符。通常由系统自动生成。

数据类型: 字符型

表示: C..128

约束条件: 必选

数据来源: 被审计单位

标识符: 010808003

中文名称: 活动名称

英文名称: Campaign_Name

说明: 营销活动的名称全称。

数据类型: 字符型

表示: C..256

约束条件: 必选

数据来源: 被审计单位

标识符: 010808004

中文名称: 活动类型

英文名称: Campaign_Type

说明: 营销活动的类型。例如, 平台通用类、优惠券类、折扣类、赠送类等。

数据类型: 字符型

表示: C..100

约束条件: 必选

数据来源: 被审计单位

标识符: 010808005

中文名称: 开始时间

英文名称: Campaign_Start_Time

说明: 营销活动开始时间。

数据类型: 日期时间型

表示: YYYY-MM-DDThh:mm:ss

约束条件: 可选

数据来源: 被审计单位

标识符：010808006
中文名称：截止时间
英文名称：Campaign_End_Time
说明：营销活动结束时间。
数据类型：日期时间型
表示：YYYY-MM-DDThh:mm:ss
约束条件：可选
数据来源：被审计单位

标识符：010808007
中文名称：活动金额
英文名称：Campaign_Amount
说明：参加营销活动的最低消费金额。
数据类型：数值型
表示：N..22,4
约束条件：可选
数据来源：被审计单位

标识符：010808008
中文名称：活动内容
英文名称：Campaign_Content
说明：营销活动的的内容。
数据类型：字符型
表示：C..1024
约束条件：必选
数据来源：被审计单位

标识符：010808009
中文名称：活动店铺ID
英文名称：Campaign_Store_ID
说明：参与营销活动的店铺的唯一标识符。一般由计算机自动生成，用于系统内部进行数据关联。
数据类型：字符型
表示：C..128
约束条件：必选
数据来源：被审计单位

标识符：010808010
中文名称：活动店铺名称
英文名称：Campaign_Store_Name
说明：参与营销活动的店铺名称全称。
数据类型：字符型
表示：C..100
约束条件：必选

数据来源：被审计单位

标识符：010808011

中文名称：营销商品ID

英文名称：Campaign_Product_ID

说明：营销活动涉及的商品的唯一标识符。一般由计算机自动生成，用于系统内部进行数据关联。

数据类型：字符型

表示：C..128

约束条件：必选

数据来源：被审计单位

标识符：010808012

中文名称：营销商品名称

英文名称：Campaign_Product_Name

说明：营销活动涉及的商品名称。

数据类型：字符型

表示：C..100

约束条件：必选

数据来源：被审计单位

标识符：010808013

中文名称：营销商品数量

英文名称：Campaign_Product_Amount

说明：营销活动中消耗或赠送的产品数量。

数据类型：数值型

表示：N..22,4

约束条件：可选

数据来源：被审计单位

标识符：010808014

中文名称：营销活动发起人

英文名称：Campaign_Product_Promoter

说明：营销活动的发起人姓名。

数据类型：字符型

表示：C..100

约束条件：可选

数据来源：被审计单位

标识符：010808015

中文名称：营销活动发起时间

英文名称：Campaign_Initiation_Time

说明：营销活动的发起时间。

数据类型：日期时间型

表示：YYYY-MM-DDThh:mm:ss
约束条件：可选
数据来源：被审计单位

标识符：010808016
中文名称：审核人ID
英文名称：Reviewed_User_ID
说明：营销活动的审核人ID。
数据类型：字符型
表示：C..128
约束条件：可选
数据来源：被审计单位

标识符：010808017
中文名称：审核时间
英文名称：Reviewed_Time
说明：营销活动的审核时间。
数据类型：日期时间型
表示：YYYY-MM-DDThh:mm:ss
约束条件：可选
数据来源：被审计单位

6.2.18 配货单 Sales_Distribution

标识符：010809001
中文名称：配货单ID
英文名称：Distribution_ID
说明：配货单的唯一标识符。通常由系统自动生成。
数据类型：字符型
表示：C..60
约束条件：必选
数据来源：被审计单位

标识符：010809002
中文名称：配货时间
英文名称：Distribution_Time
说明：配货的时间。
数据类型：日期时间型
表示：YYYY-MM-DDThh:mm:ss
约束条件：必选
数据来源：被审计单位

标识符：010809003
中文名称：货到付款

英文名称: Payment_After_Arrival_Of_Goods

说明: 是否是货到付款。1表示是, 0表示否。

数据类型: 布尔型

表示: C1

约束条件: 必选

数据来源: 被审计单位

标识符: 010809004

中文名称: 发票

英文名称: Invoice

说明: 是否需要发票。1表示是, 0表示否。

数据类型: 布尔型

表示: C1

约束条件: 必选

数据来源: 被审计单位

标识符: 010809005

中文名称: 会员姓名

英文名称: Member_Name

说明: 会员真实姓名。

数据类型: 字符型

表示: C..100

约束条件: 可选

数据来源: 被审计单位

标识符: 010809006

中文名称: 收件人姓名

英文名称: Consignee_Name

说明: 收件人真实姓名。

数据类型: 字符型

表示: C..100

约束条件: 可选

数据来源: 被审计单位

标识符: 010809007

中文名称: 收件人联系电话

英文名称: Consignee_Contact_Telephone_Number

说明: 收件人的联系电话。

数据类型: 字符型

表示: C..100

约束条件: 可选

数据来源: 被审计单位

标识符：010809008
中文名称：收件人联系邮箱
英文名称：Consignee_Contact_Email
说明：收件人的联系邮箱。
数据类型：字符型
表示：C..100
约束条件：可选
数据来源：被审计单位

标识符：010809009
中文名称：收件人收件地址
英文名称：Consignee_Delivery_Address
说明：收件人的收货地址
数据类型：字符型
表示：C..100
约束条件：必选
数据来源：被审计单位

标识符：010809010
中文名称：寄件公司
英文名称：Shipper_Company
说明：快递单寄件公司。
数据类型：字符型
表示：C..100
约束条件：可选
数据来源：被审计单位

标识符：010809011
中文名称：数量
英文名称：Quantity
说明：配货单上货物的数量。
数据类型：数值型
表示：N..22,4
约束条件：可选
数据来源：被审计单位

标识符：010809012
中文名称：体积
英文名称：Volume
说明：配货单上货物的体积。计量单位为立方米。
数据类型：数值型
表示：N..19,5
约束条件：可选

数据来源：物流

标识符：010809013

中文名称：重量

英文名称：Weight

说明：配货单上货物的重量。计量单位为千克。

数据类型：数值型

表示：N..19,5

约束条件：可选

数据来源：物流

标识符：010809014

中文名称：长

英文名称：Length

说明：配货单上货物的长度。计量单位为米。

数据类型：数值型

表示：N..19,5

约束条件：可选

数据来源：物流

标识符：010809015

中文名称：宽

英文名称：Width

说明：配货单上货物的宽度。

数据类型：数值型

表示：N..19,5

约束条件：可选

数据来源：物流

标识符：010809016

中文名称：高

英文名称：Height

说明：配货单上货物的高度。计量单位为米。

数据类型：数值型

表示：N..19,5

约束条件：可选

数据来源：物流

标识符：010809017

中文名称：不含税单价

英文名称：Tax_Exclude_Unit_Price

说明：以原币表示的不包含税金的单价。

数据类型：数值型

表示：N..22,8
约束条件：必选
数据来源：被审计单位

标识符：010809018
中文名称：含税单价
英文名称：Tax_Include_Unit_Price
说明：以原币表示的包含税金的单价。
数据类型：数值型
表示：N..22,8
约束条件：必选
数据来源：被审计单位

标识符：010809019
中文名称：不含税金额
英文名称：Tax_Exclude_Amount
说明：以原币表示的不包含税金的总金额。
数据类型：数值型
表示：N..22,4
约束条件：必选
数据来源：被审计单位

标识符：010809020
中文名称：含税金额
英文名称：Tax_Include_Amount
说明：以原币表示的包含税金的总金额。
数据类型：数值型
表示：N..22,4
约束条件：必选
数据来源：被审计单位

标识符：010809021
中文名称：订单行金额
英文名称：Order_Line_Transaction_Amount
说明：以交易货币记录的销售金额。
数据类型：数值型
表示：N..22,4
约束条件：必选
数据来源：被审计单位

标识符：010809022
中文名称：系统商品数量
英文名称：System_Product_Number

说明：需要配货的产品数量。

数据类型：数值型

表示：N..22,4

约束条件：必选

数据来源：被审计单位

6.2.19 优惠券 Sales_Coupon

标识符：010810001

中文名称：优惠券ID

英文名称：Coupon_ID

说明：优惠券的唯一标识符。通常由系统自动生成。

数据类型：字符型

表示：C..128

约束条件：必选

数据来源：被审计单位

标识符：010810002

中文名称：优惠券类型

英文名称：Coupon_Type

说明：优惠券的类型。例如，平台优惠券、红包、商家券等。

数据类型：字符型

表示：C..100

约束条件：必选

数据来源：被审计单位

标识符：010810003

中文名称：优惠券金额

英文名称：Coupon_Amount

说明：优惠券优惠的金额。

数据类型：数值型

表示：N..22,4

约束条件：可选

数据来源：被审计单位

标识符：010810004

中文名称：优惠券创建时间

英文名称：Coupon_Created_Time

说明：创建优惠券的时间。

数据类型：日期时间型

表示：YYYY-MM-DDThh:mm:ss

约束条件：可选

数据来源：被审计单位

标识符：010810005
中文名称：优惠券更新时间
英文名称：Coupon_Update_Time
说明：优惠券更新或结束时间。
数据类型：日期时间型
表示：YYYY-MM-DDThh:mm:ss
约束条件：可选
数据来源：被审计单位

标识符：010810006
中文名称：优惠券状态
英文名称：Coupon_Active_Status
说明：表示优惠券的状态。例如，已使用、待使用、已过期。
数据类型：字符型
表示：C..60
约束条件：必选
数据来源：被审计单位

标识符：010810007
中文名称：三方平台承担金额
英文名称：Platform_Share_Amount
说明：三方平台承担优惠券优惠金额。
数据类型：数值型
表示：N..22,4
约束条件：可选
数据来源：被审计单位

标识符：010810008
中文名称：商家承担金额
英文名称：Merchant_Share_Amount
说明：商家承担优惠券优惠金额。
数据类型：数值型
表示：N..22,4
约束条件：可选
数据来源：被审计单位

6.2.20 商品铺货 Sales_Distribution_Of_Goods

标识符：010811001
中文名称：关联系统商品
英文名称：Association_System_Product
说明：与系统的商品进行关联的商品名称。
数据类型：字符型
表示：C..100

约束条件：必选

数据来源：被审计单位

标识符：010811002

中文名称：自动上传库存

英文名称：Auto_Upload_Inventory

说明：是否自动上传库存。1表示是，0表示否。

数据类型：布尔型

表示：C1

约束条件：必选

数据来源：被审计单位

标识符：010811003

中文名称：自动上架

英文名称：Auto_Grounding

说明：是否自动上架。1表示是，0表示否。

数据类型：布尔型

表示：C1

约束条件：必选

数据来源：被审计单位

标识符：010811004

中文名称：自动下架

英文名称：Auto_Off_Shelf

说明：是否自动下架。1表示是，0表示否。

数据类型：布尔型

表示：C1

约束条件：必选

数据来源：被审计单位

标识符：010811005

中文名称：平台数字ID

英文名称：Platform_ID

说明：平台的唯一标识码。一般由计算机自动生成，用于系统内部进行数据关联。

数据类型：字符型

表示：C..128

约束条件：必选

数据来源：被审计单位

标识符：010811006

中文名称：平台商品ID

英文名称：Platform_Product_ID

说明：平台商品的唯一标识码。一般由计算机自动生成，用于系统内部进行数据关联。

数据类型：字符型
表示：C..128
约束条件：必选
数据来源：被审计单位

标识符：010811007
中文名称：平台商品外部ID
英文名称：Platform_Product_External_ID
说明：平台商品的外部的唯一标识码。一般由计算机自动生成，用于系统内部进行数据关联。
数据类型：字符型
表示：C..128
约束条件：必选
数据来源：被审计单位

标识符：010811008
中文名称：平台商品名称
英文名称：Platform_Product_Name
说明：平台商品的名称全称。
数据类型：字符型
表示：C..100
约束条件：可选
数据来源：被审计单位

标识符：010811009
中文名称：平台规格ID
英文名称：Platform_Specification_ID
说明：平台规格的唯一标识码。一般由计算机自动生成，用于系统内部进行数据关联。
数据类型：字符型
表示：C..128
约束条件：必选
数据来源：被审计单位

标识符：010811010
中文名称：平台外部规格ID
英文名称：Platform_Specification_External_ID
说明：平台外部规格的唯一标识码。一般由计算机自动生成，用于系统内部进行数据关联。
数据类型：字符型
表示：C..128
约束条件：必选
数据来源：被审计单位

标识符：010811011
中文名称：平台规格名称

英文名称: Platform_Specification_Name

说明: 平台规格的名称全称。

数据类型: 字符型

表示: C..100

约束条件: 可选

数据来源: 被审计单位

标识符: 010811012

中文名称: 平台商品状态

英文名称: Platform_Product_Status

说明: 平台商品的状态。例如: 在售、缺货。

数据类型: 字符型

表示: C..100

约束条件: 必选

数据来源: 被审计单位

标识符: 010811013

中文名称: 平台库存

英文名称: Platform_Inventory

说明: 平台商品的库存。

数据类型: 数值型

表示: N..22,4

约束条件: 必选

数据来源: 被审计单位

标识符: 010811014

中文名称: 系统商品ID

英文名称: System_Product_ID

说明: 系统商品的唯一标识码。一般由计算机自动生成, 用于系统内部进行数据关联。

数据类型: 字符型

表示: C..128

约束条件: 必选

数据来源: 被审计单位

标识符: 010811015

中文名称: 系统商品名称

英文名称: System_Product_Name

说明: 系统商品的名称全称。

数据类型: 字符型

表示: C..100

约束条件: 可选

数据来源: 被审计单位

标识符：010811016
中文名称：系统规格ID
英文名称：System_Specification_ID
说明：系统规格的唯一标识码。一般由计算机自动生成，用于系统内部进行数据关联。
数据类型：字符型
表示：C..128
约束条件：必选
数据来源：被审计单位

标识符：010811017
中文名称：系统规格名称
英文名称：System_Specification_Name
说明：系统规格的名称全称。
数据类型：字符型
表示：C..100
约束条件：可选
数据来源：被审计单位

标识符：010811018
中文名称：铺货创建时间
英文名称：Distribution_Of_Goods_Created_Time
说明：铺货的创建时间。
数据类型：日期时间型
表示：YYYY-MM-DDThh:mm:ss
约束条件：可选
数据来源：被审计单位

标识符：010811019
中文名称：铺货创建人
英文名称：Distribution_Of_Goods_Founder
说明：铺货的创建人。
数据类型：字符型
表示：C..100
约束条件：可选
数据来源：被审计单位

标识符：010811020
中文名称：最后修改时间
英文名称：Last_Modified_Time
说明：最后修改的时间。
数据类型：日期时间型
表示：YYYY-MM-DDThh:mm:ss
约束条件：可选

数据来源：被审计单位

标识符：010811021

中文名称：有效

英文名称：Active

说明：是否有效。1表示是，0表示否。

数据类型：布尔型

表示：C1

约束条件：必选

数据来源：被审计单位

标识符：010811022

中文名称：系统商品状态

英文名称：System_Product_Status

说明：系统商品的状态。

数据类型：字符型

表示：C..100

约束条件：可选

数据来源：被审计单位

标识符：010811023

中文名称：上下架临界值

英文名称：Upper_Lower_Shelf_Critical_Values

说明：上架/下架的临界值。

数据类型：字符型

表示：C..20

约束条件：必选

数据来源：被审计单位

6.3 银行流水

6.3.1 基本信息 Basic_Information

标识符：010401001

中文名称：函证编号

英文名称：Number_Of_Confirmation

说明：为银行函证的数字编号，是数字函证信息的唯一标识。

数据类型：字符型

表示：C..u1

约束条件：必选

数据来源：银行

标识符：010401002

中文名称：询证银行

英文名称: Bank_Who_Verify_Confirmation

说明: 受理询证工作的银行、其他银行业金融机构或类似机构, 即银行函证的“函证收件人”。

数据类型: 字符型

表示: C..100

约束条件: 必选

数据来源: 银行

标识符: 010401003

中文名称: 询证银行网点名称

英文名称: Bank_Branch_Name_Who_Verify_Confirmation

说明: 受理询证工作的银行、其他银行业金融机构或类似机构的网点名称。

数据类型: 字符型

表示: C..60

约束条件: 可选

数据来源: 银行

标识符: 010401004

中文名称: 被询证企业

英文名称: Enterprise_Who_Accept_Confirmation

说明: 需要询证银行确认银行函证中相关信息的企业, 被审计单位或被验资单位。

数据类型: 字符型

表示: C..100

约束条件: 必选

数据来源: 银行

标识符: 010401005

中文名称: 会计师事务所

英文名称: Accounting_Firm

说明: 执行银行函证审计程序并将银行函证独立发送给询证银行的会计师事务所。

数据类型: 字符型

表示: C..100

约束条件: 必选

数据来源: 银行

标识符: 010401006

中文名称: 财务报表年份

英文名称: Year_Of_Financial_Statements

说明: 会计师事务所对该年度或期间的财务报表进行审计。

数据类型: 字符型

表示: C..50

约束条件: 必选

数据来源: 银行

标识符：010401007

中文名称：回函地址

英文名称：Return_Address

说明：回复询证函的邮寄地址，即会计师事务所接收回函的地址。

数据类型：字符型

表示：C..100

约束条件：可选

数据来源：银行

标识符：010401008

中文名称：联系人

英文名称：Contact_Person_Of_Accounting_Firm

说明：会计师事务所的联系人姓名，即银行询证函中指定的会计师事务所收件人。

数据类型：字符型

表示：C..100

约束条件：必选

数据来源：银行

标识符：010401009

中文名称：电话

英文名称：Telephone_Number_Of_Accounting_Firm

说明：会计师事务所的联系电话。

数据类型：字符型

表示：C..20

约束条件：必选

数据来源：银行

标识符：010401010

中文名称：传真

英文名称：Fax_Of_Accounting_Firm

说明：会计师事务所的传真。

数据类型：字符型

表示：C..20

约束条件：必选

数据来源：银行

标识符：010401011

中文名称：邮编

英文名称：Postal_Code_Of_Return_Address

说明：回函地址的邮政编码。

数据类型：字符型

表示：C..20

约束条件：必选

数据来源：银行

标识符：010401012

中文名称：电子邮箱

英文名称：Email_Address_Of_Accounting_Firm

说明：会计师事务所的电子邮箱。

数据类型：字符型

表示：C..100

约束条件：必选

数据来源：银行

标识符：010401013

中文名称：支取函证费用的银行账户

英文名称：Bank_Account_Used_To_Withdraw_Confirmation_Fees

说明：支取办理询证函回函服务费用的银行账户。若注册会计师在同一封询证函下函证同一企业的多个账户，则应当指定其中一个账户为询证函扣款账户。若询证函所函银行账户均已注销，则应当明确其他函证费扣款方式。例如，该银行其他可扣款账户、现金缴费等。

数据类型：字符型

表示：C..100

约束条件：必选

数据来源：银行

标识符：010401014

中文名称：函证基准日

英文名称：Base_Date_Of_Confirmation

说明：会计师事务所进行询证的信息所对应的基准日期。

数据类型：日期时间型

表示：YYYY-MM-DD

约束条件：必选

数据来源：银行

6.3.2 银行存款 Bank_Deposit

标识符：010402001

中文名称：账户名称

英文名称：Name_Of_Bank_Account

说明：银行存款账户名称，应使用全称。

数据类型：字符型

表示：C..100

约束条件：必选

数据来源：银行

标识符：010402002

中文名称：银行账号

英文名称: Bank_Account

说明: 银行账号应当与银行对账单上显示的账号保持完全一致。

数据类型: 字符型

表示: C..60

约束条件: 可选

数据来源: 银行

标识符: 010402003

中文名称: 账户证件号码

英文名称: Account_Certificate_Number

说明: 银行账号开户所使用的证明身份的有效证件号码。

数据类型: 字符型

表示: C..30

约束条件: 可选

数据来源: 银行

标识符: 010402004

中文名称: 开户银行网点名称

英文名称: Bank_Branch_Name

说明: 开户银行的网点名称。

数据类型: 字符型

表示: C..60

约束条件: 可选

数据来源: 银行

标识符: 010402005

中文名称: 币种

英文名称: Currency

说明: 银行货币的种类。按照 ISO 4217 规定的 3 字母代码表示。

数据类型: 字符型

表示: C3

约束条件: 可选

数据来源: 银行

标识符: 010402006

中文名称: 利率

英文名称: Interest_Rate

说明: 填写函证基准日适用的年化利率, 如不适用则填写“见备注”, 在“备注”栏进行说明。

如为固定利率, 应填写函证基准日适用的年化利率; 如为活期存款、通知存款、协定存款、结构性存款及其他利率浮动型存款等, 应逐笔填写函证基准日适用的执行利率及利率浮动型存款的具体类别。

数据类型: 字符型

表示: C..u1

约束条件: 可选

数据来源：银行

标识符：010402007

中文名称：账户类型

英文名称：Account_Type

说明：被审计单位银行存款账户的类型，包括但不限于基本存款账户、一般存款账户、专用存款账户、临时存款账户、外币资本项下账户、外币经常项下账户、保证金账户、定期存款账户、通知存款账户等，具体账户类型的填写可适当参考询证银行实际操作情况填写。

数据类型：字符型

表示：C..ul

约束条件：可选

数据来源：银行

标识符：010402008

中文名称：账户余额

英文名称：Account_Balance

说明：函证基准日被审计单位银行存款账户的银行对账单余额，特别对于资金池账户，已实际划出的资金（如已上存集团归集账户的金额）则不应包括在内。

数据类型：数值型

表示：N..22,4

约束条件：可选

数据来源：银行

标识符：010402009

中文名称：可用余额

英文名称：Available_Balance

说明：被审计单位实际可支配金额。

数据类型：数值型

表示：N..22,4

约束条件：可选

数据来源：银行

标识符：010402010

中文名称：是否属于资金归集账户

英文名称：Descriptions_Of_Whether_Bank_Account_Is_Used_For_Capital_Centralization

说明：判断银行存款账户是否用于资金归集或被资金归集。1表示是，0表示否。在选择1的情况下，则需要填写“资金归集账户具体信息”。

数据类型：布尔型

表示：C1

约束条件：可选

数据来源：银行

标识符：010402011

中文名称：起始日期
英文名称：Start_Date_Of_Bank_Deposit
说明：适用于具有约定期限类型账户的起始日期。
数据类型：日期时间型
表示：YYYY-MM-DD
约束条件：可选
数据来源：银行

标识符：010402012
中文名称：终止日期
英文名称：End_Date_Of_Bank_Deposit
说明：适用于具有约定期限类型账户的终止日期。
数据类型：日期时间型
表示：YYYY-MM-DD
约束条件：可选
数据来源：银行

标识符：010402013
中文名称：是否存在冻结、担保或其他使用限制
英文名称：

Descriptions_Of_Whether_Bank_Account_Is_Frozen_Used_As_Guarantees_Or_Any_Other_Restrictions

说明：判断相关账户是否存在被冻结、担保及账户使用受限等情况。1表示是，0表示否。如选择1，请在备注中注明截至函证基准日受限金额，并在备注栏说明冻结、担保及账户使用受限的具体情况，包括但不限于（冻结、担保及其他使用限制）日期、发起（冻结、担保及其他使用限制）单位以及（冻结、担保及其他使用限制）原因。如选择0，则不需要注明。其他使用限制主要包括但不限于因反洗钱或案件触发的控制等外部限制以及由于公司自身行为导致的银行存款账户资金无法随意支取、使用情况，除上述以外其他原因导致银行与公司正常设立的资金托管账户、资金监管账户存在使用限制的，不属于本项目“其他使用限制”的情况；同时，若冻结事项存在法律法规上的保密要求，建议可仅就被冻结的事实进行填写。

数据类型：布尔型
表示：C1
约束条件：可选
数据来源：银行

标识符：010402014
中文名称：交易外部流水号
英文名称：Transaction_External_Serial_Number
说明：指非银行交易的明细，可与三方交易的订单号对应，匹配对应交易明细，查找相应的三方交易明细信息。
数据类型：字符型
表示：C..60
约束条件：可选

数据来源：银行

标识符：010402015

中文名称：现金标志

英文名称：Cash_Sign

说明：现金的交易，包括存或取。

数据类型：字符型

表示：C..60

约束条件：可选

数据来源：银行

标识符：010402016

中文名称：备注

英文名称：Remark

说明：需要补充说明的事项。例如，浮动利率的具体约定内容或条款、“其他使用限制”的具体情况。

数据类型：字符型

表示：C..ul

约束条件：可选

数据来源：银行

6.3.3 银行借款 Bank_Loan

标识符：010403001

中文名称：借款人名称

英文名称：Name_Of_Borrowers_Account

说明：函证基准日被审计单位账号对应的借款人账户名称，应使用全称。银行借款包括被审计单位在询证银行尚未结清的、由询证银行发放的全部贷款和垫款，包括但不限于一般贷款和垫款、贸易融资项下的贷款和垫款、票据垫款等。

数据类型：字符型

表示：C..ul

约束条件：可选

数据来源：银行

标识符：010403002

中文名称：借款账号

英文名称：Bank_Account

说明：填写银行和被函证单位均可查询到且能对应到指定客户借贷关系的账号。例如，贷款账号、借据编号、银行结算账号等。每家银行业金融机构系统设置的账号名称可能有所不同。

数据类型：字符型

表示：C..60

约束条件：可选

数据来源：银行

标识符：010403003

中文名称：币种

英文名称：Currency

说明：银行借款银行货币的种类。按照 ISO 4217 规定的 3 字母代码表示。

数据类型：字符型

表示：C3

约束条件：可选

数据来源：银行

标识符：010403004

中文名称：余额

英文名称：Outstanding_Balance_Of_Loan_Account

说明：函证基准日被审计单位银行借款账户尚未偿还的余额。

数据类型：数值型

表示：N..22,4

约束条件：可选

数据来源：银行

标识符：010403005

中文名称：借款日期

英文名称：Start_Date_Of_Bank_Loan

说明：银行借款的起息日，可根据银行贷款合同中约定的起息日或每一笔借款放款借据编号/放款账号对应日期填写。

数据类型：日期时间型

表示：YYYY-MM-DD

约束条件：可选

数据来源：银行

标识符：010403006

中文名称：到期日期

英文名称：End_Date_Of_Bank_Loan

说明：银行借款的到期日期。针对垫款类业务，可以填写“见备注”，在“备注”中根据实际情况具体说明和填写。

数据类型：字符型

表示：C..u1

约束条件：可选

数据来源：银行

标识符：010403007

中文名称：利率

英文名称：Interest_Rate

说明：填写函证基准日适用的年化利率，可按照贷款合同中约定的利率进行填写，包括固定贷款利率和浮动贷款利率等类型。如简单年化利率不适用，可以填写“见备注”，在“备注”中具体说明和填写。

数据类型：字符型

表示：C..ul

约束条件：可选

数据来源：银行

标识符：010403008

中文名称：抵（质）押品/担保人

英文名称：Collateral_Pledge_Or_Guarantor

说明：函证基准日被审计单位对应的借款抵（质）押品或担保人。

数据类型：字符型

表示：C..ul

约束条件：可选

数据来源：银行

标识符：010403009

中文名称：备注

英文名称：Remark

说明：需要补充说明的事项。

数据类型：字符型

表示：C..ul

约束条件：可选

数据来源：银行

6.3.4 已注销账户 Cancelled_Bank_Account

标识符：010404001

中文名称：起始日期

英文名称：Start_Date_Of_Cancelled_Bank_Account_Confirmation

说明：已注销账户询证期间起始日期。

数据类型：日期时间型

表示：YYYY-MM-DD

约束条件：可选

数据来源：银行

标识符：010404002

中文名称：截止日期

英文名称：End_Date_Of_Cancelled_Bank_Account_Confirmation

说明：已注销账户询证期间截止日期。

数据类型：日期时间型

表示：YYYY-MM-DD

约束条件：可选

数据来源：银行

标识符：010404003

中文名称：账户名称

英文名称：Name_Of_Bank_Account

说明：已注销账户询证期间中，被审计单位注销的银行存款账户名称，应使用全称。

数据类型：字符型

表示：C..100

约束条件：可选

数据来源：银行

标识符：010404004

中文名称：银行账号

英文名称：Bank_Account

说明：注销的银行存款账户的账号。

数据类型：字符型

表示：C..60

约束条件：可选

数据来源：银行

标识符：010404005

中文名称：币种

英文名称：Currency

说明：已注销账户银行货币的种类。按照 ISO 4217 规定的 3 字母代码表示。

数据类型：字符型

表示：C3

约束条件：可选

数据来源：银行

标识符：010404006

中文名称：注销账户日

英文名称：Date_Of_Cancelling_Bank_Account

说明：注销账户的日期。

数据类型：日期时间型

表示：YYYY-MM-DD

约束条件：可选

数据来源：银行

标识符：010404007

中文名称：销户银行网点

英文名称：Cancelled_Bank_Branch

说明：注销账户所在的银行网点。

数据类型：字符型

表示：C..60

约束条件：可选

数据来源：银行

6.3.5 本公司作为委托人的委托贷款 Entrusted_Loan_As_Lender

标识符：010405001

中文名称：账户名称

英文名称：Name_Of_Bank_Account

说明：函证基准日被审计单位作为委托人的银行结算账号对应的账户名称，应使用全称。

数据类型：字符型

表示：C..100

约束条件：可选

数据来源：银行

标识符：010405002

中文名称：银行结算账号

英文名称：Bank_Account

说明：委托贷款协议中约定的被审计单位银行结算账号。如未约定对应的银行结算账号，可以按照委托贷款账户的实际情况填写询证银行与被审计单位均可查询到且能对应到指定客户委托贷款关系的账号，并在“备注”中说明和填写账户性质。

数据类型：字符型

表示：C..60

约束条件：可选

数据来源：银行

标识符：010405003

中文名称：资金借入方

英文名称：Borrowers_Of_Entrusted_Loan

说明：委托贷款的资金借入方名称，应使用全称。

数据类型：字符型

表示：C..100

约束条件：可选

数据来源：银行

标识符：010405004

中文名称：币种

英文名称：Currency

说明：本公司作为委托人的委托贷款银行货币的种类。按照 ISO 4217 规定的 3 字母代码表示。

数据类型：字符型

表示：C3

约束条件：可选

数据来源：银行

标识符：010405005

中文名称：利率

英文名称：Interest_Rate

说明：填写函证基准日适用的年化利率，如简单年化利率不适用则填写“见备注”，应在“备注”栏进行说明和填写。

数据类型：字符型

表示：C..ul

约束条件：可选

数据来源：银行

标识符：010405006

中文名称：余额

英文名称：Actual_Lending_Balance_Of_Auditee

说明：该项委托贷款尚未偿还的余额。函证基准日被审计单位银行存款账户的银行对账单余额，特别对于资金池账户，已实际划出的资金（如已上存集团归集账户的金额）则不应包括在内。

数据类型：数值型

表示：N..22,4

约束条件：可选

数据来源：银行

标识符：010405007

中文名称：初始贷款金额

英文名称：Initial_Loan_Amount_As_Entrusting_Party

说明：委托人的初始贷款金额。

数据类型：数值型

表示：N..22,4

约束条件：可选

数据来源：银行

标识符：010405008

中文名称：贷款起始日期

英文名称：Start_Date_Of_Entrusted_Loan_As_Entrusting_Party

说明：委托贷款的起始日期。

数据类型：日期时间型

表示：YYYY-MM-DD

约束条件：可选

数据来源：银行

标识符：010405009

中文名称：贷款截止日期

英文名称：End_Date_Of_Entrusted_Loan_As_Entrusting_Party

说明：委托贷款的截止日期。

数据类型：日期时间型

表示：YYYY-MM-DD

约束条件：可选

数据来源：银行

标识符：010405010

中文名称：备注

英文名称：Remark

说明：需要补充说明的事项。例如，资金借入方在函证基准日存在本金或利息逾期未付情况，应进行补充说明和填写。

数据类型：字符型

表示：C..ul

约束条件：可选

数据来源：银行

6.3.6 本公司作为借款人的委托贷款 Entrusted_Loan_As_Borrower

标识符：010406001

中文名称：账户名称

英文名称：Name_Of_Bank_Account

说明：函证基准日被审计单位作为借款人的银行结算账号对应的账户名称，应使用全称。

数据类型：字符型

表示：C..100

约束条件：可选

数据来源：银行

标识符：010406002

中文名称：银行结算账号

英文名称：Bank_Account

说明：委托贷款协议中约定的被审计单位作为借款人的银行结算账号。如未约定对应的银行结算账号，可以按照委托贷款账户的实际情况填写询证银行与被审计单位均可查询到且能对应到指定客户委托贷款关系的账号，并在“备注”中说明和填写账户性质。

数据类型：字符型

表示：C..60

约束条件：可选

数据来源：银行

标识符：010406003

中文名称：资金借出方

英文名称：Lenders_Of_Entrusted_Loan

说明：委托贷款的资金借出方名称，应使用全称。

数据类型：字符型

表示：C..100

约束条件：可选

数据来源：银行

标识符：010406004

中文名称：币种

英文名称：Currency

说明：本公司作为借款人的委托贷款银行货币的种类。按照 ISO 4217 规定的 3 字母代码表示。

数据类型：字符型

表示：C3

约束条件：可选

数据来源：银行

标识符：010406005

中文名称：利率

英文名称：Interest_Rate

说明：填写函证基准日被审计单位作为借款人适用的年化利率，如简单年化利率不适用则填写“见备注”，应在“备注”栏进行说明和填写。

数据类型：字符型

表示：C..ul

约束条件：可选

数据来源：银行

标识符：010406006

中文名称：余额

英文名称：Actual_Borrowing_Balance_Of_Auditee

说明：该项委托贷款尚未偿还的余额。

数据类型：数值型

表示：N..22,4

约束条件：可选

数据来源：银行

标识符：010406007

中文名称：初始借款金额

英文名称：Initial_Loan_Amount_As_Borrower

说明：借款人的初始借款金额。

数据类型：数值型

表示：N..22,4

约束条件：可选

数据来源：银行

标识符：010406008

中文名称：贷款起始日期

英文名称：Start_Date_Of_Entrusted_Loan_As_Borrower

说明：本公司作为借款人的委托贷款起始日期。

数据类型：日期时间型

表示：YYYY-MM-DD

约束条件：可选

数据来源：银行

标识符：010406009

中文名称：贷款截止日期

英文名称：End_Date_Of_Entrusted_Loan_As_Borrower

说明：本公司作为借款人的委托贷款截止日期。

数据类型：日期时间型

表示：YYYY-MM-DD

约束条件：可选

数据来源：银行

标识符：010406010

中文名称：备注

英文名称：Remark

说明：需要补充说明的事项。例如，被审计单位在函证基准日存在本金或利息逾期未付情况，应进行补充说明和填写。

数据类型：字符型

表示：C..ul

约束条件：可选

数据来源：银行

6.3.7 本公司为其他单位提供的、以银行为担保受益人的担保

Guarantee_Provided_For_Other_Units_And_Considered_Bank_As_Beneficiary_Member

标识符：010407001

中文名称：被担保人

英文名称：Warrantee

说明：被担保人名称，应使用全称。

数据类型：字符型

表示：C..100

约束条件：可选

数据来源：银行

标识符：010407002

中文名称：担保方式

英文名称：Guarantee_Mode

说明：担保方式。包括保证、抵押、质押等担保方式，并区分最高额担保或一般担保等情形进行填写。

数据类型：字符型

表示：C..100

约束条件：可选

数据来源：银行

标识符：010407003

中文名称：币种

英文名称：Currency

说明：本公司为其他单位提供的、以银行为担保受益人的担保银行货币的种类。按照 ISO 4217 规定的 3 字母代码表示。

数据类型：字符型

表示：C3

约束条件：可选

数据来源：银行

标识符：010407004

中文名称：担保余额

英文名称：Balance_Of_Secured_Claim

说明：“担保余额”应为主债权余额，当同一项担保合同对应多笔主债权时，担保债权余额应为担保的全部债权余额。进一步地，如果一笔主债权，涉及多项担保合同或多笔主债权，在交叉涉及多项担保合同的情况下，多项担保合同协议中通常未就所对应的一笔主债权或交叉对应的多笔主债权金额进行总债权金额的分配，因此，在上述情形下，“担保余额”可填写“见备注”，在备注栏填写和说明所有相关担保合同和债权合同情况，包括但不限于所涉及到的合同编号、合同金额、债权余额。对于多个保证人签订同一份保证合同，多份保证合同为同一笔信贷业务担保，同一份保证合同为多笔信贷业务担保等复杂场景，保证人之间可能针对保证份额分担、相互求偿等作出单独约定，最终影响保证责任承担。

数据类型：数值型

表示：N..22,4

约束条件：可选

数据来源：银行

标识符：010407005

中文名称：担保到期日

英文名称：End_Date_Of_Secured_Claim_Balance

说明：对于一般担保，“担保到期日”填写担保的主债权到期日；对于最高额担保，可能对应多笔主债权，当多笔主债权到期日不同时，若多笔主债权中最晚到期日早于最高额担保合同的到期日时，“担保到期日”按最高额担保合同的到期日进行填写；若多笔主债权中最晚到期日晚于最高额担保合同的到期日时，“担保到期日”按最晚到期的主债权合同的到期日填写。当最高额担保合同的到期日未明确填写在担保合同中，而以主债权合同的期限为依据确定到期日时，涉及多笔主债权合同的，“担保到期日”按最晚到期的主债权合同的到期日填写。同一主债权合同也可能存在多笔借据，仅填写主债权合同到期日。

数据类型：日期时间型

表示：YYYY-MM-DD

约束条件：可选

数据来源：银行

标识符：010407006

中文名称：担保合同编号

英文名称: Number_Of_Guarantee_Contract

说明: 担保合同的编号。

数据类型: 字符型

表示: C..ul

约束条件: 可选

数据来源: 银行

标识符: 010407007

中文名称: 备注

英文名称: Remark

说明: 需要补充说明的事项。例如, 采用保证金存款以外抵押或质押方式提供担保的, 应在“备注”栏中说明抵押或质押物情况, 包括但不限于抵质押品的类型、数量、权属、评估价值等; 如被担保方在函证基准日存在本金或利息逾期未付情况, 应在“备注”栏中予以说明; 如果一笔主债权, 涉及多项担保合同, 或多笔主债权, 交叉涉及多项担保合同的情况下, 多项担保合同协议中通常未就所对应的一笔主债权或交叉对应的多笔主债权金额进行总债权金额的分配, 在上述情形下, 在“备注”栏填写和说明所有相关担保合同和债权合同情况, 包括但不限于所涉及的公司编号、合同金额、债权余额。

数据类型: 字符型

表示: C..ul

约束条件: 可选

数据来源: 银行

6.3.8 银行向本公司提供的担保

Guarantee_Provided_By_Bank_Including_Letter_Of_Guarantee_Standby_Letter_Of_Credit_Etc

标识符: 010408001

中文名称: 被担保人

英文名称: Warrantee

说明: 银行向被审计单位提供担保时, 被担保人名称, 应使用全称。

数据类型: 字符型

表示: C..100

约束条件: 可选

数据来源: 银行

标识符: 010408002

中文名称: 担保方式

英文名称: Guarantee_Mode

说明: 担保方式, 包括保函、备用信用证业务等。可以根据询证银行向被审计单位提供的具体业务分类进行填写。

数据类型: 字符型

表示: C..100

约束条件: 可选

数据来源: 银行

标识符: 010408003

中文名称：币种

英文名称：Currency

说明：银行向本公司提供的担保银行货币的种类。按照 ISO 4217 规定的 3 字母代码表示。

数据类型：字符型

表示：C3

约束条件：可选

数据来源：银行

标识符：010408004

中文名称：担保金额

英文名称：Amount_Of_Guarantee

说明：业务办理金额。如后续根据被函证单位与银行的协议约定调整了担保金额，应填写调整后的金额。

数据类型：数值型

表示：N..22,4

约束条件：可选

数据来源：银行

标识符：010408005

中文名称：担保到期日

英文名称：End_Date_Of_Guarantee_Period_Provided_By_Bank

说明：银行提供开立保函、备用信用证等具体业务的有效期的到期日期。

数据类型：日期时间型

表示：YYYY-MM-DD

约束条件：可选

数据来源：银行

标识符：010408006

中文名称：担保合同编号

英文名称：Number_Of_Guarantee_Contract

说明：担保合同的编号，填写对应的业务合同编号。

数据类型：字符型

表示：C..ul

约束条件：可选

数据来源：银行

标识符：010408007

中文名称：备注

英文名称：Remark

说明：需要补充说明的事项。例如，“担保金额”存在其他需说明的情况等。

数据类型：字符型

表示：C..ul

约束条件：可选

数据来源：银行

6.3.9 本公司为出票人且由银行承兑尚未支付的承兑汇票

Bank_Acceptance_As_Drawer_Which_Should_Be_Accepted_By_Bank_But_Not_Yet_Paid

标识符：010409001

中文名称：银行承兑汇票号码

英文名称：Number_Of_Bank_Acceptance

说明：函证基准日被审计单位已签发且由询证银行承兑而尚未支付的银行承兑汇票号码。

数据类型：字符型

表示：C..ul

约束条件：可选

数据来源：银行

标识符：010409002

中文名称：结算账户账号

英文名称：Bank_Account

说明：询证银行为被审计单位开立银行承兑汇票所指定的银行结算账户账号。

数据类型：字符型

表示：C..60

约束条件：可选

数据来源：银行

标识符：010409003

中文名称：币种

英文名称：Currency

说明：本公司为出票人且由银行承兑尚未支付的承兑汇票银行货币的种类。按照 ISO 4217 规定的 3 字母代码表示。

数据类型：字符型

表示：C3

约束条件：可选

数据来源：银行

标识符：010409004

中文名称：票面金额

英文名称：Par_Value

说明：银行承兑汇票的票面金额。

数据类型：数值型

表示：N..22,4

约束条件：可选

数据来源：银行

标识符：010409005

中文名称：出票日

英文名称: Issuance_Date

说明: 银行承兑汇票的出票日期。

数据类型: 日期时间型

表示: YYYY-MM-DD

约束条件: 可选

数据来源: 银行

标识符: 010409006

中文名称: 到期日

英文名称: Maturity_Date

说明: 银行承兑汇票的到期日期。

数据类型: 日期时间型

表示: YYYY-MM-DD

约束条件: 可选

数据来源: 银行

标识符: 010409007

中文名称: 抵/质押品

英文名称: Collateral_Pledge_Other_Than_Margin_Deposit

说明: 保证金存款以外的抵/质押品。例如, 被审计单位为银行承兑汇票提供保证金存款, 在“银行存款”的“备注”项说明和填写。

数据类型: 字符型

表示: C..ul

约束条件: 可选

数据来源: 银行

6.3.10 本公司向银行已贴现而尚未到期的商业汇票

Trade_Acceptance_Discounted_To_Bank_But_Not_Yet_Due

标识符: 010410001

中文名称: 商业汇票号码

英文名称: Number_Of_Trade_Acceptance

说明: 函证基准日被审计单位作为持票人向询证银行已办理贴现而尚未到期的商业汇票号码。

数据类型: 字符型

表示: C..ul

约束条件: 可选

数据来源: 银行

标识符: 010410002

中文名称: 承兑人名称

英文名称: Acceptor_Of_Trade_Acceptance_Or_Accepting_Bank_Of_Bank_Acceptance

说明: 商业承兑汇票承兑付款人或银行承兑汇票承兑付款行名称, 应使用全称。

数据类型: 字符型

表示: C..100

约束条件：可选

数据来源：银行

标识符：010410003

中文名称：币种

英文名称：Currency

说明：本公司向银行已贴现而尚未到期的商业汇票银行货币的种类。按照 ISO 4217 规定的 3 字母代码表示。

数据类型：字符型

表示：C3

约束条件：可选

数据来源：银行

标识符：010410004

中文名称：票面金额

英文名称：Par_Value

说明：商业汇票的票面金额。

数据类型：数值型

表示：N..22,4

约束条件：可选

数据来源：银行

标识符：010410005

中文名称：出票日

英文名称：Issuance_Date

说明：商业汇票的出票日期。

数据类型：日期时间型

表示：YYYY-MM-DD

约束条件：可选

数据来源：银行

标识符：010410006

中文名称：到期日

英文名称：Maturity_Date

说明：商业汇票的到期日期。

数据类型：日期时间型

表示：YYYY-MM-DD

约束条件：可选

数据来源：银行

标识符：010410007

中文名称：贴现日

英文名称：Discount_Date

说明：商业汇票进行贴现的日期。

数据类型：日期时间型

表示：YYYY-MM-DD

约束条件：可选

数据来源：银行

标识符：010410008

中文名称：贴现率

英文名称：Discount_Rate

说明：被审计单位办理贴现时适用的贴现率。

数据类型：数值型

表示：N..5,4

约束条件：可选

数据来源：银行

标识符：010410009

中文名称：贴现净额

英文名称：Discount_Net_Value

说明：函证基准日商业汇票的贴现净额，即票面金额减去贴现利息。

数据类型：数值型

表示：N..22,4

约束条件：可选

数据来源：银行

6.3.11 本公司为持票人且由银行托收的商业汇票 Trade_Acceptance_As_Holder_Collected_By_Bank

标识符：010411001

中文名称：商业汇票号码

英文名称：Number_Of_Trade_Acceptance

说明：函证基准日被审计单位作为持票人且委托询证银行托收的尚未收到款项且托收关系尚未终止的商业汇票号码。

数据类型：字符型

表示：C..ul

约束条件：可选

数据来源：银行

标识符：010411002

中文名称：承兑人名称

英文名称：Acceptor_Of_Trade_Acceptance_Or_Accepting_Bank_Of_Bank_Acceptance

说明：被审计单位作为持票人且由银行托收时，商业承兑汇票承兑付款人或银行承兑汇票承兑付款行名称，应使用全称。

数据类型：字符型

表示：C..100

约束条件：可选

数据来源：银行

标识符：010411003

中文名称：币种

英文名称：Currency

说明：本公司为持票人且由银行托收的商业汇票银行货币的种类。按照 ISO 4217 规定的 3 字母代码表示。

数据类型：字符型

表示：C3

约束条件：可选

数据来源：银行

标识符：010411004

中文名称：票面金额

英文名称：Par_Value

说明：被审计单位作为持票人且由银行托收时，商业汇票的票面金额。

数据类型：数值型

表示：N..22,4

约束条件：可选

数据来源：银行

标识符：010411005

中文名称：出票日

英文名称：Issuance_Date

说明：被审计单位作为持票人且由银行托收时，商业汇票的出票日期。

数据类型：日期时间型

表示：YYYY-MM-DD

约束条件：可选

数据来源：银行

标识符：010411006

中文名称：到期日

英文名称：Maturity_Date

说明：被审计单位作为持票人且由银行托收时，商业汇票的到期日期。

数据类型：日期时间型

表示：YYYY-MM-DD

约束条件：可选

数据来源：银行

6.3.12 本公司为申请人、由银行开具的、未履行完毕的不可撤销信用证

Unfulfilled_Irrevocable_Letter_Of_Credit_As_Applicant_Issued_By_Bank

标识符：010412001

中文名称：信用证号码

英文名称: Number_Of_Letter_Of_Credit

说明: 函证基准日被审计单位向询证银行申请已开具的、尚未履行完毕的不可撤销信用证编号。

数据类型: 字符型

表示: C..ul

约束条件: 可选

数据来源: 银行

标识符: 010412002

中文名称: 受益人

英文名称: Beneficiary

说明: 不可撤销的信用证受益人名称, 应使用全称。

数据类型: 字符型

表示: C..100

约束条件: 可选

数据来源: 银行

标识符: 010412003

中文名称: 币种

英文名称: Currency

说明: 本公司为申请人、由银行开具的、未履行完毕的不可撤销信用证银行货币的种类。按照 ISO 4217 规定的 3 字母代码表示。

数据类型: 字符型

表示: C3

约束条件: 可选

数据来源: 银行

标识符: 010412004

中文名称: 信用证金额

英文名称: Amount_Of_Credit

说明: 信用证开立的金额, 即询证银行开立信用证协议中不可撤销的总金额, 可能存在金额基础上的百分比。例如, 百分比的部分属于不可撤销金额, 应当按照协议约定的内容填写完整, 按照询证银行开立信用证浮动的最高比例、最大金额填列。

数据类型: 数值型

表示: N..22,4

约束条件: 可选

数据来源: 银行

标识符: 010412005

中文名称: 到期日

英文名称: Expiry_Date_Of_The_Credit

说明: 信用证的到期日期, 可根据信用证业务的有效期进行填写。

数据类型: 日期时间型

表示: YYYY-MM-DD

约束条件：可选

数据来源：银行

标识符：010412006

中文名称：未使用金额

英文名称：Outstanding_Balance_Of_Letter_Of_Credit

说明：函证基准日没有被索偿的信用证余额（包括但不限于未到单金额和已承兑但询证银行尚未支付的金额），受益人可以向询证银行索偿。

数据类型：数值型

表示：N..22,4

约束条件：可选

数据来源：银行

6.3.13 本公司与银行之间未履行完毕的外汇买卖合同

Outstanding_Foreign_Exchange_Purchase_And_Sale_Agreement_Between_Bank_And_Enterprise

标识符：010413001

中文名称：类别

英文名称：Type_Of_Foreign_Exchange_Agreement

说明：函证基准日未实际交收的外汇买卖合约的类别，包括但不限于即期结售汇、远期结售汇、掉期结售汇、即期外汇买卖、远期外汇买卖、掉期外汇买卖等，具体类别可参考询证银行实际操作情况填写，截至函证基准日已经交收的交易不填写。

数据类型：字符型

表示：C..ul

约束条件：可选

数据来源：银行

标识符：010413002

中文名称：合约号码

英文名称：Number_Of_Foreign_Exchange_Agreement

说明：用于标记外汇买卖合约的交易编号。

数据类型：字符型

表示：C..ul

约束条件：可选

数据来源：银行

标识符：010413003

中文名称：银行卖出币种

英文名称：Banks_Selling_Currency

说明：外汇买卖合同中询证银行卖出货币的种类。按照 ISO 4217 规定的 3 字母代码表示。

数据类型：字符型

表示：C3

约束条件：可选

数据来源：银行

标识符：010413004

中文名称：银行买入币种

英文名称：Banks_Buying_Currency

说明：外汇买卖合同中询证银行买入货币的种类。按照 ISO 4217 规定的 3 字母代码表示。

数据类型：字符型

表示：C3

约束条件：可选

数据来源：银行

标识符：010413005

中文名称：未履行的合约买卖金额

英文名称：Outstanding_Amount_Of_Foreign_Exchange_Agreement

说明：函证基准日未实际交割的外汇买卖合同（包括掉期、远期交易等尚未履行交割的部分）金额。例如，询证银行向被审计单位卖出 100 美元，买入 700 元人民币，可填写 USD100/CNY700。

数据类型：字符型

表示：C..ul

约束条件：可选

数据来源：银行

标识符：010413006

中文名称：汇率

英文名称：Exchange_Rate

说明：外汇买卖合同中两种货币构成的货币兑换比率。

数据类型：数值型

表示：N..22,4

约束条件：可选

数据来源：银行

标识符：010413007

中文名称：交收日期

英文名称：Transaction_Date_Of_Foreign_Exchange_Trading_Contract

说明：外汇买卖合同中买卖币种的交收日期，填写函证基准日尚未交割的日期。例如，外汇掉期交易，截至函证基准日已经交割的交易不反馈，“交收日期”即为“远端交收日”。

数据类型：日期时间型

表示：YYYY-MM-DD

约束条件：可选

数据来源：银行

6.3.14 本公司存放于银行托管的证券或其他产权文件

Securities_And_Other_Property_Documents_Custodied_By_Bank

标识符：010414001

中文名称：证券或其他产权文件名称

英文名称: Name_Of_Securities_And_Other_Property_Documents

说明: 被审计单位在函证基准日托管在询证银行的证券或其他产权文件名称。主要针对被审计单位作为委托人(不包含作为管理人的情况)与询证银行签订托管合同, 询证银行依约受托管理委托资产的行为。包括被审计单位对部分证券类资产、其他产权文件等进行资产托管的情况, 不包含保险箱租赁业务, 存放在询证银行的抵(质)押文件或凭证, 或由询证银行托管但已在中央登记结算机构登记并可向其查询的股票、债券等。证券类资产包括但不限于未上市流通的股票、未在中央结算机构登记的股票或债券以及全球存托凭证等。其他产权文件包括但不限于存单、存款证实书、受益凭证、不动产(房屋及建筑物、土地使用权)权属证书等, 不包含货币资金类资产, 货币资金类资产在“银行存款”项目填写。

数据类型: 字符型

表示: C..100

约束条件: 可选

数据来源: 银行

标识符: 010414002

中文名称: 证券代码或产权文件编号

英文名称: Code_Of_Securities_And_Other_Property_Documents

说明: 托管在询证银行的证券代码或其他产权文件编号。

数据类型: 字符型

表示: C..ul

约束条件: 可选

数据来源: 银行

标识符: 010414003

中文名称: 数量

英文名称: Number_Of_Securities_And_Other_Property_Documents

说明: 托管在询证银行的证券或其他产权文件对应的证券或文件数量。

数据类型: 数值型

表示: N..22,4

约束条件: 可选

数据来源: 银行

标识符: 010414004

中文名称: 币种

英文名称: Currency

说明: 本公司存放于银行托管的证券或其他产权文件银行货币的种类。按照 ISO 4217 规定的 3 字母代码表示。

数据类型: 字符型

表示: C3

约束条件: 可选

数据来源: 银行

标识符: 010414005

中文名称：金额

英文名称：Amount_Of_Securities_And_Other_Property_Documents

说明：托管在询证银行的证券或其他产权文件的对应票面或文件标注总金额。

数据类型：数值型

表示：N..22,4

约束条件：可选

数据来源：银行

标识符：010414006

中文名称：存放日期

英文名称：Storage_Date

说明：存放的日期。

数据类型：日期时间型

表示：YYYY-MM-DD

约束条件：可选

数据来源：银行

6.3.15 本公司购买的由银行发行的未到期银行理财产品

Unexpired_Bank_Financial_Products_Issued_By_Bank

标识符：010415001

中文名称：产品名称

英文名称：Name_Of_Product

说明：函证基准日被审计单位持有的尚未到期的理财产品名称。

数据类型：字符型

表示：C..100

约束条件：可选

数据来源：银行

标识符：010415002

中文名称：产品类型

英文名称：Type_Of_Product

说明：持有理财产品的产品运作模式，01表示封闭式，02表示开放式。

数据类型：字符型

表示：C2

约束条件：可选

数据来源：银行

标识符：010415003

中文名称：币种

英文名称：Currency

说明：本公司购买的由银行发行的未到期银行理财产品银行货币的种类。按照 ISO 4217 规定的 3 字母代码表示。

数据类型：字符型

表示：C3

约束条件：可选

数据来源：银行

标识符：010415004

中文名称：持有份额

英文名称：Share_Held_By_Enterprise

说明：持有的理财产品份额（包括分红转份额）。

数据类型：数值型

表示：N..22,4

约束条件：可选

数据来源：银行

标识符：010415005

中文名称：产品净值

英文名称：Net_Value_Of_Product

说明：函证基准日持有的理财产品总额。对于非净值型理财产品，应基于函证基准日的持有份额，填写被审计单位购买理财产品的余额。对于净值型理财产品，应基于函证基准日的持有份额和产品单位净值，填写被审计单位购买理财产品的总净值。函证基准日没有最新产品单位净值的理财产品，应当参照采用最近日期产品单位净值。对于函证基准日如为 T 日，产品单位净值需 T 日后取得的情况，应填写已取得的对应 T 日的净值。

数据类型：数值型

表示：N..22,4

约束条件：可选

数据来源：银行

标识符：010415006

中文名称：购买日

英文名称：Purchase_Date_Of_Financial_Product

说明：被审计单位认购理财产品的起息日期。对于封闭式产品，可根据实际起息日填写。对于开放式产品，如无法确定被审计单位为该笔理财投资的到期日，应当填写“00000000”表示“不适用”。

数据类型：字符型

表示：C..ul

约束条件：可选

数据来源：银行

标识符：010415007

中文名称：到期日

英文名称：Maturity_Date_Of_Financial_Product

说明：被审计单位持有理财产品的到期日期。对于封闭式产品，可根据理财投资协议约定的产品到期日填写；对于开放式产品，如无法确定被审计单位为该笔理财投资的到期日，应当填写“00000000”表示“不适用”。

数据类型：字符型

表示：C..ul
约束条件：可选
数据来源：银行

标识符：010415008
中文名称：是否被用于担保或存在其他使用限制
英文名称：

Descriptions_Of_Whether_Financial_Products_Used_As_Guarantees_Or_Any_Other_Restrictions

说明：判断理财是否用于质押或者存在担保或其他使用限制。例如，账户中部分份额用于质押，应填写“是”，并列示被用于质押部分的金额。

数据类型：字符型
表示：C..ul
约束条件：可选
数据来源：银行

6.3.16 注册会计师认为重大且应予函证的其他事项 Others

标识符：010416001
中文名称：其他
英文名称：Other_Matters_That_CPA_Consider_As_Significant_And_Need_To_Be_Confirmed
说明：（1）对标准银行询证函格式中第 1-13 项内容的补充和说明。（2）注册会计师认为重大且应予函证的其他事项。例如，欠银行的其他负债或者或有负债、已授予不可撤销的信用额度，除外汇买卖外的其他衍生品交易、贵金属交易等。（3）询证银行认为有需要告知注册会计师的进一步补充和说明事项。

数据类型：字符型
表示：C..ul
约束条件：可选
数据来源：银行

6.3.17 资金归集账户具体信息

Details_Of_Fund_Pooling_Accounts_Including_Fund_Pool_And_Other_Fund_Management_Accounts

标识符：010417001
中文名称：资金提供机构名称
英文名称：Name_Of_Fund_Provider
说明：拨入资金的具体机构名称，即向被审计单位提供资金，应使用全称。
数据类型：字符型
表示：C..100
约束条件：可选
数据来源：银行

标识符：010417002
中文名称：资金提供机构账号
英文名称：Bank_Account_Of_Fund_Provider
说明：拨入资金的具体机构的银行存款账户账号。

数据类型：字符型

表示：C..100

约束条件：可选

数据来源：银行

标识符：010417003

中文名称：资金使用机构名称

英文名称：Name_Of_Fund_User

说明：接收被审计单位资金拨入的具体机构名称，即向该具体机构拨出资金，应使用全称。

数据类型：字符型

表示：C..100

约束条件：可选

数据来源：银行

标识符：010417004

中文名称：资金使用机构账号

英文名称：Bank_Account_Of_Fund_User

说明：接收资金拨入的具体机构的银行存款账户账号。

数据类型：字符型

表示：C..100

约束条件：可选

数据来源：银行

标识符：010417005

中文名称：币种

英文名称：Currency

说明：资金归集账户具体信息银行货币的种类。按照 ISO 4217 规定的 3 字母代码表示。

数据类型：字符型

表示：C3

约束条件：可选

数据来源：银行

标识符：010417006

中文名称：截至函证基准日拨入或拨出资金余额

英文名称：Account_Balance_As_Of_The_Base_Date_Of_Confirmation

说明：对应账户截至函证基准日的资金池业务累计余额（不是函证期间的发生额），即仅列示资金池业务账户间内部划拨资金的累计净余额。拨出填列正数，拨入填列负数。

数据类型：数值型

表示：N..22,4

约束条件：可选

数据来源：银行

标识符：010417007

中文名称：备注

英文名称：Remark

说明：需要补充说明的事项。例如，银行暂无法提供往来资金累计轧差值，应根据函证基准日时点，对本行系统存储最大时限内的累计数据进行回复，可进行备注并与会计师事务所进行沟通。

数据类型：字符型

表示：C..ul

约束条件：可选

数据来源：银行

6.3.18 验资业务 Capital_Verification_For_Capital_Verification_Service_Only

标识符：010418001

中文名称：缴款人

英文名称：Sponsor

说明：向询证银行缴存出资额的缴款人，一般填写投资人或股东名称，应使用全称。

数据类型：字符型

表示：C..ul

约束条件：必选

数据来源：银行

标识符：010418002

中文名称：缴入日期

英文名称：Date_Of_Payment

说明：缴款人向询证银行缴存出资额的日期。

数据类型：日期时间型

表示：YYYY-MM-DD

约束条件：必选

数据来源：银行

标识符：010418003

中文名称：账户性质

英文名称：Nature_Of_Account

说明：被询证企业的银行存款账户性质，包括如人民币账户、外币账户和其他类型的账户。人民币账户的账户性质为基本存款账户、一般存款账户、专用存款账户、临时存款账户等；外币账户或其他类型账户的填写可参考询证银行的实际操作情况。

数据类型：字符型

表示：C..10

约束条件：可选

数据来源：银行

标识符：010418004

中文名称：银行账号

英文名称：Bank_Account

说明：询证银行为被询证企业开立账户给予的账户编号。

数据类型：字符型
表示：C..60
约束条件：必选
数据来源：银行

标识符：010418005
中文名称：币种
英文名称：Currency
说明：验资业务中银行货币的种类。按照 ISO 4217 规定的 3 字母代码表示。
数据类型：字符型
表示：C3
约束条件：可选
数据来源：银行

标识符：010418006
中文名称：金额
英文名称：Amount_Of_Capital_Contribution
说明：缴存出资金额，一般指企业的注册资本，即截至验资函证基准日期止缴入款项的发生额。
数据类型：数值型
表示：N..22,4
约束条件：必选
数据来源：银行

标识符：010418007
中文名称：款项用途
英文名称：Purpose_Of_Capital
说明：缴存的出资金额的具体用途。
数据类型：字符型
表示：C..ul
约束条件：必选
数据来源：银行

标识符：010418008
中文名称：款项来源
英文名称：Source_Of_Capital
说明：被询证企业向询证银行缴存出资款项的来源，一般分为境内或者境外。
数据类型：字符型
表示：C..100
约束条件：可选
数据来源：银行

标识符：010418009
中文名称：备注

英文名称: Remark

说明: 需要补充说明的事项。

数据类型: 字符型

表示: C..ul

约束条件: 可选

数据来源: 银行

6.3.19 银行询证函结论或银行确认 Conclusion_Or_Confirmation_Of_Bank

标识符: 010419001

中文名称: 银行询证函结论或银行确认

英文名称: Conclusion_Or_Confirmation_Of_Bank

说明: 经询证银行核对, 所函证项目与银行记载信息核对结果。

数据类型: 字符型

表示: C..ul

约束条件: 必选

数据来源: 银行

标识符: 010419002

中文名称: 经办日期

英文名称: Confirmation_Date

说明: 对会计师事务所回复询证函/办理回函业务的日期。

数据类型: 日期时间型

表示: YYYY-MM-DD

约束条件: 必选

数据来源: 银行

标识符: 010419003

中文名称: 经办人

英文名称: Responsible_Person

说明: 对会计师事务所回复询证函/办理回函业务的人员。

数据类型: 字符型

表示: C..100

约束条件: 必选

数据来源: 银行

标识符: 010419004

中文名称: 经办人职务

英文名称: Title_Of_Responsible_Person

说明: 办理回函业务人员的职务。

数据类型: 字符型

表示: C..100

约束条件: 可选

数据来源: 银行

标识符：010419005
中文名称：经办人电话
英文名称：Telephone_Number_Of_Responsible_Person
说明：办理回函业务人员的联系方式。
数据类型：字符型
表示：C..20
约束条件：必选
数据来源：银行

标识符：010419006
中文名称：复核人
英文名称：Reviewer
说明：对银行回函结果再次进行复核的询证银行人员。
数据类型：字符型
表示：C..100
约束条件：必选
数据来源：银行

标识符：010419007
中文名称：复核人职务
英文名称：Title_Of_Reviewer
说明：对银行回函结果再次进行复核的询证银行人员的职务。
数据类型：字符型
表示：C..20
约束条件：必选
数据来源：银行

标识符：010419008
中文名称：复核人电话
英文名称：Telephone_Number_Of_Reviewer
说明：对银行回函结果再次进行复核的询证银行人员的联系方式。
数据类型：字符型
表示：C..20
约束条件：必选
数据来源：银行

6.3.20 询证银行 Confirmation_Bank

标识符：010420001
中文名称：银行名称_总行
英文名称：Bank_Name_Head_Office
说明：被询证银行的总行名称。例如，中国银行股份有限公司。
数据类型：字符型

表示：C..100

约束条件：必选

数据来源：被审计单位/银行

标识符：010420002

中文名称：银行名称_分行/支行

英文名称：Bank_Name_Branch

说明：被询证银行的分行或支行名称。例如，上海分行。

数据类型：字符型

表示：C..100

约束条件：可选

数据来源：被审计单位/银行

标识符：010420003

中文名称：银行地址_国家

英文名称：Bank_Address_Country

说明：被询证银行所在国家或者地区。按照 ISO 3166-1 规定的字母代码表示。

数据类型：字符型

表示：C..3

约束条件：必选

数据来源：被审计单位/银行

标识符：010420004

中文名称：银行地址_省

英文名称：Bank_Address_Province

说明：被询证银行所在的省或直辖市或地区。按照 ISO 3166-2 规定的字母代码表示。

数据类型：字符型

表示：C..6

约束条件：可选

数据来源：被审计单位/银行

标识符：010420005

中文名称：银行地址_市

英文名称：Bank_Address_City

说明：被询证银行所在的城市，若为直辖市，填写时需与省/地区栏保持一致。

数据类型：字符型

表示：C..100

约束条件：必选

数据来源：被审计单位/银行

标识符：010420006

中文名称：银行地址详细信息

英文名称：Bank_Address_Detailed

说明：被询证银行所在的具体地址，包括区、路、门牌号、大楼名称、楼层、房间等信息。

数据类型：字符型

表示：C..100

约束条件：必选

数据来源：被审计单位/银行

标识符：010420007

中文名称：所在地邮编

英文名称：Post_Code

说明：被询证银行所在地的邮编。

数据类型：字符型

表示：C..20

约束条件：可选

数据来源：被审计单位/银行

标识符：010420008

中文名称：银行联系人

英文名称：Bank_Contact_Person_Name

说明：被询证银行联系人的姓名。

数据类型：字符型

表示：C..100

约束条件：可选

数据来源：被审计单位/银行

标识符：010420009

中文名称：银行联系人电话

英文名称：Telephone_Number_Of_Bank_Contact_Person

说明：被询证银行联系人的联系方式。

数据类型：字符型

表示：C..20

约束条件：可选

数据来源：被审计单位/银行

标识符：010420010

中文名称：分/支银行办公电话

英文名称：Telephone_Number_Of_Branch_Bank_Office

说明：被询证银行分行或支行的办公电话。

数据类型：字符型

表示：C..20

约束条件：可选

数据来源：被审计单位/银行

6.3.21 银行流水 Bank_Transaction

标识符：010421001
中文名称：交易日期
英文名称：Date
说明：银行交易发生的日期。
数据类型：日期时间型
表示：YYYY-MM-DD
约束条件：必选
数据来源：银行

标识符：010421002
中文名称：交易时间
英文名称：Time
说明：银行交易发生的时间，一般采用 24 小时制 hh:mm:ss 显示。
数据类型：日期时间型
表示：hh:mm:ss
约束条件：可选
数据来源：银行

标识符：010421003
中文名称：本方名称
英文名称：Account_Name
说明：银行账户的名称。
数据类型：字符型
表示：C..100
约束条件：必选
数据来源：银行

标识符：010421004
中文名称：本方账号
英文名称：Account_Number
说明：银行账户的账号。
数据类型：字符型
表示：C..100
约束条件：必选
数据来源：银行

标识符：010421005
中文名称：本方银行
英文名称：Bank_Name
说明：银行账户的银行名称。
数据类型：字符型
表示：C..100
约束条件：必选

数据来源：银行

标识符：010421006

中文名称：本方证件号

英文名称：Certificate_Number

说明：本方预留在开户银行的证件号码。个人账户的证件号码为身份证号、护照号等，法人和其他组织账户的证件号码为统一社会信用代码。

数据类型：字符型

表示：C..30

约束条件：可选

数据来源：银行

标识符：010421007

中文名称：对方名称

英文名称：Counterparty_Name

说明：发生交易的对手方银行账户名称。

数据类型：字符型

表示：C..100

约束条件：必选

数据来源：银行

标识符：010421008

中文名称：对方账号

英文名称：Counterparty_Account_Number

说明：发生交易的对手方银行账号。

数据类型：字符型

表示：C..30

约束条件：必选

数据来源：银行

标识符：010421009

中文名称：对方银行

英文名称：Counterparty_Bank_Name

说明：对方银行账户的银行名称。

数据类型：字符型

表示：C..100

约束条件：必选

数据来源：银行

标识符：010421010

中文名称：对方证件号

英文名称：Counterparty_Certificate_Number

说明：对方预留在开户银行的证件号码。个人账户的证件号码为身份证号、护照号等，法人和其他组织账户的证件号码为统一社会信用代码。

数据类型：字符型

表示：C..30

约束条件：可选

数据来源：银行

标识符：010421011

中文名称：交易类型

英文名称：Transaction_Type

说明：银行账户的交易类型。例如，还款。

数据类型：字符型

表示：C..100

约束条件：可选

数据来源：银行

标识符：010421012

中文名称：摘要

英文名称：Summary

说明：交易内容的摘要信息。

数据类型：字符型

表示：C..300

约束条件：可选

数据来源：银行

标识符：010421013

中文名称：币种

英文名称：Currency

说明：银行流水中银行货币的种类。按照 ISO 4217 规定的 3 字母代码表示。

数据类型：字符型

表示：C3

约束条件：可选

数据来源：银行

标识符：010421014

中文名称：流入金额

英文名称：Credit

说明：银行账户流入的金额，一般也可表示为“贷”“贷方”“贷方发生额”等。

数据类型：数值型

表示：N..22,4

约束条件：必选

数据来源：银行

标识符：010421015

中文名称：流出金额

英文名称：Debit

说明：银行账户流出的金额，一般也可表示为“借”“借方”“借方发生额”等。

数据类型：数值型

表示：N..22,4

约束条件：必选

数据来源：银行

标识符：010421016

中文名称：交易后余额

英文名称：Balance

说明：银行账户交易后的余额信息，一般也可表示为“余额”“账户余额”等。

数据类型：数值型

表示：N..22,4

约束条件：必选

数据来源：银行

标识符：010421017

中文名称：交易流水号

英文名称：Transaction_Serial_Number

说明：银行根据账户信息交易所产生的编号。

数据类型：字符型

表示：C..60

约束条件：必选

数据来源：银行

标识符：010421018

中文名称：参考资料

英文名称：Reference_Material

说明：为参考资料的描述内容。

数据类型：字符型

表示：C..ul

约束条件：可选

数据来源：银行

标识符：010421019

中文名称：备注

英文名称：Remark

说明：需要补充说明的事项。

数据类型：字符型

表示：C..ul

约束条件：可选

数据来源：银行

6.3.22 三方支付流水 Bank_Third_Party_Payment_Transaction

标识符：010812001

中文名称：交易流水 ID

英文名称：Transaction_ID

说明：第三方支付流水的唯一标识符。通常由系统自动生成。

数据类型：字符型

表示：C..128

约束条件：必选

数据来源：第三方平台

标识符：010812002

中文名称：交易时间

英文名称：Transaction_Time

说明：第三方平台支付交易发生的时间。

数据类型：日期时间型

表示：YYYY-MM-DDThh:mm:ss

约束条件：必选

数据来源：第三方平台

标识符：010812003

中文名称：交易金额

英文名称：Transaction_Amount

说明：以交易货币记录的销售金额。

数据类型：数值型

表示：N..22,4

约束条件：必选

数据来源：第三方平台

标识符：010812004

中文名称：交易费用

英文名称：Transaction_Expenses

说明：交易中发生的费用。例如，手续费等。

数据类型：数值型

表示：N..22,4

约束条件：必选

数据来源：第三方平台

标识符：010812005

中文名称：实付金额

英文名称：Paid_Amount

说明：买家实际支付的金额。

数据类型：数值型
表示：N..22,4
约束条件：必选
数据来源：第三方平台

标识符：010812006
中文名称：币种
英文名称：Currency
说明：三方支付货币的种类。按照 GB/T 12406 规定的三字母代码表示。
数据类型：字符型
表示：C3
约束条件：必选
数据来源：第三方平台

标识符：010812007
中文名称：交易类型
英文名称：Transaction_Type
说明：三方支付的交易类型。例如，还款。
数据类型：字符型
表示：C..100
约束条件：可选
数据来源：第三方平台

标识符：010812008
中文名称：支付渠道
英文名称：Payment_Channel
说明：支付的渠道。例如，支付宝、微信、银行卡等。
数据类型：字符型
表示：C..100
约束条件：可选
数据来源：第三方平台

标识符：010812009
中文名称：商户 ID
英文名称：Merchant_ID
说明：商户的唯一标识码。一般由计算机自动生成，用于系统内部进行数据关联。
数据类型：字符型
表示：C..128
约束条件：必选
数据来源：第三方平台

标识符：010812010
中文名称：交易状态

英文名称: Transaction_Status

说明: 表示交易的状态是否成功。1 表示成功, 0 表示失败。

数据类型: 布尔型

表示: C1

约束条件: 必选

数据来源: 第三方平台

标识符: 010812011

中文名称: 退款金额

英文名称: Return_Amount

说明: 退款发生的金额。

数据类型: 数值型

表示: N..22,4

约束条件: 必选

数据来源: 第三方平台

标识符: 010812012

中文名称: 商户名称

英文名称: Merchant_Name

说明: 发生交易对应的商户名称。

数据类型: 字符型

表示: C..100

约束条件: 必选

数据来源: 第三方平台

标识符: 010812013

中文名称: 收单机构 ID

英文名称: Acquirer_ID

说明: 收单机构的唯一标识码。一般由计算机自动生成, 用于系统内部进行数据关联。

数据类型: 字符型

表示: C..128

约束条件: 必选

数据来源: 第三方平台

标识符: 010812014

中文名称: 收单机构名称

英文名称: Acquirer_Name

说明: 发生交易对应的收单机构名称。

数据类型: 字符型

表示: C..100

约束条件: 必选

数据来源: 第三方平台

标识符：010812015

中文名称：清分机构 ID

英文名称：Clearing_House_ID

说明：清分结算机构的唯一标识码。一般由计算机自动生成，用于系统内部进行数据关联。

数据类型：字符型

表示：C..128

约束条件：必选

数据来源：第三方平台

标识符：010812016

中文名称：清分机构名称

英文名称：Clearing_House_Name

说明：发生交易对应的清分结算机构名称。

数据类型：字符型

表示：C..100

约束条件：必选

数据来源：第三方平台

标识符：010812017

中文名称：三方支付账户交易后余额

英文名称：Balance_After_Third_Party_Payment_Account_Transaction

说明：第三方账户交易后的余额。

数据类型：数值型

表示：N..22,4

约束条件：可选

数据来源：第三方平台

6.4 风控

6.4.1 设备登录日志 RC_RCM_Login

标识符：010813001

中文名称：登录类型

英文名称：Login_Type

说明：用户的登录类型。例如，新用户注册、老用户登录等。

数据类型：字符型

表示：C..20

约束条件：必选

数据来源：被审计单位/第三方平台

标识符：010813002

中文名称：设备ID类型

英文名称：Device_ID_Type

说明：设备ID的类型。

数据类型：字符型
表示：C..20
约束条件：必选
数据来源：被审计单位/第三方平台

标识符：010813003
中文名称：设备ID
英文名称：Device_ID
说明：设备的唯一标识符。通常由系统自动生成。
数据类型：字符型
表示：C..128
约束条件：必选
数据来源：被审计单位/第三方平台

标识符：010813004
中文名称：用户手机号
英文名称：User_Telephone_Number
说明：电商用户注册使用的手机号。
数据类型：字符型
表示：C..60
约束条件：可选
数据来源：被审计单位/第三方平台

标识符：010813005
中文名称：平台类型
英文名称：Platform_Type
说明：平台的类型。例如，自营平台、三方平台等。
数据类型：字符型
表示：C..60
约束条件：可选
数据来源：被审计单位/第三方平台

标识符：010813006
中文名称：系统类型
英文名称：System_Type
说明：电商用户使用设备的系统类型。例如，iOS、Android等。
数据类型：字符型
表示：C..20
约束条件：可选
数据来源：被审计单位/第三方平台

标识符：010813007
中文名称：登录客户端路由器MAC地址

英文名称: Client_MAC

说明: 电商用户登录客户端的路由器MAC地址。

数据类型: 字符型

表示: C..60

约束条件: 可选

数据来源: 被审计单位/第三方平台

标识符: 010813008

中文名称: 登录客户端IP地址

英文名称: Client_IP

说明: 电商用户登录客户端的IP地址。

数据类型: 字符型

表示: C..25

约束条件: 可选

数据来源: 被审计单位/第三方平台

标识符: 010813009

中文名称: 客户端版本号

英文名称: Client_Version

说明: 电商用户登录时使用的客户端版本号。

数据类型: 字符型

表示: C..25

约束条件: 可选

数据来源: 被审计单位/第三方平台

标识符: 010813010

中文名称: 客户端经度

英文名称: Client_Latitude

说明: 客户端的经度。

数据类型: 字符型

表示: C..60

约束条件: 可选

数据来源: 被审计单位/第三方平台

标识符: 010813011

中文名称: 客户端纬度

英文名称: Client_Longitude

说明: 客户端的纬度。

数据类型: 字符型

表示: C..60

约束条件: 可选

数据来源: 被审计单位/第三方平台

标识符：010813012
中文名称：创建时间
英文名称：Created_Time
说明：电商用户的设备信息创建的时间。
数据类型：日期时间型
表示：YYYY-MM-DDThh:mm:ss
约束条件：可选
数据来源：被审计单位/第三方平台

标识符：010813013
中文名称：用户登录客户端类型
英文名称：Client_Type
说明：电商用户登录客户端的类型。例如，APP、小程序等。
数据类型：字符型
表示：C..60
约束条件：可选
数据来源：被审计单位/第三方平台

6.4.2 用户浏览日志 RC_Browser

标识符：010814001
中文名称：浏览日志事件ID
英文名称：RC_Browser_ID
说明：浏览行为事件的唯一标识符。通常由系统自动生成。
数据类型：字符型
表示：C..128
约束条件：必选
数据来源：被审计单位/第三方平台

标识符：010814002
中文名称：用户行为类型
英文名称：Behavior_Type
说明：电商用户行为的类型。例如，浏览页面、提交订单、订单支付等。
数据类型：字符型
表示：C..25
约束条件：可选
数据来源：被审计单位/第三方平台

标识符：010814003
中文名称：登录时间
英文名称：Login_Time
说明：电商用户登录的时间。
数据类型：日期时间型
表示：YYYY-MM-DDThh:mm:ss

约束条件：可选
数据来源：被审计单位/第三方平台

标识符：010814004
中文名称：APP/Web页面关闭时间
英文名称：Exit_Time
说明：电商用户退出APP客户端/Web页面时间。
数据类型：日期时间型
表示：YYYY-MM-DDThh:mm:ss
约束条件：可选
数据来源：被审计单位/第三方平台

标识符：010814005
中文名称：搜索文本
英文名称：Search_Text
说明：电商用户搜索的文本内容。
数据类型：字符型
表示：C..100
约束条件：可选
数据来源：被审计单位/第三方平台

标识符：010814006
中文名称：用户行为时间
英文名称：Behavior_Time
说明：电商用户行为发生的时间。
数据类型：日期时间型
表示：YYYY-MM-DDThh:mm:ss
约束条件：必选
数据来源：被审计单位/第三方平台

标识符：010814007
中文名称：用户浏览页面
英文名称：View_Page
说明：电商用户所在页面。例如，网站首页、网站营销活动页面、用户收藏页等。
数据类型：字符型
表示：C..100
约束条件：可选
数据来源：被审计单位/第三方平台

7 电子商务数据结构

7.1 公共基础

7.1.1 业务部门表数据结构

业务部门表数据结构见表 2。

表 2 业务部门表数据结构

表编号	数据表名	数据元标识符	数据元名称
01	业务部门表	010101001	业务部门编码
		010101002	业务部门名称
		010101003	业务部门类型名称
		010101004	业务部门相对等级

业务部门表标识见表 3。

表 3 业务部门表标识

编号	数据元名称	标识	引用数据元	引用表
1	业务部门编码	主键	无	无

7.1.2 业务部门层级结构表数据结构

业务部门层级结构表数据结构见表 4。

表 4 业务部门层级结构表数据结构

表编号	数据表名	数据元标识符	数据元名称
02	业务部门层级结构表	010102001	上级部门编码
		010102002	下级部门编码

业务部门层级结构表标识见表 5。

表 5 业务部门层级结构表标识

编号	数据元名称	标识	引用数据元	引用表
1	上级部门编码	外键	业务部门编码	公共基础-业务部门
2	下级部门编码	外键	业务部门编码	公共基础-业务部门

7.1.3 员工表数据结构

员工表数据结构见表 6。

表 6 员工表数据结构

表编号	数据表名	数据元标识符	数据元名称
03	员工表	010103001	员工 ID
		010103002	员工编码
		010103003	员工姓名
		010103004	非活动标志
		010103005	员工类型编码
		010103006	员工类型名称

		010103007	员工职位
		010103008	员工学历
		010103009	入职日期
		010103010	离职日期
		010103011	办公地点
		010103012	部门编码
		010104001	用户 ID

员工表标识见表 7。

表 7 员工表标识

编号	数据元名称	标识	引用数据元	引用表
1	员工 ID	主键	无	无
2	部门编码	外键	业务部门编码	公共基础-业务部门
3	用户 ID	外键	用户 ID	公共基础-用户

7.1.4 用户表数据结构

用户表数据结构见表 8。

表 8 用户表数据结构

表编号	数据表名	数据元标识符	数据元名称
04	用户表	010104001	用户 ID
		010104002	用户状态
		010104003	用户状态修改日期
		010104004	用户姓名
		010104005	用户职位
		010104006	用户职责
		010104007	用户联系电话
		010104008	用户联系邮箱
		010103012	部门编码

用户表标识见表 9。

表 9 用户表标识

编号	数据元名称	标识	引用数据元	引用表
1	用户 ID	主键	无	无
2	部门编码	外键	业务部门编码	公共基础-业务部门

7.1.5 客户表数据结构

客户表数据结构见表 10。

表 10 客户表数据结构

表编号	数据表名	数据元标识符	数据元名称
05	客户表	010105001	客户 ID
		010105002	客户编号
		010105003	客户名称
		010105004	客户简称
		010105005	客户类别 ID
		010105006	客户类别编码
		010105007	客户类别名称
		010105008	上级客户类别 ID
		010105009	客户纳税人识别号
		010105010	统一社会信用代码
		010105011	单位负责人
		010105012	客户注册地址_国家
		010105013	客户注册地址_省
		010105014	客户注册地址_市
		010105015	客户注册地址详细信息
		010105016	客户注册地址邮编
		010105017	客户办公地址_国家
		010105018	客户办公地址_省
		010105019	客户办公地址_市
		010105020	客户办公地址详细信息
		010105021	客户办公地址邮编
		010105022	客户税务登记地址_国家
		010105023	客户税务登记地址_省
		010105024	客户税务登记地址_市
		010105025	客户税务登记地址详细信息
		010105026	客户税务登记地址邮编
		010105027	无效日期
		010105028	交易信用限额
		010105029	总体信用限额
		010105030	主要联系人
		010105031	主要联系电话
		010105032	主要联系邮箱
		010105033	现金折扣百分比
		010105034	现金折扣天数
		010105035	账期
		010105036	制单日期
		010105037	制单时间
		010105038	批准日期
		010105039	批准时间
		010105040	最后修改日期
		010105041	最后修改时间

		010105042	上级客户 ID
		010105043	对应供应商 ID
		010105044	制单人 ID
		010105045	批准人 ID
		010105046	最后修改人 ID
		010801001	客户注册时间
		010801002	客户注册渠道
		010801003	客户注册设备 ID
		010801004	客户收件人 ID
		010801005	客户收件人地址
		010801006	电商客户注册平台

客户表标识见表 11。

表 11 客户表标识

编号	数据元名称	标识	引用数据元	引用表
1	客户 ID	主键	无	无
2	上级客户 ID	外键	客户 ID	公共基础-客户
3	对应供应商 ID	外键	供应商 ID	公共基础-供应商
4	制单人 ID	外键	用户 ID	公共基础-用户
5	批准人 ID	外键	用户 ID	公共基础-用户
6	最后修改人 ID	外键	用户 ID	公共基础-用户
7	客户收件人 ID	外键	收件人 ID	公共基础-收件人信息

7.1.6 供应商表数据结构

供应商表数据结构见表 12。

表 12 供应商表数据结构

表编号	数据表名	数据元标识符	数据元名称
06	供应商表	010106001	供应商 ID
		010106002	供应商编号
		010106003	供应商名称
		010106004	供应商简称
		010106005	供应商类别 ID
		010106006	供应商类别编码
		010106007	供应商类别名称
		010106008	上级供应商类别 ID
		010106009	供应商纳税人识别号
		010106010	供应商地址_国家
		010106011	供应商地址_省
		010106012	供应商地址_市
		010106013	供应商地址详细信息

		010106014	供应商地址邮编
		010106015	供应商办公地址_国家
		010106016	供应商办公地址_省
		010106017	供应商办公地址_市
		010106018	供应商办公地址详细信息
		010106019	供应商办公地址邮编
		010106020	供应商税务登记地址_国家
		010106021	供应商税务登记地址_省
		010106022	供应商税务登记地址_市
		010106023	供应商税务登记地址详细信息
		010106024	供应商税务登记地址邮编
		010106025	主要联系人
		010106026	主要联系电话
		010106027	主要联系邮箱
		010106028	供应商组别
		010106029	无效日期
		010106030	交易信用限额
		010106031	总体信用限额
		010106032	现金折扣百分比
		010106033	现金折扣天数
		010106034	账期
		010106035	制单日期
		010106036	制单时间
		010106037	批准日期
		010106038	批准时间
		010106039	最后修改日期
		010106040	最后修改时间
		010106041	上级供应商 ID
		010106042	对应客户 ID
		010106043	制单人 ID
		010106044	批准人 ID
		010106045	最后修改人 ID
		010802001	供应商注册时间
		010802002	供应商注册渠道
		010802003	供应商注册设备 ID
		010802004	供应商收件人 ID
		010802005	供应商收件人地址

供应商表标识见表 13。

表 13 供应商表标识

编号	数据元名称	标识	引用数据元	引用表
----	-------	----	-------	-----

1	供应商 ID	主键	无	无
2	上级供应商 ID	外键	供应商 ID	公共基础-供应商
3	对应客户 ID	外键	客户 ID	公共基础-客户
4	制单人 ID	外键	用户 ID	公共基础-用户
5	批准人 ID	外键	用户 ID	公共基础-用户
6	最后修改人 ID	外键	用户 ID	公共基础-用户
7	供应商收件人 ID	外键	收件人 ID	公共基础-收件人信息

7.1.7 会计科目表数据结构

会计科目表数据结构见表 14。

表 14 会计科目表数据结构

表编号	数据表名	数据元标识符	数据元名称
07	会计科目表	010107001	会计科目编号
		010107002	会计科目名称
		010107003	会计科目描述
		010107004	财务报表项目
		010107005	报表二级项目
		010107006	会计科目类型
		010107007	会计科目明细
		010107008	会计科目级次
		010107009	余额方向
		010107010	活动标志
		010107011	业务部门-X
		010107012	应付税款总账账户
		010107013	上级科目编号

会计科目表标识见表 15。

表 15 会计科目表标识

编号	数据元名称	标识	引用数据元	引用表
1	会计科目编号	主键	无	无
2	上级科目编号	外键	会计科目编号	公共基础-会计科目

7.1.8 会计期间表数据结构

会计期间表数据结构见表 16。

表 16 会计期间表数据结构

表编号	数据表名	数据元标识符	数据元名称
08	会计期间表	010108001	会计年度
		010108002	会计期间
		010108003	会计期间开始日期

		010108004	会计期间结束日期
--	--	-----------	----------

会计期间表标识见表 17。

表 17 会计期间表标识

编号	数据元名称	标识	引用数据元	引用表
1	会计年度	主键	无	无
2	会计期间	主键	无	无

7.1.9 会计凭证类型表数据结构

会计凭证类型表数据结构见表 18。

表 18 会计凭证类型表数据结构

表编号	数据表名	数据元标识符	数据元名称
09	会计凭证类型表	010109001	记账凭证类型编码
		010109002	记账凭证类型名称
		010109003	记账凭证类型简称
		010109004	活动标志

会计凭证类型表标识见表 19。

表 19 会计凭证类型表标识

编号	数据元名称	标识	引用数据元	引用表
1	记账凭证类型编码	主键	无	无

7.1.10 票据表数据结构

票据表数据结构见表 20。

表 20 票据表数据结构

表编号	数据表名	数据元标识符	数据元名称
10	票据表	010110001	票据类型编码
		010110002	票据类型名称
		010110003	活动标志

票据表标识见表 21。

表 21 票据表标识

编号	数据元名称	标识	引用数据元	引用表
1	票据类型编码	主键	无	无

7.1.11 结算方式表数据结构

结算方式表数据结构见表 22。

表 22 结算方式表数据结构

表编号	数据表名	数据元标识符	数据元名称
11	结算方式表	010111001	结算方式编码
		010111002	结算方式名称
		010111003	活动标志

结算方式表标识见表 23。

表 23 结算方式表标识

编号	数据元名称	标识	引用数据元	引用表
1	结算方式编码	主键	无	无

7.1.12 币种表数据结构

币种表数据结构见表 24。

表 24 币种表数据结构

表编号	数据表名	数据元标识符	数据元名称
12	币种表	010112001	币种编码
		010112002	币种名称
		010112003	次要单位
		010112004	活动标志

币种表标识见表 25。

表 25 币种表标识

编号	数据元名称	标识	引用数据元	引用表
1	币种编码	主键	无	无

7.1.13 计量单位表数据结构

计量单位表数据结构见表 26。

表 26 计量单位表数据结构

表编号	数据表名	数据元标识符	数据元名称
13	计量单位表	010113001	计量单位编码
		010113002	计量单位名称
		010113003	计量单位简称

计量单位表标识见表 27。

表 27 计量单位表标识

编号	数据元名称	标识	引用数据元	引用表
1	计量单位编码	主键	无	无

7.1.14 付款条件表数据结构

付款条件表数据结构见表 28。

表 28 付款条件表数据结构

表编号	数据表名	数据元标识符	数据元名称
14	付款条件表	010114001	付款条件编码
		010114002	付款条件名称
		010114003	付款条件行号
		010114004	付款条件描述
		010114005	活动标志

付款条件表标识见表 29。

表 29 付款条件表标识

编号	数据元名称	标识	引用数据元	引用表
1	付款条件编码	主键	无	无

7.1.15 项目表数据结构

项目表数据结构见表 30。

表 30 项目表数据结构

表编号	数据表名	数据元标识符	数据元名称
15	项目表	010115001	项目 ID
		010115002	项目编码
		010115003	项目名称
		010115004	项目开始日期
		010115005	项目结束日期
		010115006	项目责任人
		010115007	项目责任部门
		010105001	客户 ID

项目表标识见表 31。

表 31 项目表标识

编号	数据元名称	标识	引用数据元	引用表
1	项目 ID	主键	无	无
2	项目责任部门	外键	业务部门编码	公共基础-业务部门
3	客户 ID	外键	客户 ID	公共基础-客户

7.1.16 银行账户表数据结构

银行账户表数据结构见表 32。

表 32 银行账户表数据结构

表编号	数据表名	数据元标识符	数据元名称
16	银行账户表	010116001	银行账号
		010116002	银行机构名称
		010116003	银行账户名称
		010116004	银行机构编码
		010116005	银行账户类型
		010116006	分支机构代码
		010116007	分支机构名称
		010116008	分支机构国家
		010116009	分支机构区域
		010107011	业务部门-X

银行账户表标识见表 33。

表 33 银行账户表标识

编号	数据元名称	标识	引用数据元	引用表
1	银行账号	主键	无	无

7.1.17 税务监管表数据结构

税务监管表数据结构见表 34。

表 34 税务监管表数据结构

表编号	数据表名	数据元标识符	数据元名称
17	税务监管表	010117001	监管机构编码
		010117002	监管机构国家
		010117003	监管机构区域
		010117004	监管机构名称
		010117005	监管机构等级
		010117006	监管机构 ID
		010117007	监管生效标志
		010117008	预提税款总账账户
		010117009	税费总账账户
		010117010	监管机构报告组织
		010117011	应付税款总账账户

税务监管表标识见表 35。

表 35 税务监管表标识

编号	数据元名称	标识	引用数据元	引用表
1	监管机构编码	主键	无	无

2	预提税款总账账户	外键	会计科目编号	公共基础-会计科目
3	税费总账账户	外键	会计科目编号	公共基础-会计科目
4	监管机构报告组织	外键	业务部门编码	公共基础-业务部门
5	应付税款总账账户	外键	应付税款总账账户	公共基础-会计科目

7.1.18 税项表数据结构

税项表数据结构见表 36。

表 36 税项表数据结构

表编号	数据表名	数据元标识符	数据元名称
18	税项表	010118001	税项类型编码
		010118002	税项类型名称
		010118003	税项类型描述
		010118004	税项编码描述
		010118005	税率
		010107011	业务部门-X
		010117001	监管机构编码

税项表标识见表 37。

表 37 税项表标识

编号	数据元名称	标识	引用数据元	引用表
1	税项类型编码	主键	无	无
2	监管机构编码	外键	监管机构编码	公共基础-税务监管

7.1.19 电子账簿表数据结构

电子账簿表数据结构见表 38。

表 38 电子账簿表数据结构

表编号	数据表名	数据元标识符	数据元名称
19	电子账簿表	010119001	电子账簿编号
		010119002	电子账簿名称
		010119003	开发单位
		010119004	软件名称
		010119005	软件版本号
		010119006	标准版本号
		010119007	时区
		010119008	行业 ID
		010119009	行业
		010119010	会计核算单位名称
		010119011	组织机构代码
		010119012	单位性质 ID

		010119013	单位性质
		010119014	提取日期
		010119015	记账本位币币种编码
		010107011	业务部门-X
		010108001	会计年度

电子账簿表标识见表 39。

表 39 电子账簿表标识

编号	数据元名称	标识	引用数据元	引用表
1	电子账簿编号	主键	无	无
2	记账本位币币种编码	外键	币种编码	公共基础-币种
3	会计年度	外键	会计年度	公共基础-会计期间

7.1.20 物料表数据结构

物料表数据结构见表 40。

表 40 物料表数据结构

表编号	数据表名	数据元标识符	数据元名称
20	物料表	010120001	物料 ID
		010120002	物料类别 ID
		010120003	物料类别编码
		010120004	物料类别名称
		010120005	上级物料类别 ID
		010120006	物料编码
		010120007	物料名称
		010120008	规格型号
		010120009	停用标识
		010120010	停用日期
		010120011	物料来源类别
		010120012	批次管理标识
		010120013	序列号管理标识
		010120014	销售参考价
		010120015	计价方式
		010120016	计价方式描述
		010120017	基本计量单位编码
		010120018	库存计量单位编码
		010120019	成本计量单位编码
		010113001	计量单位编码
		010107011	业务部门-X

物料表标识见表 41。

表 41 物料表标识

编号	数据元名称	标识	引用数据元	引用表
1	物料 ID	主键	无	无
2	基本计量单位编码	外键	计量单位编码	公共基础-计量单位
3	库存计量单位编码	外键	计量单位编码	公共基础-计量单位
4	成本计量单位编码	外键	计量单位编码	公共基础-计量单位
5	计量单位编码	外键	计量单位编码	公共基础-计量单位

7.1.21 仓库表数据结构

仓库表数据结构见表 42。

表 42 仓库表数据结构

表编号	数据表名	数据元标识符	数据元名称
21	仓库表	010121001	仓库 ID
		010121002	仓库编码
		010121003	仓库名称
		010121004	仓库地址
		010121005	仓库取得方式
		010121006	仓库储物能力
		010107011	业务部门-X

仓库表标识见表 43。

表 43 仓库表标识

编号	数据元名称	标识	引用数据元	引用表
1	仓库 ID	主键	无	无

7.1.22 自定义档案项表数据结构

自定义档案项表数据结构见表 44。

表 44 自定义档案项表数据结构

表编号	数据表名	数据元标识符	数据元名称
22	自定义档案项表	010122001	自定义字段编码
		010122002	自定义字段名称
		010122003	自定义字段描述
		010122004	自定义字段编码规则
		010122005	层级特征
		010122006	活动标志

自定义档案项表标识见表 45。

表 45 自定义档案项表标识

编号	数据元名称	标识	引用数据元	引用表
1	自定义字段编码	主键	无	无

7.1.23 自定义档案值表数据结构

自定义档案值表数据结构见表 46。

表 46 自定义档案值表数据结构

表编号	数据表名	数据元标识符	数据元名称
23	自定义档案值表	010123001	自定义字段值编码
		010123002	自定义字段值名称
		010123003	自定义字段取值说明
		010123004	自定义字段取值层级
		010123005	上级字段值编码
		010122001	自定义字段编码

自定义档案值表标识见表 47。

表 47 自定义档案值表标识

编号	数据元名称	标识	引用数据元	引用表
1	自定义字段值编码	主键	无	无
2	上级字段值编码	外键	自定义字段值编码	公共基础-自定义档案值
3	自定义字段编码	外键	自定义字段编码	公共基础-自定义档案项

7.1.24 会员信息表数据结构

会员信息表数据结构见表 48。

表 48 会员信息表数据结构

表编号	数据表名	数据元标识符	数据元名称
24	会员信息表	010803001	会员 ID
		010803002	会员姓名
		010803003	会员昵称
		010803004	会员状态
		010803005	会员联系电话
		010803006	会员联系邮箱
		010803007	会员等级
		010803008	会员积分
		010105001	客户 ID

会员信息表标识见表 49。

表 49 会员信息表标识

编号	数据元名称	标识	引用数据元	引用表
----	-------	----	-------	-----

1	会员 ID	主键	无	无
2	客户 ID	外键	客户 ID	公共基础-客户

7.1.25 店铺信息表数据结构

店铺信息表数据结构见表 50。

表 50 店铺信息表数据结构

表编号	数据表名	数据元标识符	数据元名称
25	店铺信息表	010804001	店铺 ID
		010804002	店铺状态
		010804003	店铺名称
		010804004	店铺电话号码
		010804005	上级公司名称
		010804006	店铺所属平台
		010804007	店铺地址_国家
		010804008	店铺地址_省
		010804009	店铺地址_市
		010804010	店铺地址_区
		010804011	店铺地址_乡镇
		010804012	店铺地址详细信息
		010804013	店铺地址邮政编码
		010804014	店铺类型

店铺信息表标识见表 51。

表 51 店铺信息表标识

编号	数据元名称	标识	引用数据元	引用表
1	店铺 ID	主键	无	无

7.1.26 收件人信息表数据结构

收件人信息表数据结构见表 52。

表 52 收件人信息表数据结构

表编号	数据表名	数据元标识符	数据元名称
26	收件人信息表	010805001	收件人 ID
		010805002	收件人姓名
		010805003	收件人昵称
		010805004	收件人联系电话
		010805005	收件人联系邮箱
		010805006	收件人收件地址
		010805007	收件人邮政编码

收件人信息表标识见表 53。

表 53 收件人信息表标识

编号	数据元名称	标识	引用数据元	引用表
1	收件人 ID	主键	无	无

7.2 销售

7.2.1 合同表数据结构

合同表数据结构见表 54。

表 54 合同表数据结构

表编号	数据表名	数据元标识符	数据元名称
01	合同表	010301001	销售合同 ID
		010301002	销售合同号
		010301003	合同类型名称
		010301004	合同开始日期
		010301005	合同结束日期
		010301006	合同修订日期
		010105001	客户 ID
		010301007	销售组织编码
		010301008	业务员 ID
		010111001	结算方式编码
		010114001	付款条件编码
		010301009	合同交易币种编码
		010105036	制单日期
		010301010	状态
		010301011	备注
		010105044	制单人 ID
010105045	批准人 ID		
010107011	业务部门-X		

合同表标识见表 55。

表 55 合同表标识

编号	数据元名称	标识	引用数据元	引用表
1	销售合同 ID	主键	无	无
2	客户 ID	外键	客户 ID	公共基础-客户
3	业务员 ID	外键	员工 ID	公共基础-员工
4	结算方式编码	外键	结算方式编码	公共基础-结算方式
5	付款条件编码	外键	付款条件编码	公共基础-付款条件
6	合同交易币种编码	外键	币种编码	公共基础-币种

7	制单人 ID	外键	用户 ID	公共基础-用户
8	批准人 ID	外键	用户 ID	公共基础-用户
9	销售组织编码	外键	业务部门编码	公共基础-业务部门

7.2.2 合同明细表数据结构

合同明细表数据结构见表 56。

表 56 合同明细表数据结构

表编号	数据表名	数据元标识符	数据元名称
02	合同明细表	010301001	销售合同 ID
		010302001	销售合同行 ID
		010302002	销售合同行号
		010304004	结算财务组织编码
		010304005	发货组织编码
		010120001	物料 ID
		010302003	合同数量
		010302004	销售计量单位编码
		010302005	不含税单价
		010302006	含税单价
		010302007	不含税金额
		010302008	含税金额
		010118001	税项类型编码
		010302009	税额
		010302010	交货日期
		010301010	状态
	010107011	业务部门-X	

合同明细表标识见表 57。

表 57 合同明细表标识

编号	数据元名称	标识	引用数据元	引用表
1	销售合同 ID	外键	销售合同 ID	销售-合同
2	销售合同行 ID	主键	无	无
3	结算财务组织编码	外键	业务部门编码	公共基础-业务部门
4	发货组织编码	外键	业务部门编码	公共基础-业务部门
5	物料 ID	外键	物料 ID	公共基础-物料
6	销售计量单位编码	外键	计量单位编码	公共基础-计量单位
7	税项类型编码	外键	税项类型编码	公共基础-税项

7.2.3 订单表数据结构

订单表数据结构见表 58。

表 58 订单表数据结构

表编号	数据表名	数据元标识符	数据元名称
03	订单表	010303001	销售订单 ID
		010303002	销售订单号
		010108001	会计年度
		010108002	会计期间
		010303003	销售订单类型
		010303004	销售订单日期
		010301007	销售组织编码
		010301008	业务员 ID
		010105001	客户 ID
		010111001	结算方式编码
		010114001	付款条件编码
		010303005	订单交易金额
		010303006	订单交易币种编码
		010105044	制单人 ID
		010105036	制单日期
		010105037	制单时间
		010105045	批准人 ID
		010105038	批准日期
		010105039	批准时间
		010105046	最后修改人 ID
		010105040	最后修改日期
		010105041	最后修改时间
		010301010	状态
		010301011	备注
		010107011	业务部门-X
		010806001	买家旗帜
		010806002	收件人 ID
		010806003	电商订单号
		010806004	客户内部订单号
		010806005	平台销售订单 ID
		010806006	平台销售订单时间
		010806007	平台销售订单备注
		010806008	平台销售订单交易金额
010806009	平台销售订单交易币种编码		
010806010	货到付款 (COD) 订单 ID		
010806011	货到付款 (COD) 订单服务费		
010808002	营销活动 ID		
010810001	优惠券 ID		
010804001	店铺 ID		

		010806012	退款原因
--	--	-----------	------

订单表标识见表 59。

表 59 订单表标识

编号	数据元名称	标识	引用数据元	引用表
1	销售订单 ID	主键	无	无
2	会计年度	外键	会计年度	公共基础-会计期间
3	会计期间	外键	会计期间	公共基础-会计期间
4	销售组织编码	外键	业务部门编码	公共基础-业务部门
5	业务员 ID	外键	员工 ID	公共基础-员工
6	客户 ID	外键	客户 ID	公共基础-客户
7	结算方式编码	外键	结算方式编码	公共基础-结算方式
8	付款条件编码	外键	付款条件编码	公共基础-付款条件
9	订单交易币种编码	外键	币种编码	公共基础-币种
10	制单人 ID	外键	用户 ID	公共基础-用户
11	批准人 ID	外键	用户 ID	公共基础-用户
12	最后修改人 ID	外键	用户 ID	公共基础-用户
13	收件人 ID	外键	收件人 ID	公共基础-收件人信息
14	营销活动 ID	外键	营销活动 ID	销售-营销活动
15	优惠券 ID	外键	优惠券 ID	销售-优惠券
16	店铺 ID	外键	店铺 ID	公共基础-店铺信息

7.2.4 订单明细表数据结构

订单明细表数据结构见表 60。

表 60 订单明细表数据结构

表编号	数据表名	数据元标识符	数据元名称
04	订单明细表	010303001	销售订单 ID
		010304001	销售订单行 ID
		010304002	销售订单行号
		010301001	销售合同 ID
		010302001	销售合同行 ID
		010304003	付款客户 ID
		010304004	结算财务组织编码
		010304005	发货组织编码
		010302010	交货日期
		010304006	基本单位数量
		010120017	基本计量单位编码
		010304007	销售订单行数量
		010304008	收货客户 ID
		010304009	订单行计量单位编码

		010302005	不含税单价
		010302006	含税单价
		010302007	不含税金额
		010302008	含税金额
		010118001	税项类型编码
		010302009	税额
		010120001	物料 ID
		010304010	订单行金额
		010304011	汇率
		010301010	状态
		010107011	业务部门-X
		010809001	配货单 ID
		010807001	订单行状态
		010807002	下单时间
		010807003	付款时间
		010807004	退款时间
		010807005	订单配送方式
		010807006	发货时间
		010807007	妥投时间
		010807008	收货确认时间
		010807009	收货确认类型
		010807010	申请退货时间
		010807011	预付金额
		010807012	定金抵扣金额
		010807013	待付金额
		010807014	直播/分销订单标记
		010807015	直播/分销订单佣金比例
		010807016	促销价
		010807017	销售单价
		010807018	销售订单行占用平台铺货库存数量
		010807019	平台补贴金额
		010807020	折扣金额
		010807021	销售金额
		010807022	结算金额
		010807023	币种
		010807024	含税销售金额
		010807025	不含税销售金额
		010807026	销售商品税金额
		010807027	运费金额
		010807028	运费税金额
		010807029	包装金额
		010807030	包装税金额

		010807031	行销
		010807032	退款
		010807033	缺货
		010807034	代理售价
		010807035	退款完成

订单明细表标识见表 61。

表 61 订单明细表标识

编号	数据元名称	标识	引用数据元	引用表
1	销售订单 ID	外键	销售订单 ID	销售-订单
2	销售订单行 ID	主键	无	无
3	销售合同 ID	外键	销售合同 ID	销售-合同
4	销售合同行 ID	外键	销售合同行 ID	销售-合同明细
5	付款客户 ID	外键	客户 ID	公共基础-客户
6	结算财务组织编码	外键	业务部门编码	公共基础-业务部门
7	发货组织编码	外键	业务部门编码	公共基础-业务部门
8	基本计量单位编码	外键	计量单位编码	公共基础-计量单位
9	订单行计量单位编码	外键	计量单位编码	公共基础-计量单位
10	收货客户 ID	外键	客户 ID	公共基础-客户
11	税项类型编码	外键	税项类型编码	公共基础-税项
12	物料 ID	外键	物料 ID	公共基础-物料

7.2.5 发票表数据结构

发票表数据结构见表 62。

表 62 发票表数据结构

表编号	数据表名	数据元标识符	数据元名称
05	发票表	010305001	发票 ID
		010305002	发票号
		010108001	会计年度
		010108002	会计期间
		010305003	官方发票编码
		010305004	发票类型名称
		010305005	发票日期
		010305006	发票到期日
		010105001	客户 ID
		010111001	结算方式编码
		010305007	发票金额
		010305008	发票交易币种编码
		010114001	付款条件编码
		010105033	现金折扣百分比

		010105034	现金折扣天数
		010105035	账期
		010105044	制单人 ID
		010105036	制单日期
		010105037	制单时间
		010105045	批准人 ID
		010105038	批准日期
		010105039	批准时间
		010105046	最后修改人 ID
		010105040	最后修改日期
		010105041	最后修改时间
		010305009	发票组编码
		010118001	税项类型编码
		010302009	税额
		010301010	状态
		010301011	备注
		010107011	业务部门-X

发票表标识见表 63。

表 63 发票表标识

编号	数据元名称	标识	引用数据元	引用表
1	发票 ID	主键	无	无
2	会计年度	外键	会计年度	公共基础-会计期间
3	会计期间	外键	会计期间	公共基础-会计期间
4	客户 ID	外键	客户 ID	公共基础-客户
5	结算方式编码	外键	结算方式编码	公共基础-结算方式
6	发票交易币种编码	外键	币种编码	公共基础-币种
7	付款条件编码	外键	付款条件编码	公共基础-付款条件
8	制单人 ID	外键	用户 ID	公共基础-用户
9	批准人 ID	外键	用户 ID	公共基础-用户
10	最后修改人 ID	外键	用户 ID	公共基础-用户
11	税项类型编码	外键	税项类型编码	公共基础-税项

7.2.6 发票明细表数据结构

发票明细表数据结构见表 64。

表 64 发票明细表数据结构

编号	数据表名	数据元标识符	数据元名称
06	发票明细表	010305001	发票 ID
		010306001	发票行 ID
		010306002	发票行号

	010303001	销售订单 ID
	010304001	销售订单行 ID
	010120001	物料 ID
	010304006	基本单位数量
	010120017	基本计量单位编码
	010306003	发票数量
	010302004	销售计量单位编码
	010302005	不含税单价
	010302006	含税单价
	010302007	不含税金额
	010302008	含税金额
	010306004	发票行金额
	010305009	发票组编码
	010118001	税项类型编码
	010302009	税额
	010118005	税率
	010306005	总账借方科目号
	010306006	总账贷方科目号
	010306007	税项总账借方科目号
	010306008	税项总账贷方科目号
	010107011	业务部门-X

发票明细表标识见表 65。

表 65 发票明细表标识

编号	数据元名称	标识	引用数据元	引用表
1	发票 ID	外键	发票 ID	销售-发票
2	发票行 ID	主键	无	无
3	销售订单 ID	外键	销售订单 ID	销售-订单
4	销售订单行 ID	外键	销售订单行 ID	销售-订单明细
5	物料 ID	外键	物料 ID	公共基础-物料
6	基本计量单位编码	外键	计量单位编码	公共基础-计量单位
7	销售计量单位编码	外键	计量单位编码	公共基础-计量单位
8	税项类型编码	外键	税项类型编码	公共基础-税项
9	总账借方科目号	外键	会计科目编号	公共基础-会计科目
10	总账贷方科目号	外键	会计科目编号	公共基础-会计科目
11	税项总账借方科目号	外键	会计科目编号	公共基础-会计科目
12	税项总账贷方科目号	外键	会计科目编号	公共基础-会计科目

7.2.7 出库单表数据结构

出库单表数据结构见表 66。

表 66 出库单表数据结构

表编号	数据表名	数据元标识符	数据元名称
07	出库单表	010307001	出库单 ID
		010307002	出库单号
		010108001	会计年度
		010108002	会计期间
		010304005	发货组织编码
		010307003	出库日期
		010307004	装运单据引用号
		010307005	出库金额
		010307006	出库单交易币种编码
		010307007	运输工具名称
		010307008	承运人
		010307009	调整标志
		010307010	调整描述
		010105001	客户 ID
		010303001	销售订单 ID
		010105044	制单人 ID
		010105036	制单日期
		010105037	制单时间
		010105045	批准人 ID
		010105038	批准日期
010105039	批准时间		
010105046	最后修改人 ID		
010105040	最后修改日期		
010105041	最后修改时间		
010121001	仓库 ID		
010107011	业务部门-X		

出库单表标识见表 67。

表 67 出库单表标识

编号	数据元名称	标识	引用数据元	引用表
1	出库单 ID	主键	无	无
2	会计年度	外键	会计年度	公共基础-会计期间
3	会计期间	外键	会计期间	公共基础-会计期间
4	发货组织编码	外键	业务部门编码	公共基础-业务部门
5	出库单交易币种编码	外键	币种编码	公共基础-币种
6	客户 ID	外键	客户 ID	公共基础-客户
7	销售订单 ID	外键	销售订单 ID	销售-订单
8	制单人 ID	外键	用户 ID	公共基础-用户

9	批准人 ID	外键	用户 ID	公共基础-用户
10	最后修改人 ID	外键	用户 ID	公共基础-用户
11	仓库 ID	外键	仓库 ID	公共基础-仓库

7.2.8 出库单明细表数据结构

出库单明细表数据结构见表 68。

表 68 出库单明细表数据结构

表编号	数据表名	数据元标识符	数据元名称
08	出库单明细表	010307001	出库单 ID
		010308001	出库单行 ID
		010308002	出库单行号
		010120001	物料 ID
		010308003	出库数量
		010308004	出库计量单位编码
		010308005	出库单价
		010308006	出库行金额
		010304001	销售订单行 ID
		010304007	销售订单行数量
		010304009	订单行计量单位编码
		010308007	订单行单价
		010304010	订单行金额
		010107011	业务部门-X

出库单明细表标识见表 69。

表 69 出库单明细表标识

编号	数据元名称	标识	引用数据元	引用表
1	出库单 ID	外键	出库单 ID	销售-出库单
2	出库单行 ID	主键	无	无
3	物料 ID	外键	物料 ID	公共基础-物料
4	出库计量单位编码	外键	计量单位编码	公共基础-计量单位
5	销售订单行 ID	外键	销售订单行 ID	销售-订单明细
6	订单行计量单位编码	外键	计量单位编码	公共基础-计量单位

7.2.9 增值税表数据结构

增值税表数据结构见表 70。

表 70 增值税表数据结构

表编号	数据表名	数据元标识符	数据元名称
09	增值税表	010309001	发票种类
		010309002	销方名称

		010309003	发票代码
		010305002	发票号
		010306002	发票行号
		010309004	购方名称
		010309005	购方税号
		010309006	购方银行账号
		010309007	购方地址电话
		010309008	开票日期
		010309009	商品编码版本号
		010309010	单据号
		010309011	商品名称
		010309012	规格
		010309013	单位
		010309014	数量
		010309015	单价
		010309016	金额
		010118005	税率
		010309017	发票税额
		010309018	税收分类编码
		010309019	销方税号
		010309020	有效税额
		010309021	销方银行账号
		010309022	销方地址电话
		010309023	是否使用优惠政策标识
		010309024	零税率标识
		010309025	优惠政策说明
		010301010	状态
		010309026	开票人
		010309027	复核人
		010309028	收款人
		010301011	备注

增值税表标识见表 71。

表 71 增值税表标识

编号	数据元名称	标识	引用数据元	引用表
1	发票号	主键/外键	发票 ID	销售-发票
2	发票行号	主键/外键	发票行 ID	销售-发票明细

7.2.10 提单表数据结构

提单表数据结构见表 72。

表 72 提单表数据结构

表编号	数据表名	数据元标识符	数据元名称
10	提单表	010310001	提单号
		010303001	销售订单 ID
		010304001	销售订单行 ID
		010310002	前程运输
		010310003	托运人
		010310004	收货人
		010310005	被通知人
		010310006	收货地
		010310007	船次/航次
		010310008	装运港
		010310009	卸货港
		010310010	交货地
		010310011	唛头/集装箱号
		010310012	箱数/件数
		010310013	货物描述
		010312022	毛重
		010312023	净重
		010310014	体积
		010310015	总箱数/货物总件数
		010310016	运费金额
		010310017	提单单价
		010310018	预付地
		010310019	到付地
		010310020	提单签发地点
010310021	提单签发日期		
010310022	预付总额		
010310023	正本提单份数		
010310024	提单日期		
010301011	备注		

提单表标识见表 73。

表 73 提单表标识

编号	数据元名称	标识	引用数据元	引用表
1	提单号	主键	无	无
2	销售订单 ID	外键	销售订单 ID	销售-订单
3	销售订单行 ID	外键	销售订单行 ID	销售-订单明细

7.2.11 装运单表数据结构

装运单表数据结构见表 74。

表 74 装运单表数据结构

表编号	数据表名	数据元标识符	数据元名称
11	装运单表	010311001	装运单号
		010303001	销售订单 ID
		010304001	销售订单行 ID
		010311002	物流单位 ID
		010311003	物流单位
		010311004	装运日期
		010311005	装运地
		010311006	目的地
		010311007	托运人 ID
		010311008	托运人
		010311009	托运人地址
		010311010	托运人邮编
		010311011	托运人联系方式
		010311012	收货人 ID
		010311013	收货人
		010311014	收货人地址
		010311015	收货人邮编
		010311016	收货人联系方式
		010311017	货物名称
		010311018	件数
010311019	重量		
010310014	体积		
010311020	运费金额		
010311021	送达日期		
010301011	备注		

装运单表标识见表 75。

表 75 装运单表标识

编号	数据元名称	标识	引用数据元	引用表
1	装运单号	主键	无	无
2	销售订单 ID	外键	销售订单 ID	销售-订单
3	销售订单行 ID	外键	销售订单行 ID	销售-订单明细
4	物流单位 ID	外键	业务部门编码	公共基础-业务部门

7.2.12 报关单表数据结构

报关单表数据结构见表 76。

表 76 报关单表数据结构

表编号	数据表名	数据元标识符	数据元名称
12	报关单表	010312001	预录入编号
		010304001	销售订单行 ID
		010312002	口岸网编号
		010312003	海关编号
		010312004	出口日期
		010312005	关区代码
		010312006	申报日期
		010312007	备案号
		010312008	经营单位名称
		010312009	运输方式
		010307007	运输工具名称
		010312010	提运单号
		010312011	发货单位名称
		010312012	成交方式
		010312013	征免性质全称
		010312014	结汇方式名称
		010312015	批准文号
		010312016	运费金额
		010312017	保险费金额
		010312018	杂费金额
		010312019	合同协议号
		010312020	件数
		010312021	包装种类
		010312022	毛重
		010312023	净重
		010312024	集装箱号
		010312025	随附单据代码
		010312026	生产厂商
		010301011	备注
		010312027	项号
		010312028	商品代码
		010312029	商品名称
		010312030	最终目的国（地区）
		010312031	数量
		010312032	单价
		010312033	总价
010312034	货币代码		
010312035	征减免税方式		
010312036	录入员		

		010312037	录入单位
		010312038	填制日期
		010312039	报关员姓名

报关单表标识见表 77。

表 77 报关单表标识

编号	数据元名称	标识	引用数据元	引用表
1	预录入编号	主键	无	无
2	提运单号	外键	提单号	销售-提单
3	销售订单行 ID	外键	销售订单行 ID	销售-订单明细
4	货币代码	外键	币种编码	公共基础-币种

7.2.13 销售退回表数据结构

销售退回表数据结构见表 78。

表 78 销售退回表数据结构

表编号	数据表名	数据元标识符	数据元名称
13	销售退回表	010313001	退货单号
		010313002	退货日期
		010303001	销售订单 ID
		010304001	销售订单行 ID
		010305001	发票 ID
		010313003	入库单 ID
		010313004	销售类型
		010105003	客户名称
		010313005	业务员 ID
		010118005	税率
		010120001	物料 ID
		010120008	规格型号
		010313006	销售退回数量
		010313007	销售退回单价
		010105044	制单人 ID
		010313008	审核人 ID
		010313009	审核人
		010105038	批准日期
010302007	不含税金额		
010302008	含税金额		
		010304011	汇率

销售退回表标识见表 79。

表 79 销售退回表标识

编号	数据元名称	标识	引用数据元	引用表
1	退货单号	主键	无	无
2	销售订单 ID	外键	销售订单 ID	销售-订单
3	销售订单行 ID	外键	销售订单行 ID	销售-订单明细
4	发票 ID	外键	发票 ID	销售-发票
5	物料 ID	外键	物料 ID	公共基础-物料
6	业务员 ID	外键	员工 ID	公共基础-员工
7	制单人 ID	外键	用户 ID	公共基础-用户
8	审核人 ID	外键	用户 ID	公共基础-用户

7.2.14 销售返利表数据结构

销售返利表数据结构见表 80。

表 80 销售返利表数据结构

表编号	数据表名	数据元标识符	数据元名称
14	销售返利表	010314001	销售返利方式 ID
		010314002	销售返利方式
		010314003	销售返利客户 ID
		010314004	销售返利客户
		010314005	销售返利组织编码
		010314006	销售返利比例
		010314007	销售返利日期
		010314008	销售返利号
		010314009	销售返利金额
		010314010	支付时间
		010303001	销售订单 ID
010304001	销售订单行 ID		
010314011	交易金额		

销售返利表标识见表 81。

表 81 销售返利表标识

编号	数据元名称	标识	引用数据元	引用表
1	销售返利号	主键	无	无
2	销售订单 ID	外键	销售订单 ID	销售-订单
3	销售订单行 ID	外键	销售订单行 ID	销售-订单明细
4	销售返利客户 ID	外键	客户 ID	公共基础-客户
5	销售返利组织编码	外键	业务部门编码	公共基础-业务部门

7.2.15 快递单表数据结构

快递单表数据结构见表 82。

表 82 快递单表数据结构

表编号	数据表名	数据元标识符	数据元名称
15	快递单表	010315001	快递单号
		010303001	销售订单 ID
		010304001	销售订单行 ID
		010315002	寄件人信息
		010315003	客户编号
		010315004	寄件公司
		010315005	主要联系人
		010315006	寄件人地址
		010315007	区号
		010315008	联系电话
		010315009	签收短信通知
		010315010	收件人信息
		010315011	收件公司
		010315012	收件人地址
		010315013	托寄物详细资料
		010315014	托寄物内容
		010315015	数量
		010315016	体积
		010315017	重量
		010315018	长
		010315019	宽
		010315020	高
		010315021	业务类型
		010315022	附加业务类型
		010315023	费用
		010315024	付款方式
		010315025	物流公司信息
		010315026	寄件人签名
010315027	收件人签名		
010315028	快递单日期		
010301011	备注		

快递单表标识见表 83。

表 83 快递单表标识

编号	数据元名称	标识	引用数据元	引用表
1	快递单号	主键	无	无
2	销售订单 ID	外键	销售订单 ID	销售-订单

3	销售订单行 ID	外键	销售订单行 ID	销售-订单明细
---	----------	----	----------	---------

7.2.16 验收单表数据结构

验收单表数据结构见表 84。

表 84 验收单表数据结构

表编号	数据表名	数据元标识符	数据元名称
16	验收单表	010316001	验收单号
		010303001	销售订单 ID
		010304001	销售订单行 ID
		010120001	物料 ID
		010106002	供应商编号
		010106003	供应商名称
		010316002	验收日期
		010316003	验收结果

验收单表标识见表 85。

表 85 验收单表标识

编号	数据元名称	标识	引用数据元	引用表
1	验收单号	主键	无	无
2	销售订单 ID	外键	销售订单 ID	销售-订单
3	销售订单行 ID	外键	销售订单行 ID	销售-订单明细
4	物料 ID	外键	物料 ID	公共基础-物料
5	供应商编号	外键	供应商编号	公共基础-供应商
6	供应商名称	外键	供应商名称	公共基础-供应商

7.2.17 营销活动表数据结构

营销活动单表数据结构见表 86。

表 86 营销活动表数据结构

表编号	数据表名	数据元标识符	数据元名称
17	营销活动表	010808001	活动状态
		010808002	营销活动 ID
		010808003	活动名称
		010808004	活动类型
		010808005	开始时间
		010808006	截止时间
		010808007	活动金额
		010808008	活动内容
		010808009	活动店铺 ID
		010808010	活动店铺名称

		010808011	营销商品 ID
		010808012	营销商品名称
		010808013	营销商品数量
		010808014	营销活动发起人
		010808015	营销活动发起时间
		010808016	审核人 ID
		010808017	审核时间

营销活动表标识见表 87。

表 87 营销活动表标识

编号	数据元名称	标识	引用数据元	引用表
1	营销活动 ID	主键	无	无

7.2.18 配货单表数据结构

配货单表数据结构见表 88。

表 88 配货单表数据结构

表编号	数据表名	数据元标识符	数据元名称
18	配货单表	010809001	配货单 ID
		010809002	配货时间
		010809003	货到付款
		010809004	发票
		010803001	会员 ID
		010809005	会员姓名
		010121001	仓库 ID
		010805001	收件人 ID
		010809006	收件人姓名
		010809007	收件人联系电话
		010809008	收件人联系邮箱
		010809009	收件人收件地址
		010809010	寄件公司
		010315001	快递单号
		010809011	数量
		010809012	体积
		010809013	重量
010809014	长		
010809015	宽		
010809016	高		
		010303001	销售订单 ID
		010304001	销售订单行 ID
		010809017	不含税单价

		010809018	含税单价
		010809019	不含税金额
		010809020	含税金额
		010809021	订单行金额
		010811014	系统商品 ID
		010809022	系统商品数量

配货单表标识见表 89。

表 89 配货单表标识

编号	数据元名称	标识	引用数据元	引用表
1	配货单 ID	主键	无	无
2	会员 ID	外键	会员 ID	公共基础-会员信息
3	仓库 ID	外键	仓库 ID	公共基础-仓库
4	收件人 ID	外键	收件人 ID	公共基础-收件人信息
5	快递单号	外键	快递单号	销售-快递单
6	销售订单 ID	外键	销售订单 ID	销售-订单
7	销售订单行 ID	外键	销售订单行 ID	销售-订单明细
8	系统商品 ID	外键	物料 ID	公共基础-物料

7.2.19 优惠券表数据结构

优惠券表数据结构见表 90。

表 90 优惠券表数据结构

表编号	数据表名	数据元标识符	数据元名称
19	优惠券表	010810001	优惠券 ID
		010810002	优惠券类型
		010810003	优惠券金额
		010810004	优惠券创建时间
		010810005	优惠券更新时间
		010810006	优惠券状态
		010810007	三方平台承担金额
		010810008	商家承担金额
		010105001	客户 ID

优惠券表标识见表 91。

表 91 优惠券表标识

编号	数据元名称	标识	引用数据元	引用表
1	优惠券 ID	主键	无	无
2	客户 ID	外键	客户 ID	公共基础-客户

7.2.20 商品铺货表数据结构

商品铺货表数据结构见表 92。

表 92 商品铺货表数据结构

表编号	数据表名	数据元标识符	数据元名称
20	商品铺货表	010804001	店铺 ID
		010804003	店铺名称
		010811001	关联系统商品
		010811002	自动上传库存
		010811003	自动上架
		010811004	自动下架
		010811005	平台数字 ID
		010811006	平台商品 ID
		010811007	平台商品外部 ID
		010811008	平台商品名称
		010811009	平台规格 ID
		010811010	平台外部规格 ID
		010811011	平台规格名称
		010811012	平台商品状态
		010811013	平台库存
		010811014	系统商品 ID
		010811015	系统商品名称
		010811016	系统规格 ID
		010811017	系统规格名称
		010811018	铺货创建时间
		010811019	铺货创建人
		010811020	最后修改时间
		010811021	有效
010811022	系统商品状态		
010811023	上下架临界值		

商品铺货表标识见表 93。

表 93 商品铺货表标识

编号	数据元名称	标识	引用数据元	引用表
1	店铺 ID	外键	店铺 ID	公共基础-店铺信息
2	平台商品外部 ID	主键	无	无
3	系统商品 ID	外键	物料 ID	公共基础-物料

7.3 银行流水

7.3.1 基本信息表数据结构

基本信息表数据结构见表 94。

表 94 基本信息表数据结构

表编号	数据表名	数据元标识符	数据元名称
01	基本信息表	010401001	函证编号
		010401002	询证银行
		010401003	询证银行网点名称
		010401004	被询证企业
		010401005	会计师事务所
		010401006	财务报表年份
		010401007	回函地址
		010401008	联系人
		010401009	电话
		010401010	传真
		010401011	邮编
		010401012	电子邮箱
		010401013	支取函证费用的银行账户
		010401014	函证基准日
		010420001	银行名称_总行
		010420002	银行名称_分行/支行

基本信息表标识见表 95。

表 95 基本信息表标识

编号	数据元名称	标识	引用数据元	引用表
1	函证编号	主键	无	无
2	银行名称_总行	外键	银行名称_总行	银行流水-询证银行
3	银行名称_分行/支行	外键	银行名称_分行/支行	银行流水-询证银行

7.3.2 银行存款表数据结构

银行存款表数据结构见表 96。

表 96 银行存款表数据结构

表编号	数据表名	数据元标识符	数据元名称
02	银行存款表	010402001	账户名称
		010402002	银行账号
		010402003	账户证件号码
		010402004	开户银行网点名称
		010402005	币种
		010402006	利率
		010402007	账户类型
		010402008	账户余额

		010402009	可用余额
		010402010	是否属于资金归集账户
		010402011	起始日期
		010402012	终止日期
		010402013	是否存在冻结、担保或其他使用限制
		010402014	交易外部流水号
		010402015	现金标志
		010402016	备注
		010401001	函证编号

银行存款表标识见表 97。

表 97 银行存款表标识

编号	数据元名称	标识	引用数据元	引用表
1	函证编号	外键	函证编号	银行流水-基本信息

7.3.3 银行借款表数据结构

银行借款表数据结构见表 98。

表 98 银行借款表数据结构

表编号	数据表名	数据元标识符	数据元名称
03	银行借款表	010403001	借款人名称
		010403002	借款账号
		010403003	币种
		010403004	余额
		010403005	借款日期
		010403006	到期日期
		010403007	利率
		010403008	抵（质）押品/担保人
		010403009	备注
		010401001	函证编号

银行借款表标识见表 99。

表 99 银行借款表标识

编号	数据元名称	标识	引用数据元	引用表
1	函证编号	外键	函证编号	银行流水-基本信息

7.3.4 已注销账户表数据结构

已注销账户表数据结构见表 100。

表 100 已注销账户表数据结构

表编号	数据表名	数据元标识符	数据元名称
04	已注销账户表	010404001	起始日期
		010404002	截止日期
		010404003	账户名称
		010404004	银行账号
		010404005	币种
		010404006	注销账户日
		010404007	销户银行网点
		010401001	函证编号

已注销账户表标识见表 101。

表 101 已注销账户表标识

编号	数据元名称	标识	引用数据元	引用表
1	函证编号	外键	函证编号	银行流水-基本信息

7.3.5 本公司作为委托人的委托贷款表数据结构

本公司作为委托人的委托贷款表数据结构见表 102。

表 102 本公司作为委托人的委托贷款表数据结构

表编号	数据表名	数据元标识符	数据元名称
05	本公司作为委托人的委托贷款表	010405001	账户名称
		010405002	银行结算账号
		010405003	资金借入方
		010405004	币种
		010405005	利率
		010405006	余额
		010405007	初始贷款金额
		010405008	贷款起始日期
		010405009	贷款截止日期
		010405010	备注
		010401001	函证编号

本公司作为委托人的委托贷款表标识见表 103。

表 103 本公司作为委托人的委托贷款表标识

编号	数据元名称	标识	引用数据元	引用表
1	函证编号	外键	函证编号	银行流水-基本信息

7.3.6 本公司作为借款人的委托贷款表数据结构

本公司作为借款人的委托贷款表数据结构见表 104。

表 104 本公司作为借款人的委托贷款表数据结构

表编号	数据表名	数据元标识符	数据元名称
06	本公司作为借款人的委托贷款表	010406001	账户名称
		010406002	银行结算账号
		010406003	资金借出方
		010406004	币种
		010406005	利率
		010406006	余额
		010406007	初始借款金额
		010406008	贷款起始日期
		010406009	贷款截止日期
		010406010	备注
		010401001	函证编号

本公司作为借款人的委托贷款表标识见表 105。

表 105 本公司作为借款人的委托贷款表标识

编号	数据元名称	标识	引用数据元	引用表
1	函证编号	外键	函证编号	银行流水-基本信息

7.3.7 本公司为其他单位提供的、以银行为担保受益人的担保表数据结构

本公司为其他单位提供的、以银行为担保受益人的担保表数据结构见表 106。

表 106 本公司为其他单位提供的、以银行为担保受益人的担保表数据结构

表编号	数据表名	数据元标识符	数据元名称
07	本公司为其他单位提供的、以银行为担保受益人的担保表	010407001	被担保人
		010407002	担保方式
		010407003	币种
		010407004	担保余额
		010407005	担保到期日
		010407006	担保合同编号
		010407007	备注
		010401001	函证编号

本公司为其他单位提供的、以银行为担保受益人的担保表标识见表 107。

表 107 本公司为其他单位提供的、以银行为担保受益人的担保表标识

编号	数据元名称	标识	引用数据元	引用表
1	函证编号	外键	函证编号	银行流水-基本信息

7.3.8 银行向本公司提供的担保表数据结构

银行向本公司提供的担保表数据结构见表 108。

表 108 银行向本公司提供的担保表数据结构

表编号	数据表名	数据元标识符	数据元名称
08	银行向本公司提供的担保表	010408001	被担保人
		010408002	担保方式
		010408003	币种
		010408004	担保金额
		010408005	担保到期日
		010408006	担保合同编号
		010408007	备注
		010401001	函证编号

银行向本公司提供的担保表标识见表 109。

表 109 银行向本公司提供的担保表标识

编号	数据元名称	标识	引用数据元	引用表
1	函证编号	外键	函证编号	银行流水-基本信息

7.3.9 本公司为出票人且由银行承兑尚未支付的承兑汇票表数据结构

本公司为出票人且由银行承兑尚未支付的承兑汇票表数据结构见表 110。

表 110 本公司为出票人且由银行承兑尚未支付的承兑汇票表数据结构

表编号	数据表名	数据元标识符	数据元名称
09	本公司为出票人且由银行承兑尚未支付的承兑汇票表	010409001	银行承兑汇票号码
		010409002	结算账户账号
		010409003	币种
		010409004	票面金额
		010409005	出票日
		010409006	到期日
		010409007	抵/质押品
		010401001	函证编号

本公司为出票人且由银行承兑尚未支付的承兑汇票表标识见表 111。

表 111 本公司为出票人且由银行承兑尚未支付的承兑汇票表标识

编号	数据元名称	标识	引用数据元	引用表
1	函证编号	外键	函证编号	银行流水-基本信息

7.3.10 本公司向银行已贴现而尚未到期的商业汇票表数据结构

本公司向银行已贴现而尚未到期的商业汇票表数据结构见表 112。

表 112 本公司向银行已贴现而尚未到期的商业汇票表数据结构

表编号	数据表名	数据元标识符	数据元名称
10	本公司向银行已贴现而尚未到	010410001	商业汇票号码

	期的商业汇票表	010410002	承兑人名称
		010410003	币种
		010410004	票面金额
		010410005	出票日
		010410006	到期日
		010410007	贴现日
		010410008	贴现率
		010410009	贴现净额
		010401001	函证编号

本公司向银行已贴现而尚未到期的商业汇票表标识见表 113。

表 113 本公司向银行已贴现而尚未到期的商业汇票表标识

编号	数据元名称	标识	引用数据元	引用表
1	函证编号	外键	函证编号	银行流水-基本信息

7.3.11 本公司为持票人且由银行托收的商业汇票表数据结构

本公司为持票人且由银行托收的商业汇票表数据结构见表 114。

表 114 本公司为持票人且由银行托收的商业汇票表数据结构

表编号	数据表名	数据元标识符	数据元名称
11	本公司为持票人且由银行托收的商业汇票表	010411001	商业汇票号码
		010411002	承兑人名称
		010411003	币种
		010411004	票面金额
		010411005	出票日
		010411006	到期日
		010401001	函证编号

本公司为持票人且由银行托收的商业汇票表标识见表 115。

表 115 本公司为持票人且由银行托收的商业汇票表标识

编号	数据元名称	标识	引用数据元	引用表
1	函证编号	外键	函证编号	银行流水-基本信息

7.3.12 本公司为申请人、由银行开具的、未履行完毕的不可撤销信用证表数据结构

本公司为申请人、由银行开具的、未履行完毕的不可撤销信用证表数据结构见表 116。

表 116 本公司为申请人、由银行开具的、未履行完毕的不可撤销信用证表数据结构

表编号	数据表名	数据元标识符	数据元名称
12	本公司为申请人、由银行开具的、未履行完毕的不可撤销信	010412001	信用证号码
		010412002	受益人

	用证表	010412003	币种
		010412004	信用证金额
		010412005	到期日
		010412006	未使用金额
		010401001	函证编号

本公司为申请人、由银行开具的、未履行完毕的不可撤销信用证表标识见表 117。

表 117 本公司为申请人、由银行开具的、未履行完毕的不可撤销信用证表标识

编号	数据元名称	标识	引用数据元	引用表
1	函证编号	外键	函证编号	银行流水-基本信息

7.3.13 本公司与银行之间未履行完毕的外汇买卖合同表数据结构

本公司与银行之间未履行完毕的外汇买卖合同表数据结构见表 118。

表 118 本公司与银行之间未履行完毕的外汇买卖合同表数据结构

表编号	数据表名	数据元标识符	数据元名称
13	本公司与银行之间未履行完毕的外汇买卖合同表	010413001	类别
		010413002	合约号码
		010413003	银行卖出币种
		010413004	银行买入币种
		010413005	未履行的合约买卖金额
		010413006	汇率
		010413007	交收日期
		010401001	函证编号

本公司与银行之间未履行完毕的外汇买卖合同表标识见表 119。

表 119 本公司与银行之间未履行完毕的外汇买卖合同表标识

编号	数据元名称	标识	引用数据元	引用表
1	函证编号	外键	函证编号	银行流水-基本信息

7.3.14 本公司存放于银行托管的证券或其他产权文件表数据结构

本公司存放于银行托管的证券或其他产权文件表数据结构见表 120。

表 120 本公司存放于银行托管的证券或其他产权文件表数据结构

表编号	数据表名	数据元标识符	数据元名称
14	本公司存放于银行托管的证券或其他产权文件表	010414001	证券或其他产权文件名称
		010414002	证券代码或产权文件编号
		010414003	数量
		010414004	币种
		010414005	金额

		010414006	存放日期
		010401001	函证编号

本公司存放于银行托管的证券或其他产权文件表标识见表 121。

表 121 本公司存放于银行托管的证券或其他产权文件表标识

编号	数据元名称	标识	引用数据元	引用表
1	函证编号	外键	函证编号	银行流水-基本信息

7.3.15 本公司购买的由银行发行的未到期银行理财产品表数据结构

本公司购买的由银行发行的未到期银行理财产品表数据结构见表 122。

表 122 本公司购买的由银行发行的未到期银行理财产品表数据结构

表编号	数据表名	数据元标识符	数据元名称
15	本公司购买的由银行发行的未到期银行理财产品表	010415001	产品名称
		010415002	产品类型
		010415003	币种
		010415004	持有份额
		010415005	产品净值
		010415006	购买日
		010415007	到期日
		010415008	是否被用于担保或存在其他使用限制
		010401001	函证编号

本公司购买的由银行发行的未到期银行理财产品表标识见表 123。

表 123 本公司购买的由银行发行的未到期银行理财产品表标识

编号	数据元名称	标识	引用数据元	引用表
1	函证编号	外键	函证编号	银行流水-基本信息

7.3.16 注册会计师认为重大且应予函证的其他事项表数据结构

注册会计师认为重大且应予函证的其他事项表数据结构见表 124。

表 124 注册会计师认为重大且应予函证的其他事项表数据结构

表编号	数据表名	数据元标识符	数据元名称
16	注册会计师认为重大且应予函证的其他事项表	010416001	其他
		010401001	函证编号

注册会计师认为重大且应予函证的其他事项表标识见表 125。

表 125 注册会计师认为重大且应予函证的其他事项表标识

编号	数据元名称	标识	引用数据元	引用表
----	-------	----	-------	-----

1	函证编号	外键	函证编号	银行流水-基本信息
---	------	----	------	-----------

7.3.17 资金归集账户具体信息表数据结构

资金归集账户具体信息表数据结构见表 126。

表 126 资金归集账户具体信息表数据结构

表编号	数据表名	数据元标识符	数据元名称
17	资金归集账户具体信息表	010417001	资金提供机构名称
		010417002	资金提供机构账号
		010417003	资金使用机构名称
		010417004	资金使用机构账号
		010417005	币种
		010417006	截至函证基准日拨入或拨出资金余额
		010417007	备注
		010401001	函证编号

资金归集账户具体信息表标识见表 127。

表 127 资金归集账户具体信息表标识

编号	数据元名称	标识	引用数据元	引用表
1	函证编号	外键	函证编号	银行流水-基本信息

7.3.18 验资业务表数据结构

验资业务表数据结构见表 128。

表 128 验资业务表数据结构

表编号	数据表名	数据元标识符	数据元名称
18	验资业务表	010418001	缴款人
		010418002	缴入日期
		010418003	账户性质
		010418004	银行账号
		010418005	币种
		010418006	金额
		010418007	款项用途
		010418008	款项来源
		010418009	备注
		010401001	函证编号

验资业务表标识见表 129。

表 129 验资业务表标识

编号	数据元名称	标识	引用数据元	引用表
----	-------	----	-------	-----

1	函证编号	外键	函证编号	银行流水-基本信息
---	------	----	------	-----------

7.3.19 银行询证函结论或银行确认表数据结构

银行询证函结论或银行确认表数据结构见表 130。

表 130 银行询证函结论或银行确认表数据结构

表编号	数据表名	数据元标识符	数据元名称
19	银行询证函结论或银行确认表	010419001	银行询证函结论或银行确认
		010419002	经办日期
		010419003	经办人
		010419004	经办人职务
		010419005	经办人电话
		010419006	复核人
		010419007	复核人职务
		010419008	复核人电话
		010401001	函证编号

银行询证函结论或银行确认表标识见表 131。

表 131 银行询证函结论或银行确认表标识

编号	数据元名称	标识	引用数据元	引用表
1	函证编号	外键	函证编号	银行流水-基本信息

7.3.20 询证银行表数据结构

询证银行表数据结构见表 132。

表 132 询证银行表数据结构

表编号	数据表名	数据元标识符	数据元名称
20	询证银行表	010420001	银行名称_总行
		010420002	银行名称_分行/支行
		010420003	银行地址_国家
		010420004	银行地址_省
		010420005	银行地址_市
		010420006	银行地址详细信息
		010420007	所在地邮编
		010420008	银行联系人
		010420009	银行联系人电话
		010420010	分/支银行办公电话

询证银行表标识见表 133。

表 133 询证银行表标识

编号	数据元名称	标识	引用数据元	引用表
1	银行名称_总行	主键	无	无
2	银行名称_分行/支行	主键	无	无

7.3.21 银行流水表数据结构

银行流水表数据结构见表 134。

表 134 银行流水表数据结构

表编号	数据表名	数据元标识符	数据元名称
21	银行流水表	010421001	交易日期
		010421002	交易时间
		010421003	本方名称
		010421004	本方账号
		010421005	本方银行
		010421006	本方证件号
		010421007	对方名称
		010421008	对方账号
		010421009	对方银行
		010421010	对方证件号
		010421011	交易类型
		010421012	摘要
		010421013	币种
		010421014	流入金额
		010421015	流出金额
		010421016	交易后余额
		010421017	交易流水号
		010421018	参考资料
		010421019	备注

7.3.22 三方支付流水表数据结构

三方支付流水表数据结构见表 135。

表 135 三方支付流水表数据结构

表编号	数据表名	数据元标识符	数据元名称
22	三方支付流水表	010812001	交易流水 ID
		010812002	交易时间
		010812003	交易金额
		010812004	交易费用
		010812005	实付金额
		010812006	币种
		010812007	交易类型
		010812008	支付渠道

		010812009	商户 ID
		010812010	交易状态
		010812011	退款金额
		010303001	销售订单 ID
		010812012	商户名称
		010812013	收单机构 ID
		010812014	收单机构名称
		010812015	清分机构 ID
		010812016	清分机构名称
		010812017	三方支付账户交易后余额

三方支付流水表标识见表 136。

表 136 三方支付流水表标识

编号	数据元名称	标识	引用数据元	引用表
1	交易流水 ID	主键	无	无
2	销售订单 ID	外键	销售订单 ID	销售-订单

7.4 风控

7.4.1 设备登录日志表数据结构

设备登录日志表数据结构见表 137。

表 137 设备登录日志表数据结构

表编号	数据表名	数据元标识符	数据元名称
01	设备登录日志表	010813001	登录类型
		010813002	设备 ID 类型
		010813003	设备 ID
		010105001	客户 ID
		010813004	用户手机号
		010813005	平台类型
		010813006	系统类型
		010813007	登录客户端路由器 MAC 地址
		010813008	登录客户端 IP 地址
		010813009	客户端版本号
		010813010	客户端经度
		010813011	客户端纬度
		010813012	创建时间
010813013	用户登录客户端类型		

设备登录日志表标识见表 138。

表 138 设备登录日志表标识

编号	数据元名称	标识	引用数据元	引用表
1	设备 ID	主键	无	无
2	客户 ID	外键	客户 ID	公共基础-客户

7.4.2 用户浏览日志表数据结构

用户浏览日志表数据结构见表 139。

表 139 用户浏览日志表数据结构

表编号	数据表名	数据元标识符	数据元名称
02	用户浏览日志表	010814001	浏览日志事件 ID
		010813003	设备 ID
		010105001	客户 ID
		010814002	用户行为类型
		010814003	登录时间
		010814004	APP/Web 页面关闭时间
		010814005	搜索文本
		010814006	用户行为时间
		010814007	用户浏览页面

用户浏览日志表标识见表 140。

表 140 用户浏览日志表标识

编号	数据元名称	标识	引用数据元	引用表
1	浏览日志事件 ID	主键	无	无
2	设备 ID	外键	设备 ID	风控-设备登录日志
3	客户 ID	外键	客户 ID	公共基础-客户

附 录 A
(规范性)
电子商务数据文件输出格式

A.1 公共基础

```

<?xml version="1.0" encoding="UTF-8"?>
  <xs:schema xmlns:xs="http://www.w3.org/2001/XMLSchema"
    xmlns:ECBAS="https://www.cicpa.org.cn/2024/audit_data/XMLSchema/ECBAS"
    targetNamespace="https://www.cicpa.org.cn/2024/audit_data/XMLSchema/ECBAS"
    elementFormDefault="qualified" attributeFormDefault="unqualified">
    <xs:element name="ECBAS">
      <xs:complexType>
        <xs:sequence>
          <xs:element ref="ECBAS:BAS_Business_Segment" minOccurs="0"
maxOccurs="unbounded" />
          <xs:element ref="ECBAS:BAS_Business_Segment_Hierarchy" minOccurs="0"
maxOccurs="unbounded" />
          <xs:element ref="ECBAS:BAS_Employee" minOccurs="0"
maxOccurs="unbounded" />
          <xs:element ref="ECBAS:BAS_User" minOccurs="0" maxOccurs="unbounded" />
          <xs:element ref="ECBAS:BAS_Customer" minOccurs="0"
maxOccurs="unbounded" />
          <xs:element ref="ECBAS:BAS_Supplier" minOccurs="0"
maxOccurs="unbounded" />
          <xs:element ref="ECBAS:BAS_Chart_Of_Accounts" minOccurs="0"
maxOccurs="unbounded" />
          <xs:element ref="ECBAS:BAS_Accounting_Period" minOccurs="0"
maxOccurs="unbounded" />
          <xs:element ref="ECBAS:BAS_JE_Type" minOccurs="0"
maxOccurs="unbounded" />
          <xs:element ref="ECBAS:BAS_Bill" minOccurs="0" maxOccurs="unbounded" />
          <xs:element ref="ECBAS:BAS_Settlement_Method" minOccurs="0"
maxOccurs="unbounded" />
          <xs:element ref="ECBAS:BAS_Currency" minOccurs="0"
maxOccurs="unbounded" />
          <xs:element ref="ECBAS:BAS_UOM" minOccurs="0" maxOccurs="unbounded" />
          <xs:element ref="ECBAS:BAS_Payment_Term" minOccurs="0"
maxOccurs="unbounded" />
          <xs:element ref="ECBAS:BAS_Project" minOccurs="0"
maxOccurs="unbounded" />
          <xs:element ref="ECBAS:BAS_Bank_Account" minOccurs="0"
maxOccurs="unbounded" />
          <xs:element ref="ECBAS:BAS_Tax_Regulatory" minOccurs="0"
maxOccurs="unbounded" />
          <xs:element ref="ECBAS:BAS_Tax" minOccurs="0" maxOccurs="unbounded" />

```

```

        <xs:element ref="ECBAS:BAS_Profile" minOccurs="0"
maxOccurs="unbounded" />
        <xs:element ref="ECBAS:BAS_Product" minOccurs="0"
maxOccurs="unbounded" />
        <xs:element ref="ECBAS:BAS_Warehouse" minOccurs="0"
maxOccurs="unbounded" />
        <xs:element ref="ECBAS:BAS_Customized_Account_Segment" minOccurs="0"
maxOccurs="unbounded" />
        <xs:element ref="ECBAS:BAS_Customized_Account_Value" minOccurs="0"
maxOccurs="unbounded" />
        <xs:element ref="ECBAS:BAS_Member" minOccurs="0" maxOccurs="unbounded"
/>
        <xs:element ref="ECBAS:BAS_Store" minOccurs="0" maxOccurs="unbounded"
/>
        <xs:element ref="ECBAS:BAS_Consignee" minOccurs="0"
maxOccurs="unbounded" />
    </xs:sequence>
</xs:complexType>
</xs:element>
<xs:element name="BAS_Business_Segment">
    <xs:complexType>
        <xs:sequence>
            <xs:element name="Business_Segment_Code" nillable="false">
                <xs:annotation>
                    <xs:documentation>业务部门的编码。</xs:documentation>
                </xs:annotation>
                <xs:simpleType>
                    <xs:restriction base="xs:string">
                        <xs:minLength value="0"/>
                        <xs:maxLength value="25"/>
                    </xs:restriction>
                </xs:simpleType>
            </xs:element>
            <xs:element name="Business_Segment_Name" nillable="false">
                <xs:annotation>
                    <xs:documentation>业务部门的名称。</xs:documentation>
                </xs:annotation>
                <xs:simpleType>
                    <xs:restriction base="xs:string">
                        <xs:minLength value="0"/>
                        <xs:maxLength value="25"/>
                    </xs:restriction>
                </xs:simpleType>
            </xs:element>
            <xs:element name="Business_Segment_Type_Name" nillable="false">
                <xs:annotation>
                    <xs:documentation>业务部门类型的名称。例如，部门、成本中心。
</xs:documentation>
                </xs:annotation>

```



```

        <xs:simpleType>
            <xs:restriction base="xs:string">
                <xs:minLength value="0"/>
                <xs:maxLength value="100"/>
            </xs:restriction>
        </xs:simpleType>
    </xs:element>
    <xs:element name="Segment_Reference_Level" nillable="false">
        <xs:annotation>
            <xs:documentation>业务部门的相对级别。例如，“1”为合并级别，
            数字由组织架构从低级别到高级别增加。</xs:documentation>
        </xs:annotation>
        <xs:simpleType>
            <xs:restriction base="xs:string">
                <xs:minLength value="0"/>
                <xs:maxLength value="20"/>
            </xs:restriction>
        </xs:simpleType>
    </xs:element>
</xs:sequence>
</xs:complexType>
</xs:element>
<xs:element name="BAS_Business_Segment_Hierarchy">
    <xs:complexType>
        <xs:sequence>
            <xs:element name="Parent_Segment_Code" nillable="true">
                <xs:annotation>
                    <xs:documentation>上级业务部门的编码。</xs:documentation>
                </xs:annotation>
                <xs:simpleType>
                    <xs:restriction base="xs:string">
                        <xs:minLength value="0"/>
                        <xs:maxLength value="25"/>
                    </xs:restriction>
                </xs:simpleType>
            </xs:element>
            <xs:element name="Child_Segment_Code" nillable="true">
                <xs:annotation>
                    <xs:documentation>下级业务部门的编码。</xs:documentation>
                </xs:annotation>
                <xs:simpleType>
                    <xs:restriction base="xs:string">
                        <xs:minLength value="0"/>
                        <xs:maxLength value="25"/>
                    </xs:restriction>
                </xs:simpleType>
            </xs:element>
        </xs:sequence>
    </xs:complexType>

```

```

</xs:element>
<xs:element name="BAS_Employee">
  <xs:complexType>
    <xs:sequence>
      <xs:element name="Employee_ID" nillable="false">
        <xs:annotation>
          <xs:documentation>员工的唯一标识符。一般由计算机自动生成，用于
系统内部进行数据关联。</xs:documentation>
        </xs:annotation>
        <xs:simpleType>
          <xs:restriction base="xs:string">
            <xs:minLength value="0"/>
            <xs:maxLength value="60"/>
          </xs:restriction>
        </xs:simpleType>
      </xs:element>
      <xs:element name="Employee_Code" nillable="false">
        <xs:annotation>
          <xs:documentation>员工的编码。每个员工仅有一个编码。
</xs:documentation>
        </xs:annotation>
        <xs:simpleType>
          <xs:restriction base="xs:string">
            <xs:minLength value="0"/>
            <xs:maxLength value="60"/>
          </xs:restriction>
        </xs:simpleType>
      </xs:element>
      <xs:element name="Employee_Name" nillable="false">
        <xs:annotation>
          <xs:documentation>员工的姓名。</xs:documentation>
        </xs:annotation>
        <xs:simpleType>
          <xs:restriction base="xs:string">
            <xs:minLength value="0"/>
            <xs:maxLength value="100"/>
          </xs:restriction>
        </xs:simpleType>
      </xs:element>
      <xs:element name="Inactive_Flag" nillable="false">
        <xs:annotation>
          <xs:documentation>员工的数据状态为有效或无效。员工数据可能由于
各种原因（例如，休假）处于无效状态。可补充处于无效的原因说明。</xs:documentation>
        </xs:annotation>
        <xs:simpleType>
          <xs:restriction base="xs:string">
            <xs:minLength value="0"/>
            <xs:maxLength value="100"/>
          </xs:restriction>
        </xs:simpleType>
      </xs:element>
    </xs:sequence>
  </xs:complexType>
</xs:element>

```

```

        </xs:simpleType>
    </xs:element>
    <xs:element name="Employee_Type_Code" nillable="false">
        <xs:annotation>
            <xs:documentation>员工类型的编码。例如，“004”表示在职员工、“005”表示退休员工、“006”表示已故员工、“007”表示兼职员工。</xs:documentation>
        </xs:annotation>
        <xs:simpleType>
            <xs:restriction base="xs:string">
                <xs:minLength value="0"/>
                <xs:maxLength value="60"/>
            </xs:restriction>
        </xs:simpleType>
    </xs:element>
    <xs:element name="Employee_Type_Name" nillable="false">
        <xs:annotation>
            <xs:documentation>员工类型的名称。例如，在职、退休、实习、兼职。
</xs:documentation>
        </xs:annotation>
        <xs:simpleType>
            <xs:restriction base="xs:string">
                <xs:minLength value="0"/>
                <xs:maxLength value="60"/>
            </xs:restriction>
        </xs:simpleType>
    </xs:element>
    <xs:element name="Employee_Job_Title" nillable="true">
        <xs:annotation>
            <xs:documentation>员工的职位信息。</xs:documentation>
        </xs:annotation>
        <xs:simpleType>
            <xs:restriction base="xs:string">
                <xs:minLength value="0"/>
                <xs:maxLength value="60"/>
            </xs:restriction>
        </xs:simpleType>
    </xs:element>
    <xs:element name="Employee_Academic_Background" nillable="true">
        <xs:annotation>
            <xs:documentation>员工获取的最高学历。例如，博士研究生毕业。
</xs:documentation>
        </xs:annotation>
        <xs:simpleType>
            <xs:restriction base="xs:string">
                <xs:minLength value="0"/>
                <xs:maxLength value="60"/>
            </xs:restriction>
        </xs:simpleType>
    </xs:element>

```

```

    <xs:element name="Employment_Date" type = "xs:date" nillable="true">
      <xs:annotation>
        <xs:documentation>员工的入职日期。</xs:documentation>
      </xs:annotation>
    </xs:element>
    <xs:element name="Termination_Date" type = "xs:date" nillable="true">
      <xs:annotation>
        <xs:documentation>员工劳动合同失效日期或员工不在该单位工作起
的离职日期。</xs:documentation>
      </xs:annotation>
    </xs:element>
    <xs:element name="Office_Address" nillable="true">
      <xs:annotation>
        <xs:documentation>员工办公地点。</xs:documentation>
      </xs:annotation>
      <xs:simpleType>
        <xs:restriction base="xs:string">
          <xs:minLength value="0"/>
          <xs:maxLength value="256"/>
        </xs:restriction>
      </xs:simpleType>
    </xs:element>
    <xs:element name="Department_Code" nillable="false">
      <xs:annotation>
        <xs:documentation>部门花名册的编码。例如，部门名称为IT部门，编
码为0018。</xs:documentation>
      </xs:annotation>
      <xs:simpleType>
        <xs:restriction base="xs:string">
          <xs:minLength value="0"/>
          <xs:maxLength value="25"/>
        </xs:restriction>
      </xs:simpleType>
    </xs:element>
    <xs:element name="User_ID" nillable="false">
      <xs:annotation>
        <xs:documentation>与员工相关联的系统用户ID。
</xs:documentation>
      </xs:annotation>
      <xs:simpleType>
        <xs:restriction base="xs:string">
          <xs:minLength value="0"/>
          <xs:maxLength value="25"/>
        </xs:restriction>
      </xs:simpleType>
    </xs:element>
  </xs:sequence>
</xs:complexType>
</xs:element>

```

```

<xs:element name="BAS_User">
  <xs:complexType>
    <xs:sequence>
      <xs:element name="User_ID" nillable="false">
        <xs:annotation>
          <xs:documentation>与员工相关联的系统用户ID。
        </xs:documentation>
      </xs:element>
      <xs:element name="User_Active_Status" nillable="true">
        <xs:annotation>
          <xs:documentation>用户的状态是否活跃。1表示活跃，0表示不活跃。
        </xs:documentation>
      </xs:element>
      <xs:element name="User_Status_Modified_Date" type = "xs:date"
nillable="true">
        <xs:annotation>
          <xs:documentation>用户激活或终止状态的修改日期。
        </xs:documentation>
      </xs:element>
      <xs:element name="User_Name" nillable="false">
        <xs:annotation>
          <xs:documentation>用户的姓名。 </xs:documentation>
        </xs:annotation>
        <xs:simpleType>
          <xs:restriction base="xs:string">
            <xs:minLength value="0"/>
            <xs:maxLength value="100"/>
          </xs:restriction>
        </xs:simpleType>
      </xs:element>
      <xs:element name="User_Job_Title" nillable="true">
        <xs:annotation>
          <xs:documentation>用户的职位信息。例如， 系统经理。
        </xs:documentation>
      </xs:element>
    </xs:sequence>
  </xs:complexType>
</xs:element>

```

```

        <xs:restriction base="xs:string">
            <xs:minLength value="0"/>
            <xs:maxLength value="100"/>
        </xs:restriction>
    </xs:simpleType>
</xs:element>
<xs:element name="User_Role_Responsibility" nillable="true">
    <xs:annotation>
        <xs:documentation>用户的职能角色或主要职责的自由形式描述。例如，
与管理系统中的应付账款信息有关的职责。</xs:documentation>
    </xs:annotation>
    <xs:simpleType>
        <xs:restriction base="xs:string">
            <xs:minLength value="0"/>
            <xs:maxLength value="100"/>
        </xs:restriction>
    </xs:simpleType>
</xs:element>
<xs:element name="User_Contact_Telephone_Number" nillable="true">
    <xs:annotation>
        <xs:documentation>用户的联系电话。</xs:documentation>
    </xs:annotation>
    <xs:simpleType>
        <xs:restriction base="xs:string">
            <xs:minLength value="0"/>
            <xs:maxLength value="20"/>
        </xs:restriction>
    </xs:simpleType>
</xs:element>
<xs:element name="User_Contact_Email" nillable="true">
    <xs:annotation>
        <xs:documentation>用户的联系邮箱。</xs:documentation>
    </xs:annotation>
    <xs:simpleType>
        <xs:restriction base="xs:string">
            <xs:minLength value="0"/>
            <xs:maxLength value="100"/>
        </xs:restriction>
    </xs:simpleType>
</xs:element>
<xs:element name="Department_Code" nillable="false">
    <xs:annotation>
        <xs:documentation>部门花名册的编码。例如，部门名称为IT部门，编
码为0018。</xs:documentation>
    </xs:annotation>
    <xs:simpleType>
        <xs:restriction base="xs:string">
            <xs:minLength value="0"/>
            <xs:maxLength value="25"/>

```

```

        </xs:restriction>
      </xs:simpleType>
    </xs:element>
  </xs:sequence>
</xs:complexType>
</xs:element>
<xs:element name="BAS_Customer">
  <xs:complexType>
    <xs:sequence>
      <xs:element name="Customer_ID" nillable="false">
        <xs:annotation>
          <xs:documentation>客户的唯一标识符。一般由计算机自动生成,用于
系统内部进行数据关联。</xs:documentation>
        </xs:annotation>
        <xs:simpleType>
          <xs:restriction base="xs:string">
            <xs:minLength value="0"/>
            <xs:maxLength value="60"/>
          </xs:restriction>
        </xs:simpleType>
      </xs:element>
      <xs:element name="Customer_Number" nillable="false">
        <xs:annotation>
          <xs:documentation>客户的编号。</xs:documentation>
        </xs:annotation>
        <xs:simpleType>
          <xs:restriction base="xs:string">
            <xs:minLength value="0"/>
            <xs:maxLength value="80"/>
          </xs:restriction>
        </xs:simpleType>
      </xs:element>
      <xs:element name="Customer_Name" nillable="false">
        <xs:annotation>
          <xs:documentation>客户的名称全称。</xs:documentation>
        </xs:annotation>
        <xs:simpleType>
          <xs:restriction base="xs:string">
            <xs:minLength value="0"/>
            <xs:maxLength value="512"/>
          </xs:restriction>
        </xs:simpleType>
      </xs:element>
      <xs:element name="Customer_Abbreviation" nillable="true">
        <xs:annotation>
          <xs:documentation>客户的名称简称。</xs:documentation>
        </xs:annotation>
        <xs:simpleType>
          <xs:restriction base="xs:string">

```

```

        <xs:minLength value="0"/>
        <xs:maxLength value="256"/>
    </xs:restriction>
</xs:simpleType>
</xs:element>
<xs:element name="Customer_Type_ID" nillable="false">
    <xs:annotation>
        <xs:documentation>客户类别的唯一标识符。一般由计算机自动生成，
用于系统内部进行数据关联。</xs:documentation>
    </xs:annotation>
    <xs:simpleType>
        <xs:restriction base="xs:string">
            <xs:minLength value="0"/>
            <xs:maxLength value="60"/>
        </xs:restriction>
    </xs:simpleType>
</xs:element>
<xs:element name="Customer_Type_Code" nillable="false">
    <xs:annotation>
        <xs:documentation>客户类别的编码。例如，“004”表示“白金客户”、
“005”表示“黄金客户”、“006”表示“白银客户”。</xs:documentation>
    </xs:annotation>
    <xs:simpleType>
        <xs:restriction base="xs:string">
            <xs:minLength value="0"/>
            <xs:maxLength value="80"/>
        </xs:restriction>
    </xs:simpleType>
</xs:element>
<xs:element name="Customer_Type_Name" nillable="false">
    <xs:annotation>
        <xs:documentation>按客户属性分类的类别名称。例如，白金客户、黄
金客户、白银客户。</xs:documentation>
    </xs:annotation>
    <xs:simpleType>
        <xs:restriction base="xs:string">
            <xs:minLength value="0"/>
            <xs:maxLength value="80"/>
        </xs:restriction>
    </xs:simpleType>
</xs:element>
<xs:element name="Parent_Customer_Type_ID" nillable="true">
    <xs:annotation>
        <xs:documentation>上级客户类别的唯一标识符。一般由计算机自动生
成，用于系统内部进行数据关联。</xs:documentation>
    </xs:annotation>
    <xs:simpleType>
        <xs:restriction base="xs:string">
            <xs:minLength value="0"/>

```



```

        <xs:maxLength value="60"/>
    </xs:restriction>
</xs:simpleType>
</xs:element>
<xs:element name="Customer_Taxpayer_Identification_Number"
nillable="false">
    <xs:annotation>
        <xs:documentation>客户的纳税人识别号，通常由税务监管机构生成。
</xs:documentation>
    </xs:annotation>
    <xs:simpleType>
        <xs:restriction base="xs:string">
            <xs:minLength value="0"/>
            <xs:maxLength value="100"/>
        </xs:restriction>
    </xs:simpleType>
</xs:element>
<xs:element name="Unified_Social_Credit_Code" nillable="true">
    <xs:annotation>
        <xs:documentation>客户的统一社会信用代码，通常为—组长度为18
位的用于法人和其他组织身份识别的代码。由18位阿拉伯数字或大写英文字母表示，分别是1位登记管
理部门代码、1位机构类别代码、6位登记管理机关行政区划码、9位主体标识码、1位校验码。
</xs:documentation>
    </xs:annotation>
    <xs:simpleType>
        <xs:restriction base="xs:string">
            <xs:length value="18" fixed="true"/>
        </xs:restriction>
    </xs:simpleType>
</xs:element>
<xs:element name="Person_In_Charge" nillable="false">
    <xs:annotation>
        <xs:documentation>客户的单位负责人。例如，单位的法人代表人、CEO
或其他负责人。</xs:documentation>
    </xs:annotation>
    <xs:simpleType>
        <xs:restriction base="xs:string">
            <xs:minLength value="0"/>
            <xs:maxLength value="128"/>
        </xs:restriction>
    </xs:simpleType>
</xs:element>
<xs:element name="Customer_Registered_Address_Country"
nillable="false">
    <xs:annotation>
        <xs:documentation>客户注册地址所在的国家代码。按照ISO 3166-1
规定的字母代码表示。</xs:documentation>
    </xs:annotation>
    <xs:simpleType>

```

```

        <xs:restriction base="xs:string">
            <xs:minLength value="0"/>
            <xs:maxLength value="3"/>
        </xs:restriction>
    </xs:simpleType>
</xs:element>
<xs:element name="Customer_Registered_Address_Province"
nillable="true">
    <xs:annotation>
        <xs:documentation>客户注册地址所在的省。按照ISO 3166-2规定的字母代码表示。</xs:documentation>
    </xs:annotation>
    <xs:simpleType>
        <xs:restriction base="xs:string">
            <xs:minLength value="0"/>
            <xs:maxLength value="6"/>
        </xs:restriction>
    </xs:simpleType>
</xs:element>
<xs:element name="Customer_Registered_Address_City" nillable="false">
    <xs:annotation>
        <xs:documentation>客户注册地址所在的市。</xs:documentation>
    </xs:annotation>
    <xs:simpleType>
        <xs:restriction base="xs:string">
            <xs:minLength value="0"/>
            <xs:maxLength value="100"/>
        </xs:restriction>
    </xs:simpleType>
</xs:element>
<xs:element name="Customer_Registered_Address_Detailed"
nillable="false">
    <xs:annotation>
        <xs:documentation>客户注册所在的具体地址，包括区、路、门牌号、大楼名称、楼层、房间等信息。</xs:documentation>
    </xs:annotation>
    <xs:simpleType>
        <xs:restriction base="xs:string">
            <xs:minLength value="0"/>
            <xs:maxLength value="100"/>
        </xs:restriction>
    </xs:simpleType>
</xs:element>
<xs:element name="Customer_Registered_Address_Physical_Postal_Code"
nillable="false">
    <xs:annotation>
        <xs:documentation>客户注册所在地的邮政编码。
</xs:documentation>
    </xs:annotation>

```

```

    <xs:simpleType>
      <xs:restriction base="xs:string">
        <xs:minLength value="0"/>
        <xs:maxLength value="20"/>
      </xs:restriction>
    </xs:simpleType>
  </xs:element>
  <xs:element name="Customer_Office_Address_Country" nillable="false">
    <xs:annotation>
      <xs:documentation>客户办公地址所在的国家代码。按照ISO 3166-1
规定的字母代码表示。</xs:documentation>
    </xs:annotation>
    <xs:simpleType>
      <xs:restriction base="xs:string">
        <xs:minLength value="0"/>
        <xs:maxLength value="3"/>
      </xs:restriction>
    </xs:simpleType>
  </xs:element>
  <xs:element name="Customer_Office_Address_Province" nillable="true">
    <xs:annotation>
      <xs:documentation>客户办公地址所在的省。按照ISO 3166-2规定的字
母代码表示。</xs:documentation>
    </xs:annotation>
    <xs:simpleType>
      <xs:restriction base="xs:string">
        <xs:minLength value="0"/>
        <xs:maxLength value="6"/>
      </xs:restriction>
    </xs:simpleType>
  </xs:element>
  <xs:element name="Customer_Office_Address_City" nillable="false">
    <xs:annotation>
      <xs:documentation>客户办公地址所在的市。</xs:documentation>
    </xs:annotation>
    <xs:simpleType>
      <xs:restriction base="xs:string">
        <xs:minLength value="0"/>
        <xs:maxLength value="100"/>
      </xs:restriction>
    </xs:simpleType>
  </xs:element>
  <xs:element name="Customer_Office_Address_Detailed" nillable="false">
    <xs:annotation>
      <xs:documentation>客户办公所在的具体地址，包括区、路、门牌号、
大楼名称、楼层、房间等信息。</xs:documentation>
    </xs:annotation>
    <xs:simpleType>
      <xs:restriction base="xs:string">

```

```

        <xs:minLength value="0"/>
        <xs:maxLength value="100"/>
    </xs:restriction>
</xs:simpleType>
</xs:element>
<xs:element name="Customer_Office_Address_Postal_Code"
nillable="false">
    <xs:annotation>
        <xs:documentation>客户办公所在地的邮政编码。
</xs:documentation>
    </xs:annotation>
    <xs:simpleType>
        <xs:restriction base="xs:string">
            <xs:minLength value="0"/>
            <xs:maxLength value="20"/>
        </xs:restriction>
    </xs:simpleType>
</xs:element>
<xs:element name="Customer_Tax_Address_Country" nillable="false">
    <xs:annotation>
        <xs:documentation>客户税务登记地址所在的国家代码。按照ISO
3166-1规定的字母代码表示。</xs:documentation>
    </xs:annotation>
    <xs:simpleType>
        <xs:restriction base="xs:string">
            <xs:minLength value="0"/>
            <xs:maxLength value="3"/>
        </xs:restriction>
    </xs:simpleType>
</xs:element>
<xs:element name="Customer_Tax_Address_Province" nillable="true">
    <xs:annotation>
        <xs:documentation>客户税务登记地址所在的省。按照ISO 3166-2规定
的字母代码表示。</xs:documentation>
    </xs:annotation>
    <xs:simpleType>
        <xs:restriction base="xs:string">
            <xs:minLength value="0"/>
            <xs:maxLength value="6"/>
        </xs:restriction>
    </xs:simpleType>
</xs:element>
<xs:element name="Customer_Tax_Address_City" nillable="false">
    <xs:annotation>
        <xs:documentation>客户税务登记地址所在的市。
</xs:documentation>
    </xs:annotation>
    <xs:simpleType>
        <xs:restriction base="xs:string">

```

```

        <xs:minLength value="0"/>
        <xs:maxLength value="100"/>
    </xs:restriction>
</xs:simpleType>
</xs:element>
<xs:element name="Customer_Tax_Address_Detailed" nillable="false">
    <xs:annotation>
        <xs:documentation>客户税务登记地址的具体地址，包括区、路、门牌
号、大楼名称、楼层、房间等信息。</xs:documentation>
    </xs:annotation>
    <xs:simpleType>
        <xs:restriction base="xs:string">
            <xs:minLength value="0"/>
            <xs:maxLength value="100"/>
        </xs:restriction>
    </xs:simpleType>
</xs:element>
<xs:element name="Customer_Tax_Address_Postal_Code" nillable="false">
    <xs:annotation>
        <xs:documentation>客户税务登记地址的邮政编码。
</xs:documentation>
    </xs:annotation>
    <xs:simpleType>
        <xs:restriction base="xs:string">
            <xs:minLength value="0"/>
            <xs:maxLength value="20"/>
        </xs:restriction>
    </xs:simpleType>
</xs:element>
<xs:element name="Inactive_Date" type="xs:date" nillable="true">
    <xs:annotation>
        <xs:documentation>客户无效的日期。客户可能会因为超出信用限额、
法律限制、合同终止或破产而处于无效状态。</xs:documentation>
    </xs:annotation>
</xs:element>
<xs:element name="Transaction_Credit_Limit" nillable="true">
    <xs:annotation>
        <xs:documentation>客户的单笔交易信用额度。</xs:documentation>
    </xs:annotation>
    <xs:simpleType>
        <xs:restriction base="xs:decimal">
            <xs:totalDigits value="22"/>
            <xs:fractionDigits value="4"/>
        </xs:restriction>
    </xs:simpleType>
</xs:element>
<xs:element name="Total_Credit_Limit" nillable="true">
    <xs:annotation>
        <xs:documentation>客户信用额度总额。</xs:documentation>

```

```

</xs:annotation>
<xs:simpleType>
  <xs:restriction base="xs:decimal">
    <xs:totalDigits value="22"/>
    <xs:fractionDigits value="4"/>
  </xs:restriction>
</xs:simpleType>
</xs:element>
<xs:element name="Primary_Contact_Name" nillable="true">
  <xs:annotation>
    <xs:documentation>客户主要联系人的姓名。</xs:documentation>
  </xs:annotation>
  <xs:simpleType>
    <xs:restriction base="xs:string">
      <xs:minLength value="0"/>
      <xs:maxLength value="100"/>
    </xs:restriction>
  </xs:simpleType>
</xs:element>
<xs:element name="Primary_Contact_Telephone_Number" nillable="true">
  <xs:annotation>
    <xs:documentation>客户主要联系人的电话。</xs:documentation>
  </xs:annotation>
  <xs:simpleType>
    <xs:restriction base="xs:string">
      <xs:minLength value="0"/>
      <xs:maxLength value="20"/>
    </xs:restriction>
  </xs:simpleType>
</xs:element>
<xs:element name="Primary_Contact_Email" nillable="true">
  <xs:annotation>
    <xs:documentation>客户主要联系人的邮箱。</xs:documentation>
  </xs:annotation>
  <xs:simpleType>
    <xs:restriction base="xs:string">
      <xs:minLength value="0"/>
      <xs:maxLength value="100"/>
    </xs:restriction>
  </xs:simpleType>
</xs:element>
<xs:element name="Terms_Discount_Percentage" nillable="true">
  <xs:annotation>
    <xs:documentation>如果在一定天数之前付款,客户可以享受的折扣百分比。在平面文件中,条款表达一般表现为小数。例如,10%为0.10。</xs:documentation>
  </xs:annotation>
  <xs:simpleType>
    <xs:restriction base="xs:decimal">
      <xs:totalDigits value="5"/>

```

```

        <xs:fractionDigits value="4"/>
    </xs:restriction>
</xs:simpleType>
</xs:element>
<xs:element name="Terms_Discount_Days" nillable="true">
    <xs:annotation>
        <xs:documentation>自开具发票之日起客户能够使用折扣的天数。数值
取整，不留小数。例如，10天以10表示。</xs:documentation>
    </xs:annotation>
    <xs:simpleType>
        <xs:restriction base="xs:decimal">
            <xs:totalDigits value="6"/>
            <xs:fractionDigits value="0"/>
        </xs:restriction>
    </xs:simpleType>
</xs:element>
<xs:element name="Terms_Due_Days" nillable="true">
    <xs:annotation>
        <xs:documentation>发票到期之前允许履行义务的默认天数。
</xs:documentation>
    </xs:annotation>
    <xs:simpleType>
        <xs:restriction base="xs:decimal">
            <xs:totalDigits value="6"/>
            <xs:fractionDigits value="0"/>
        </xs:restriction>
    </xs:simpleType>
</xs:element>
<xs:element name="Created_Date" type = "xs:date" nillable="true">
    <xs:annotation>
        <xs:documentation>订单记录录入系统的日期。如果可能，应采用系统
生成的日期（而非用户输入的日期）。有时也被称为创建日期，按照GB/T 7408—2005表示。
</xs:documentation>
    </xs:annotation>
</xs:element>
<xs:element name="Created_Time" type = "xs:time" nillable="true">
    <xs:annotation>
        <xs:documentation>交易记录在系统中创建的时间。
</xs:documentation>
    </xs:annotation>
</xs:element>
<xs:element name="Approved_Date" type = "xs:date" nillable="true">
    <xs:annotation>
        <xs:documentation>批准添加或修改客户的日期。
</xs:documentation>
    </xs:annotation>
</xs:element>
<xs:element name="Approved_Time" type = "xs:time" nillable="true">
    <xs:annotation>

```

```

        <xs:documentation>添加或修改被批准的时间。</xs:documentation>
    </xs:annotation>
</xs:element>
<xs:element name="Last_Modified_Date" type="xs:date" nillable="true">
    <xs:annotation>
        <xs:documentation>最后修改客户记录的日期。</xs:documentation>
    </xs:annotation>
</xs:element>
<xs:element name="Last_Modified_Time" type="xs:time" nillable="true">
    <xs:annotation>
        <xs:documentation>最后修改客户记录的时间。</xs:documentation>
    </xs:annotation>
</xs:element>
<xs:element name="Parent_Customer_ID" nillable="false">
    <xs:annotation>
        <xs:documentation>上级客户的唯一标识符。</xs:documentation>
    </xs:annotation>
    <xs:simpleType>
        <xs:restriction base="xs:string">
            <xs:minLength value="0"/>
            <xs:maxLength value="60"/>
        </xs:restriction>
    </xs:simpleType>
</xs:element>
<xs:element name="Corresponding_Supplier_ID" nillable="true">
    <xs:annotation>
        <xs:documentation>当客户同时作为供应商时,对应供应商的唯一标识符。否则, 设置为“NULL”。</xs:documentation>
    </xs:annotation>
    <xs:simpleType>
        <xs:restriction base="xs:string">
            <xs:minLength value="0"/>
            <xs:maxLength value="60"/>
        </xs:restriction>
    </xs:simpleType>
</xs:element>
<xs:element name="Created_User_ID" nillable="false">
    <xs:annotation>
        <xs:documentation>唯一制单人的标识符。一般由计算机自动生成,用于系统内部进行数据关联。</xs:documentation>
    </xs:annotation>
    <xs:simpleType>
        <xs:restriction base="xs:string">
            <xs:minLength value="0"/>
            <xs:maxLength value="25"/>
        </xs:restriction>
    </xs:simpleType>
</xs:element>
<xs:element name="Approved_User_ID" nillable="false">

```



```

    <xs:annotation>
      <xs:documentation>唯一标识符,用于批准客户添加或修改的员工信息。
      一般由计算机自动生成,用于系统内部进行数据关联。</xs:documentation>
    </xs:annotation>
    <xs:simpleType>
      <xs:restriction base="xs:string">
        <xs:minLength value="0"/>
        <xs:maxLength value="25"/>
      </xs:restriction>
    </xs:simpleType>
  </xs:element>
  <xs:element name="Last_Modified_User_ID" nillable="true">
    <xs:annotation>
      <xs:documentation>唯一标识符,用于最后修改记录的员工信息。一般
      由计算机自动生成,用于系统内部进行数据关联。</xs:documentation>
    </xs:annotation>
    <xs:simpleType>
      <xs:restriction base="xs:string">
        <xs:minLength value="0"/>
        <xs:maxLength value="25"/>
      </xs:restriction>
    </xs:simpleType>
  </xs:element>
  <xs:element name="Customer_Registered_Time" type = "xs:dateTime"
  nillable="true">
    <xs:annotation>
      <xs:documentation>客户在该平台创建账户的时间。
    </xs:documentation>
    </xs:annotation>
  </xs:element>
  <xs:element name="Customer_Registered_Channel" nillable="false">
    <xs:annotation>
      <xs:documentation>客户注册的渠道。例如,第三方平台注册、手机号
      注册、邮箱注册等。</xs:documentation>
    </xs:annotation>
    <xs:simpleType>
      <xs:restriction base="xs:string">
        <xs:minLength value="0"/>
        <xs:maxLength value="100"/>
      </xs:restriction>
    </xs:simpleType>
  </xs:element>
  <xs:element name="Customer_Registered_Equipment_ID" nillable="true">
    <xs:annotation>
      <xs:documentation>客户注册设备的唯一标识符。
    </xs:documentation>
  </xs:annotation>
  </xs:element>
  <xs:simpleType>
    <xs:restriction base="xs:string">

```

```

        <xs:minLength value="0"/>
        <xs:maxLength value="128"/>
    </xs:restriction>
</xs:simpleType>
</xs:element>
<xs:element name="Customer_Consignee_ID" nillable="false">
    <xs:annotation>
        <xs:documentation>客户收件人的唯一标识符。</xs:documentation>
    </xs:annotation>
    <xs:simpleType>
        <xs:restriction base="xs:string">
            <xs:minLength value="0"/>
            <xs:maxLength value="128"/>
        </xs:restriction>
    </xs:simpleType>
</xs:element>
<xs:element name="Customer_Consignee_Office_Address" nillable="false">
    <xs:annotation>
        <xs:documentation>客户收件人的具体地址，包括区、路、号、大楼名称、楼层、房间等信息。</xs:documentation>
    </xs:annotation>
    <xs:simpleType>
        <xs:restriction base="xs:string">
            <xs:minLength value="0"/>
            <xs:maxLength value="512"/>
        </xs:restriction>
    </xs:simpleType>
</xs:element>
<xs:element name="E_commerce_Registered_Platform" nillable="false">
    <xs:annotation>
        <xs:documentation>电商客户注册所在平台。</xs:documentation>
    </xs:annotation>
    <xs:simpleType>
        <xs:restriction base="xs:string">
            <xs:minLength value="0"/>
            <xs:maxLength value="100"/>
        </xs:restriction>
    </xs:simpleType>
</xs:element>
</xs:sequence>
</xs:complexType>
</xs:element>
<xs:element name="BAS_Supplier">
    <xs:complexType>
        <xs:sequence>
            <xs:element name="Supplier_Account_ID" nillable="false">
                <xs:annotation>
                    <xs:documentation>供应商的唯一标识符。一般由计算机自动生成，用于系统内部进行数据关联。供应商是指向被审计单位销售商品或提供劳务的一方。</xs:documentation>
                </xs:annotation>
            </xs:element>
        </xs:sequence>
    </xs:complexType>
</xs:element>

```

```

</xs:annotation>
  <xs:simpleType>
    <xs:restriction base="xs:string">
      <xs:minLength value="0"/>
      <xs:maxLength value="60"/>
    </xs:restriction>
  </xs:simpleType>
</xs:element>
<xs:element name="Supplier_Account_Number" nillable="false">
  <xs:annotation>
    <xs:documentation>供应商的编号。供应商是指向被审计单位销售商品
或提供劳务的一方。</xs:documentation>
  </xs:annotation>
  <xs:simpleType>
    <xs:restriction base="xs:string">
      <xs:minLength value="0"/>
      <xs:maxLength value="80"/>
    </xs:restriction>
  </xs:simpleType>
</xs:element>
<xs:element name="Supplier_Account_Name" nillable="false">
  <xs:annotation>
    <xs:documentation>供应商的名称全称。</xs:documentation>
  </xs:annotation>
  <xs:simpleType>
    <xs:restriction base="xs:string">
      <xs:minLength value="0"/>
      <xs:maxLength value="512"/>
    </xs:restriction>
  </xs:simpleType>
</xs:element>
<xs:element name="Supplier_Abbreviation" nillable="true">
  <xs:annotation>
    <xs:documentation>供应商的名称简称。</xs:documentation>
  </xs:annotation>
  <xs:simpleType>
    <xs:restriction base="xs:string">
      <xs:minLength value="0"/>
      <xs:maxLength value="256"/>
    </xs:restriction>
  </xs:simpleType>
</xs:element>
<xs:element name="Supplier_Type_ID" nillable="false">
  <xs:annotation>
    <xs:documentation>供应商类别的唯一标识符。一般由计算机自动生成，
用于系统内部进行数据关联。</xs:documentation>
  </xs:annotation>
  <xs:simpleType>
    <xs:restriction base="xs:string">

```

```

        <xs:minLength value="0"/>
        <xs:maxLength value="60"/>
    </xs:restriction>
</xs:simpleType>
</xs:element>
<xs:element name="Supplier_Type_Code" nillable="false">
    <xs:annotation>
        <xs:documentation>供应商类别的编码。例如，“004”表示首选供应
商、“005”表示关键供应商、“006”表示普通供应商。</xs:documentation>
    </xs:annotation>
    <xs:simpleType>
        <xs:restriction base="xs:string">
            <xs:minLength value="0"/>
            <xs:maxLength value="80"/>
        </xs:restriction>
    </xs:simpleType>
</xs:element>
<xs:element name="Supplier_Type_Name" nillable="false">
    <xs:annotation>
        <xs:documentation>按供应商属性分类的类别名称。例如，首选供应商、
关键供应商、普通供应商。</xs:documentation>
    </xs:annotation>
    <xs:simpleType>
        <xs:restriction base="xs:string">
            <xs:minLength value="0"/>
            <xs:maxLength value="80"/>
        </xs:restriction>
    </xs:simpleType>
</xs:element>
<xs:element name="Parent_Supplier_Type_ID" nillable="true">
    <xs:annotation>
        <xs:documentation>上级供应商类别的唯一标识符。一般由计算机自动
生成，用于系统内部进行数据关联。例如，通常上级供应商类别包括“原材料供应商”“服务类供应商”
“工程项目类供应商”“设备类供应商”等，下级类别包括“铁矿石供应商”“广告服务类供应商”“专
业服务类供应商”等。</xs:documentation>
    </xs:annotation>
    <xs:simpleType>
        <xs:restriction base="xs:string">
            <xs:minLength value="0"/>
            <xs:maxLength value="60"/>
        </xs:restriction>
    </xs:simpleType>
</xs:element>
<xs:element name="Supplier_Taxpayer_Identification_Number"
nillable="false">
    <xs:annotation>
        <xs:documentation>供应商的纳税人识别号，通常由税务监管机构生成。
</xs:documentation>
    </xs:annotation>

```

```

    <xs:simpleType>
      <xs:restriction base="xs:string">
        <xs:minLength value="0"/>
        <xs:maxLength value="100"/>
      </xs:restriction>
    </xs:simpleType>
  </xs:element>
  <xs:element name="Supplier_Address_Country" nillable="false">
    <xs:annotation>
      <xs:documentation>供应商所在的国家代码。按照ISO 3166-1规定的字母代码表示。</xs:documentation>
    </xs:annotation>
    <xs:simpleType>
      <xs:restriction base="xs:string">
        <xs:minLength value="0"/>
        <xs:maxLength value="3"/>
      </xs:restriction>
    </xs:simpleType>
  </xs:element>
  <xs:element name="Supplier_Address_Province" nillable="true">
    <xs:annotation>
      <xs:documentation>供应商所在的省。按照ISO 3166-2规定的字母代码表示。</xs:documentation>
    </xs:annotation>
    <xs:simpleType>
      <xs:restriction base="xs:string">
        <xs:minLength value="0"/>
        <xs:maxLength value="6"/>
      </xs:restriction>
    </xs:simpleType>
  </xs:element>
  <xs:element name="Supplier_Address_City" nillable="false">
    <xs:annotation>
      <xs:documentation>供应商所在的市。</xs:documentation>
    </xs:annotation>
    <xs:simpleType>
      <xs:restriction base="xs:string">
        <xs:minLength value="0"/>
        <xs:maxLength value="100"/>
      </xs:restriction>
    </xs:simpleType>
  </xs:element>
  <xs:element name="Supplier_Address_Detailed" nillable="false">
    <xs:annotation>
      <xs:documentation>供应商所在的具体地址，包括区、路、门牌号、大楼名称、楼层、房间等信息。</xs:documentation>
    </xs:annotation>
    <xs:simpleType>
      <xs:restriction base="xs:string">

```

```

        <xs:minLength value="0"/>
        <xs:maxLength value="100"/>
    </xs:restriction>
</xs:simpleType>
</xs:element>
<xs:element name="Supplier_Address_Physical_Postal_Code"
nillable="false">
    <xs:annotation>
        <xs:documentation>供应商所在地的邮政编码。</xs:documentation>
    </xs:annotation>
    <xs:simpleType>
        <xs:restriction base="xs:string">
            <xs:minLength value="0"/>
            <xs:maxLength value="20"/>
        </xs:restriction>
    </xs:simpleType>
</xs:element>
<xs:element name="Supplier_Office_Address_Country" nillable="false">
    <xs:annotation>
        <xs:documentation>供应商办公地址所在的国家代码。按照ISO 3166-1
规定的字母代码表示。</xs:documentation>
    </xs:annotation>
    <xs:simpleType>
        <xs:restriction base="xs:string">
            <xs:minLength value="0"/>
            <xs:maxLength value="3"/>
        </xs:restriction>
    </xs:simpleType>
</xs:element>
<xs:element name="Supplier_Office_Address_Province" nillable="true">
    <xs:annotation>
        <xs:documentation>供应商办公地址所在的省。按照ISO 3166-2规定的
字母代码表示。</xs:documentation>
    </xs:annotation>
    <xs:simpleType>
        <xs:restriction base="xs:string">
            <xs:minLength value="0"/>
            <xs:maxLength value="6"/>
        </xs:restriction>
    </xs:simpleType>
</xs:element>
<xs:element name="Supplier_Office_Address_City" nillable="false">
    <xs:annotation>
        <xs:documentation>供应商办公地址所在的市。</xs:documentation>
    </xs:annotation>
    <xs:simpleType>
        <xs:restriction base="xs:string">
            <xs:minLength value="0"/>
            <xs:maxLength value="100"/>

```

```

        </xs:restriction>
      </xs:simpleType>
    </xs:element>
    <xs:element name="Supplier_Office_Address_Detailed" nillable="false">
      <xs:annotation>
        <xs:documentation>供应商办公所在的具体地址,包括区、路、门牌号、
        大楼名称、楼层、房间等信息。</xs:documentation>
      </xs:annotation>
      <xs:simpleType>
        <xs:restriction base="xs:string">
          <xs:minLength value="0"/>
          <xs:maxLength value="100"/>
        </xs:restriction>
      </xs:simpleType>
    </xs:element>
    <xs:element name="Supplier_Office_Address_Postal_Code"
    nillable="false">
      <xs:annotation>
        <xs:documentation>供应商办公所在地的邮政编码。
      </xs:documentation>
      </xs:annotation>
      <xs:simpleType>
        <xs:restriction base="xs:string">
          <xs:minLength value="0"/>
          <xs:maxLength value="20"/>
        </xs:restriction>
      </xs:simpleType>
    </xs:element>
    <xs:element name="Supplier_Tax_Address_Country" nillable="false">
      <xs:annotation>
        <xs:documentation>供应商税务登记地址所在的国家代码。按照ISO
        3166-1规定的字母代码表示。</xs:documentation>
      </xs:annotation>
      <xs:simpleType>
        <xs:restriction base="xs:string">
          <xs:minLength value="0"/>
          <xs:maxLength value="3"/>
        </xs:restriction>
      </xs:simpleType>
    </xs:element>
    <xs:element name="Supplier_Tax_Address_Province" nillable="true">
      <xs:annotation>
        <xs:documentation>供应商税务登记地址所在的省。按照ISO 3166-2
        规定的字母代码表示。</xs:documentation>
      </xs:annotation>
      <xs:simpleType>
        <xs:restriction base="xs:string">
          <xs:minLength value="0"/>
          <xs:maxLength value="6"/>

```

```

        </xs:restriction>
      </xs:simpleType>
    </xs:element>
    <xs:element name="Supplier_Tax_Address_City" nillable="false">
      <xs:annotation>
        <xs:documentation>供应商税务登记地址所在的市。
      </xs:documentation>
    </xs:documentation>
      </xs:annotation>
      <xs:simpleType>
        <xs:restriction base="xs:string">
          <xs:minLength value="0"/>
          <xs:maxLength value="100"/>
        </xs:restriction>
      </xs:simpleType>
    </xs:element>
    <xs:element name="Supplier_Tax_Address_Detailed" nillable="false">
      <xs:annotation>
        <xs:documentation>供应商税务登记的具体地址, 包括区、路、门牌号、
        大楼名称、楼层、房间等信息。
      </xs:documentation>
    </xs:documentation>
      </xs:annotation>
      <xs:simpleType>
        <xs:restriction base="xs:string">
          <xs:minLength value="0"/>
          <xs:maxLength value="100"/>
        </xs:restriction>
      </xs:simpleType>
    </xs:element>
    <xs:element name="Supplier_Tax_Address_Postal_Code" nillable="false">
      <xs:annotation>
        <xs:documentation>供应商税务登记地址的邮政编码。
      </xs:documentation>
    </xs:documentation>
      </xs:annotation>
      <xs:simpleType>
        <xs:restriction base="xs:string">
          <xs:minLength value="0"/>
          <xs:maxLength value="20"/>
        </xs:restriction>
      </xs:simpleType>
    </xs:element>
    <xs:element name="Primary_Contact_Name" nillable="true">
      <xs:annotation>
        <xs:documentation>供应商主要联系人的姓名。
      </xs:documentation>
    </xs:documentation>
      </xs:annotation>
      <xs:simpleType>
        <xs:restriction base="xs:string">
          <xs:minLength value="0"/>
          <xs:maxLength value="100"/>
        </xs:restriction>
      </xs:simpleType>
    </xs:element>
  </xs:simpleType>
</xs:element>

```



```

</xs:element>
<xs:element name="Primary_Contact_Telephone_Number" nillable="true">
  <xs:annotation>
    <xs:documentation>供应商主要联系人的电话。</xs:documentation>
  </xs:annotation>
  <xs:simpleType>
    <xs:restriction base="xs:string">
      <xs:minLength value="0"/>
      <xs:maxLength value="20"/>
    </xs:restriction>
  </xs:simpleType>
</xs:element>
<xs:element name="Primary_Contact_Email" nillable="true">
  <xs:annotation>
    <xs:documentation>供应商主要联系人的邮箱。</xs:documentation>
  </xs:annotation>
  <xs:simpleType>
    <xs:restriction base="xs:string">
      <xs:minLength value="0"/>
      <xs:maxLength value="100"/>
    </xs:restriction>
  </xs:simpleType>
</xs:element>
<xs:element name="Supplier_Group" nillable="true">
  <xs:annotation>
    <xs:documentation>当组织机构对供应商进行细分时的供应商分组。
</xs:documentation>
  </xs:annotation>
  <xs:simpleType>
    <xs:restriction base="xs:string">
      <xs:minLength value="0"/>
      <xs:maxLength value="100"/>
    </xs:restriction>
  </xs:simpleType>
</xs:element>
<xs:element name="Inactive_Date" type="xs:date" nillable="true">
  <xs:annotation>
    <xs:documentation>供应商无效的日期。供应商可能会因为超出信用限
额、法律限制、合同终止或破产而处于无效状态。</xs:documentation>
  </xs:annotation>
</xs:element>
<xs:element name="Transaction_Credit_Limit" nillable="true">
  <xs:annotation>
    <xs:documentation>供应商的发票信用额度。</xs:documentation>
  </xs:annotation>
  <xs:simpleType>
    <xs:restriction base="xs:decimal">
      <xs:totalDigits value="22"/>
      <xs:fractionDigits value="4"/>
    </xs:restriction>
  </xs:simpleType>

```

```

        </xs:restriction>
      </xs:simpleType>
    </xs:element>
    <xs:element name="Total_Credit_Limit" nillable="true">
      <xs:annotation>
        <xs:documentation>供应商未偿还总额的信用额度。
</xs:documentation>
      </xs:annotation>
      <xs:simpleType>
        <xs:restriction base="xs:decimal">
          <xs:totalDigits value="22"/>
          <xs:fractionDigits value="4"/>
        </xs:restriction>
      </xs:simpleType>
    </xs:element>
    <xs:element name="Terms_Discount_Percentage" nillable="true">
      <xs:annotation>
        <xs:documentation>如果在一定天数之前付款, 供应商可以享受的折扣
百分比。在平面文件中, 条款表达一般表现为小数。例如, 10%为0.10。</xs:documentation>
      </xs:annotation>
      <xs:simpleType>
        <xs:restriction base="xs:decimal">
          <xs:totalDigits value="5"/>
          <xs:fractionDigits value="4"/>
        </xs:restriction>
      </xs:simpleType>
    </xs:element>
    <xs:element name="Terms_Discount_Days" nillable="true">
      <xs:annotation>
        <xs:documentation>自开具发票之日起供应商能够使用折扣的天数。数
值取整, 不留小数。例如, 10天以10表示。</xs:documentation>
      </xs:annotation>
      <xs:simpleType>
        <xs:restriction base="xs:decimal">
          <xs:totalDigits value="6"/>
          <xs:fractionDigits value="0"/>
        </xs:restriction>
      </xs:simpleType>
    </xs:element>
    <xs:element name="Terms_Due_Days" nillable="true">
      <xs:annotation>
        <xs:documentation>发票到期之前允许履行义务的默认天数。
</xs:documentation>
      </xs:annotation>
      <xs:simpleType>
        <xs:restriction base="xs:decimal">
          <xs:totalDigits value="6"/>
          <xs:fractionDigits value="0"/>
        </xs:restriction>
      </xs:simpleType>
    </xs:element>
  </xs:documentation>
  </xs:annotation>
</xs:simpleType>
<xs:restriction base="xs:decimal">
  <xs:totalDigits value="6"/>
  <xs:fractionDigits value="0"/>
</xs:restriction>

```

```

        </xs:simpleType>
    </xs:element>
    <xs:element name="Created_Date" type = "xs:date" nillable="true">
        <xs:annotation>
            <xs:documentation>订单记录录入系统的日期。如果可能，应采用系统
            生成的日期（而非用户输入的日期）。有时也被称为创建日期，按照GB/T 7408—2005表示。
        </xs:documentation>
        </xs:annotation>
    </xs:element>
    <xs:element name="Created_Time" type = "xs:time" nillable="true">
        <xs:annotation>
            <xs:documentation>交易记录在系统中创建的时间。
        </xs:documentation>
    </xs:element>
    <xs:element name="Approved_Date" type = "xs:date" nillable="true">
        <xs:annotation>
            <xs:documentation>批准添加或修改供应商的日期。
        </xs:documentation>
    </xs:element>
    <xs:element name="Approved_Time" type = "xs:time" nillable="true">
        <xs:annotation>
            <xs:documentation>分录被批准的时间。
        </xs:documentation>
    </xs:element>
    <xs:element name="Last_Modified_Date" type = "xs:date" nillable="true">
        <xs:annotation>
            <xs:documentation>最后修改供应商记录的日期。
        </xs:documentation>
    </xs:element>
    <xs:element name="Last_Modified_Time" type = "xs:time" nillable="true">
        <xs:annotation>
            <xs:documentation>最后修改分录的时间。
        </xs:documentation>
    </xs:element>
    <xs:element name="Parent_Supplier_ID" nillable="false">
        <xs:annotation>
            <xs:documentation>上级供应商的唯一标识符。通常由系统自动生成。
        </xs:documentation>
    </xs:element>
    <xs:simpleType>
        <xs:restriction base="xs:string">
            <xs:minLength value="0"/>
            <xs:maxLength value="60"/>
        </xs:restriction>
    </xs:simpleType>
</xs:element>

```

```

    <xs:element name="Corresponding_Customer_ID" nillable="true">
      <xs:annotation>
        <xs:documentation>当供应商同时作为客户时,对应供应商的唯一标识符。通常由系统自动生成。</xs:documentation>
      </xs:annotation>
      <xs:simpleType>
        <xs:restriction base="xs:string">
          <xs:minLength value="0"/>
          <xs:maxLength value="60"/>
        </xs:restriction>
      </xs:simpleType>
    </xs:element>
    <xs:element name="Created_User_ID" nillable="false">
      <xs:annotation>
        <xs:documentation>唯一制单人的标识符,一般由系统自动生成。</xs:documentation>
      </xs:annotation>
      <xs:simpleType>
        <xs:restriction base="xs:string">
          <xs:minLength value="0"/>
          <xs:maxLength value="25"/>
        </xs:restriction>
      </xs:simpleType>
    </xs:element>
    <xs:element name="Approved_User_ID" nillable="false">
      <xs:annotation>
        <xs:documentation>唯一标识符,用于批准供应商添加或修改的员工信息,一般由系统自动生成。</xs:documentation>
      </xs:annotation>
      <xs:simpleType>
        <xs:restriction base="xs:string">
          <xs:minLength value="0"/>
          <xs:maxLength value="25"/>
        </xs:restriction>
      </xs:simpleType>
    </xs:element>
    <xs:element name="Last_Modified_User_ID" nillable="true">
      <xs:annotation>
        <xs:documentation>唯一标识符,用于最后修改记录的员工信息,由系统自动生成。</xs:documentation>
      </xs:annotation>
      <xs:simpleType>
        <xs:restriction base="xs:string">
          <xs:minLength value="0"/>
          <xs:maxLength value="25"/>
        </xs:restriction>
      </xs:simpleType>
    </xs:element>

```

```

nillable="true">
    <xs:element name="Supplier_Registered_Time" type = "xs:dateTime"
    <xs:annotation>
        <xs:documentation>供应商在该平台创建账户的时间。
    </xs:documentation>
    </xs:annotation>
</xs:element>
<xs:element name="Supplier_Registered_Channel" nillable="false">
    <xs:annotation>
        <xs:documentation>供应商注册的渠道。</xs:documentation>
    </xs:annotation>
    <xs:simpleType>
        <xs:restriction base="xs:string">
            <xs:minLength value="0"/>
            <xs:maxLength value="100"/>
        </xs:restriction>
    </xs:simpleType>
</xs:element>
<xs:element name="Supplier_Registered_Equipment_ID" nillable="true">
    <xs:annotation>
        <xs:documentation>供应商注册设备的唯一标识符。
    </xs:documentation>
    </xs:annotation>
    <xs:simpleType>
        <xs:restriction base="xs:string">
            <xs:minLength value="0"/>
            <xs:maxLength value="128"/>
        </xs:restriction>
    </xs:simpleType>
</xs:element>
<xs:element name="Supplier_Consignee_ID" nillable="false">
    <xs:annotation>
        <xs:documentation>退货时，供应商收件人的唯一标识符。
    </xs:documentation>
    </xs:annotation>
    <xs:simpleType>
        <xs:restriction base="xs:string">
            <xs:minLength value="0"/>
            <xs:maxLength value="128"/>
        </xs:restriction>
    </xs:simpleType>
</xs:element>
<xs:element name="Supplier_Consignee_Office_Address" nillable="false">
    <xs:annotation>
        <xs:documentation>退货时，供应商收件人的具体地址，包括区、路、
号、大楼名称、楼层、房间等信息。</xs:documentation>
    </xs:annotation>
    <xs:simpleType>
        <xs:restriction base="xs:string">

```

```

        <xs:minLength value="0"/>
        <xs:maxLength value="512"/>
    </xs:restriction>
</xs:simpleType>
</xs:element>
</xs:sequence>
</xs:complexType>
</xs:element>
<xs:element name="BAS_Chart_Of_Accounts">
    <xs:complexType>
        <xs:sequence>
            <xs:element name="GL_Account_Number" nillable="false">
                <xs:annotation>
                    <xs:documentation>会计科目的编号，科目各级次编号的长度用[-]隔
开形成序列。例如，“4-2-2”或“4-3-4”。</xs:documentation>
                </xs:annotation>
                <xs:simpleType>
                    <xs:restriction base="xs:string">
                        <xs:minLength value="0"/>
                        <xs:maxLength value="100"/>
                    </xs:restriction>
                </xs:simpleType>
            </xs:element>
            <xs:element name="GL_Account_Name" nillable="false">
                <xs:annotation>
                    <xs:documentation>会计科目的名称。</xs:documentation>
                </xs:annotation>
                <xs:simpleType>
                    <xs:restriction base="xs:string">
                        <xs:minLength value="0"/>
                        <xs:maxLength value="100"/>
                    </xs:restriction>
                </xs:simpleType>
            </xs:element>
            <xs:element name="GL_Account_Description" nillable="true">
                <xs:annotation>
                    <xs:documentation>与“会计科目编号”关联的标签或描述。
</xs:documentation>
                </xs:annotation>
                <xs:simpleType>
                    <xs:restriction base="xs:string">
                        <xs:minLength value="0"/>
                        <xs:maxLength value="1000"/>
                    </xs:restriction>
                </xs:simpleType>
            </xs:element>
            <xs:element name="FS_Caption" nillable="false">
                <xs:annotation>

```

<xs:documentation>代表相关会计账户组合的财务报表项目。例如，现金和现金等价物、应付账款、销售成本。</xs:documentation>

```
</xs:annotation>
  <xs:simpleType>
    <xs:restriction base="xs:string">
      <xs:minLength value="0"/>
      <xs:maxLength value="100"/>
    </xs:restriction>
  </xs:simpleType>
```

```
</xs:element>
<xs:element name="FS_Caption_Sub_Class" nillable="true">
```

<xs:documentation>报表的二级项目，用于描述某些报表的细项，便于进一步分析和使用。例如，货币资金下的现金、银行存款、其他货币资金，存货下的原材料、产成品等。</xs:documentation>

```
</xs:annotation>
  <xs:simpleType>
    <xs:restriction base="xs:string">
      <xs:minLength value="0"/>
      <xs:maxLength value="100"/>
    </xs:restriction>
  </xs:simpleType>
```

```
</xs:element>
<xs:element name="Account_Type" nillable="false">
  <xs:annotation>
```

<xs:documentation>会计科目的类型。例如，资产、负债、权益。</xs:documentation>

```
</xs:annotation>
  <xs:simpleType>
    <xs:restriction base="xs:string">
      <xs:minLength value="0"/>
      <xs:maxLength value="25"/>
    </xs:restriction>
  </xs:simpleType>
```

```
</xs:element>
<xs:element name="Account_Subtype" nillable="false">
  <xs:annotation>
```

<xs:documentation>会计科目的子类别。例如，流动资产是资产的子类别。</xs:documentation>

```
</xs:annotation>
  <xs:simpleType>
    <xs:restriction base="xs:string">
      <xs:minLength value="0"/>
      <xs:maxLength value="25"/>
    </xs:restriction>
  </xs:simpleType>
```

```
</xs:element>
<xs:element name="Account_Hierarchy" nillable="true">
  <xs:annotation>
```

```

        <xs:documentation>会计科目级次中的账户编码的对应级别。例如，“01”
为一级账户（如资产）、“02”为二级账户（如流动资产）。</xs:documentation>
    </xs:annotation>
    <xs:simpleType>
        <xs:restriction base="xs:string">
            <xs:length value="2" fixed="true"/>
        </xs:restriction>
    </xs:simpleType>
</xs:element>
<xs:element name="Balance_Debit_Or_Credit" nillable="true">
    <xs:annotation>
        <xs:documentation>说明账户余额为贷方余额或借方余额。其中，资产
和支出在正常情况下属于借方余额，而负债、权益和收入在正常情况下属于贷方余额。例如，C是贷方、
D是借方。</xs:documentation>
    </xs:annotation>
    <xs:simpleType>
        <xs:restriction base="xs:string">
            <xs:length value="1" fixed="true"/>
        </xs:restriction>
    </xs:simpleType>
</xs:element>
<xs:element name="Active_Flag" nillable="true">
    <xs:annotation>
        <xs:documentation>会计科目为有效或无效。1表示有效，0表示无效。
</xs:documentation>
    </xs:annotation>
    <xs:simpleType>
        <xs:restriction base="xs:boolean">
        </xs:restriction>
    </xs:simpleType>
</xs:element>
<xs:element name="Business_Segment_X" nillable="false">
    <xs:annotation>
        <xs:documentation>保留字段，应用于业务分部/结构。“X”表示在组
织结构中的等级。用于替换“X”的每个数字都与唯一的相对等级相关联。例如，分部、部门、业务单
元、采购组织、项目、法人实体。</xs:documentation>
    </xs:annotation>
    <xs:simpleType>
        <xs:restriction base="xs:string">
            <xs:minLength value="0"/>
            <xs:maxLength value="25"/>
        </xs:restriction>
    </xs:simpleType>
</xs:element>
<xs:element name="Regulator_Payable_Account_Number" nillable="false">
    <xs:annotation>
        <xs:documentation>用于反映监管机构的应付税款的总账账户。
</xs:documentation>
    </xs:annotation>

```



```

    <xs:simpleType>
      <xs:restriction base="xs:string">
        <xs:minLength value="0"/>
        <xs:maxLength value="100"/>
      </xs:restriction>
    </xs:simpleType>
  </xs:element>
  <xs:element name="Parent_GL_Account_Number" nillable="false">
    <xs:annotation>
      <xs:documentation>会计科目级次中的上级账户编号。可以采用不止
“公共基础-会计科目”表中预定义的级别。当“上级科目编号”为最高级别时，其值可以设置为默认
值。例如，设置为“NULL”。</xs:documentation>
    </xs:annotation>
    <xs:simpleType>
      <xs:restriction base="xs:string">
        <xs:minLength value="0"/>
        <xs:maxLength value="100"/>
      </xs:restriction>
    </xs:simpleType>
  </xs:element>
</xs:sequence>
</xs:complexType>
</xs:element>
<xs:element name="BAS_Accounting_Period">
  <xs:complexType>
    <xs:sequence>
      <xs:element name="Fiscal_Year" nillable="false">
        <xs:annotation>
          <xs:documentation>会计年度所覆盖的日期。年份应以四位数显示为
“YYYY”，这是按照GB/T 7408—2005表示“YYYY-MM-DD”扩展格式的一部分。</xs:documentation>
        </xs:annotation>
        <xs:simpleType>
          <xs:restriction base="xs:string">
            <xs:length value="4" fixed="true"/>
          </xs:restriction>
        </xs:simpleType>
      </xs:element>
      <xs:element name="Accounting_Period" nillable="false">
        <xs:annotation>
          <xs:documentation>会计期间所覆盖的日期。例如，在任何日期开始至
任何日期结束的期间内，W1-W53表示按周计算的期间，M1-M12表示按月计算的期间，Q1-Q4表示按季度
计算的期间。</xs:documentation>
        </xs:annotation>
        <xs:simpleType>
          <xs:restriction base="xs:string">
            <xs:minLength value="0"/>
            <xs:maxLength value="15"/>
          </xs:restriction>
        </xs:simpleType>
      </xs:element>
    </xs:sequence>
  </xs:complexType>
</xs:element>

```

```

    </xs:element>
    <xs:element name="Accounting_Period_Beginning_Date" type = "xs:date"
nillable="false">
        <xs:annotation>
            <xs:documentation>当前会计期间的开始日期。</xs:documentation>
        </xs:annotation>
    </xs:element>
    <xs:element name="Accounting_Period_Ending_Date" type = "xs:date"
nillable="false">
        <xs:annotation>
            <xs:documentation>当前会计期间的结束日期。</xs:documentation>
        </xs:annotation>
    </xs:element>
</xs:sequence>
</xs:complexType>
</xs:element>
<xs:element name="BAS_JE_Type">
    <xs:complexType>
        <xs:sequence>
            <xs:element name="JE_Type_Code" nillable="false">
                <xs:annotation>
                    <xs:documentation>记账凭证类型的编码。例如，“004”表示现金收
入分录、“005”表示现金支出分录、“006”表示非现金分录。</xs:documentation>
                </xs:annotation>
                <xs:simpleType>
                    <xs:restriction base="xs:string">
                        <xs:minLength value="0"/>
                        <xs:maxLength value="60"/>
                    </xs:restriction>
                </xs:simpleType>
            </xs:element>
            <xs:element name="JE_Type_Name" nillable="false">
                <xs:annotation>
                    <xs:documentation>记账凭证类型的名称。通常按业务分类以满足内部
控制的需求和/或便于进行分类和查询。例如，记账凭证可以根据交易是否涉及现金进行分类。在这种
情况下，可以有现金收入分录、现金支出分录和非现金分录，从而对赚取的利息收入和应付工资进行调
整，估计折旧和坏账费用，以及/或为抵销总账中的错误所产生的影响而进行更正。</xs:documentation>
                </xs:annotation>
                <xs:simpleType>
                    <xs:restriction base="xs:string">
                        <xs:minLength value="0"/>
                        <xs:maxLength value="60"/>
                    </xs:restriction>
                </xs:simpleType>
            </xs:element>
            <xs:element name="JE_Type_Abbreviation" nillable="true">
                <xs:annotation>
                    <xs:documentation>记账凭证类型的简称。</xs:documentation>
                </xs:annotation>

```

```

        <xs:simpleType>
            <xs:restriction base="xs:string">
                <xs:minLength value="0"/>
                <xs:maxLength value="30"/>
            </xs:restriction>
        </xs:simpleType>
    </xs:element>
    <xs:element name="Active_Flag" nillable="true">
        <xs:annotation>
            <xs:documentation>记账凭证为有效或无效。1表示有效，0表示无效。
</xs:documentation>
        </xs:annotation>
        <xs:simpleType>
            <xs:restriction base="xs:boolean">
            </xs:restriction>
        </xs:simpleType>
    </xs:element>
</xs:sequence>
</xs:complexType>
</xs:element>
<xs:element name="BAS_Bill">
    <xs:complexType>
        <xs:sequence>
            <xs:element name="Bill_Type_Code" nillable="false">
                <xs:annotation>
                    <xs:documentation>票据类型的编码。例如，“004”表示银行汇票、
“005”表示本票、“006”表示支票。</xs:documentation>
                </xs:annotation>
                <xs:simpleType>
                    <xs:restriction base="xs:string">
                        <xs:minLength value="0"/>
                        <xs:maxLength value="60"/>
                    </xs:restriction>
                </xs:simpleType>
            </xs:element>
            <xs:element name="Bill_Type_Name" nillable="false">
                <xs:annotation>
                    <xs:documentation>票据类型的名称。例如，银行汇票、商业汇票、本
票和支票。</xs:documentation>
                </xs:annotation>
                <xs:simpleType>
                    <xs:restriction base="xs:string">
                        <xs:minLength value="0"/>
                        <xs:maxLength value="60"/>
                    </xs:restriction>
                </xs:simpleType>
            </xs:element>
            <xs:element name="Active_Flag" nillable="true">
                <xs:annotation>

```

```

        <xs:documentation>票据类型为有效或无效。1表示有效，0表示无效。
</xs:documentation>
    </xs:annotation>
    <xs:simpleType>
        <xs:restriction base="xs:boolean">
            </xs:restriction>
        </xs:simpleType>
    </xs:element>
</xs:sequence>
</xs:complexType>
</xs:element>
<xs:element name="BAS_Settlement_Method">
    <xs:complexType>
        <xs:sequence>
            <xs:element name="Settlement_Method_Code" nillable="true">
                <xs:annotation>
                    <xs:documentation>结算方式编码。可采用各种方式结算交易和进行转账。例如，现金、票据、信用卡、汇款以及银行代收。</xs:documentation>
                </xs:annotation>
                <xs:simpleType>
                    <xs:restriction base="xs:string">
                        <xs:minLength value="0"/>
                        <xs:maxLength value="80"/>
                    </xs:restriction>
                </xs:simpleType>
            </xs:element>
            <xs:element name="Settlement_Method_Name" nillable="false">
                <xs:annotation>
                    <xs:documentation>结算方式的名称。例如，现金结算、票据结算、信用卡结算、银行汇款结算、银行托收结算。</xs:documentation>
                </xs:annotation>
                <xs:simpleType>
                    <xs:restriction base="xs:string">
                        <xs:minLength value="0"/>
                        <xs:maxLength value="80"/>
                    </xs:restriction>
                </xs:simpleType>
            </xs:element>
            <xs:element name="Active_Flag" nillable="true">
                <xs:annotation>
                    <xs:documentation>结算方式为有效或无效。1表示有效，0表示无效。
</xs:documentation>
                </xs:annotation>
                <xs:simpleType>
                    <xs:restriction base="xs:boolean">
                        </xs:restriction>
                    </xs:simpleType>
                </xs:element>
        </xs:sequence>

```

```

    </xs:complexType>
  </xs:element>
  <xs:element name="BAS_Currency">
    <xs:complexType>
      <xs:sequence>
        <xs:element name="Currency_Code" nillable="false">
          <xs:annotation>
            <xs:documentation>币种的编码。按照ISO 4217规定的3字母代码表示。
          </xs:documentation>
          </xs:annotation>
          <xs:simpleType>
            <xs:restriction base="xs:string">
              <xs:length value="3" fixed="true"/>
            </xs:restriction>
          </xs:simpleType>
        </xs:element>
        <xs:element name="Currency_Name" nillable="false">
          <xs:annotation>
            <xs:documentation>会计和/或ERP系统中的币种名称。
          </xs:documentation>
          </xs:annotation>
          <xs:simpleType>
            <xs:restriction base="xs:string">
              <xs:minLength value="0"/>
              <xs:maxLength value="30"/>
            </xs:restriction>
          </xs:simpleType>
        </xs:element>
        <xs:element name="Minor_Unit" nillable="true">
          <xs:annotation>
            <xs:documentation>记录价值的单位，是相关货币单位的一种划分。次要单位表示这种单位和货币本身之间的十进制关系。数字0表示该货币没有次要单位。数字1、2、3等分别表示10:1、100:1、1000:1等比率。例如，美分是美元的百分之一、英国便士是英镑的百分之一。两者的次要单位数都是2。
          </xs:documentation>
          </xs:annotation>
          <xs:simpleType>
            <xs:restriction base="xs:string">
              <xs:minLength value="0"/>
              <xs:maxLength value="30"/>
            </xs:restriction>
          </xs:simpleType>
        </xs:element>
        <xs:element name="Active_Flag" nillable="true">
          <xs:annotation>
            <xs:documentation>币种为有效或无效。1表示有效，0表示无效。
          </xs:documentation>
          </xs:annotation>
          <xs:simpleType>
            <xs:restriction base="xs:boolean">

```

```

        </xs:restriction>
      </xs:simpleType>
    </xs:element>
  </xs:sequence>
</xs:complexType>
</xs:element>
<xs:element name="BAS_UOM">
  <xs:complexType>
    <xs:sequence>
      <xs:element name="UOM_Code" nillable="false">
        <xs:annotation>
          <xs:documentation>计量单位的唯一标识码。一般由计算机自动生成，
用于系统内部进行数据关联。</xs:documentation>
        </xs:annotation>
        <xs:simpleType>
          <xs:restriction base="xs:string">
            <xs:minLength value="0"/>
            <xs:maxLength value="80"/>
          </xs:restriction>
        </xs:simpleType>
      </xs:element>
      <xs:element name="UOM_Name" nillable="false">
        <xs:annotation>
          <xs:documentation>用于计量物料数量的计量单位的名称。
</xs:documentation>
        </xs:annotation>
        <xs:simpleType>
          <xs:restriction base="xs:string">
            <xs:minLength value="0"/>
            <xs:maxLength value="80"/>
          </xs:restriction>
        </xs:simpleType>
      </xs:element>
      <xs:element name="UOM_Abbreviation" nillable="false">
        <xs:annotation>
          <xs:documentation>计量单位的简称。例如，千克为kg、平方米为sq. m。
</xs:documentation>
        </xs:annotation>
        <xs:simpleType>
          <xs:restriction base="xs:string">
            <xs:minLength value="0"/>
            <xs:maxLength value="40"/>
          </xs:restriction>
        </xs:simpleType>
      </xs:element>
    </xs:sequence>
  </xs:complexType>
</xs:element>
<xs:element name="BAS_Payment_Term">

```

```

<xs:complexType>
  <xs:sequence>
    <xs:element name="Payment_Term_Code" nillable="true">
      <xs:annotation>
        <xs:documentation>付款条件的编码。</xs:documentation>
      </xs:annotation>
      <xs:simpleType>
        <xs:restriction base="xs:string">
          <xs:minLength value="0"/>
          <xs:maxLength value="80"/>
        </xs:restriction>
      </xs:simpleType>
    </xs:element>
    <xs:element name="Payment_Term_Name" nillable="false">
      <xs:annotation>
        <xs:documentation>付款条件的全称。例如,条件为“净月结60天,2/10”。
        表示客户应自开具发票之日起60天内支付全款。但若客户能在10日内支付款项,则可享受2%的现金折扣。
        </xs:documentation>
      </xs:annotation>
      <xs:simpleType>
        <xs:restriction base="xs:string">
          <xs:minLength value="0"/>
          <xs:maxLength value="256"/>
        </xs:restriction>
      </xs:simpleType>
    </xs:element>
    <xs:element name="Payment_Term_Line_Number" nillable="false">
      <xs:annotation>
        <xs:documentation>基于“付款条件编码”的行号。该数字通过手动输入
        生成或系统生成。</xs:documentation>
      </xs:annotation>
      <xs:simpleType>
        <xs:restriction base="xs:string">
          <xs:minLength value="0"/>
          <xs:maxLength value="10"/>
        </xs:restriction>
      </xs:simpleType>
    </xs:element>
    <xs:element name="Payment_Term_Line_Description" nillable="false">
      <xs:annotation>
        <xs:documentation>对付款条件行的详细说明。例如,付款到期日、折
        扣天数、折扣百分比。</xs:documentation>
      </xs:annotation>
      <xs:simpleType>
        <xs:restriction base="xs:string">
          <xs:minLength value="0"/>
          <xs:maxLength value="256"/>
        </xs:restriction>
      </xs:simpleType>
    </xs:element>
  </xs:sequence>
</xs:complexType>

```

```

        </xs:element>
        <xs:element name="Active_Flag" nillable="true">
          <xs:annotation>
            <xs:documentation>付款条件为有效还是无效。1表示有效,0表示无效。
</xs:documentation>
          </xs:annotation>
          <xs:simpleType>
            <xs:restriction base="xs:boolean">
            </xs:restriction>
          </xs:simpleType>
        </xs:element>
      </xs:sequence>
    </xs:complexType>
  </xs:element>
  <xs:element name="BAS_Project">
    <xs:complexType>
      <xs:sequence>
        <xs:element name="Project_ID" nillable="false">
          <xs:annotation>
            <xs:documentation>项目的唯一标识符。通常由系统自动生成。
</xs:documentation>
          </xs:annotation>
          <xs:simpleType>
            <xs:restriction base="xs:string">
              <xs:minLength value="0"/>
              <xs:maxLength value="60"/>
            </xs:restriction>
          </xs:simpleType>
        </xs:element>
        <xs:element name="Project_Code" nillable="false">
          <xs:annotation>
            <xs:documentation>项目的编码。
</xs:documentation>
          </xs:annotation>
          <xs:simpleType>
            <xs:restriction base="xs:string">
              <xs:minLength value="0"/>
              <xs:maxLength value="80"/>
            </xs:restriction>
          </xs:simpleType>
        </xs:element>
        <xs:element name="Project_Name" nillable="false">
          <xs:annotation>
            <xs:documentation>与运营和管理相关的项目的名称。
</xs:documentation>
          </xs:annotation>
          <xs:simpleType>
            <xs:restriction base="xs:string">
              <xs:minLength value="0"/>
              <xs:maxLength value="512"/>
            </xs:restriction>
          </xs:simpleType>
        </xs:element>
      </xs:sequence>
    </xs:complexType>
  </xs:element>

```



```

        </xs:restriction>
    </xs:simpleType>
</xs:element>
<xs:element name="Project_Beginning_Date" type = "xs:date"
nillable="true">
    <xs:annotation>
        <xs:documentation>项目的开始日期。</xs:documentation>
    </xs:annotation>
</xs:element>
<xs:element name="Project_Ending_Date" type = "xs:date"
nillable="true">
    <xs:annotation>
        <xs:documentation>项目的结束日期。</xs:documentation>
    </xs:annotation>
</xs:element>
<xs:element name="Project_Leader" nillable="true">
    <xs:annotation>
        <xs:documentation>项目的负责人。</xs:documentation>
    </xs:annotation>
    <xs:simpleType>
        <xs:restriction base="xs:string">
            <xs:minLength value="0"/>
            <xs:maxLength value="100"/>
        </xs:restriction>
    </xs:simpleType>
</xs:element>
<xs:element name="Project_Responsible_Department" nillable="true">
    <xs:annotation>
        <xs:documentation>负责项目的责任部门。</xs:documentation>
    </xs:annotation>
    <xs:simpleType>
        <xs:restriction base="xs:string">
            <xs:minLength value="0"/>
            <xs:maxLength value="256"/>
        </xs:restriction>
    </xs:simpleType>
</xs:element>
<xs:element name="Customer_ID" nillable="false">
    <xs:annotation>
        <xs:documentation>客户的唯一标识符。一般由计算机自动生成，用于
系统内部进行数据关联。</xs:documentation>
    </xs:annotation>
    <xs:simpleType>
        <xs:restriction base="xs:string">
            <xs:minLength value="0"/>
            <xs:maxLength value="60"/>
        </xs:restriction>
    </xs:simpleType>
</xs:element>

```

```

        </xs:sequence>
    </xs:complexType>
</xs:element>
<xs:element name="BAS_Bank_Account">
    <xs:complexType>
        <xs:sequence>
            <xs:element name="Bank_Account_Number" nillable="false">
                <xs:annotation>
                    <xs:documentation>在银行、金融机构、结算中心等机构所开设账户的
账号。如果适用，建议按照ISO 13616-2表示。</xs:documentation>
                </xs:annotation>
                <xs:simpleType>
                    <xs:restriction base="xs:string">
                        <xs:minLength value="0"/>
                        <xs:maxLength value="60"/>
                    </xs:restriction>
                </xs:simpleType>
            </xs:element>
            <xs:element name="Bank_Name" nillable="false">
                <xs:annotation>
                    <xs:documentation>银行、金融机构、结算中心等机构的名称全称。
</xs:documentation>
                </xs:annotation>
                <xs:simpleType>
                    <xs:restriction base="xs:string">
                        <xs:minLength value="0"/>
                        <xs:maxLength value="256"/>
                    </xs:restriction>
                </xs:simpleType>
            </xs:element>
            <xs:element name="Bank_Account_Name" nillable="false">
                <xs:annotation>
                    <xs:documentation>企业在银行、金融机构、结算中心等机构所开设账
户的名称。</xs:documentation>
                </xs:annotation>
                <xs:simpleType>
                    <xs:restriction base="xs:string">
                        <xs:minLength value="0"/>
                        <xs:maxLength value="128"/>
                    </xs:restriction>
                </xs:simpleType>
            </xs:element>
            <xs:element name="Bank_Code" nillable="false">
                <xs:annotation>
                    <xs:documentation>金融机构的编码。按照ISO 9362或ISO 17442表示，
首选ISO 17442。原因之一是银行分行的标识符不会因地址变动而变更。</xs:documentation>
                </xs:annotation>
                <xs:simpleType>
                    <xs:restriction base="xs:string">

```

```

        <xs:minLength value="0"/>
        <xs:maxLength value="80"/>
    </xs:restriction>
</xs:simpleType>
</xs:element>
<xs:element name="Bank_Account_Type" nillable="false">
    <xs:annotation>
        <xs:documentation>银行存款账户的类型,包括但不限于客户、供应商
的基本存款账户、一般存款账户、专用存款账户、临时存款账户、外币资本项下账户、外币经常项下账
户、保证金账户、定期存款账户、通知存款账户,具体账户类型的填写可参考银行行业金融机构实际操
作情况。</xs:documentation>
    </xs:annotation>
    <xs:simpleType>
        <xs:restriction base="xs:string">
            <xs:minLength value="0"/>
            <xs:maxLength value="128"/>
        </xs:restriction>
    </xs:simpleType>
</xs:element>
<xs:element name="Branch_Code" nillable="false">
    <xs:annotation>
        <xs:documentation>银行分支机构的代码。</xs:documentation>
    </xs:annotation>
    <xs:simpleType>
        <xs:restriction base="xs:string">
            <xs:minLength value="0"/>
            <xs:maxLength value="80"/>
        </xs:restriction>
    </xs:simpleType>
</xs:element>
<xs:element name="Branch_Name" nillable="false">
    <xs:annotation>
        <xs:documentation>银行分支机构的名称全称。</xs:documentation>
    </xs:annotation>
    <xs:simpleType>
        <xs:restriction base="xs:string">
            <xs:minLength value="0"/>
            <xs:maxLength value="200"/>
        </xs:restriction>
    </xs:simpleType>
</xs:element>
<xs:element name="Branch_Country" nillable="true">
    <xs:annotation>
        <xs:documentation>银行分支机构所在的国家代码。按照ISO 3166-1
规定的字母代码表示。</xs:documentation>
    </xs:annotation>
    <xs:simpleType>
        <xs:restriction base="xs:string">
            <xs:minLength value="0"/>

```

```

        <xs:maxLength value="3"/>
      </xs:restriction>
    </xs:simpleType>
  </xs:element>
  <xs:element name="Branch_Region" nillable="true">
    <xs:annotation>
      <xs:documentation>银行分支机构所在国家内部的次区域。例如，省、
    自治区、直辖市。</xs:documentation>
    </xs:annotation>
    <xs:simpleType>
      <xs:restriction base="xs:string">
        <xs:minLength value="0"/>
        <xs:maxLength value="25"/>
      </xs:restriction>
    </xs:simpleType>
  </xs:element>
  <xs:element name="Business_Segment_X" nillable="false">
    <xs:annotation>
      <xs:documentation>保留字段，应用于业务分部/结构。“X”表示在组
    织结构中的等级。用于替换“X”的每个数字都与唯一的相对等级相关联。例如，分部、部门、业务单
    元、采购组织、项目、法人实体。</xs:documentation>
    </xs:annotation>
    <xs:simpleType>
      <xs:restriction base="xs:string">
        <xs:minLength value="0"/>
        <xs:maxLength value="25"/>
      </xs:restriction>
    </xs:simpleType>
  </xs:element>
</xs:sequence>
</xs:complexType>
</xs:element>
<xs:element name="BAS_Tax_Regulatory">
  <xs:complexType>
    <xs:sequence>
      <xs:element name="Regulator_Code" nillable="false">
        <xs:annotation>
          <xs:documentation>监管机构或司法辖区的编码。
        </xs:documentation>
        </xs:annotation>
        <xs:simpleType>
          <xs:restriction base="xs:string">
            <xs:minLength value="0"/>
            <xs:maxLength value="25"/>
          </xs:restriction>
        </xs:simpleType>
      </xs:element>
      <xs:element name="Regulator_Country" nillable="false">
        <xs:annotation>

```

```

        <xs:documentation>监管机构所在的国家代码。按照ISO 3166-1规定的
        字母代码表示。</xs:documentation>
    </xs:annotation>
    <xs:simpleType>
        <xs:restriction base="xs:string">
            <xs:minLength value="0"/>
            <xs:maxLength value="3"/>
        </xs:restriction>
    </xs:simpleType>
</xs:element>
<xs:element name="Regulator_Region" nillable="false">
    <xs:annotation>
        <xs:documentation>监管机构所在国家内部的次区域。例如，省、自治
        区、直辖市。</xs:documentation>
    </xs:annotation>
    <xs:simpleType>
        <xs:restriction base="xs:string">
            <xs:minLength value="0"/>
            <xs:maxLength value="25"/>
        </xs:restriction>
    </xs:simpleType>
</xs:element>
<xs:element name="Regulator_Name" nillable="false">
    <xs:annotation>
        <xs:documentation>预扣或预提税款的监管机构的名称。
    </xs:documentation>
    </xs:annotation>
    <xs:simpleType>
        <xs:restriction base="xs:string">
            <xs:minLength value="0"/>
            <xs:maxLength value="100"/>
        </xs:restriction>
    </xs:simpleType>
</xs:element>
<xs:element name="Regulator_Role" nillable="false">
    <xs:annotation>
        <xs:documentation>监管机构的等级。例如，国外监管机构有联邦、地
        区或地方，国内监管机构有中央、省/自治区/直辖市、县等。</xs:documentation>
    </xs:annotation>
    <xs:simpleType>
        <xs:restriction base="xs:string">
            <xs:minLength value="0"/>
            <xs:maxLength value="20"/>
        </xs:restriction>
    </xs:simpleType>
</xs:element>
<xs:element name="Regulator_ID" nillable="false">
    <xs:annotation>

```

```

        <xs:documentation>监管机构ID, 被分配/系统生成的ID。
</xs:documentation>
    </xs:annotation>
    <xs:simpleType>
        <xs:restriction base="xs:string">
            <xs:minLength value="0"/>
            <xs:maxLength value="25"/>
        </xs:restriction>
    </xs:simpleType>
</xs:element>
<xs:element name="Regulator_Active_Flag" nillable="false">
    <xs:annotation>
        <xs:documentation>“监管机构编码”是否仍在使用中。1表示使用中,
0表示停用。</xs:documentation>
    </xs:annotation>
    <xs:simpleType>
        <xs:restriction base="xs:boolean">
        </xs:restriction>
    </xs:simpleType>
</xs:element>
<xs:element name="Regulator_Accrual_Account_Number" nillable="false">
    <xs:annotation>
        <xs:documentation>用于反映应付监管机构的预提税款的总账账户。
</xs:documentation>
    </xs:annotation>
    <xs:simpleType>
        <xs:restriction base="xs:string">
            <xs:minLength value="0"/>
            <xs:maxLength value="100"/>
        </xs:restriction>
    </xs:simpleType>
</xs:element>
<xs:element name="Regulator_Expense_Account_Number" nillable="false">
    <xs:annotation>
        <xs:documentation>用于反映应付监管机构的所有税款的总账账户。
</xs:documentation>
    </xs:annotation>
    <xs:simpleType>
        <xs:restriction base="xs:string">
            <xs:minLength value="0"/>
            <xs:maxLength value="100"/>
        </xs:restriction>
    </xs:simpleType>
</xs:element>
<xs:element name="Regulator_Reporting_Organization" nillable="false">
    <xs:annotation>
        <xs:documentation>报告机构的编码。</xs:documentation>
    </xs:annotation>
    <xs:simpleType>

```

```

        <xs:restriction base="xs:string">
            <xs:minLength value="0"/>
            <xs:maxLength value="25"/>
        </xs:restriction>
    </xs:simpleType>
</xs:element>
<xs:element name="Regulator_Payable_Account_Number" nillable="false">
    <xs:annotation>
        <xs:documentation>用于反映监管机构的应付税款的总账账户。
</xs:documentation>
    </xs:annotation>
    <xs:simpleType>
        <xs:restriction base="xs:string">
            <xs:minLength value="0"/>
            <xs:maxLength value="100"/>
        </xs:restriction>
    </xs:simpleType>
</xs:element>
</xs:sequence>
</xs:complexType>
</xs:element>
<xs:element name="BAS_Tax">
    <xs:complexType>
        <xs:sequence>
            <xs:element name="Tax_Type_Code" nillable="false">
                <xs:annotation>
                    <xs:documentation>用于指代该税项类型的编码,在文件中用作密钥或
交叉索引。例如,“004”表示所得税、“005”表示关税、“006”表示增值税。</xs:documentation>
                </xs:annotation>
                <xs:simpleType>
                    <xs:restriction base="xs:string">
                        <xs:minLength value="0"/>
                        <xs:maxLength value="25"/>
                    </xs:restriction>
                </xs:simpleType>
            </xs:element>
            <xs:element name="Tax_Name" nillable="false">
                <xs:annotation>
                    <xs:documentation>税项类型的名称。例如,所得税、关税、增值税。
</xs:documentation>
                </xs:annotation>
                <xs:simpleType>
                    <xs:restriction base="xs:string">
                        <xs:minLength value="0"/>
                        <xs:maxLength value="100"/>
                    </xs:restriction>
                </xs:simpleType>
            </xs:element>
            <xs:element name="Tax_Type_Description" nillable="false">

```

```

    <xs:annotation>
      <xs:documentation>税项类型的描述。</xs:documentation>
    </xs:annotation>
    <xs:simpleType>
      <xs:restriction base="xs:string">
        <xs:minLength value="0"/>
        <xs:maxLength value="100"/>
      </xs:restriction>
    </xs:simpleType>
  </xs:element>
  <xs:element name="Tax_Code_Description" nillable="false">
    <xs:annotation>
      <xs:documentation>税项编码的描述，是税项类型的分支。例如，提供
      现代服务适用的增值税税率为6%。</xs:documentation>
    </xs:annotation>
    <xs:simpleType>
      <xs:restriction base="xs:string">
        <xs:minLength value="0"/>
        <xs:maxLength value="1000"/>
      </xs:restriction>
    </xs:simpleType>
  </xs:element>
  <xs:element name="Tax_Percentage" nillable="false">
    <xs:annotation>
      <xs:documentation>税项类型所对应的税率，用百分比表示。
    </xs:documentation>
    </xs:annotation>
    <xs:simpleType>
      <xs:restriction base="xs:decimal">
        <xs:totalDigits value="30"/>
        <xs:fractionDigits value="10"/>
      </xs:restriction>
    </xs:simpleType>
  </xs:element>
  <xs:element name="Business_Segment_X" nillable="false">
    <xs:annotation>
      <xs:documentation>保留字段，应用于业务分部/结构。“X”表示在组
      织结构中的等级。用于替换“X”的每个数字都与唯一的相对等级相关联。例如，分部、部门、业务单
      元、采购组织、项目、法人实体。</xs:documentation>
    </xs:annotation>
    <xs:simpleType>
      <xs:restriction base="xs:string">
        <xs:minLength value="0"/>
        <xs:maxLength value="25"/>
      </xs:restriction>
    </xs:simpleType>
  </xs:element>
  <xs:element name="Regulator_Code" nillable="false">
    <xs:annotation>

```



```

        <xs:documentation>监管机构或司法辖区的编码。
</xs:documentation>
        </xs:annotation>
        <xs:simpleType>
            <xs:restriction base="xs:string">
                <xs:minLength value="0"/>
                <xs:maxLength value="25"/>
            </xs:restriction>
        </xs:simpleType>
    </xs:element>
</xs:sequence>
</xs:complexType>
</xs:element>
<xs:element name="BAS_Profile">
    <xs:complexType>
        <xs:sequence>
            <xs:element name="Profile_Number" nillable="false">
                <xs:annotation>
                    <xs:documentation>当前数据集的编号。通过手动输入生成或系统自动
生成。</xs:documentation>
                </xs:annotation>
                <xs:simpleType>
                    <xs:restriction base="xs:string">
                        <xs:minLength value="0"/>
                        <xs:maxLength value="5"/>
                    </xs:restriction>
                </xs:simpleType>
            </xs:element>
            <xs:element name="Profile_Name" nillable="false">
                <xs:annotation>
                    <xs:documentation>当前数据集的名称。</xs:documentation>
                </xs:annotation>
                <xs:simpleType>
                    <xs:restriction base="xs:string">
                        <xs:minLength value="0"/>
                        <xs:maxLength value="30"/>
                    </xs:restriction>
                </xs:simpleType>
            </xs:element>
            <xs:element name="Developer_Name" nillable="true">
                <xs:annotation>
                    <xs:documentation>会计和/或ERP系统软件开发单位的名称。
</xs:documentation>
                </xs:annotation>
                <xs:simpleType>
                    <xs:restriction base="xs:string">
                        <xs:minLength value="0"/>
                        <xs:maxLength value="200"/>
                    </xs:restriction>
                </xs:simpleType>
            </xs:element>
        </xs:sequence>
    </xs:complexType>
</xs:element>
</xs:documentation>

```

```

        </xs:simpleType>
    </xs:element>
    <xs:element name="Software_Name" nillable="true">
        <xs:annotation>
            <xs:documentation>会计和/或ERP系统软件的名称。
</xs:documentation>
        </xs:annotation>
        <xs:simpleType>
            <xs:restriction base="xs:string">
                <xs:minLength value="0"/>
                <xs:maxLength value="200"/>
            </xs:restriction>
        </xs:simpleType>
    </xs:element>
    <xs:element name="Software_Version" nillable="true">
        <xs:annotation>
            <xs:documentation>会计和/或ERP系统软件的版本号。
</xs:documentation>
        </xs:annotation>
        <xs:simpleType>
            <xs:restriction base="xs:string">
                <xs:minLength value="0"/>
                <xs:maxLength value="20"/>
            </xs:restriction>
        </xs:simpleType>
    </xs:element>
    <xs:element name="Standard_Version" nillable="true">
        <xs:annotation>
            <xs:documentation>当前输出文件所符合标准的标准发布号。例如，
“ISO 21378”。</xs:documentation>
        </xs:annotation>
        <xs:simpleType>
            <xs:restriction base="xs:string">
                <xs:minLength value="0"/>
                <xs:maxLength value="30"/>
            </xs:restriction>
        </xs:simpleType>
    </xs:element>
    <xs:element name="Time_Zone" nillable="false">
        <xs:annotation>
            <xs:documentation>当地时间与当天世界协调时间(UTC)之间的时差。
时差的表示方式可以用小时和分钟表示，或仅用小时表示。“时区”必须以扩展格式显示为“±小时：
分钟”。按照GB/T 7408—2005表示。例如，纽芬兰的时区为-03:30、北京的时区为+08:00。
</xs:documentation>
        </xs:annotation>
        <xs:simpleType>
            <xs:restriction base="xs:string">
                <xs:length value="6" fixed="true"/>
            </xs:restriction>

```

```

        </xs:simpleType>
    </xs:element>
    <xs:element name="Industry_ID" nillable="false">
        <xs:annotation>
            <xs:documentation>行业的唯一标识码。一般由计算机自动生成，用于
            系统内部进行数据关联。</xs:documentation>
        </xs:annotation>
        <xs:simpleType>
            <xs:restriction base="xs:string">
                <xs:minLength value="0"/>
                <xs:maxLength value="60"/>
            </xs:restriction>
        </xs:simpleType>
    </xs:element>
    <xs:element name="Industry" nillable="true">
        <xs:annotation>
            <xs:documentation>上级行业代码下的对应行业名称。
        </xs:documentation>
    </xs:documentation>
        </xs:annotation>
        <xs:simpleType>
            <xs:restriction base="xs:string">
                <xs:minLength value="0"/>
                <xs:maxLength value="60"/>
            </xs:restriction>
        </xs:simpleType>
    </xs:element>
    <xs:element name="Accounting_Entity" nillable="true">
        <xs:annotation>
            <xs:documentation>会计核算单位的名称。</xs:documentation>
        </xs:annotation>
        <xs:simpleType>
            <xs:restriction base="xs:string">
                <xs:minLength value="0"/>
                <xs:maxLength value="60"/>
            </xs:restriction>
        </xs:simpleType>
    </xs:element>
    <xs:element name="Organization_Code" nillable="false">
        <xs:annotation>
            <xs:documentation>使用企业资源计划软件的单位组织机构代码。
        </xs:documentation>
    </xs:documentation>
        </xs:annotation>
        <xs:simpleType>
            <xs:restriction base="xs:string">
                <xs:minLength value="0"/>
                <xs:maxLength value="20"/>
            </xs:restriction>
        </xs:simpleType>
    </xs:element>

```

```

    <xs:element name="Accounting_Entity_Nature_ID" nillable="false">
      <xs:annotation>
        <xs:documentation>单位性质的唯一标识码。一般由计算机自动生成，
        用于系统内部进行数据关联。</xs:documentation>
      </xs:annotation>
      <xs:simpleType>
        <xs:restriction base="xs:string">
          <xs:minLength value="0"/>
          <xs:maxLength value="60"/>
        </xs:restriction>
      </xs:simpleType>
    </xs:element>
    <xs:element name="Accounting_Entity_Nature" nillable="false">
      <xs:annotation>
        <xs:documentation>赋值为“企业单位”或“事业单位”。
      </xs:documentation>
    </xs:element>
    <xs:element name="Accounting_Entity_Nature_ID" nillable="false">
      <xs:annotation>
        <xs:documentation>单位性质的唯一标识码。一般由计算机自动生成，
        用于系统内部进行数据关联。</xs:documentation>
      </xs:annotation>
      <xs:simpleType>
        <xs:restriction base="xs:string">
          <xs:minLength value="0"/>
          <xs:maxLength value="60"/>
        </xs:restriction>
      </xs:simpleType>
    </xs:element>
    <xs:element name="Accounting_Entity_Nature" nillable="false">
      <xs:annotation>
        <xs:documentation>赋值为“企业单位”或“事业单位”。
      </xs:documentation>
    </xs:element>
    <xs:element name="Accounting_Entity_Nature_ID" nillable="false">
      <xs:annotation>
        <xs:documentation>单位性质的唯一标识码。一般由计算机自动生成，
        用于系统内部进行数据关联。</xs:documentation>
      </xs:annotation>
      <xs:simpleType>
        <xs:restriction base="xs:string">
          <xs:minLength value="0"/>
          <xs:maxLength value="60"/>
        </xs:restriction>
      </xs:simpleType>
    </xs:element>
    <xs:element name="Accounting_Entity_Nature" nillable="false">
      <xs:annotation>
        <xs:documentation>赋值为“企业单位”或“事业单位”。
      </xs:documentation>
    </xs:element>
    <xs:element name="Extracted_Date" type="xs:date" nillable="false">
      <xs:annotation>
        <xs:documentation>数据提取的日期。</xs:documentation>
      </xs:annotation>
    </xs:element>
    <xs:element name="Functional_Currency_Code" nillable="false">
      <xs:annotation>
        <xs:documentation>会计和/或ERP系统软件所用的记账本位币或集团
        货币。按照ISO 4217规定的3字母代码表示。</xs:documentation>
      </xs:annotation>
      <xs:simpleType>
        <xs:restriction base="xs:string">
          <xs:length value="3" fixed="true"/>
        </xs:restriction>
      </xs:simpleType>
    </xs:element>
    <xs:element name="Business_Segment_X" nillable="false">
      <xs:annotation>
        <xs:documentation>保留字段，应用于业务分部/结构。“X”表示在组
        织结构中的等级。用于替换“X”的每个数字都与唯一的相对等级相关联。例如，分部、部门、业务单
        元、采购组织、项目、法人实体。</xs:documentation>
      </xs:annotation>
      <xs:simpleType>
        <xs:restriction base="xs:string">
          <xs:minLength value="0"/>
          <xs:maxLength value="25"/>
        </xs:restriction>
      </xs:simpleType>
    </xs:element>
  </xs:complexType>
</xs:element>

```

```

        </xs:restriction>
      </xs:simpleType>
    </xs:element>
    <xs:element name="Fiscal_Year" nillable="false">
      <xs:annotation>
        <xs:documentation>会计年度所覆盖的日期。年份应以四位数显示为
“YYYY”，这是按照GB/T 7408—2005表示“YYYY-MM-DD”扩展格式的一部分。</xs:documentation>
      </xs:annotation>
      <xs:simpleType>
        <xs:restriction base="xs:string">
          <xs:length value="4" fixed="true"/>
        </xs:restriction>
      </xs:simpleType>
    </xs:element>
  </xs:sequence>
</xs:complexType>
</xs:element>
<xs:element name="BAS_Product">
  <xs:complexType>
    <xs:sequence>
      <xs:element name="Product_ID" nillable="false">
        <xs:annotation>
          <xs:documentation>物料的唯一标识码。一般由计算机自动生成，用于
系统内部进行数据关联。</xs:documentation>
        </xs:annotation>
        <xs:simpleType>
          <xs:restriction base="xs:string">
            <xs:minLength value="0"/>
            <xs:maxLength value="60"/>
          </xs:restriction>
        </xs:simpleType>
      </xs:element>
      <xs:element name="Product_Type_ID" nillable="false">
        <xs:annotation>
          <xs:documentation>物料类别的唯一标识码。一般由计算机自动生成，
用于系统内部进行数据关联。</xs:documentation>
        </xs:annotation>
        <xs:simpleType>
          <xs:restriction base="xs:string">
            <xs:minLength value="0"/>
            <xs:maxLength value="60"/>
          </xs:restriction>
        </xs:simpleType>
      </xs:element>
      <xs:element name="Product_Type_Code" nillable="false">
        <xs:annotation>
          <xs:documentation>对物料类别进行标识的编码。
</xs:documentation>
        </xs:annotation>
      </xs:element>
    </xs:sequence>
  </xs:complexType>
</xs:element>
</xs:documentation>
</xs:annotation>

```

```

        <xs:simpleType>
            <xs:restriction base="xs:string">
                <xs:minLength value="0"/>
                <xs:maxLength value="80"/>
            </xs:restriction>
        </xs:simpleType>
    </xs:element>
    <xs:element name="Product_Type_Name" nillable="false">
        <xs:annotation>
            <xs:documentation>按物料属性分类类别的名称。
</xs:documentation>
        </xs:annotation>
        <xs:simpleType>
            <xs:restriction base="xs:string">
                <xs:minLength value="0"/>
                <xs:maxLength value="512"/>
            </xs:restriction>
        </xs:simpleType>
    </xs:element>
    <xs:element name="Parent_Product_Type_ID" nillable="false">
        <xs:annotation>
            <xs:documentation>上级物料类别的唯一标识码。一般由计算机自动生成，用于系统内部进行数据关联。
</xs:documentation>
        </xs:annotation>
        <xs:simpleType>
            <xs:restriction base="xs:string">
                <xs:minLength value="0"/>
                <xs:maxLength value="60"/>
            </xs:restriction>
        </xs:simpleType>
    </xs:element>
    <xs:element name="Product_Code" nillable="false">
        <xs:annotation>
            <xs:documentation>对物料进行识别的编码。
</xs:documentation>
        </xs:annotation>
        <xs:simpleType>
            <xs:restriction base="xs:string">
                <xs:minLength value="0"/>
                <xs:maxLength value="80"/>
            </xs:restriction>
        </xs:simpleType>
    </xs:element>
    <xs:element name="Product_Name" nillable="false">
        <xs:annotation>
            <xs:documentation>与产品生产有关的物品、材料名称。
</xs:documentation>
        </xs:annotation>
        <xs:simpleType>
            <xs:restriction base="xs:string">

```

```

        <xs:minLength value="0"/>
        <xs:maxLength value="512"/>
    </xs:restriction>
</xs:simpleType>
</xs:element>
<xs:element name="Product_Type_Description" nillable="false">
    <xs:annotation>
        <xs:documentation>物料的规格型号。</xs:documentation>
    </xs:annotation>
    <xs:simpleType>
        <xs:restriction base="xs:string">
            <xs:minLength value="0"/>
            <xs:maxLength value="512"/>
        </xs:restriction>
    </xs:simpleType>
</xs:element>
<xs:element name="Out_Of_Service_Flag" nillable="false">
    <xs:annotation>
        <xs:documentation>说明对象是否停用的标识符。1表示是，0表示否。
</xs:documentation>
    </xs:annotation>
    <xs:simpleType>
        <xs:restriction base="xs:boolean">
        </xs:restriction>
    </xs:simpleType>
</xs:element>
<xs:element name="Out_Of_Service_Date" type = "xs:date"
nillable="false">
    <xs:annotation>
        <xs:documentation>物料的停止使用日期。</xs:documentation>
    </xs:annotation>
</xs:element>
<xs:element name="Product_Source_Category" nillable="false">
    <xs:annotation>
        <xs:documentation>物料供应方式的分类名称。例如，“生产”“采购”
“委外”等。</xs:documentation>
    </xs:annotation>
    <xs:simpleType>
        <xs:restriction base="xs:string">
            <xs:minLength value="0"/>
            <xs:maxLength value="60"/>
        </xs:restriction>
    </xs:simpleType>
</xs:element>
<xs:element name="Lot_Management_Flag" nillable="false">
    <xs:annotation>
        <xs:documentation>物料是否进行批次管理的标识符。1表示是，0表示
否。</xs:documentation>
    </xs:annotation>

```

```

        <xs:simpleType>
            <xs:restriction base="xs:boolean">
            </xs:restriction>
        </xs:simpleType>
    </xs:element>
    <xs:element name="Serial_Number_Management_Flag" nillable="false">
        <xs:annotation>
            <xs:documentation>物料是否进行序列号管理的标识符。1表示是，0
表示否。</xs:documentation>
        </xs:annotation>
        <xs:simpleType>
            <xs:restriction base="xs:boolean">
            </xs:restriction>
        </xs:simpleType>
    </xs:element>
    <xs:element name="Inventory_List_Price" nillable="true">
        <xs:annotation>
            <xs:documentation>库存清单价格。</xs:documentation>
        </xs:annotation>
        <xs:simpleType>
            <xs:restriction base="xs:decimal">
                <xs:totalDigits value="30"/>
                <xs:fractionDigits value="10"/>
            </xs:restriction>
        </xs:simpleType>
    </xs:element>
    <xs:element name="Inventory_Cost_Method" nillable="true">
        <xs:annotation>
            <xs:documentation>物料存货成本计算方法的说明。例如，后进先出法、
先进先出法、平均法、标准法、个别计价法。</xs:documentation>
        </xs:annotation>
        <xs:simpleType>
            <xs:restriction base="xs:string">
                <xs:minLength value="0"/>
                <xs:maxLength value="80"/>
            </xs:restriction>
        </xs:simpleType>
    </xs:element>
    <xs:element name="Inventory_Cost_Method_Description" nillable="false">
        <xs:annotation>
            <xs:documentation>对物料存货成本计算方法的描述。
</xs:documentation>
        </xs:annotation>
        <xs:simpleType>
            <xs:restriction base="xs:string">
                <xs:minLength value="0"/>
                <xs:maxLength value="100"/>
            </xs:restriction>
        </xs:simpleType>
    </xs:element>

```



```

</xs:element>
<xs:element name="Basic_UOM_Code" nillable="false">
  <xs:annotation>
    <xs:documentation>物料基本计量单位的唯一标识码。一般由计算机自
    动生成，用于系统内部进行数据关联。例如，金属型材以“支”或“米”计量，但是通常以“千克”作
    为基本计量，用于中间换算。</xs:documentation>
  </xs:annotation>
  <xs:simpleType>
    <xs:restriction base="xs:string">
      <xs:minLength value="0"/>
      <xs:maxLength value="80"/>
    </xs:restriction>
  </xs:simpleType>
</xs:element>
<xs:element name="Inventory_UOM_Code" nillable="false">
  <xs:annotation>
    <xs:documentation>物料库存计量单位的唯一标识码。一般由计算机自
    动生成，用于系统内部进行数据关联。</xs:documentation>
  </xs:annotation>
  <xs:simpleType>
    <xs:restriction base="xs:string">
      <xs:minLength value="0"/>
      <xs:maxLength value="80"/>
    </xs:restriction>
  </xs:simpleType>
</xs:element>
<xs:element name="Inventory_Costing_UOM_Code" nillable="false">
  <xs:annotation>
    <xs:documentation>物料成本计量单位的唯一标识码。一般由计算机自
    动生成，用于系统内部进行数据关联。</xs:documentation>
  </xs:annotation>
  <xs:simpleType>
    <xs:restriction base="xs:string">
      <xs:minLength value="0"/>
      <xs:maxLength value="80"/>
    </xs:restriction>
  </xs:simpleType>
</xs:element>
<xs:element name="UOM_Code" nillable="false">
  <xs:annotation>
    <xs:documentation>计量单位的唯一标识码。一般由计算机自动生成，
    用于系统内部进行数据关联。</xs:documentation>
  </xs:annotation>
  <xs:simpleType>
    <xs:restriction base="xs:string">
      <xs:minLength value="0"/>
      <xs:maxLength value="80"/>
    </xs:restriction>
  </xs:simpleType>

```

```

    </xs:element>
    <xs:element name="Business_Segment_X" nillable="false">
      <xs:annotation>
        <xs:documentation>保留字段，应用于业务分部/结构。“X”表示在组织
        结构中的等级。用于替换“X”的每个数字都与唯一的相对等级相关联。例如，分部、部门、业务单
        元、采购组织、项目、法人实体。</xs:documentation>
      </xs:annotation>
      <xs:simpleType>
        <xs:restriction base="xs:string">
          <xs:minLength value="0"/>
          <xs:maxLength value="25"/>
        </xs:restriction>
      </xs:simpleType>
    </xs:element>
  </xs:sequence>
</xs:complexType>
</xs:element>
<xs:element name="BAS_Warehouse">
  <xs:complexType>
    <xs:sequence>
      <xs:element name="Location_ID" nillable="false">
        <xs:annotation>
          <xs:documentation>仓库的唯一标识码。一般由计算机自动生成，用于
          系统内部进行数据关联。</xs:documentation>
        </xs:annotation>
        <xs:simpleType>
          <xs:restriction base="xs:string">
            <xs:minLength value="0"/>
            <xs:maxLength value="60"/>
          </xs:restriction>
        </xs:simpleType>
      </xs:element>
      <xs:element name="Location_Code" nillable="true">
        <xs:annotation>
          <xs:documentation>对仓库进行标识的编码。</xs:documentation>
        </xs:annotation>
        <xs:simpleType>
          <xs:restriction base="xs:string">
            <xs:minLength value="0"/>
            <xs:maxLength value="80"/>
          </xs:restriction>
        </xs:simpleType>
      </xs:element>
      <xs:element name="Location_Name" nillable="false">
        <xs:annotation>
          <xs:documentation>仓库的名称。</xs:documentation>
        </xs:annotation>
        <xs:simpleType>
          <xs:restriction base="xs:string">

```

```

        <xs:minLength value="0"/>
        <xs:maxLength value="80"/>
    </xs:restriction>
</xs:simpleType>
</xs:element>
<xs:element name="Location_Address" nillable="false">
    <xs:annotation>
        <xs:documentation>仓库所在地址。</xs:documentation>
    </xs:annotation>
    <xs:simpleType>
        <xs:restriction base="xs:string">
            <xs:minLength value="0"/>
            <xs:maxLength value="256"/>
        </xs:restriction>
    </xs:simpleType>
</xs:element>
<xs:element name="Location_Acquisition_Method" nillable="true">
    <xs:annotation>
        <xs:documentation>仓库的取得方式。例如，自有、租赁等。
</xs:documentation>
    </xs:annotation>
    <xs:simpleType>
        <xs:restriction base="xs:string">
            <xs:minLength value="0"/>
            <xs:maxLength value="80"/>
        </xs:restriction>
    </xs:simpleType>
</xs:element>
<xs:element name="Location_Storage_Capacity" nillable="true">
    <xs:annotation>
        <xs:documentation>仓库存储的能力。例如，面积。
</xs:documentation>
    </xs:annotation>
    <xs:simpleType>
        <xs:restriction base="xs:string">
            <xs:minLength value="0"/>
            <xs:maxLength value="256"/>
        </xs:restriction>
    </xs:simpleType>
</xs:element>
<xs:element name="Business_Segment_X" nillable="false">
    <xs:annotation>
        <xs:documentation>保留字段，应用于业务分部/结构。“X”表示在组
织结构中的等级。用于替换“X”的每个数字都与唯一的相对等级相关联。例如，分部、部门、业务单
元、采购组织、项目、法人实体。</xs:documentation>
    </xs:annotation>
    <xs:simpleType>
        <xs:restriction base="xs:string">
            <xs:minLength value="0"/>

```

```

        <xs:maxLength value="25"/>
      </xs:restriction>
    </xs:simpleType>
  </xs:element>
</xs:sequence>
</xs:complexType>
</xs:element>
<xs:element name="BAS_Customized_Account_Segment">
  <xs:complexType>
    <xs:sequence>
      <xs:element name="Customized_ACC_Segment_Code" nillable="true">
        <xs:annotation>
          <xs:documentation>审计数据中使用的自定义字段编码。不包括已涵盖
的固定字段。例如，与客户不同，预算信息不包括在公共基础模块作为一个单独的表，因此预算信息可
以确定为自定义字段。</xs:documentation>
        </xs:annotation>
        <xs:simpleType>
          <xs:restriction base="xs:string">
            <xs:minLength value="0"/>
            <xs:maxLength value="25"/>
          </xs:restriction>
        </xs:simpleType>
      </xs:element>
      <xs:element name="Customized_ACC_Segment_Name" nillable="true">
        <xs:annotation>
          <xs:documentation>审计数据中需要使用的自定义字段名称。例如，预
算记录、计划营业收入和支出等。</xs:documentation>
        </xs:annotation>
        <xs:simpleType>
          <xs:restriction base="xs:string">
            <xs:minLength value="0"/>
            <xs:maxLength value="25"/>
          </xs:restriction>
        </xs:simpleType>
      </xs:element>
      <xs:element name="Customized_ACC_Description" nillable="true">
        <xs:annotation>
          <xs:documentation>审计数据中需要使用的自定义字段描述。例如，预
算可以描述为受法律程序验证和批准的财政年度收入计划与支出。</xs:documentation>
        </xs:annotation>
        <xs:simpleType>
          <xs:restriction base="xs:string">
            <xs:minLength value="0"/>
            <xs:maxLength value="300"/>
          </xs:restriction>
        </xs:simpleType>
      </xs:element>
      <xs:element name="Customized_ACC_Encoding_Rule" nillable="true">
        <xs:annotation>

```

<xs:documentation>审计数据中需要使用的自定义字段编码规则。如果编码规则具有层次结构特征，则每个等级都用“-”分隔。例如，预算（具有1位数编码，如1）可细分为财务预算（具有2位数编码，如01）和施工预算（具有2位数编码，如05），财务预算包含预算收入（具有2位数编码，如03）和预算支出（具有2位数编码，如04），这是第三级细分。在这种情况下，自定义字段编码规则是1-2-2。</xs:documentation>

```

    </xs:annotation>
    <xs:simpleType>
      <xs:restriction base="xs:string">
        <xs:minLength value="0"/>
        <xs:maxLength value="100"/>
      </xs:restriction>
    </xs:simpleType>
  </xs:element>
  <xs:element name="Hierarchy_Flag" nillable="true">
    <xs:annotation>
      <xs:documentation>表值是否具有层级特征。1表示是，0表示否。
    </xs:documentation>
  </xs:annotation>
  <xs:simpleType>
    <xs:restriction base="xs:boolean">
    </xs:restriction>
  </xs:simpleType>
</xs:element>
<xs:element name="Active_Flag" nillable="true">
  <xs:annotation>
    <xs:documentation>自定义字段为有效还是无效。1表示有效，0表示无效。
  </xs:documentation>
</xs:annotation>
  <xs:simpleType>
    <xs:restriction base="xs:boolean">
    </xs:restriction>
  </xs:simpleType>
</xs:element>
</xs:sequence>
</xs:complexType>
</xs:element>
<xs:element name="BAS_Customized_Account_Value">
  <xs:complexType>
    <xs:sequence>
      <xs:element name="Customized_ACC_Value_Code" nillable="true">
        <xs:annotation>
          <xs:documentation>自定义字段值的编码。如果自定义字段值编码规则为1-2-2，则相应的预算-财务预算-预算支出编码为10104。
        </xs:documentation>
        </xs:annotation>
        <xs:simpleType>
          <xs:restriction base="xs:string">
            <xs:minLength value="0"/>
            <xs:maxLength value="100"/>
          </xs:restriction>
        </xs:simpleType>
      </xs:element>
    </xs:sequence>
  </xs:complexType>
</xs:element>

```

```

        </xs:simpleType>
    </xs:element>
    <xs:element name="Customized_ACC_Value_Name" nillable="true">
        <xs:annotation>
            <xs:documentation>每个文件的字段值的名称。例如，预算-财务预算-
预算支出。</xs:documentation>
        </xs:annotation>
        <xs:simpleType>
            <xs:restriction base="xs:string">
                <xs:minLength value="0"/>
                <xs:maxLength value="100"/>
            </xs:restriction>
        </xs:simpleType>
    </xs:element>
    <xs:element name="Customized_ACC_Value_Description" nillable="true">
        <xs:annotation>
            <xs:documentation>自定义字段值的详细说明。</xs:documentation>
        </xs:annotation>
        <xs:simpleType>
            <xs:restriction base="xs:string">
                <xs:minLength value="0"/>
                <xs:maxLength value="100"/>
            </xs:restriction>
        </xs:simpleType>
    </xs:element>
    <xs:element name="Customized_ACC_Value_Hierarchy" nillable="true">
        <xs:annotation>
            <xs:documentation>文件结构中当前值的等级。例如，1是最高级。
</xs:documentation>
        </xs:annotation>
        <xs:simpleType>
            <xs:restriction base="xs:string">
                <xs:minLength value="0"/>
                <xs:maxLength value="100"/>
            </xs:restriction>
        </xs:simpleType>
    </xs:element>
    <xs:element name="Parent_ACC_Value_Code" nillable="true">
        <xs:annotation>
            <xs:documentation>上级自定义字段值的编码。</xs:documentation>
        </xs:annotation>
        <xs:simpleType>
            <xs:restriction base="xs:string">
                <xs:minLength value="0"/>
                <xs:maxLength value="100"/>
            </xs:restriction>
        </xs:simpleType>
    </xs:element>
    <xs:element name="Customized_ACC_Segment_Code" nillable="true">

```

```

        <xs:annotation>
            <xs:documentation>审计数据中使用的自定义字段编码。不包括已涵盖
            的固定字段。例如，与客户不同，预算信息不包括在公共基础模块作为一个单独的表，因此预算信息可
            以确定为自定义字段。</xs:documentation>
        </xs:annotation>
        <xs:simpleType>
            <xs:restriction base="xs:string">
                <xs:minLength value="0"/>
                <xs:maxLength value="25"/>
            </xs:restriction>
        </xs:simpleType>
    </xs:element>
</xs:sequence>
</xs:complexType>
</xs:element>
<xs:element name="BAS_Member">
    <xs:complexType>
        <xs:sequence>
            <xs:element name="Member_ID" nillable="false">
                <xs:annotation>
                    <xs:documentation>与会员相关联的系统会员ID。
                </xs:documentation>
            </xs:element>
            <xs:element name="Member_Name" nillable="false">
                <xs:annotation>
                    <xs:documentation>会员真实姓名。</xs:documentation>
                </xs:annotation>
                <xs:simpleType>
                    <xs:restriction base="xs:string">
                        <xs:minLength value="0"/>
                        <xs:maxLength value="100"/>
                    </xs:restriction>
                </xs:simpleType>
            </xs:element>
            <xs:element name="Member_Nickname" nillable="true">
                <xs:annotation>
                    <xs:documentation>会员在平台注册时使用的昵称。
                </xs:documentation>
            </xs:element>
            <xs:element name="Member_Password" nillable="true">
                <xs:annotation>
                    <xs:documentation>会员注册时使用的密码。
                </xs:documentation>
            </xs:element>
        </xs:sequence>
    </xs:complexType>
</xs:element>
</xs:documentation>
</xs:annotation>
<xs:simpleType>
    <xs:restriction base="xs:string">
        <xs:minLength value="0"/>
        <xs:maxLength value="128"/>
    </xs:restriction>
</xs:simpleType>
</xs:element>
<xs:element name="Member_Name" nillable="false">
    <xs:annotation>
        <xs:documentation>会员真实姓名。</xs:documentation>
    </xs:annotation>
    <xs:simpleType>
        <xs:restriction base="xs:string">
            <xs:minLength value="0"/>
            <xs:maxLength value="100"/>
        </xs:restriction>
    </xs:simpleType>
</xs:element>
<xs:element name="Member_Nickname" nillable="true">
    <xs:annotation>
        <xs:documentation>会员在平台注册时使用的昵称。
    </xs:documentation>
</xs:annotation>
<xs:simpleType>
    <xs:restriction base="xs:string">
        <xs:minLength value="0"/>

```

```

        <xs:maxLength value="100"/>
    </xs:restriction>
</xs:simpleType>
</xs:element>
<xs:element name="Member_Active_Status" nillable="true">
    <xs:annotation>
        <xs:documentation>表示用户的状态是否活跃。1表示活跃，0表示不活
跃。 </xs:documentation>
    </xs:annotation>
    <xs:simpleType>
        <xs:restriction base="xs:boolean">
        </xs:restriction>
    </xs:simpleType>
</xs:element>
<xs:element name="Member_Contact_Telephone_Number" nillable="true">
    <xs:annotation>
        <xs:documentation>会员的联系电话。 </xs:documentation>
    </xs:annotation>
    <xs:simpleType>
        <xs:restriction base="xs:string">
            <xs:minLength value="0"/>
            <xs:maxLength value="20"/>
        </xs:restriction>
    </xs:simpleType>
</xs:element>
<xs:element name="Member_Contact_Email" nillable="true">
    <xs:annotation>
        <xs:documentation>会员的联系邮箱。 </xs:documentation>
    </xs:annotation>
    <xs:simpleType>
        <xs:restriction base="xs:string">
            <xs:minLength value="0"/>
            <xs:maxLength value="100"/>
        </xs:restriction>
    </xs:simpleType>
</xs:element>
<xs:element name="Member_Type_Name" nillable="true">
    <xs:annotation>
        <xs:documentation>买家在本店铺的级别。例如，普通、高级、VIP、
至尊VIP。 </xs:documentation>
    </xs:annotation>
    <xs:simpleType>
        <xs:restriction base="xs:string">
            <xs:minLength value="0"/>
            <xs:maxLength value="20"/>
        </xs:restriction>
    </xs:simpleType>
</xs:element>
<xs:element name="Member_Point" nillable="true">

```



```

        <xs:annotation>
            <xs:documentation>根据消费金额等给予会员相应的积分奖励。
        </xs:documentation>
    </xs:annotation>
    <xs:simpleType>
        <xs:restriction base="xs:decimal">
            <xs:totalDigits value="22"/>
            <xs:fractionDigits value="0"/>
        </xs:restriction>
    </xs:simpleType>
</xs:element>
<xs:element name="Customer_ID" nillable="false">
    <xs:annotation>
        <xs:documentation>客户的唯一标识符。一般由计算机自动生成，用于
        系统内部进行数据关联。</xs:documentation>
    </xs:annotation>
    <xs:simpleType>
        <xs:restriction base="xs:string">
            <xs:minLength value="0"/>
            <xs:maxLength value="60"/>
        </xs:restriction>
    </xs:simpleType>
</xs:element>
</xs:sequence>
</xs:complexType>
</xs:element>
<xs:element name="BAS_Store">
    <xs:complexType>
        <xs:sequence>
            <xs:element name="Store_ID" nillable="false">
                <xs:annotation>
                    <xs:documentation>店铺的唯一标识符。</xs:documentation>
                </xs:annotation>
                <xs:simpleType>
                    <xs:restriction base="xs:string">
                        <xs:minLength value="0"/>
                        <xs:maxLength value="128"/>
                    </xs:restriction>
                </xs:simpleType>
            </xs:element>
            <xs:element name="Store_Active_Status" nillable="true">
                <xs:annotation>
                    <xs:documentation>表示店铺的状态是否活跃。1表示活跃，0表示不活
                    跃。</xs:documentation>
                </xs:annotation>
                <xs:simpleType>
                    <xs:restriction base="xs:boolean">
                    </xs:restriction>
                </xs:simpleType>
            </xs:element>
        </xs:sequence>
    </xs:complexType>
</xs:element>

```

```

</xs:element>
<xs:element name="Store_Name" nillable="false">
  <xs:annotation>
    <xs:documentation>店铺的名称全称。</xs:documentation>
  </xs:annotation>
  <xs:simpleType>
    <xs:restriction base="xs:string">
      <xs:minLength value="0"/>
      <xs:maxLength value="512"/>
    </xs:restriction>
  </xs:simpleType>
</xs:element>
<xs:element name="Store_Contact_Telephone_Number" nillable="true">
  <xs:annotation>
    <xs:documentation>店铺的电话。</xs:documentation>
  </xs:annotation>
  <xs:simpleType>
    <xs:restriction base="xs:string">
      <xs:minLength value="0"/>
      <xs:maxLength value="20"/>
    </xs:restriction>
  </xs:simpleType>
</xs:element>
<xs:element name="Parent_Company_Name" nillable="true">
  <xs:annotation>
    <xs:documentation>开办、持有或运营该店铺的公司名称全称，一般指
电商平台店铺信息的公司主体。</xs:documentation>
  </xs:annotation>
  <xs:simpleType>
    <xs:restriction base="xs:string">
      <xs:minLength value="0"/>
      <xs:maxLength value="512"/>
    </xs:restriction>
  </xs:simpleType>
</xs:element>
<xs:element name="Store_Platform" nillable="true">
  <xs:annotation>
    <xs:documentation>线上店铺所在的第三方平台。
</xs:documentation>
  </xs:annotation>
  <xs:simpleType>
    <xs:restriction base="xs:string">
      <xs:minLength value="0"/>
      <xs:maxLength value="512"/>
    </xs:restriction>
  </xs:simpleType>
</xs:element>
<xs:element name="Store_Address_Country" nillable="false">
  <xs:annotation>

```

```

        <xs:documentation>店铺上级公司对应的地址所在的国家。按照ISO
3166-1规定的字母代码表示。</xs:documentation>
    </xs:annotation>
    <xs:simpleType>
        <xs:restriction base="xs:string">
            <xs:minLength value="0"/>
            <xs:maxLength value="100"/>
        </xs:restriction>
    </xs:simpleType>
</xs:element>
<xs:element name="Store_Address_Province" nillable="true">
    <xs:annotation>
        <xs:documentation>店铺上级公司对应的地址所在的省。按照ISO
3166-2规定的字母代码表示。</xs:documentation>
    </xs:annotation>
    <xs:simpleType>
        <xs:restriction base="xs:string">
            <xs:minLength value="0"/>
            <xs:maxLength value="100"/>
        </xs:restriction>
    </xs:simpleType>
</xs:element>
<xs:element name="Store_Address_City" nillable="false">
    <xs:annotation>
        <xs:documentation>店铺上级公司对应的地址所在的市。
</xs:documentation>
    </xs:annotation>
    <xs:simpleType>
        <xs:restriction base="xs:string">
            <xs:minLength value="0"/>
            <xs:maxLength value="100"/>
        </xs:restriction>
    </xs:simpleType>
</xs:element>
<xs:element name="Store_Address_District" nillable="true">
    <xs:annotation>
        <xs:documentation>店铺上级公司对应的地址所在的区。
</xs:documentation>
    </xs:annotation>
    <xs:simpleType>
        <xs:restriction base="xs:string">
            <xs:minLength value="0"/>
            <xs:maxLength value="100"/>
        </xs:restriction>
    </xs:simpleType>
</xs:element>
<xs:element name="Store_Address_Township" nillable="true">
    <xs:annotation>

```

```

        <xs:documentation>店铺上级公司对应的地址所在的乡镇。
</xs:documentation>
    </xs:annotation>
    <xs:simpleType>
        <xs:restriction base="xs:string">
            <xs:minLength value="0"/>
            <xs:maxLength value="100"/>
        </xs:restriction>
    </xs:simpleType>
</xs:element>
<xs:element name="Store_Street_Address" nillable="false">
    <xs:annotation>
        <xs:documentation>店铺上级公司所在的具体地址，包括区、路、号、
        大楼名称、楼层、房间等信息。</xs:documentation>
    </xs:annotation>
    <xs:simpleType>
        <xs:restriction base="xs:string">
            <xs:minLength value="0"/>
            <xs:maxLength value="512"/>
        </xs:restriction>
    </xs:simpleType>
</xs:element>
<xs:element name="Store_Address_Physical_Postal_Code" nillable="true">
    <xs:annotation>
        <xs:documentation>店铺上级公司所在地的邮政编码。
</xs:documentation>
    </xs:annotation>
    <xs:simpleType>
        <xs:restriction base="xs:string">
            <xs:minLength value="0"/>
            <xs:maxLength value="20"/>
        </xs:restriction>
    </xs:simpleType>
</xs:element>
<xs:element name="Store_Type" nillable="false">
    <xs:annotation>
        <xs:documentation>店铺的类型。例如，直营/加盟店铺、经销代销店
        铺、第三方平台店铺、自营平台店铺等。</xs:documentation>
    </xs:annotation>
    <xs:simpleType>
        <xs:restriction base="xs:string">
            <xs:minLength value="0"/>
            <xs:maxLength value="60"/>
        </xs:restriction>
    </xs:simpleType>
</xs:element>
</xs:sequence>
</xs:complexType>
</xs:element>

```

```

<xs:element name="BAS_Consignee">
  <xs:complexType>
    <xs:sequence>
      <xs:element name="Consignee_ID" nillable="false">
        <xs:annotation>
          <xs:documentation>收件人的唯一标识符。</xs:documentation>
        </xs:annotation>
        <xs:simpleType>
          <xs:restriction base="xs:string">
            <xs:minLength value="0"/>
            <xs:maxLength value="128"/>
          </xs:restriction>
        </xs:simpleType>
      </xs:element>
      <xs:element name="Consignee_Name" nillable="false">
        <xs:annotation>
          <xs:documentation>收件人真实姓名。</xs:documentation>
        </xs:annotation>
        <xs:simpleType>
          <xs:restriction base="xs:string">
            <xs:minLength value="0"/>
            <xs:maxLength value="100"/>
          </xs:restriction>
        </xs:simpleType>
      </xs:element>
      <xs:element name="Consignee_Nickname" nillable="true">
        <xs:annotation>
          <xs:documentation>收件人昵称。</xs:documentation>
        </xs:annotation>
        <xs:simpleType>
          <xs:restriction base="xs:string">
            <xs:minLength value="0"/>
            <xs:maxLength value="100"/>
          </xs:restriction>
        </xs:simpleType>
      </xs:element>
      <xs:element name="Consignee_Contact_Telephone_Number" nillable="true">
        <xs:annotation>
          <xs:documentation>收件人的联系电话。</xs:documentation>
        </xs:annotation>
        <xs:simpleType>
          <xs:restriction base="xs:string">
            <xs:minLength value="0"/>
            <xs:maxLength value="20"/>
          </xs:restriction>
        </xs:simpleType>
      </xs:element>
      <xs:element name="Consignee_Contact_Email" nillable="true">
        <xs:annotation>

```

```

        <xs:documentation>收件人的联系邮箱。</xs:documentation>
    </xs:annotation>
    <xs:simpleType>
        <xs:restriction base="xs:string">
            <xs:minLength value="0"/>
            <xs:maxLength value="100"/>
        </xs:restriction>
    </xs:simpleType>
</xs:element>
<xs:element name="Consignee_Delivery_Address" nillable="false">
    <xs:annotation>
        <xs:documentation>收件人的收货地址。</xs:documentation>
    </xs:annotation>
    <xs:simpleType>
        <xs:restriction base="xs:string">
            <xs:minLength value="0"/>
            <xs:maxLength value="512"/>
        </xs:restriction>
    </xs:simpleType>
</xs:element>
<xs:element name="Consignee_Postal_Code" nillable="true">
    <xs:annotation>
        <xs:documentation>收件人的邮政编码。</xs:documentation>
    </xs:annotation>
    <xs:simpleType>
        <xs:restriction base="xs:string">
            <xs:minLength value="0"/>
            <xs:maxLength value="20"/>
        </xs:restriction>
    </xs:simpleType>
</xs:element>
</xs:sequence>
</xs:complexType>
</xs:element>
</xs:schema>

```

A.2 销售

```

<?xml version="1.0" encoding="UTF-8"?>
<xs:schema xmlns:xs="http://www.w3.org/2001/XMLSchema"
xmlns:ECSALE="https://www.cicpa.org.cn/2024/audit_data/XMLSchema/ECSALE"
targetNamespace="https://www.cicpa.org.cn/2024/audit_data/XMLSchema/ECSALE"
elementFormDefault="qualified" attributeFormDefault="unqualified">
    <xs:element name="ECSALE">
        <xs:complexType>
            <xs:sequence>
                <xs:element ref="ECSALE:Sales_Contract" minOccurs="0" maxOccurs="unbo
unded" />
                <xs:element ref="ECSALE:Sales_Contract_Details" minOccurs="0" maxOccu
rs="unbounded" />

```

```

ed" />
<xs:element ref="ECSALE:Sales_Order" minOccurs="0" maxOccurs="unbound
"unbounded" />
<xs:element ref="ECSALE:Sales_Order_Details" minOccurs="0" maxOccurs=
ounded" />
<xs:element ref="ECSALE:Sales_Invoice" minOccurs="0" maxOccurs="unbou
s="unbounded" />
<xs:element ref="ECSALE:Sales_Invoice_Details" minOccurs="0" maxOccur
unded" />
<xs:element ref="ECSALE:Sales_Shipment" minOccurs="0" maxOccurs="unbo
rs="unbounded" />
<xs:element ref="ECSALE:Sales_Shipment_Details" minOccurs="0" maxOccu
" />
<xs:element ref="ECSALE:Sales_VAT" minOccurs="0" maxOccurs="unbounded
ded" />
<xs:element ref="ECSALE:Sales_Lading" minOccurs="0" maxOccurs="unboun
="unbounded" />
<xs:element ref="ECSALE:Sales_Shipping_Order" minOccurs="0" maxOccurs
ounded" />
<xs:element ref="ECSALE:Sales_Customs" minOccurs="0" maxOccurs="unbou
ded" />
<xs:element ref="ECSALE:Sales_Return" minOccurs="0" maxOccurs="unboun
ded" />
<xs:element ref="ECSALE:Sales_Rebate" minOccurs="0" maxOccurs="unboun
ded" />
<xs:element ref="ECSALE:Sales_Express_Bill" minOccurs="0" maxOccurs="
unbounded" />
<xs:element ref="ECSALE:Sales_Acceptance_Sheet" minOccurs="0" maxOccu
rs="unbounded" />
<xs:element ref="ECSALE:Sales_Campaign" minOccurs="0" maxOccurs="unbo
unded" />
<xs:element ref="ECSALE:Sales_Distribution" minOccurs="0" maxOccurs="
unbounded" />
<xs:element ref="ECSALE:Sales_Coupon" minOccurs="0" maxOccurs="unboun
ded" />
<xs:element ref="ECSALE:Sales_Distribution_Of_Goods" minOccurs="0" ma
xOccurs="unbounded" />
</xs:sequence>
</xs:complexType>
</xs:element>
<xs:element name="Sales_Contract">
<xs:complexType>
<xs:sequence>
<xs:element name="Sales_Contract_ID" nillable="false">
<xs:annotation>
<xs:documentation>销售合同的唯一标识符。通常由系统自动生成。<
/xs:documentation>
</xs:annotation>
<xs:simpleType>
<xs:restriction base="xs:string">

```

```

        <xs:minLength value="0"/>
        <xs:maxLength value="60"/>
    </xs:restriction>
</xs:simpleType>
</xs:element>
<xs:element name="Sales_Contract_Number" nillable="false">
    <xs:annotation>
        <xs:documentation>销售合同的编号,可通过手动输入生成或系统生成。
</xs:documentation>
    </xs:annotation>
    <xs:simpleType>
        <xs:restriction base="xs:string">
            <xs:minLength value="0"/>
            <xs:maxLength value="80"/>
        </xs:restriction>
    </xs:simpleType>
</xs:element>
<xs:element name="Contract_Type_Name" nillable="false">
    <xs:annotation>
        <xs:documentation>买卖交易活动中所签订合同的分类名称。
</xs:documentation>
    </xs:annotation>
    <xs:simpleType>
        <xs:restriction base="xs:string">
            <xs:minLength value="0"/>
            <xs:maxLength value="256"/>
        </xs:restriction>
    </xs:simpleType>
</xs:element>
<xs:element name="Contract_Beginning_Date" type = "xs:date" nillable=
"false">
    <xs:annotation>
        <xs:documentation>合同上约定的生效日期。
</xs:documentation>
    </xs:annotation>
</xs:element>
<xs:element name="Contract_Ending_Date" type = "xs:date" nillable="tr
ue">
    <xs:annotation>
        <xs:documentation>合同上约定的终止日期。
</xs:documentation>
    </xs:annotation>
</xs:element>
<xs:element name="Contract_Revising_Date" type = "xs:date" nillable="
true">
    <xs:annotation>
        <xs:documentation>合同的修订日期。
</xs:documentation>
    </xs:annotation>
</xs:element>
<xs:element name="Customer_ID" nillable="false">
    <xs:annotation>

```


<xs:documentation>客户的唯一标识符。一般由计算机自动生成，用于系统内部进行数据关联。</xs:documentation>

```
</xs:annotation>
<xs:simpleType>
  <xs:restriction base="xs:string">
    <xs:minLength value="0"/>
    <xs:maxLength value="60"/>
  </xs:restriction>
</xs:simpleType>
</xs:element>
<xs:element name="Sales_Organization_Code" nillable="false">
```

<xs:documentation>对企业内部从事销售业务的组织单元进行标识的编码。</xs:documentation>

```
</xs:annotation>
<xs:simpleType>
  <xs:restriction base="xs:string">
    <xs:minLength value="0"/>
    <xs:maxLength value="80"/>
  </xs:restriction>
</xs:simpleType>
</xs:element>
```

```
<xs:element name="Salesperson_ID" nillable="false">
  <xs:annotation>
    <xs:documentation>业务员的唯一标识符。</xs:documentation>
  </xs:annotation>
```

```
<xs:simpleType>
  <xs:restriction base="xs:string">
    <xs:minLength value="0"/>
    <xs:maxLength value="128"/>
  </xs:restriction>
</xs:simpleType>
```

```
</xs:element>
<xs:element name="Settlement_Method_Code" nillable="true">
  <xs:annotation>
```

<xs:documentation>结算方式编码。可采用各种方式结算交易和进行转账。例如，现金、票据、信用卡、汇款以及银行代收。</xs:documentation>

```
</xs:annotation>
<xs:simpleType>
  <xs:restriction base="xs:string">
    <xs:minLength value="0"/>
    <xs:maxLength value="80"/>
  </xs:restriction>
</xs:simpleType>
```

```
</xs:element>
<xs:element name="Payment_Term_Code" nillable="true">
  <xs:annotation>
    <xs:documentation>付款条件的编码。</xs:documentation>
  </xs:annotation>
```

```

        <xs:simpleType>
            <xs:restriction base="xs:string">
                <xs:minLength value="0"/>
                <xs:maxLength value="80"/>
            </xs:restriction>
        </xs:simpleType>
    </xs:element>
    <xs:element name="Contract_Transaction_CUR_Code" nillable="false">
        <xs:annotation>
            <xs:documentation>对交易货币种类进行标识的编码。按照ISO 4217
规定的3字母代码表示。</xs:documentation>
        </xs:annotation>
        <xs:simpleType>
            <xs:restriction base="xs:string">
                <xs:length value="3" fixed="true"/>
            </xs:restriction>
        </xs:simpleType>
    </xs:element>
    <xs:element name="Created_Date" type="xs:date" nillable="true">
        <xs:annotation>
            <xs:documentation>订单记录录入系统的日期。如果可能，应采用系统
生成的日期（而非用户输入的日期）。有时也被称为创建日期。例如，年-月-日。按照GB/T 7408—20
05表示。</xs:documentation>
        </xs:annotation>
    </xs:element>
    <xs:element name="Status" nillable="true">
        <xs:annotation>
            <xs:documentation>单据的状态。例如，是否通过审批、是否作废等。
</xs:documentation>
        </xs:annotation>
        <xs:simpleType>
            <xs:restriction base="xs:string">
                <xs:minLength value="0"/>
                <xs:maxLength value="256"/>
            </xs:restriction>
        </xs:simpleType>
    </xs:element>
    <xs:element name="Remarks" nillable="false">
        <xs:annotation>
            <xs:documentation>单据的备注信息。</xs:documentation>
        </xs:annotation>
        <xs:simpleType>
            <xs:restriction base="xs:string">
                <xs:minLength value="0"/>
                <xs:maxLength value="25"/>
            </xs:restriction>
        </xs:simpleType>
    </xs:element>
    <xs:element name="Created_User_ID" nillable="false">

```

```

        <xs:annotation>
            <xs:documentation>唯一制单人的标识符。一般由计算机自动生成，用于系统内部进行数据关联。</xs:documentation>
        </xs:annotation>
        <xs:simpleType>
            <xs:restriction base="xs:string">
                <xs:minLength value="0"/>
                <xs:maxLength value="25"/>
            </xs:restriction>
        </xs:simpleType>
    </xs:element>
    <xs:element name="Approved_User_ID" nillable="false">
        <xs:annotation>
            <xs:documentation>唯一标识符，用于批准客户添加或修改的员工信息。一般由计算机自动生成，用于系统内部进行数据关联。</xs:documentation>
        </xs:annotation>
        <xs:simpleType>
            <xs:restriction base="xs:string">
                <xs:minLength value="0"/>
                <xs:maxLength value="25"/>
            </xs:restriction>
        </xs:simpleType>
    </xs:element>
    <xs:element name="Business_Segment_X" nillable="false">
        <xs:annotation>
            <xs:documentation>保留字段，应用于业务分部/结构。“X”表示在组织结构中的等级。用于替换“X”的每个数字都与唯一的相对等级相关联。例如，分部、部门、业务单元、采购组织、项目、法人实体。</xs:documentation>
        </xs:annotation>
        <xs:simpleType>
            <xs:restriction base="xs:string">
                <xs:minLength value="0"/>
                <xs:maxLength value="25"/>
            </xs:restriction>
        </xs:simpleType>
    </xs:element>
</xs:sequence>
</xs:complexType>
</xs:element>
<xs:element name="Sales_Contract_Details">
    <xs:complexType>
        <xs:sequence>
            <xs:element name="Sales_Contract_ID" nillable="false">
                <xs:annotation>
                    <xs:documentation>销售合同的唯一标识符。通常由系统自动生成。</xs:documentation>
                </xs:annotation>
                <xs:simpleType>
                    <xs:restriction base="xs:string">

```

```

        <xs:minLength value="0"/>
        <xs:maxLength value="60"/>
    </xs:restriction>
</xs:simpleType>
</xs:element>
<xs:element name="Sales_Contract_Line_ID" nillable="false">
    <xs:annotation>
        <xs:documentation>销售合同行的唯一标识符。通常由系统自动生成。
    </xs:documentation>
    </xs:annotation>
    <xs:simpleType>
        <xs:restriction base="xs:string">
            <xs:minLength value="0"/>
            <xs:maxLength value="60"/>
        </xs:restriction>
    </xs:simpleType>
</xs:element>
<xs:element name="Sales_Contract_Line_Number" nillable="true">
    <xs:annotation>
        <xs:documentation>销售合同行的编号,可通过手动输入生成或系统生成。
    </xs:documentation>
    </xs:annotation>
    <xs:simpleType>
        <xs:restriction base="xs:string">
            <xs:minLength value="0"/>
            <xs:maxLength value="80"/>
        </xs:restriction>
    </xs:simpleType>
</xs:element>
<xs:element name="Settlement_Organization_Code" nillable="true">
    <xs:annotation>
        <xs:documentation>结算组织的唯一标识符。双方都有结算组织编码,用于在销售订单结算中识别相关组织机构。
    </xs:documentation>
    </xs:annotation>
    <xs:simpleType>
        <xs:restriction base="xs:string">
            <xs:minLength value="0"/>
            <xs:maxLength value="25"/>
        </xs:restriction>
    </xs:simpleType>
</xs:element>
<xs:element name="Dispatch_Organization_Code" nillable="false">
    <xs:annotation>
        <xs:documentation>发货组织的唯一标识符。发货组织指发出属于卖方货物的单位。
    </xs:documentation>
    </xs:annotation>
    <xs:simpleType>
        <xs:restriction base="xs:string">
            <xs:minLength value="0"/>

```

```

        <xs:maxLength value="25"/>
      </xs:restriction>
    </xs:simpleType>
  </xs:element>
  <xs:element name="Product_ID" nillable="false">
    <xs:annotation>
      <xs:documentation>物料的唯一标识码。一般由计算机自动生成，用于
系统内部进行数据关联。</xs:documentation>
    </xs:annotation>
    <xs:simpleType>
      <xs:restriction base="xs:string">
        <xs:minLength value="0"/>
        <xs:maxLength value="60"/>
      </xs:restriction>
    </xs:simpleType>
  </xs:element>
  <xs:element name="Contract_Quantity" nillable="false">
    <xs:annotation>
      <xs:documentation>合同上买卖物品的数量。</xs:documentation>
    </xs:annotation>
    <xs:simpleType>
      <xs:restriction base="xs:decimal">
        <xs:totalDigits value="22"/>
        <xs:fractionDigits value="4"/>
      </xs:restriction>
    </xs:simpleType>
  </xs:element>
  <xs:element name="Sales_UOM_Code" nillable="false">
    <xs:annotation>
      <xs:documentation>销售计量单位的编码。</xs:documentation>
    </xs:annotation>
    <xs:simpleType>
      <xs:restriction base="xs:string">
        <xs:minLength value="0"/>
        <xs:maxLength value="80"/>
      </xs:restriction>
    </xs:simpleType>
  </xs:element>
  <xs:element name="Tax_Exclude_Unit_Price" nillable="false">
    <xs:annotation>
      <xs:documentation>以原币表示的不包含税金的单价。</xs:document
ation>
    </xs:annotation>
    <xs:simpleType>
      <xs:restriction base="xs:decimal">
        <xs:totalDigits value="22"/>
        <xs:fractionDigits value="8"/>
      </xs:restriction>
    </xs:simpleType>

```

```

</xs:element>
<xs:element name="Tax_Include_Unit_Price" nillable="false">
  <xs:annotation>
    <xs:documentation>以原币表示的包含税金的单价。</xs:documentat
ion>
  </xs:annotation>
  <xs:simpleType>
    <xs:restriction base="xs:decimal">
      <xs:totalDigits value="22"/>
      <xs:fractionDigits value="8"/>
    </xs:restriction>
  </xs:simpleType>
</xs:element>
<xs:element name="Tax_Exclude_Amount" nillable="false">
  <xs:annotation>
    <xs:documentation>以原币表示的不包含税金的总金额。</xs:docume
ntation>
  </xs:annotation>
  <xs:simpleType>
    <xs:restriction base="xs:decimal">
      <xs:totalDigits value="22"/>
      <xs:fractionDigits value="4"/>
    </xs:restriction>
  </xs:simpleType>
</xs:element>
<xs:element name="Tax_Include_Amount" nillable="false">
  <xs:annotation>
    <xs:documentation>以原币表示的包含税金的总金额。</xs:document
ation>
  </xs:annotation>
  <xs:simpleType>
    <xs:restriction base="xs:decimal">
      <xs:totalDigits value="22"/>
      <xs:fractionDigits value="4"/>
    </xs:restriction>
  </xs:simpleType>
</xs:element>
<xs:element name="Tax_Type_Code" nillable="false">
  <xs:annotation>
    <xs:documentation>用于指代该税项类型的编码,在文件中用作密钥或
交叉索引。例如,“004”表示所得税、“005”表示关税、“006”表示增值税。</xs:documentation>
  </xs:annotation>
  <xs:simpleType>
    <xs:restriction base="xs:string">
      <xs:minLength value="0"/>
      <xs:maxLength value="25"/>
    </xs:restriction>
  </xs:simpleType>
</xs:element>

```

```

    <xs:element name="Tax_Transaction_Amount" nillable="true">
      <xs:annotation>
        <xs:documentation>交易中包含的“税项类别”的金额。以当地货币记
录。</xs:documentation>
      </xs:annotation>
      <xs:simpleType>
        <xs:restriction base="xs:decimal">
          <xs:totalDigits value="22"/>
          <xs:fractionDigits value="4"/>
        </xs:restriction>
      </xs:simpleType>
    </xs:element>
    <xs:element name="Due_Date" type="xs:date" nillable="false">
      <xs:annotation>
        <xs:documentation>物料的最晚交货日期。</xs:documentation>
      </xs:annotation>
    </xs:element>
    <xs:element name="Status" nillable="true">
      <xs:annotation>
        <xs:documentation>单据的状态。例如，是否通过审批、是否作废等。
</xs:documentation>
      </xs:annotation>
      <xs:simpleType>
        <xs:restriction base="xs:string">
          <xs:minLength value="0"/>
          <xs:maxLength value="256"/>
        </xs:restriction>
      </xs:simpleType>
    </xs:element>
    <xs:element name="Business_Segment_X" nillable="false">
      <xs:annotation>
        <xs:documentation>保留字段，应用于业务分部/结构。“X”表示在组
织结构中的等级。用于替换“X”的每个数字都与唯一的相对等级相关联。例如，分部、部门、业务单
元、采购组织、项目、法人实体。</xs:documentation>
      </xs:annotation>
      <xs:simpleType>
        <xs:restriction base="xs:string">
          <xs:minLength value="0"/>
          <xs:maxLength value="25"/>
        </xs:restriction>
      </xs:simpleType>
    </xs:element>
  </xs:sequence>
</xs:complexType>
</xs:element>
<xs:element name="Sales_Order">
  <xs:complexType>
    <xs:sequence>
      <xs:element name="Sales_Order_ID" nillable="false">

```

```

    <xs:annotation>
      <xs:documentation>销售订单的唯一标识符。通常由系统自动生成。<
/xs:documentation>
    </xs:annotation>
    <xs:simpleType>
      <xs:restriction base="xs:string">
        <xs:minLength value="0"/>
        <xs:maxLength value="60"/>
      </xs:restriction>
    </xs:simpleType>
  </xs:element>
  <xs:element name="Sales_Order_Number" nillable="false">
    <xs:annotation>
      <xs:documentation>销售订购货物合同或单据的编号。</xs:document
ation>
    </xs:annotation>
    <xs:simpleType>
      <xs:restriction base="xs:string">
        <xs:minLength value="0"/>
        <xs:maxLength value="80"/>
      </xs:restriction>
    </xs:simpleType>
  </xs:element>
  <xs:element name="Fiscal_Year" nillable="false">
    <xs:annotation>
      <xs:documentation>会计年度所覆盖的日期。年份应以四位数显示为“Y
YYY”，按照GB/T 7408—2005表示“YYYY-MM-DD”扩展格式的一部分。</xs:documentation>
    </xs:annotation>
    <xs:simpleType>
      <xs:restriction base="xs:string">
        <xs:length value="4" fixed="true"/>
      </xs:restriction>
    </xs:simpleType>
  </xs:element>
  <xs:element name="Accounting_Period" nillable="false">
    <xs:annotation>
      <xs:documentation>会计期间所覆盖的日期。例如，在任何日期开始至
任何日期结束的期间内，W1-W53表示按周计算的期间，M1-M12表示按月计算的期间，Q1-Q4表示按季度
计算的期间。</xs:documentation>
    </xs:annotation>
    <xs:simpleType>
      <xs:restriction base="xs:string">
        <xs:minLength value="0"/>
        <xs:maxLength value="15"/>
      </xs:restriction>
    </xs:simpleType>
  </xs:element>
  <xs:element name="Sales_Order_Type_Name" nillable="false">
    <xs:annotation>

```



```

    <xs:documentation>买卖交易活动中订单的分类名称。 </xs:document
ation>
    </xs:annotation>
    <xs:simpleType>
      <xs:restriction base="xs:string">
        <xs:minLength value="0"/>
        <xs:maxLength value="256"/>
      </xs:restriction>
    </xs:simpleType>
  </xs:element>
  <xs:element name="Sales_Order_Date" type = "xs:date" nillable="false
">
    <xs:annotation>
      <xs:documentation>买卖交易活动中订单的业务发生日期。 </xs:docu
mentation>
    </xs:annotation>
  </xs:element>
  <xs:element name="Sales_Organization_Code" nillable="false">
    <xs:annotation>
      <xs:documentation>对企业内部从事销售业务的组织单元进行标识的
编码 。 </xs:documentation>
    </xs:annotation>
    <xs:simpleType>
      <xs:restriction base="xs:string">
        <xs:minLength value="0"/>
        <xs:maxLength value="80"/>
      </xs:restriction>
    </xs:simpleType>
  </xs:element>
  <xs:element name="Salesperson_ID" nillable="false">
    <xs:annotation>
      <xs:documentation>业务员的唯一标识符。 </xs:documentation>
    </xs:annotation>
    <xs:simpleType>
      <xs:restriction base="xs:string">
        <xs:minLength value="0"/>
        <xs:maxLength value="128"/>
      </xs:restriction>
    </xs:simpleType>
  </xs:element>
  <xs:element name="Customer_ID" nillable="false">
    <xs:annotation>
      <xs:documentation>客户的唯一标识符。一般由计算机自动生成，用于
系统内部进行数据关联。 </xs:documentation>
    </xs:annotation>
    <xs:simpleType>
      <xs:restriction base="xs:string">
        <xs:minLength value="0"/>
        <xs:maxLength value="60"/>

```

```

        </xs:restriction>
      </xs:simpleType>
    </xs:element>
    <xs:element name="Settlement_Method_Code" nillable="true">
      <xs:annotation>
        <xs:documentation>结算方式编码。可采用各种方式结算交易和进行转账。例如，现金、票据、信用卡、汇款以及银行代收。</xs:documentation>
      </xs:annotation>
      <xs:simpleType>
        <xs:restriction base="xs:string">
          <xs:minLength value="0"/>
          <xs:maxLength value="80"/>
        </xs:restriction>
      </xs:simpleType>
    </xs:element>
    <xs:element name="Payment_Term_Code" nillable="true">
      <xs:annotation>
        <xs:documentation>付款条件的编码。</xs:documentation>
      </xs:annotation>
      <xs:simpleType>
        <xs:restriction base="xs:string">
          <xs:minLength value="0"/>
          <xs:maxLength value="80"/>
        </xs:restriction>
      </xs:simpleType>
    </xs:element>
    <xs:element name="Order_Transaction_Amount" nillable="false">
      <xs:annotation>
        <xs:documentation>以交易货币记录的销售金额。</xs:documentatio
n>
      </xs:annotation>
      <xs:simpleType>
        <xs:restriction base="xs:decimal">
          <xs:totalDigits value="22"/>
          <xs:fractionDigits value="4"/>
        </xs:restriction>
      </xs:simpleType>
    </xs:element>
    <xs:element name="Order_Transaction_CUR_Code" nillable="false">
      <xs:annotation>
        <xs:documentation>对交易货币种类进行标识的编码。按照ISO 4217规定的3字母代码表示。</xs:documentation>
      </xs:annotation>
      <xs:simpleType>
        <xs:restriction base="xs:string">
          <xs:length value="3" fixed="true"/>
        </xs:restriction>
      </xs:simpleType>
    </xs:element>

```

```

<xs:element name="Created_User_ID" nillable="false">
  <xs:annotation>
    <xs:documentation>唯一制单人的标识符。一般由计算机自动生成，用于系统内部进行数据关联。</xs:documentation>
  </xs:annotation>
  <xs:simpleType>
    <xs:restriction base="xs:string">
      <xs:minLength value="0"/>
      <xs:maxLength value="25"/>
    </xs:restriction>
  </xs:simpleType>
</xs:element>
<xs:element name="Created_Date" type = "xs:date" nillable="true">
  <xs:annotation>
    <xs:documentation>订单记录录入系统的日期。如果可能，应采用系统生成的日期（而非用户输入的日期）。有时也被称为创建日期。例如，年-月-日。按照GB/T 7408—2005表示。</xs:documentation>
  </xs:annotation>
</xs:element>
<xs:element name="Created_Time" type = "xs:time" nillable="true">
  <xs:annotation>
    <xs:documentation>交易记录在系统中创建的时间。</xs:documentation>
  </xs:annotation>
</xs:element>
<xs:element name="Approved_User_ID" nillable="false">
  <xs:annotation>
    <xs:documentation>唯一标识符，用于批准客户添加或修改的员工信息。一般由计算机自动生成，用于系统内部进行数据关联。</xs:documentation>
  </xs:annotation>
  <xs:simpleType>
    <xs:restriction base="xs:string">
      <xs:minLength value="0"/>
      <xs:maxLength value="25"/>
    </xs:restriction>
  </xs:simpleType>
</xs:element>
<xs:element name="Approved_Date" type = "xs:date" nillable="true">
  <xs:annotation>
    <xs:documentation>批准添加或修改客户的日期。</xs:documentation>
  </xs:annotation>
</xs:element>
<xs:element name="Approved_Time" type = "xs:time" nillable="true">
  <xs:annotation>
    <xs:documentation>添加或修改被批准的时间。</xs:documentation>
  </xs:annotation>
</xs:element>
<xs:element name="Last_Modified_User_ID" nillable="true">

```

```

        <xs:annotation>
            <xs:documentation>唯一标识符,用于最后修改记录的员工信息。一般
由计算机自动生成,用于系统内部进行数据关联。</xs:documentation>
        </xs:annotation>
        <xs:simpleType>
            <xs:restriction base="xs:string">
                <xs:minLength value="0"/>
                <xs:maxLength value="25"/>
            </xs:restriction>
        </xs:simpleType>
    </xs:element>
    <xs:element name="Last_Modified_Date" type = "xs:date" nillable="true
">
        <xs:annotation>
            <xs:documentation>最后修改客户记录的日期。</xs:documentation>
        </xs:annotation>
    </xs:element>
    <xs:element name="Last_Modified_Time" type = "xs:time" nillable="true
">
        <xs:annotation>
            <xs:documentation>最后修改客户记录的时间。</xs:documentation>
        </xs:annotation>
    </xs:element>
    <xs:element name="Status" nillable="true">
        <xs:annotation>
            <xs:documentation>单据的状态。例如,是否通过审批、是否作废等。
</xs:documentation>
        </xs:annotation>
        <xs:simpleType>
            <xs:restriction base="xs:string">
                <xs:minLength value="0"/>
                <xs:maxLength value="256"/>
            </xs:restriction>
        </xs:simpleType>
    </xs:element>
    <xs:element name="Remarks" nillable="false">
        <xs:annotation>
            <xs:documentation>单据的备注信息。</xs:documentation>
        </xs:annotation>
        <xs:simpleType>
            <xs:restriction base="xs:string">
                <xs:minLength value="0"/>
                <xs:maxLength value="25"/>
            </xs:restriction>
        </xs:simpleType>
    </xs:element>
    <xs:element name="Business_Segment_X" nillable="false">
        <xs:annotation>

```

<xs:documentation>保留字段，应用于业务分部/结构。“X”表示在组织结构中的等级。用于替换“X”的每个数字都与唯一的相对等级相关联。例如，分部、部门、业务单元、采购组织、项目、法人实体。</xs:documentation>

```
</xs:annotation>
  <xs:simpleType>
    <xs:restriction base="xs:string">
      <xs:minLength value="0"/>
      <xs:maxLength value="25"/>
    </xs:restriction>
  </xs:simpleType>
</xs:element>
<xs:element name="Buyer_Flag" nillable="true">
  <xs:annotation>
```

<xs:documentation>卖家可以根据需要为不同的订单设置不同的颜色标记，以便快速识别和处理特定类型的订单。例如，红色、黄色、绿色、蓝色和紫色等。</xs:documentation>

```
</xs:annotation>
  <xs:simpleType>
    <xs:restriction base="xs:string">
      <xs:minLength value="0"/>
      <xs:maxLength value="100"/>
    </xs:restriction>
  </xs:simpleType>
</xs:element>
<xs:element name="Consignee_ID" nillable="false">
```

```
  <xs:annotation>
    <xs:documentation>收件人的唯一标识符。</xs:documentation>
  </xs:annotation>
```

```
  <xs:simpleType>
    <xs:restriction base="xs:string">
      <xs:minLength value="0"/>
      <xs:maxLength value="128"/>
    </xs:restriction>
  </xs:simpleType>
</xs:element>
```

<xs:element name="E-commerce_Order_Number" nillable="false">
 <xs:annotation>
 <xs:documentation>第三方平台同步商家订单系统（OMS）产生的外部订单号。</xs:documentation>

```
</xs:annotation>
  <xs:simpleType>
    <xs:restriction base="xs:string">
      <xs:minLength value="0"/>
      <xs:maxLength value="80"/>
    </xs:restriction>
  </xs:simpleType>
</xs:element>
```

```
<xs:element name="Customer_Internal_Order_Number" nillable="false">
  <xs:annotation>
```

```

        <xs:documentation>第三方平台同步商家订单系统（OMS）产生的内部
订单号。</xs:documentation>
        </xs:annotation>
        <xs:simpleType>
            <xs:restriction base="xs:string">
                <xs:minLength value="0"/>
                <xs:maxLength value="80"/>
            </xs:restriction>
        </xs:simpleType>
    </xs:element>
    <xs:element name="Platform_Sales_Order_ID" nillable="false">
        <xs:annotation>
            <xs:documentation>销售订单的唯一标识符。通常由系统自动生成。<
/xs:documentation>
        </xs:annotation>
        <xs:simpleType>
            <xs:restriction base="xs:string">
                <xs:minLength value="0"/>
                <xs:maxLength value="128"/>
            </xs:restriction>
        </xs:simpleType>
    </xs:element>
    <xs:element name="Platform_Sales_Order_Time" type="xs:dateTime" nil
lable="false">
        <xs:annotation>
            <xs:documentation>买卖交易活动中订单业务发生的时间。</xs:docu
mentation>
        </xs:annotation>
    </xs:element>
    <xs:element name="Platform_Sales_Order_Remarks" nillable="true">
        <xs:annotation>
            <xs:documentation>订单的备注信息。</xs:documentation>
        </xs:annotation>
        <xs:simpleType>
            <xs:restriction base="xs:string">
                <xs:minLength value="0"/>
                <xs:maxLength value="512"/>
            </xs:restriction>
        </xs:simpleType>
    </xs:element>
    <xs:element name="Platform_Sales_Order_Transaction_Amount" nillable="
false">
        <xs:annotation>
            <xs:documentation>以交易货币记录的电商平台的销售订单交易金额。
</xs:documentation>
        </xs:annotation>
        <xs:simpleType>
            <xs:restriction base="xs:decimal">
                <xs:totalDigits value="22"/>

```

```

        <xs:fractionDigits value="4"/>
    </xs:restriction>
</xs:simpleType>
</xs:element>
<xs:element name="Platform_Sales_Order_CUR_Code" nillable="false">
    <xs:annotation>
        <xs:documentation>对电商平台交易货币种类进行标识的编码。按照I
SO 4217规定的3字母代码表示。</xs:documentation>
    </xs:annotation>
    <xs:simpleType>
        <xs:restriction base="xs:string">
            <xs:length value="3" fixed="true"/>
        </xs:restriction>
    </xs:simpleType>
</xs:element>
<xs:element name="COD_ID" nillable="true">
    <xs:annotation>
        <xs:documentation>货到付款（COD）订单的唯一标识符。通常由系统
自动生成。</xs:documentation>
    </xs:annotation>
    <xs:simpleType>
        <xs:restriction base="xs:string">
            <xs:minLength value="0"/>
            <xs:maxLength value="128"/>
        </xs:restriction>
    </xs:simpleType>
</xs:element>
<xs:element name="COD_Service_Charge" nillable="true">
    <xs:annotation>
        <xs:documentation>货到付款（COD）订单的服务费。</xs:documenta
tion>
    </xs:annotation>
    <xs:simpleType>
        <xs:restriction base="xs:decimal">
            <xs:totalDigits value="22"/>
            <xs:fractionDigits value="4"/>
        </xs:restriction>
    </xs:simpleType>
</xs:element>
<xs:element name="Marketing_ID" nillable="true">
    <xs:annotation>
        <xs:documentation>营销活动的唯一标识符。通常由系统自动生成。<
/xs:documentation>
    </xs:annotation>
    <xs:simpleType>
        <xs:restriction base="xs:string">
            <xs:minLength value="0"/>
            <xs:maxLength value="128"/>
        </xs:restriction>

```

```

        </xs:simpleType>
    </xs:element>
    <xs:element name="Coupon_ID" nillable="true">
        <xs:annotation>
            <xs:documentation>优惠券的唯一标识符。通常由系统自动生成。</x
s:documentation>
        </xs:annotation>
        <xs:simpleType>
            <xs:restriction base="xs:string">
                <xs:minLength value="0"/>
                <xs:maxLength value="128"/>
            </xs:restriction>
        </xs:simpleType>
    </xs:element>
    <xs:element name="Store_ID" nillable="false">
        <xs:annotation>
            <xs:documentation>店铺的唯一标识符。</xs:documentation>
        </xs:annotation>
        <xs:simpleType>
            <xs:restriction base="xs:string">
                <xs:minLength value="0"/>
                <xs:maxLength value="128"/>
            </xs:restriction>
        </xs:simpleType>
    </xs:element>
    <xs:element name="Refund_Reason" nillable="true">
        <xs:annotation>
            <xs:documentation>退款的原因。例如：无理由退货、质量问题、少件
等。</xs:documentation>
        </xs:annotation>
        <xs:simpleType>
            <xs:restriction base="xs:string">
                <xs:minLength value="0"/>
                <xs:maxLength value="100"/>
            </xs:restriction>
        </xs:simpleType>
    </xs:element>
</xs:sequence>
</xs:complexType>
</xs:element>
<xs:element name="Sales_Order_Details">
    <xs:complexType>
        <xs:sequence>
            <xs:element name="Sales_Order_ID" nillable="false">
                <xs:annotation>
                    <xs:documentation>销售订单的唯一标识符。通常由系统自动生成。<
/xs:documentation>
                </xs:annotation>
                <xs:simpleType>

```



```

        <xs:restriction base="xs:string">
            <xs:minLength value="0"/>
            <xs:maxLength value="60"/>
        </xs:restriction>
    </xs:simpleType>
</xs:element>
<xs:element name="Sales_Order_Line_ID" nillable="false">
    <xs:annotation>
        <xs:documentation>销售订单行的唯一标识符。通常由系统自动生成。
</xs:documentation>
    </xs:annotation>
    <xs:simpleType>
        <xs:restriction base="xs:string">
            <xs:minLength value="0"/>
            <xs:maxLength value="60"/>
        </xs:restriction>
    </xs:simpleType>
</xs:element>
<xs:element name="Sales_Order_Line_Number" nillable="false">
    <xs:annotation>
        <xs:documentation>销售订单行的编号,可通过手动输入生成或系统生
成。</xs:documentation>
    </xs:annotation>
    <xs:simpleType>
        <xs:restriction base="xs:string">
            <xs:minLength value="0"/>
            <xs:maxLength value="80"/>
        </xs:restriction>
    </xs:simpleType>
</xs:element>
<xs:element name="Sales_Contract_ID" nillable="false">
    <xs:annotation>
        <xs:documentation>销售合同的唯一标识符。通常由系统自动生成。<
/xs:documentation>
    </xs:annotation>
    <xs:simpleType>
        <xs:restriction base="xs:string">
            <xs:minLength value="0"/>
            <xs:maxLength value="60"/>
        </xs:restriction>
    </xs:simpleType>
</xs:element>
<xs:element name="Sales_Contract_Line_ID" nillable="false">
    <xs:annotation>
        <xs:documentation>销售合同行的唯一标识符。通常由系统自动生成。
</xs:documentation>
    </xs:annotation>
    <xs:simpleType>
        <xs:restriction base="xs:string">

```

```

        <xs:minLength value="0"/>
        <xs:maxLength value="60"/>
    </xs:restriction>
</xs:simpleType>
</xs:element>
<xs:element name="Payer_ID" nillable="false">
    <xs:annotation>
        <xs:documentation>付款客户的唯一标识符。通常由系统自动生成。某个集团公司内会有不同的采购模式。例如，集中采购、分散付款；分散采购、集中付款。如果销售订单的客户采用集中采购模式，则该客户可能是集团公司，而结算组织可以是该集团公司的子公司。客户名称和付款客户的名称可能不同。</xs:documentation>
    </xs:annotation>
    <xs:simpleType>
        <xs:restriction base="xs:string">
            <xs:minLength value="0"/>
            <xs:maxLength value="60"/>
        </xs:restriction>
    </xs:simpleType>
</xs:element>
<xs:element name="Settlement_Organization_Code" nillable="true">
    <xs:annotation>
        <xs:documentation>结算组织的唯一标识符。双方都有结算组织编码，用于在销售订单结算中识别相关组织机构。</xs:documentation>
    </xs:annotation>
    <xs:simpleType>
        <xs:restriction base="xs:string">
            <xs:minLength value="0"/>
            <xs:maxLength value="25"/>
        </xs:restriction>
    </xs:simpleType>
</xs:element>
<xs:element name="Dispatch_Organization_Code" nillable="false">
    <xs:annotation>
        <xs:documentation>发货组织的唯一标识符。发货组织指发出属于卖方货物的单位。</xs:documentation>
    </xs:annotation>
    <xs:simpleType>
        <xs:restriction base="xs:string">
            <xs:minLength value="0"/>
            <xs:maxLength value="25"/>
        </xs:restriction>
    </xs:simpleType>
</xs:element>
<xs:element name="Due_Date" type="xs:date" nillable="false">
    <xs:annotation>
        <xs:documentation>物料的最晚交货日期。</xs:documentation>
    </xs:annotation>
</xs:element>
<xs:element name="Basic_UOM_Quantity" nillable="false">

```

```

    <xs:annotation>
      <xs:documentation>基本计量单位的数量。</xs:documentation>
    </xs:annotation>
    <xs:simpleType>
      <xs:restriction base="xs:decimal">
        <xs:totalDigits value="22"/>
        <xs:fractionDigits value="4"/>
      </xs:restriction>
    </xs:simpleType>
  </xs:element>
  <xs:element name="Basic_UOM_Code" nillable="false">
    <xs:annotation>
      <xs:documentation>物料基本计量单位的唯一标识码。一般由计算机自
      动生成，用于系统内部进行数据关联。例如，金属型材以“支”或“米”计量，但是通常以“千克”作
      为基本计量，用于中间换算。</xs:documentation>
    </xs:annotation>
    <xs:simpleType>
      <xs:restriction base="xs:string">
        <xs:minLength value="0"/>
        <xs:maxLength value="80"/>
      </xs:restriction>
    </xs:simpleType>
  </xs:element>
  <xs:element name="Sales_Order_Line_Quantity" nillable="false">
    <xs:annotation>
      <xs:documentation>销售订单行中按计量单位划分的销售订单行的数
      量。</xs:documentation>
    </xs:annotation>
    <xs:simpleType>
      <xs:restriction base="xs:decimal">
        <xs:totalDigits value="22"/>
        <xs:fractionDigits value="4"/>
      </xs:restriction>
    </xs:simpleType>
  </xs:element>
  <xs:element name="Receiver_ID" nillable="false">
    <xs:annotation>
      <xs:documentation>收货客户的唯一标识符。通常由系统自动生成。<
      /xs:documentation>
    </xs:annotation>
    <xs:simpleType>
      <xs:restriction base="xs:string">
        <xs:minLength value="0"/>
        <xs:maxLength value="60"/>
      </xs:restriction>
    </xs:simpleType>
  </xs:element>
  <xs:element name="Order_Line_UOM_Code" nillable="true">
    <xs:annotation>

```

```

        <xs:documentation>销售订单行计量单位的编码。</xs:documentatio
n>
    </xs:annotation>
    <xs:simpleType>
        <xs:restriction base="xs:string">
            <xs:minLength value="0"/>
            <xs:maxLength value="80"/>
        </xs:restriction>
    </xs:simpleType>
</xs:element>
<xs:element name="Tax_Exclude_Unit_Price" nillable="false">
    <xs:annotation>
        <xs:documentation>以原币表示的不包含税金的单价。</xs:document
ation>
    </xs:annotation>
    <xs:simpleType>
        <xs:restriction base="xs:decimal">
            <xs:totalDigits value="22"/>
            <xs:fractionDigits value="8"/>
        </xs:restriction>
    </xs:simpleType>
</xs:element>
<xs:element name="Tax_Include_Unit_Price" nillable="false">
    <xs:annotation>
        <xs:documentation>以原币表示的包含税金的单价。</xs:documentat
ion>
    </xs:annotation>
    <xs:simpleType>
        <xs:restriction base="xs:decimal">
            <xs:totalDigits value="22"/>
            <xs:fractionDigits value="8"/>
        </xs:restriction>
    </xs:simpleType>
</xs:element>
<xs:element name="Tax_Exclude_Amount" nillable="false">
    <xs:annotation>
        <xs:documentation>以原币表示的不包含税金的总金额。</xs:docume
ntation>
    </xs:annotation>
    <xs:simpleType>
        <xs:restriction base="xs:decimal">
            <xs:totalDigits value="22"/>
            <xs:fractionDigits value="4"/>
        </xs:restriction>
    </xs:simpleType>
</xs:element>
<xs:element name="Tax_Include_Amount" nillable="false">
    <xs:annotation>

```

```

    <xs:documentation>以原币表示的包含税金的总金额。</xs:document
ation>
  </xs:annotation>
  <xs:simpleType>
    <xs:restriction base="xs:decimal">
      <xs:totalDigits value="22"/>
      <xs:fractionDigits value="4"/>
    </xs:restriction>
  </xs:simpleType>
</xs:element>
<xs:element name="Tax_Type_Code" nillable="false">
  <xs:annotation>
    <xs:documentation>用于指代该税项类型的编码,在文件中用作密钥或
交叉索引。例如,“004”表示所得税、“005”表示关税、“006”表示增值税。</xs:documentation>
  </xs:annotation>
  <xs:simpleType>
    <xs:restriction base="xs:string">
      <xs:minLength value="0"/>
      <xs:maxLength value="25"/>
    </xs:restriction>
  </xs:simpleType>
</xs:element>
<xs:element name="Tax_Transaction_Amount" nillable="true">
  <xs:annotation>
    <xs:documentation>交易中包含的“税项类别”的金额。以当地货币记
录。</xs:documentation>
  </xs:annotation>
  <xs:simpleType>
    <xs:restriction base="xs:decimal">
      <xs:totalDigits value="22"/>
      <xs:fractionDigits value="4"/>
    </xs:restriction>
  </xs:simpleType>
</xs:element>
<xs:element name="Product_ID" nillable="false">
  <xs:annotation>
    <xs:documentation>物料的唯一标识码。一般由计算机自动生成,用于
系统内部进行数据关联。</xs:documentation>
  </xs:annotation>
  <xs:simpleType>
    <xs:restriction base="xs:string">
      <xs:minLength value="0"/>
      <xs:maxLength value="60"/>
    </xs:restriction>
  </xs:simpleType>
</xs:element>
<xs:element name="Order_Line_Transaction_Amount" nillable="false">
  <xs:annotation>

```

```

    <xs:documentation>以交易货币记录的销售金额。 </xs:documentatio
n>
  </xs:annotation>
  <xs:simpleType>
    <xs:restriction base="xs:decimal">
      <xs:totalDigits value="22"/>
      <xs:fractionDigits value="4"/>
    </xs:restriction>
  </xs:simpleType>
</xs:element>
<xs:element name="Exchange_Rate" nillable="true">
  <xs:annotation>
    <xs:documentation>销售时的汇率。 </xs:documentation>
  </xs:annotation>
  <xs:simpleType>
    <xs:restriction base="xs:decimal">
      <xs:totalDigits value="22"/>
      <xs:fractionDigits value="4"/>
    </xs:restriction>
  </xs:simpleType>
</xs:element>
<xs:element name="Status" nillable="true">
  <xs:annotation>
    <xs:documentation>单据的状态。例如，是否通过审批、是否作废等。
</xs:documentation>
  </xs:annotation>
  <xs:simpleType>
    <xs:restriction base="xs:string">
      <xs:minLength value="0"/>
      <xs:maxLength value="256"/>
    </xs:restriction>
  </xs:simpleType>
</xs:element>
<xs:element name="Business_Segment_X" nillable="false">
  <xs:annotation>
    <xs:documentation>保留字段，应用于业务分部/结构。“X”表示在组
织结构中的等级。用于替换“X”的每个数字都与唯一的相对等级相关联。例如，分部、部门、业务单
元、采购组织、项目、法人实体。 </xs:documentation>
  </xs:annotation>
  <xs:simpleType>
    <xs:restriction base="xs:string">
      <xs:minLength value="0"/>
      <xs:maxLength value="25"/>
    </xs:restriction>
  </xs:simpleType>
</xs:element>
<xs:element name="Distribution_ID" nillable="false">
  <xs:annotation>

```

```

s:documentation>
    <xs:documentation>配货单的唯一标识符。通常由系统自动生成。</x
    </xs:documentation>
    </xs:annotation>
    <xs:simpleType>
        <xs:restriction base="xs:string">
            <xs:minLength value="0"/>
            <xs:maxLength value="60"/>
        </xs:restriction>
    </xs:simpleType>
</xs:element>
<xs:element name="Order_Complete_Status" nillable="false">
    <xs:annotation>
        <xs:documentation>表示订单的状态。例如，已关闭、已取消、待配货、
        已发货、已签收等。</xs:documentation>
    </xs:annotation>
    <xs:simpleType>
        <xs:restriction base="xs:string">
            <xs:minLength value="0"/>
            <xs:maxLength value="60"/>
        </xs:restriction>
    </xs:simpleType>
</xs:element>
<xs:element name="Order_Time" type = "xs:dateTime" nillable="false">
    <xs:annotation>
        <xs:documentation>买家下单时间。</xs:documentation>
    </xs:annotation>
</xs:element>
<xs:element name="Payment_Time" type = "xs:dateTime" nillable="false
">
    <xs:annotation>
        <xs:documentation>买家付款成功时间。</xs:documentation>
    </xs:annotation>
</xs:element>
<xs:element name="Refund_Time" type = "xs:dateTime" nillable="false">
    <xs:annotation>
        <xs:documentation>退款完成时间。</xs:documentation>
    </xs:annotation>
</xs:element>
<xs:element name="Fulfillment_Method" nillable="false">
    <xs:annotation>
        <xs:documentation>订单的配送方式。例如，平台配送、卖家自行配送
        等。</xs:documentation>
    </xs:annotation>
    <xs:simpleType>
        <xs:restriction base="xs:string">
            <xs:minLength value="0"/>
            <xs:maxLength value="60"/>
        </xs:restriction>
    </xs:simpleType>

```

```

    </xs:element>
    <xs:element name="Dispatch_Time" type = "xs:dateTime" nillable="false
">
        <xs:annotation>
            <xs:documentation>客户发货时间。</xs:documentation>
        </xs:annotation>
    </xs:element>
    <xs:element name="Delivered_Time" type = "xs:dateTime" nillable="fals
e">
        <xs:annotation>
            <xs:documentation>快递公司投递完成时间。</xs:documentation>
        </xs:annotation>
    </xs:element>
    <xs:element name="Receipt_Time" type = "xs:dateTime" nillable="false
">
        <xs:annotation>
            <xs:documentation>买家在系统上确认收货的时间。</xs:documentat
ion>
        </xs:annotation>
    </xs:element>
    <xs:element name="Receipt_Type" nillable="false">
        <xs:annotation>
            <xs:documentation>系统内确认收货类型。例如，主动确认、到期自动
确认等。</xs:documentation>
        </xs:annotation>
        <xs:simpleType>
            <xs:restriction base="xs:string">
                <xs:minLength value="0"/>
                <xs:maxLength value="60"/>
            </xs:restriction>
        </xs:simpleType>
    </xs:element>
    <xs:element name="Application_Return_Time" type = "xs:dateTime" nilla
ble="true">
        <xs:annotation>
            <xs:documentation>买家申请退货退款时间。</xs:documentation>
        </xs:annotation>
    </xs:element>
    <xs:element name="Prepaid_Amount" nillable="true">
        <xs:annotation>
            <xs:documentation>采取现付定金后付尾款模式时预付定金金额。</x
s:documentation>
        </xs:annotation>
        <xs:simpleType>
            <xs:restriction base="xs:decimal">
                <xs:totalDigits value="22"/>
                <xs:fractionDigits value="4"/>
            </xs:restriction>
        </xs:simpleType>

```



```

</xs:element>
<xs:element name="Deposit_Deduction_Amount" nillable="true">
  <xs:annotation>
    <xs:documentation>预付定金可抵扣的金额。</xs:documentation>
  </xs:annotation>
  <xs:simpleType>
    <xs:restriction base="xs:decimal">
      <xs:totalDigits value="22"/>
      <xs:fractionDigits value="4"/>
    </xs:restriction>
  </xs:simpleType>
</xs:element>
<xs:element name="Unpaid_Amount" nillable="true">
  <xs:annotation>
    <xs:documentation>预付定金后仍需支付的金额。</xs:documentatio
n>
  </xs:annotation>
  <xs:simpleType>
    <xs:restriction base="xs:decimal">
      <xs:totalDigits value="22"/>
      <xs:fractionDigits value="4"/>
    </xs:restriction>
  </xs:simpleType>
</xs:element>
<xs:element name="Live_Distribution_Order_Mark" nillable="true">
  <xs:annotation>
    <xs:documentation>区别直播/分销订单（直播订单为带货主播主账号
橱窗订单；分销订单为其他星图达人通过转发带货主播的直播切片短视频附加的商品链接内的销售订单）
与其他订单的标记。</xs:documentation>
  </xs:annotation>
  <xs:simpleType>
    <xs:restriction base="xs:string">
      <xs:minLength value="0"/>
      <xs:maxLength value="60"/>
    </xs:restriction>
  </xs:simpleType>
</xs:element>
<xs:element name="Live_Distribution_Order_Commission_Proportion" nill
able="true">
  <xs:annotation>
    <xs:documentation>需要给主播/渠道的佣金比例。</xs:documentati
on>
  </xs:annotation>
  <xs:simpleType>
    <xs:restriction base="xs:decimal">
      <xs:totalDigits value="5"/>
      <xs:fractionDigits value="2"/>
    </xs:restriction>
  </xs:simpleType>

```

```

</xs:element>
<xs:element name="Promotional_Price" nillable="true">
  <xs:annotation>
    <xs:documentation>销售商品的促销价格。</xs:documentation>
  </xs:annotation>
  <xs:simpleType>
    <xs:restriction base="xs:decimal">
      <xs:totalDigits value="22"/>
      <xs:fractionDigits value="4"/>
    </xs:restriction>
  </xs:simpleType>
</xs:element>
<xs:element name="Sales_Unit_Price" nillable="true">
  <xs:annotation>
    <xs:documentation>销售商品/Sku的单价。</xs:documentation>
  </xs:annotation>
  <xs:simpleType>
    <xs:restriction base="xs:decimal">
      <xs:totalDigits value="22"/>
      <xs:fractionDigits value="4"/>
    </xs:restriction>
  </xs:simpleType>
</xs:element>
<xs:element name="Sales_Order_Line_Platform_Inventory_Amount" nillabl
e="false">
  <xs:annotation>
    <xs:documentation>销售订单行占用的平台库存数量。</xs:document
ation>
  </xs:annotation>
  <xs:simpleType>
    <xs:restriction base="xs:decimal">
      <xs:totalDigits value="22"/>
      <xs:fractionDigits value="4"/>
    </xs:restriction>
  </xs:simpleType>
</xs:element>
<xs:element name="Platform_Subsidy_Amount" nillable="true">
  <xs:annotation>
    <xs:documentation>平台补贴的金额。</xs:documentation>
  </xs:annotation>
  <xs:simpleType>
    <xs:restriction base="xs:decimal">
      <xs:totalDigits value="22"/>
      <xs:fractionDigits value="4"/>
    </xs:restriction>
  </xs:simpleType>
</xs:element>
<xs:element name="Discount_Amount" nillable="true">
  <xs:annotation>

```

```

        <xs:documentation>商家折扣金额。例如，通过积分抵扣、代金券、虚拟币、满送等方式折扣的金额。</xs:documentation>
    </xs:annotation>
    <xs:simpleType>
        <xs:restriction base="xs:decimal">
            <xs:totalDigits value="22"/>
            <xs:fractionDigits value="4"/>
        </xs:restriction>
    </xs:simpleType>
</xs:element>
<xs:element name="Sales_Amount" nillable="false">
    <xs:annotation>
        <xs:documentation>以交易货币记录的销售金额。</xs:documentatio
n>
    </xs:annotation>
    <xs:simpleType>
        <xs:restriction base="xs:decimal">
            <xs:totalDigits value="22"/>
            <xs:fractionDigits value="4"/>
        </xs:restriction>
    </xs:simpleType>
</xs:element>
<xs:element name="Settlement_Amount" nillable="false">
    <xs:annotation>
        <xs:documentation>以交易货币记录的结算金额。</xs:documentatio
n>
    </xs:annotation>
    <xs:simpleType>
        <xs:restriction base="xs:decimal">
            <xs:totalDigits value="22"/>
            <xs:fractionDigits value="4"/>
        </xs:restriction>
    </xs:simpleType>
</xs:element>
<xs:element name="Currency" nillable="true">
    <xs:annotation>
        <xs:documentation>用户支付订单使用货币的种类。一般存在于跨境电
    商业业务。</xs:documentation>
    </xs:annotation>
    <xs:simpleType>
        <xs:restriction base="xs:string">
            <xs:minLength value="0"/>
            <xs:maxLength value="25"/>
        </xs:restriction>
    </xs:simpleType>
</xs:element>
<xs:element name="Tax_Include_Item_Price" nillable="true">
    <xs:annotation>

```

```

        <xs:documentation>买家购买商品的含税金额。一般存在于跨境电商业务。</xs:documentation>
    </xs:annotation>
    <xs:simpleType>
        <xs:restriction base="xs:decimal">
            <xs:totalDigits value="22"/>
            <xs:fractionDigits value="4"/>
        </xs:restriction>
    </xs:simpleType>
</xs:element>
<xs:element name="Tax_Exclude_Item_Price" nillable="false">
    <xs:annotation>
        <xs:documentation>买家购买商品的不含税金额。一般存在于跨境电商业务。</xs:documentation>
    </xs:annotation>
    <xs:simpleType>
        <xs:restriction base="xs:decimal">
            <xs:totalDigits value="22"/>
            <xs:fractionDigits value="4"/>
        </xs:restriction>
    </xs:simpleType>
</xs:element>
<xs:element name="Item_Tax" nillable="false">
    <xs:annotation>
        <xs:documentation>销售商品税的金额。一般存在于跨境电商业务。</xs:documentation>
    </xs:annotation>
    <xs:simpleType>
        <xs:restriction base="xs:decimal">
            <xs:totalDigits value="22"/>
            <xs:fractionDigits value="4"/>
        </xs:restriction>
    </xs:simpleType>
</xs:element>
<xs:element name="Shipping_Price" nillable="false">
    <xs:annotation>
        <xs:documentation>运费的金额。一般存在于跨境电商业务。</xs:documentation>
    </xs:annotation>
    <xs:simpleType>
        <xs:restriction base="xs:decimal">
            <xs:totalDigits value="22"/>
            <xs:fractionDigits value="4"/>
        </xs:restriction>
    </xs:simpleType>
</xs:element>
<xs:element name="Shipping_Tax" nillable="false">
    <xs:annotation>

```

```

documentation>
    <xs:documentation>运费税的金额。一般存在于跨境电商业务。</xs:
documentation>
    </xs:annotation>
    <xs:simpleType>
        <xs:restriction base="xs:decimal">
            <xs:totalDigits value="22"/>
            <xs:fractionDigits value="4"/>
        </xs:restriction>
    </xs:simpleType>
</xs:element>
<xs:element name="Gift_Wrap_Price" nillable="false">
    <xs:annotation>
        <xs:documentation>商品包装的金额。一般存在于跨境电商业务。</x
s:documentation>
    </xs:annotation>
    <xs:simpleType>
        <xs:restriction base="xs:decimal">
            <xs:totalDigits value="22"/>
            <xs:fractionDigits value="4"/>
        </xs:restriction>
    </xs:simpleType>
</xs:element>
<xs:element name="Gift_Wrap_Tax" nillable="false">
    <xs:annotation>
        <xs:documentation>商品包装税的金额。一般存在于跨境电商业务。<
/xs:documentation>
    </xs:annotation>
    <xs:simpleType>
        <xs:restriction base="xs:decimal">
            <xs:totalDigits value="22"/>
            <xs:fractionDigits value="4"/>
        </xs:restriction>
    </xs:simpleType>
</xs:element>
<xs:element name="Marketing" nillable="false">
    <xs:annotation>
        <xs:documentation>是否行销。1表示是，0表示否。</xs:documentat
ion>
    </xs:annotation>
    <xs:simpleType>
        <xs:restriction base="xs:boolean">
        </xs:restriction>
    </xs:simpleType>
</xs:element>
<xs:element name="Refund" nillable="false">
    <xs:annotation>
        <xs:documentation>是否退款。1表示是，0表示否。</xs:documentat
ion>
    </xs:annotation>

```

```

        <xs:simpleType>
            <xs:restriction base="xs:boolean">
                </xs:restriction>
            </xs:simpleType>
        </xs:element>
        <xs:element name="Out_Of_Stock" nillable="false">
            <xs:annotation>
                <xs:documentation>是否缺货。1表示是，0表示否。</xs:documentat
ion>
            </xs:annotation>
            <xs:simpleType>
                <xs:restriction base="xs:boolean">
                    </xs:restriction>
                </xs:simpleType>
            </xs:element>
            <xs:element name="Agency_Sales_Price" nillable="true">
                <xs:annotation>
                    <xs:documentation>代理方的销售价格。</xs:documentation>
                </xs:annotation>
                <xs:simpleType>
                    <xs:restriction base="xs:decimal">
                        <xs:totalDigits value="22"/>
                        <xs:fractionDigits value="4"/>
                    </xs:restriction>
                </xs:simpleType>
            </xs:element>
            <xs:element name="Finish_Refund" nillable="false">
                <xs:annotation>
                    <xs:documentation>退款是否完成。1表示是，0表示否。</xs:docume
ntation>
                </xs:annotation>
                <xs:simpleType>
                    <xs:restriction base="xs:boolean">
                        </xs:restriction>
                    </xs:simpleType>
                </xs:element>
            </xs:sequence>
        </xs:complexType>
    </xs:element>
    <xs:element name="Sales_Invoice">
        <xs:complexType>
            <xs:sequence>
                <xs:element name="Invoice_ID" nillable="false">
                    <xs:annotation>
                        <xs:documentation>发票的唯一标识符。通常由系统自动生成。</xs:
documentation>
                    </xs:annotation>
                    <xs:simpleType>
                        <xs:restriction base="xs:string">

```

```

        <xs:minLength value="0"/>
        <xs:maxLength value="60"/>
    </xs:restriction>
</xs:simpleType>
</xs:element>
<xs:element name="Invoice_Number" nillable="false">
    <xs:annotation>
        <xs:documentation>内部生成的发票的编号。通过手动输入生成或系统
生成。例如，序列号、文件类型、日期。</xs:documentation>
    </xs:annotation>
    <xs:simpleType>
        <xs:restriction base="xs:string">
            <xs:minLength value="0"/>
            <xs:maxLength value="80"/>
        </xs:restriction>
    </xs:simpleType>
</xs:element>
<xs:element name="Fiscal_Year" nillable="false">
    <xs:annotation>
        <xs:documentation>会计年度所覆盖的日期。年份应以四位数显示为“Y
YYY”，按照GB/T 7408—2005表示“YYYY-MM-DD”扩展格式的一部分。</xs:documentation>
    </xs:annotation>
    <xs:simpleType>
        <xs:restriction base="xs:string">
            <xs:length value="4" fixed="true"/>
        </xs:restriction>
    </xs:simpleType>
</xs:element>
<xs:element name="Accounting_Period" nillable="false">
    <xs:annotation>
        <xs:documentation>会计期间所覆盖的日期。例如，在任何日期开始至
任何日期结束的期间内，W1-W53表示按周计算的期间，M1-M12表示按月计算的期间，Q1-Q4表示按季度
计算的期间。</xs:documentation>
    </xs:annotation>
    <xs:simpleType>
        <xs:restriction base="xs:string">
            <xs:minLength value="0"/>
            <xs:maxLength value="15"/>
        </xs:restriction>
    </xs:simpleType>
</xs:element>
<xs:element name="Official_Invoice_Code" nillable="true">
    <xs:annotation>
        <xs:documentation>金税系统下生成的唯一发票号码。</xs:document
ation>
    </xs:annotation>
    <xs:simpleType>
        <xs:restriction base="xs:string">
            <xs:minLength value="0"/>

```

```

        <xs:maxLength value="80"/>
      </xs:restriction>
    </xs:simpleType>
  </xs:element>
  <xs:element name="Invoice_Type_Name" nillable="false">
    <xs:annotation>
      <xs:documentation>发票类型的名称。根据业务内容对单据分类。例如，
      增值税专用发票、普通发票或专业发票。</xs:documentation>
    </xs:annotation>
    <xs:simpleType>
      <xs:restriction base="xs:string">
        <xs:minLength value="0"/>
        <xs:maxLength value="60"/>
      </xs:restriction>
    </xs:simpleType>
  </xs:element>
  <xs:element name="Invoice_Date" type="xs:date" nillable="false">
    <xs:annotation>
      <xs:documentation>发票日期，与发票的创建日期无关。是根据发票条
      款计算到期日的日期。</xs:documentation>
    </xs:annotation>
  </xs:element>
  <xs:element name="Invoice_Due_Date" type="xs:date" nillable="false"
">
    <xs:annotation>
      <xs:documentation>客户应付款的日期。应收款项的账龄通常根据该日
      期计算。</xs:documentation>
    </xs:annotation>
  </xs:element>
  <xs:element name="Customer_ID" nillable="false">
    <xs:annotation>
      <xs:documentation>客户的唯一标识符。一般由计算机自动生成，用于
      系统内部进行数据关联。</xs:documentation>
    </xs:annotation>
    <xs:simpleType>
      <xs:restriction base="xs:string">
        <xs:minLength value="0"/>
        <xs:maxLength value="60"/>
      </xs:restriction>
    </xs:simpleType>
  </xs:element>
  <xs:element name="Settlement_Method_Code" nillable="true">
    <xs:annotation>
      <xs:documentation>结算方式编码。可采用各种方式结算交易和进行转
      账。例如，现金、票据、信用卡、汇款以及银行代收。</xs:documentation>
    </xs:annotation>
    <xs:simpleType>
      <xs:restriction base="xs:string">
        <xs:minLength value="0"/>

```



```

        <xs:maxLength value="80"/>
    </xs:restriction>
</xs:simpleType>
</xs:element>
<xs:element name="Invoice_Transaction_Amount" nillable="false">
    <xs:annotation>
        <xs:documentation>以记账本位币或集团货币记录的交易金额。由于所有交易均以单一币种记录，不应对该金额执行多币种换算。</xs:documentation>
    </xs:annotation>
    <xs:simpleType>
        <xs:restriction base="xs:decimal">
            <xs:totalDigits value="22"/>
            <xs:fractionDigits value="4"/>
        </xs:restriction>
    </xs:simpleType>
</xs:element>
<xs:element name="Invoice_Transaction_CUR_Code" nillable="false">
    <xs:annotation>
        <xs:documentation>对交易货币种类进行标识的编码。按照ISO 4217规定的3字母代码表示。</xs:documentation>
    </xs:annotation>
    <xs:simpleType>
        <xs:restriction base="xs:string">
            <xs:length value="3" fixed="true"/>
        </xs:restriction>
    </xs:simpleType>
</xs:element>
<xs:element name="Payment_Term_Code" nillable="true">
    <xs:annotation>
        <xs:documentation>付款条件的编码。</xs:documentation>
    </xs:annotation>
    <xs:simpleType>
        <xs:restriction base="xs:string">
            <xs:minLength value="0"/>
            <xs:maxLength value="80"/>
        </xs:restriction>
    </xs:simpleType>
</xs:element>
<xs:element name="Terms_Discount_Percentage" nillable="true">
    <xs:annotation>
        <xs:documentation>如果在一定天数之前付款，客户可以享受的折扣百分比。在平面文件中，条款表达一般表现为小数。例如，10%为0.10。</xs:documentation>
    </xs:annotation>
    <xs:simpleType>
        <xs:restriction base="xs:decimal">
            <xs:totalDigits value="5"/>
            <xs:fractionDigits value="4"/>
        </xs:restriction>
    </xs:simpleType>

```

```

    </xs:element>
    <xs:element name="Terms_Discount_Days" nillable="true">
      <xs:annotation>
        <xs:documentation>自开具发票之日起客户能够使用折扣的天数。数值
取整，不留小数。例如，10天以10表示。</xs:documentation>
      </xs:annotation>
      <xs:simpleType>
        <xs:restriction base="xs:decimal">
          <xs:totalDigits value="6"/>
          <xs:fractionDigits value="0"/>
        </xs:restriction>
      </xs:simpleType>
    </xs:element>
    <xs:element name="Terms_Due_Days" nillable="true">
      <xs:annotation>
        <xs:documentation>发票到期之前允许履行义务的默认天数。</xs:do
cumentation>
      </xs:annotation>
      <xs:simpleType>
        <xs:restriction base="xs:decimal">
          <xs:totalDigits value="6"/>
          <xs:fractionDigits value="0"/>
        </xs:restriction>
      </xs:simpleType>
    </xs:element>
    <xs:element name="Created_User_ID" nillable="false">
      <xs:annotation>
        <xs:documentation>唯一制单人的标识符。一般由计算机自动生成，用
于系统内部进行数据关联。</xs:documentation>
      </xs:annotation>
      <xs:simpleType>
        <xs:restriction base="xs:string">
          <xs:minLength value="0"/>
          <xs:maxLength value="25"/>
        </xs:restriction>
      </xs:simpleType>
    </xs:element>
    <xs:element name="Created_Date" type = "xs:date" nillable="true">
      <xs:annotation>
        <xs:documentation>订单记录录入系统的日期。如果可能，应采用系统
生成的日期（而非用户输入的日期）。有时也被称为创建日期。例如，年-月-日。按照GB/T 7408—20
05表示。</xs:documentation>
      </xs:annotation>
    </xs:element>
    <xs:element name="Created_Time" type = "xs:time" nillable="true">
      <xs:annotation>
        <xs:documentation>交易记录在系统中创建的时间。</xs:documentat
ion>
      </xs:annotation>

```

```

</xs:element>
<xs:element name="Approved_User_ID" nillable="false">
  <xs:annotation>
    <xs:documentation>唯一标识符,用于批准客户添加或修改的员工信息。
一般由计算机自动生成,用于系统内部进行数据关联。</xs:documentation>
  </xs:annotation>
  <xs:simpleType>
    <xs:restriction base="xs:string">
      <xs:minLength value="0"/>
      <xs:maxLength value="25"/>
    </xs:restriction>
  </xs:simpleType>
</xs:element>
<xs:element name="Approved_Date" type = "xs:date" nillable="true">
  <xs:annotation>
    <xs:documentation>批准添加或修改客户的日期。</xs:documentatio
n>
  </xs:annotation>
</xs:element>
<xs:element name="Approved_Time" type = "xs:time" nillable="true">
  <xs:annotation>
    <xs:documentation>添加或修改被批准的时间。</xs:documentation>
  </xs:annotation>
</xs:element>
<xs:element name="Last_Modified_User_ID" nillable="true">
  <xs:annotation>
    <xs:documentation>唯一标识符,用于最后修改记录的员工信息。一般
由计算机自动生成,用于系统内部进行数据关联。</xs:documentation>
  </xs:annotation>
  <xs:simpleType>
    <xs:restriction base="xs:string">
      <xs:minLength value="0"/>
      <xs:maxLength value="25"/>
    </xs:restriction>
  </xs:simpleType>
</xs:element>
<xs:element name="Last_Modified_Date" type = "xs:date" nillable="true
">
  <xs:annotation>
    <xs:documentation>最后修改客户记录的日期。</xs:documentation>
  </xs:annotation>
</xs:element>
<xs:element name="Last_Modified_Time" type = "xs:time" nillable="true
">
  <xs:annotation>
    <xs:documentation>最后修改客户记录的时间。</xs:documentation>
  </xs:annotation>
</xs:element>
<xs:element name="Grouping_Code" nillable="true">

```

```

    <xs:annotation>
      <xs:documentation>对同一批次序列的发票分组。例如，在某些ERP系
    统中存在的发票分组。</xs:documentation>
    </xs:annotation>
    <xs:simpleType>
      <xs:restriction base="xs:string">
        <xs:minLength value="0"/>
        <xs:maxLength value="80"/>
      </xs:restriction>
    </xs:simpleType>
  </xs:element>
  <xs:element name="Tax_Type_Code" nillable="false">
    <xs:annotation>
      <xs:documentation>用于指代该税项类型的编码，在文件中用作密钥或
    交叉索引。例如，“004”表示所得税、“005”表示关税、“006”表示增值税。</xs:documentation>
    </xs:annotation>
    <xs:simpleType>
      <xs:restriction base="xs:string">
        <xs:minLength value="0"/>
        <xs:maxLength value="25"/>
      </xs:restriction>
    </xs:simpleType>
  </xs:element>
  <xs:element name="Tax_Transaction_Amount" nillable="true">
    <xs:annotation>
      <xs:documentation>交易中包含的“税项类别”的金额。以当地货币记
    录。</xs:documentation>
    </xs:annotation>
    <xs:simpleType>
      <xs:restriction base="xs:decimal">
        <xs:totalDigits value="22"/>
        <xs:fractionDigits value="4"/>
      </xs:restriction>
    </xs:simpleType>
  </xs:element>
  <xs:element name="Status" nillable="true">
    <xs:annotation>
      <xs:documentation>单据的状态。例如，是否通过审批、是否作废等。
    </xs:documentation>
  </xs:element>
  <xs:element name="Remarks" nillable="false">
    <xs:annotation>
      <xs:documentation>单据的备注。例如，单据的备注。
    </xs:documentation>
    </xs:annotation>
    <xs:simpleType>
      <xs:restriction base="xs:string">
        <xs:minLength value="0"/>
        <xs:maxLength value="256"/>
      </xs:restriction>
    </xs:simpleType>
  </xs:element>
  <xs:element name="Remarks" nillable="false">
    <xs:annotation>

```

```

        <xs:documentation>单据的备注信息。</xs:documentation>
    </xs:annotation>
    <xs:simpleType>
        <xs:restriction base="xs:string">
            <xs:minLength value="0"/>
            <xs:maxLength value="25"/>
        </xs:restriction>
    </xs:simpleType>
</xs:element>
<xs:element name="Business_Segment_X" nillable="false">
    <xs:annotation>
        <xs:documentation>保留字段，应用于业务分部/结构。“X”表示在组
        织结构中的等级。用于替换“X”的每个数字都与唯一的相对等级相关联。例如，分部、部门、业务单
        元、采购组织、项目、法人实体。</xs:documentation>
    </xs:annotation>
    <xs:simpleType>
        <xs:restriction base="xs:string">
            <xs:minLength value="0"/>
            <xs:maxLength value="25"/>
        </xs:restriction>
    </xs:simpleType>
</xs:element>
</xs:sequence>
</xs:complexType>
</xs:element>
<xs:element name="Sales_Invoice_Details">
    <xs:complexType>
        <xs:sequence>
            <xs:element name="Invoice_ID" nillable="false">
                <xs:annotation>
                    <xs:documentation>发票的唯一标识符。通常由系统自动生成。</xs:
documentation>
                </xs:annotation>
                <xs:simpleType>
                    <xs:restriction base="xs:string">
                        <xs:minLength value="0"/>
                        <xs:maxLength value="60"/>
                    </xs:restriction>
                </xs:simpleType>
            </xs:element>
            <xs:element name="Invoice_Line_ID" nillable="false">
                <xs:annotation>
                    <xs:documentation>发票行的唯一标识符。通常由系统自动生成。</x
s:documentation>
                </xs:annotation>
                <xs:simpleType>
                    <xs:restriction base="xs:string">
                        <xs:minLength value="0"/>
                        <xs:maxLength value="60"/>
                    </xs:restriction>
                </xs:simpleType>
            </xs:element>
        </xs:sequence>
    </xs:complexType>
</xs:element>

```

```

        </xs:restriction>
      </xs:simpleType>
    </xs:element>
    <xs:element name="Invoice_Line_Number" nillable="false">
      <xs:annotation>
        <xs:documentation>内部生成的发票行的编码。通过手动输入生成或系
系统生成。</xs:documentation>
      </xs:annotation>
      <xs:simpleType>
        <xs:restriction base="xs:string">
          <xs:minLength value="0"/>
          <xs:maxLength value="10"/>
        </xs:restriction>
      </xs:simpleType>
    </xs:element>
    <xs:element name="Sales_Order_ID" nillable="false">
      <xs:annotation>
        <xs:documentation>销售订单的唯一标识符。通常由系统自动生成。<
/xs:documentation>
      </xs:annotation>
      <xs:simpleType>
        <xs:restriction base="xs:string">
          <xs:minLength value="0"/>
          <xs:maxLength value="60"/>
        </xs:restriction>
      </xs:simpleType>
    </xs:element>
    <xs:element name="Sales_Order_Line_ID" nillable="false">
      <xs:annotation>
        <xs:documentation>销售订单行的唯一标识符。通常由系统自动生成。
</xs:documentation>
      </xs:annotation>
      <xs:simpleType>
        <xs:restriction base="xs:string">
          <xs:minLength value="0"/>
          <xs:maxLength value="60"/>
        </xs:restriction>
      </xs:simpleType>
    </xs:element>
    <xs:element name="Product_ID" nillable="false">
      <xs:annotation>
        <xs:documentation>物料的唯一标识码。一般由计算机自动生成，用于
系统内部进行数据关联。</xs:documentation>
      </xs:annotation>
      <xs:simpleType>
        <xs:restriction base="xs:string">
          <xs:minLength value="0"/>
          <xs:maxLength value="60"/>
        </xs:restriction>

```

```

        </xs:simpleType>
    </xs:element>
    <xs:element name="Basic_UOM_Quantity" nillable="false">
        <xs:annotation>
            <xs:documentation>基本计量单位的数量。</xs:documentation>
        </xs:annotation>
        <xs:simpleType>
            <xs:restriction base="xs:decimal">
                <xs:totalDigits value="22"/>
                <xs:fractionDigits value="4"/>
            </xs:restriction>
        </xs:simpleType>
    </xs:element>
    <xs:element name="Basic_UOM_Code" nillable="false">
        <xs:annotation>
            <xs:documentation>物料基本计量单位的唯一标识码。一般由计算机自
            动生成，用于系统内部进行数据关联。例如，金属型材以“支”或“米”计量，但是通常以“千克”作
            为基本计量，用于中间换算。</xs:documentation>
        </xs:annotation>
        <xs:simpleType>
            <xs:restriction base="xs:string">
                <xs:minLength value="0"/>
                <xs:maxLength value="80"/>
            </xs:restriction>
        </xs:simpleType>
    </xs:element>
    <xs:element name="Invoice_Quantity" nillable="false">
        <xs:annotation>
            <xs:documentation>发票行中按计量单位划分的销售商品的数量。</x
s:documentation>
        </xs:annotation>
        <xs:simpleType>
            <xs:restriction base="xs:decimal">
                <xs:totalDigits value="22"/>
                <xs:fractionDigits value="4"/>
            </xs:restriction>
        </xs:simpleType>
    </xs:element>
    <xs:element name="Sales_UOM_Code" nillable="false">
        <xs:annotation>
            <xs:documentation>销售计量单位的编码。</xs:documentation>
        </xs:annotation>
        <xs:simpleType>
            <xs:restriction base="xs:string">
                <xs:minLength value="0"/>
                <xs:maxLength value="80"/>
            </xs:restriction>
        </xs:simpleType>
    </xs:element>

```

```

<xs:element name="Tax_Exclude_Unit_Price" nillable="false">
  <xs:annotation>
    <xs:documentation>以原币表示的不包含税金的单价。</xs:document
ation>
  </xs:annotation>
  <xs:simpleType>
    <xs:restriction base="xs:decimal">
      <xs:totalDigits value="22"/>
      <xs:fractionDigits value="8"/>
    </xs:restriction>
  </xs:simpleType>
</xs:element>
<xs:element name="Tax_Include_Unit_Price" nillable="false">
  <xs:annotation>
    <xs:documentation>以原币表示的包含税金的单价。</xs:documentat
ion>
  </xs:annotation>
  <xs:simpleType>
    <xs:restriction base="xs:decimal">
      <xs:totalDigits value="22"/>
      <xs:fractionDigits value="8"/>
    </xs:restriction>
  </xs:simpleType>
</xs:element>
<xs:element name="Tax_Exclude_Amount" nillable="false">
  <xs:annotation>
    <xs:documentation>以原币表示的不包含税金的总金额。</xs:docume
ntation>
  </xs:annotation>
  <xs:simpleType>
    <xs:restriction base="xs:decimal">
      <xs:totalDigits value="22"/>
      <xs:fractionDigits value="4"/>
    </xs:restriction>
  </xs:simpleType>
</xs:element>
<xs:element name="Tax_Include_Amount" nillable="false">
  <xs:annotation>
    <xs:documentation>以原币表示的包含税金的总金额。</xs:document
ation>
  </xs:annotation>
  <xs:simpleType>
    <xs:restriction base="xs:decimal">
      <xs:totalDigits value="22"/>
      <xs:fractionDigits value="4"/>
    </xs:restriction>
  </xs:simpleType>
</xs:element>
<xs:element name="Invoice_Line_Transaction_Amount" nillable="false">

```



```

    <xs:annotation>
      <xs:documentation>发票行中记录的货币金额。</xs:documentation>
    </xs:annotation>
    <xs:simpleType>
      <xs:restriction base="xs:decimal">
        <xs:totalDigits value="22"/>
        <xs:fractionDigits value="4"/>
      </xs:restriction>
    </xs:simpleType>
  </xs:element>
  <xs:element name="Grouping_Code" nillable="true">
    <xs:annotation>
      <xs:documentation>对同一批次序列的发票分组。例如，在某些ERP系
统中存在的发票分组。</xs:documentation>
    </xs:annotation>
    <xs:simpleType>
      <xs:restriction base="xs:string">
        <xs:minLength value="0"/>
        <xs:maxLength value="80"/>
      </xs:restriction>
    </xs:simpleType>
  </xs:element>
  <xs:element name="Tax_Type_Code" nillable="false">
    <xs:annotation>
      <xs:documentation>用于指代该税项类型的编码，在文件中用作密钥或
交叉索引。例如，“004”表示所得税、“005”表示关税、“006”表示增值税。</xs:documentation>
    </xs:annotation>
    <xs:simpleType>
      <xs:restriction base="xs:string">
        <xs:minLength value="0"/>
        <xs:maxLength value="25"/>
      </xs:restriction>
    </xs:simpleType>
  </xs:element>
  <xs:element name="Tax_Transaction_Amount" nillable="true">
    <xs:annotation>
      <xs:documentation>交易中包含的“税项类别”的金额。以当地货币记
录。</xs:documentation>
    </xs:annotation>
    <xs:simpleType>
      <xs:restriction base="xs:decimal">
        <xs:totalDigits value="22"/>
        <xs:fractionDigits value="4"/>
      </xs:restriction>
    </xs:simpleType>
  </xs:element>
  <xs:element name="Tax_Percentage" nillable="false">
    <xs:annotation>

```

```

        <xs:documentation>税项类型所对应的税率，用百分比表示。</xs:do
documentation>
        </xs:annotation>
        <xs:simpleType>
            <xs:restriction base="xs:decimal">
                <xs:totalDigits value="30"/>
                <xs:fractionDigits value="10"/>
            </xs:restriction>
        </xs:simpleType>
    </xs:element>
    <xs:element name="GL_Line_Debit_Account_Number" nillable="false">
        <xs:annotation>
            <xs:documentation>总账借方方向涉及的交易的账号信息。</xs:docu
mentation>
        </xs:annotation>
        <xs:simpleType>
            <xs:restriction base="xs:string">
                <xs:minLength value="0"/>
                <xs:maxLength value="60"/>
            </xs:restriction>
        </xs:simpleType>
    </xs:element>
    <xs:element name="GL_Line_Credit_Account_Number" nillable="false">
        <xs:annotation>
            <xs:documentation>总账贷方方向涉及的交易的账号信息。</xs:docu
mentation>
        </xs:annotation>
        <xs:simpleType>
            <xs:restriction base="xs:string">
                <xs:minLength value="0"/>
                <xs:maxLength value="60"/>
            </xs:restriction>
        </xs:simpleType>
    </xs:element>
    <xs:element name="GL_Tax_Debit_Account_Number" nillable="true">
        <xs:annotation>
            <xs:documentation>总账借方方向涉及的税项的账号信息。</xs:docu
mentation>
        </xs:annotation>
        <xs:simpleType>
            <xs:restriction base="xs:string">
                <xs:minLength value="0"/>
                <xs:maxLength value="60"/>
            </xs:restriction>
        </xs:simpleType>
    </xs:element>
    <xs:element name="GL_Tax_Credit_Account_Number" nillable="true">
        <xs:annotation>

```

```

    </xs:documentation>总账贷方方向涉及的税项的账号信息。</xs:docu
mentation>
    </xs:annotation>
    <xs:simpleType>
      <xs:restriction base="xs:string">
        <xs:minLength value="0"/>
        <xs:maxLength value="60"/>
      </xs:restriction>
    </xs:simpleType>
  </xs:element>
  <xs:element name="Business_Segment_X" nillable="false">
    <xs:annotation>
      <xs:documentation>保留字段，应用于业务分部/结构。“X”表示在组
织结构中的等级。用于替换“X”的每个数字都与唯一的相对等级相关联。例如，分部、部门、业务单
元、采购组织、项目、法人实体。</xs:documentation>
    </xs:annotation>
    <xs:simpleType>
      <xs:restriction base="xs:string">
        <xs:minLength value="0"/>
        <xs:maxLength value="25"/>
      </xs:restriction>
    </xs:simpleType>
  </xs:element>
</xs:sequence>
</xs:complexType>
</xs:element>
<xs:element name="Sales_Shipment">
  <xs:complexType>
    <xs:sequence>
      <xs:element name="Shipment_ID" nillable="false">
        <xs:annotation>
          <xs:documentation>出库单的唯一标识码。一般由计算机自动生成，用
于系统内部进行数据关联。</xs:documentation>
        </xs:annotation>
        <xs:simpleType>
          <xs:restriction base="xs:string">
            <xs:minLength value="0"/>
            <xs:maxLength value="100"/>
          </xs:restriction>
        </xs:simpleType>
      </xs:element>
      <xs:element name="Shipment_Number" nillable="false">
        <xs:annotation>
          <xs:documentation>出库单号。通过手动输入生成或系统生成。</xs:
documentation>
        </xs:annotation>
        <xs:simpleType>
          <xs:restriction base="xs:string">
            <xs:minLength value="0"/>

```

```

        <xs:maxLength value="100"/>
    </xs:restriction>
</xs:simpleType>
</xs:element>
<xs:element name="Fiscal_Year" nillable="false">
    <xs:annotation>
        <xs:documentation>会计年度所覆盖的日期。年份应以四位数显示为“Y
YYY”，按照GB/T 7408—2005表示“YYYY-MM-DD”扩展格式的一部分。</xs:documentation>
    </xs:annotation>
    <xs:simpleType>
        <xs:restriction base="xs:string">
            <xs:length value="4" fixed="true"/>
        </xs:restriction>
    </xs:simpleType>
</xs:element>
<xs:element name="Accounting_Period" nillable="false">
    <xs:annotation>
        <xs:documentation>会计期间所覆盖的日期。例如，在任何日期开始至
任何日期结束的期间内，W1-W53表示按周计算的期间，M1-M12表示按月计算的期间，Q1-Q4表示按季度
计算的期间。</xs:documentation>
    </xs:annotation>
    <xs:simpleType>
        <xs:restriction base="xs:string">
            <xs:minLength value="0"/>
            <xs:maxLength value="15"/>
        </xs:restriction>
    </xs:simpleType>
</xs:element>
<xs:element name="Dispatch_Organization_Code" nillable="false">
    <xs:annotation>
        <xs:documentation>发货组织的唯一标识符。发货组织指发出属于卖方
货物的单位。</xs:documentation>
    </xs:annotation>
    <xs:simpleType>
        <xs:restriction base="xs:string">
            <xs:minLength value="0"/>
            <xs:maxLength value="25"/>
        </xs:restriction>
    </xs:simpleType>
</xs:element>
<xs:element name="Shipment_Date" type = "xs:date" nillable="false">
    <xs:annotation>
        <xs:documentation>出库日期（发运日期）。</xs:documentation>
    </xs:annotation>
</xs:element>
<xs:element name="Shipping_Reference_Number" nillable="false">
    <xs:annotation>
        <xs:documentation>装运单据的引用号码，通常是公司的单据引用号或
物流公司正本运单号。</xs:documentation>

```

```

</xs:annotation>
  <xs:simpleType>
    <xs:restriction base="xs:string">
      <xs:minLength value="0"/>
      <xs:maxLength value="100"/>
    </xs:restriction>
  </xs:simpleType>
</xs:element>
<xs:element name="Shipping_Transaction_Amount" nillable="true">
  <xs:annotation>
    <xs:documentation>与销售订单关联的出库单据的货币金额,以结算货
币记录。</xs:documentation>
  </xs:annotation>
  <xs:simpleType>
    <xs:restriction base="xs:decimal">
      <xs:totalDigits value="22"/>
      <xs:fractionDigits value="4"/>
    </xs:restriction>
  </xs:simpleType>
</xs:element>
<xs:element name="Shipping_Transaction_CUR_Code" nillable="false">
  <xs:annotation>
    <xs:documentation>对交易货币种类进行标识的编码。按照ISO 4217
规定的3字母代码表示。</xs:documentation>
  </xs:annotation>
  <xs:simpleType>
    <xs:restriction base="xs:string">
      <xs:length value="3" fixed="true"/>
    </xs:restriction>
  </xs:simpleType>
</xs:element>
<xs:element name="Shipping_Method" nillable="true">
  <xs:annotation>
    <xs:documentation>运输的工具名称。例如,飞机、火车、货车、手递。
</xs:documentation>
  </xs:annotation>
  <xs:simpleType>
    <xs:restriction base="xs:string">
      <xs:minLength value="0"/>
      <xs:maxLength value="60"/>
    </xs:restriction>
  </xs:simpleType>
</xs:element>
<xs:element name="Shipper" nillable="true">
  <xs:annotation>
    <xs:documentation>负责运输的组织或个人名称。例如,EMS、UPS。<
/xs:documentation>
  </xs:annotation>
  <xs:simpleType>

```

```

        <xs:restriction base="xs:string">
            <xs:minLength value="0"/>
            <xs:maxLength value="25"/>
        </xs:restriction>
    </xs:simpleType>
</xs:element>
<xs:element name="Adjustment_Indicator" nillable="true">
    <xs:annotation>
        <xs:documentation>如果是原始装运交易记录，则用0表示，如果有
调整的，则用1表示。</xs:documentation>
    </xs:annotation>
    <xs:simpleType>
        <xs:restriction base="xs:string">
            <xs:length value="1" fixed="true"/>
        </xs:restriction>
    </xs:simpleType>
</xs:element>
<xs:element name="Adjustment_Description" nillable="true">
    <xs:annotation>
        <xs:documentation>如需调整出库信息，应注明调整原因。</xs:docu
mentation>
    </xs:annotation>
    <xs:simpleType>
        <xs:restriction base="xs:string">
            <xs:minLength value="0"/>
            <xs:maxLength value="1000"/>
        </xs:restriction>
    </xs:simpleType>
</xs:element>
<xs:element name="Customer_ID" nillable="false">
    <xs:annotation>
        <xs:documentation>客户的唯一标识符。一般由计算机自动生成，用于
系统内部进行数据关联。</xs:documentation>
    </xs:annotation>
    <xs:simpleType>
        <xs:restriction base="xs:string">
            <xs:minLength value="0"/>
            <xs:maxLength value="60"/>
        </xs:restriction>
    </xs:simpleType>
</xs:element>
<xs:element name="Sales_Order_ID" nillable="false">
    <xs:annotation>
        <xs:documentation>销售订单的唯一标识符。通常由系统自动生成。<
/xs:documentation>
    </xs:annotation>
    <xs:simpleType>
        <xs:restriction base="xs:string">
            <xs:minLength value="0"/>

```

```

        <xs:maxLength value="60"/>
      </xs:restriction>
    </xs:simpleType>
  </xs:element>
  <xs:element name="Created_User_ID" nillable="false">
    <xs:annotation>
      <xs:documentation>唯一制单人的标识符。一般由计算机自动生成，用于系统内部进行数据关联。</xs:documentation>
    </xs:annotation>
    <xs:simpleType>
      <xs:restriction base="xs:string">
        <xs:minLength value="0"/>
        <xs:maxLength value="25"/>
      </xs:restriction>
    </xs:simpleType>
  </xs:element>
  <xs:element name="Created_Date" type = "xs:date" nillable="true">
    <xs:annotation>
      <xs:documentation>订单记录录入系统的日期。如果可能，应采用系统生成的日期（而非用户输入的日期）。有时也被称为创建日期。例如，年-月-日。按照GB/T 7408—2005表示。</xs:documentation>
    </xs:annotation>
  </xs:element>
  <xs:element name="Created_Time" type = "xs:time" nillable="true">
    <xs:annotation>
      <xs:documentation>交易记录在系统中创建的时间。</xs:documentation>
    </xs:annotation>
  </xs:element>
  <xs:element name="Approved_User_ID" nillable="false">
    <xs:annotation>
      <xs:documentation>唯一标识符，用于批准客户添加或修改的员工信息。一般由计算机自动生成，用于系统内部进行数据关联。</xs:documentation>
    </xs:annotation>
    <xs:simpleType>
      <xs:restriction base="xs:string">
        <xs:minLength value="0"/>
        <xs:maxLength value="25"/>
      </xs:restriction>
    </xs:simpleType>
  </xs:element>
  <xs:element name="Approved_Date" type = "xs:date" nillable="true">
    <xs:annotation>
      <xs:documentation>批准添加或修改客户的日期。</xs:documentation>
    </xs:annotation>
  </xs:element>
  <xs:element name="Approved_Time" type = "xs:time" nillable="true">
    <xs:annotation>

```

```

        <xs:documentation>添加或修改被批准的时间。</xs:documentation>
      </xs:annotation>
    </xs:element>
    <xs:element name="Last_Modified_User_ID" nillable="true">
      <xs:annotation>
        <xs:documentation>唯一标识符，用于最后修改记录的员工信息。一般
由计算机自动生成，用于系统内部进行数据关联。</xs:documentation>
      </xs:annotation>
      <xs:simpleType>
        <xs:restriction base="xs:string">
          <xs:minLength value="0"/>
          <xs:maxLength value="25"/>
        </xs:restriction>
      </xs:simpleType>
    </xs:element>
    <xs:element name="Last_Modified_Date" type="xs:date" nillable="true
">
      <xs:annotation>
        <xs:documentation>最后修改客户记录的日期。</xs:documentation>
      </xs:annotation>
    </xs:element>
    <xs:element name="Last_Modified_Time" type="xs:time" nillable="true
">
      <xs:annotation>
        <xs:documentation>最后修改客户记录的时间。</xs:documentation>
      </xs:annotation>
    </xs:element>
    <xs:element name="Location_ID" nillable="false">
      <xs:annotation>
        <xs:documentation>仓库的唯一标识码。一般由计算机自动生成，用于
系统内部进行数据关联。</xs:documentation>
      </xs:annotation>
      <xs:simpleType>
        <xs:restriction base="xs:string">
          <xs:minLength value="0"/>
          <xs:maxLength value="60"/>
        </xs:restriction>
      </xs:simpleType>
    </xs:element>
    <xs:element name="Business_Segment_X" nillable="false">
      <xs:annotation>
        <xs:documentation>保留字段，应用于业务分部/结构。“X”表示在组
织结构中的等级。用于替换“X”的每个数字都与唯一的相对等级相关联。例如，分部、部门、业务单
元、采购组织、项目、法人实体。</xs:documentation>
      </xs:annotation>
      <xs:simpleType>
        <xs:restriction base="xs:string">
          <xs:minLength value="0"/>
          <xs:maxLength value="25"/>

```



```

        </xs:restriction>
      </xs:simpleType>
    </xs:element>
  </xs:sequence>
</xs:complexType>
</xs:element>
<xs:element name="Sales_Shipment_Details">
  <xs:complexType>
    <xs:sequence>
      <xs:element name="Shipment_ID" nillable="false">
        <xs:annotation>
          <xs:documentation>出库单的唯一标识码。一般由计算机自动生成，用于系统内部进行数据关联。</xs:documentation>
        </xs:annotation>
        <xs:simpleType>
          <xs:restriction base="xs:string">
            <xs:minLength value="0"/>
            <xs:maxLength value="100"/>
          </xs:restriction>
        </xs:simpleType>
      </xs:element>
      <xs:element name="Shipping_Document_Line_ID" nillable="false">
        <xs:annotation>
          <xs:documentation>出库单据行ID。通常由系统自动生成。</xs:documentation>
        </xs:annotation>
        <xs:simpleType>
          <xs:restriction base="xs:string">
            <xs:minLength value="0"/>
            <xs:maxLength value="100"/>
          </xs:restriction>
        </xs:simpleType>
      </xs:element>
      <xs:element name="Shipping_Document_Line_Number" nillable="false">
        <xs:annotation>
          <xs:documentation>出库单据行号。通过手动输入生成或系统生成。</xs:documentation>
        </xs:annotation>
        <xs:simpleType>
          <xs:restriction base="xs:string">
            <xs:minLength value="0"/>
            <xs:maxLength value="100"/>
          </xs:restriction>
        </xs:simpleType>
      </xs:element>
      <xs:element name="Product_ID" nillable="false">
        <xs:annotation>
          <xs:documentation>物料的唯一标识码。一般由计算机自动生成，用于系统内部进行数据关联。</xs:documentation>
        </xs:annotation>

```

```

    </xs:annotation>
    <xs:simpleType>
      <xs:restriction base="xs:string">
        <xs:minLength value="0"/>
        <xs:maxLength value="60"/>
      </xs:restriction>
    </xs:simpleType>
  </xs:element>
  <xs:element name="Shipping_Quantity" nillable="false">
    <xs:annotation>
      <xs:documentation>出库单中按计量单位划分的销售商品的数量。</x
s:documentation>
    </xs:annotation>
    <xs:simpleType>
      <xs:restriction base="xs:decimal">
        <xs:totalDigits value="22"/>
        <xs:fractionDigits value="4"/>
      </xs:restriction>
    </xs:simpleType>
  </xs:element>
  <xs:element name="Shipping_UOM_Code" nillable="true">
    <xs:annotation>
      <xs:documentation>出库单所记录的计量单位的编码。</xs:document
ation>
    </xs:annotation>
    <xs:simpleType>
      <xs:restriction base="xs:string">
        <xs:minLength value="0"/>
        <xs:maxLength value="80"/>
      </xs:restriction>
    </xs:simpleType>
  </xs:element>
  <xs:element name="Shipping_Unit_Price" nillable="true">
    <xs:annotation>
      <xs:documentation>所发出商品的单位价格。</xs:documentation>
    </xs:annotation>
    <xs:simpleType>
      <xs:restriction base="xs:decimal">
        <xs:totalDigits value="22"/>
        <xs:fractionDigits value="8"/>
      </xs:restriction>
    </xs:simpleType>
  </xs:element>
  <xs:element name="Shipping_Line_Transaction_Amount" nillable="true">
    <xs:annotation>
      <xs:documentation>以交易货币记录的销售金额。</xs:documentatio
n>
    </xs:annotation>
    <xs:simpleType>

```

```

        <xs:restriction base="xs:decimal">
            <xs:totalDigits value="22"/>
            <xs:fractionDigits value="4"/>
        </xs:restriction>
    </xs:simpleType>
</xs:element>
<xs:element name="Sales_Order_Line_ID" nillable="false">
    <xs:annotation>
        <xs:documentation>销售订单行的唯一标识符。通常由系统自动生成。
</xs:documentation>
    </xs:annotation>
    <xs:simpleType>
        <xs:restriction base="xs:string">
            <xs:minLength value="0"/>
            <xs:maxLength value="60"/>
        </xs:restriction>
    </xs:simpleType>
</xs:element>
<xs:element name="Sales_Order_Line_Quantity" nillable="false">
    <xs:annotation>
        <xs:documentation>销售订单行中按计量单位划分的销售订单行的数
量。</xs:documentation>
    </xs:annotation>
    <xs:simpleType>
        <xs:restriction base="xs:decimal">
            <xs:totalDigits value="22"/>
            <xs:fractionDigits value="4"/>
        </xs:restriction>
    </xs:simpleType>
</xs:element>
<xs:element name="Order_Line_UOM_Code" nillable="true">
    <xs:annotation>
        <xs:documentation>销售订单行计量单位的编码。</xs:documentatio
n>
    </xs:annotation>
    <xs:simpleType>
        <xs:restriction base="xs:string">
            <xs:minLength value="0"/>
            <xs:maxLength value="80"/>
        </xs:restriction>
    </xs:simpleType>
</xs:element>
<xs:element name="Order_Line_Unit_Price" nillable="true">
    <xs:annotation>
        <xs:documentation>销售订单行单价。</xs:documentation>
    </xs:annotation>
    <xs:simpleType>
        <xs:restriction base="xs:decimal">
            <xs:totalDigits value="22"/>

```

```

        <xs:fractionDigits value="8"/>
      </xs:restriction>
    </xs:simpleType>
  </xs:element>
  <xs:element name="Order_Line_Transaction_Amount" nillable="false">
    <xs:annotation>
      <xs:documentation>以交易货币记录的销售金额。</xs:documentatio
n>
    </xs:annotation>
    <xs:simpleType>
      <xs:restriction base="xs:decimal">
        <xs:totalDigits value="22"/>
        <xs:fractionDigits value="4"/>
      </xs:restriction>
    </xs:simpleType>
  </xs:element>
  <xs:element name="Business_Segment_X" nillable="false">
    <xs:annotation>
      <xs:documentation>保留字段，应用于业务分部/结构。“X”表示在组
织结构中的等级。用于替换“X”的每个数字都与唯一的相对等级相关联。例如，分部、部门、业务单
元、采购组织、项目、法人实体。</xs:documentation>
    </xs:annotation>
    <xs:simpleType>
      <xs:restriction base="xs:string">
        <xs:minLength value="0"/>
        <xs:maxLength value="25"/>
      </xs:restriction>
    </xs:simpleType>
  </xs:element>
</xs:sequence>
</xs:complexType>
</xs:element>
<xs:element name="Sales_VAT">
  <xs:complexType>
    <xs:sequence>
      <xs:element name="Invoice_Type" nillable="false">
        <xs:annotation>
          <xs:documentation>增值税发票的种类。包括专用发票、普通发票。<
/xs:documentation>
        </xs:annotation>
        <xs:simpleType>
          <xs:restriction base="xs:string">
            <xs:minLength value="0"/>
            <xs:maxLength value="60"/>
          </xs:restriction>
        </xs:simpleType>
      </xs:element>
      <xs:element name="Sellers_Name" nillable="false">
        <xs:annotation>

```

```

        <xs:documentation>销售方的企业名称。</xs:documentation>
    </xs:annotation>
    <xs:simpleType>
        <xs:restriction base="xs:string">
            <xs:minLength value="0"/>
            <xs:maxLength value="60"/>
        </xs:restriction>
    </xs:simpleType>
</xs:element>
<xs:element name="Invoice_Code" nillable="false">
    <xs:annotation>
        <xs:documentation>发票的标识符，通常位于发票的左上方。</xs:do
cumentation>
    </xs:annotation>
    <xs:simpleType>
        <xs:restriction base="xs:string">
            <xs:minLength value="0"/>
            <xs:maxLength value="80"/>
        </xs:restriction>
    </xs:simpleType>
</xs:element>
<xs:element name="Invoice_Number" nillable="false">
    <xs:annotation>
        <xs:documentation>内部生成的发票的编号。通过手动输入生成或系统
生成。例如，序列号、文件类型、日期。</xs:documentation>
    </xs:annotation>
    <xs:simpleType>
        <xs:restriction base="xs:string">
            <xs:minLength value="0"/>
            <xs:maxLength value="80"/>
        </xs:restriction>
    </xs:simpleType>
</xs:element>
<xs:element name="Invoice_Line_Number" nillable="false">
    <xs:annotation>
        <xs:documentation>内部生成的发票行的编码。通过手动输入生成或系
统生成。</xs:documentation>
    </xs:annotation>
    <xs:simpleType>
        <xs:restriction base="xs:string">
            <xs:minLength value="0"/>
            <xs:maxLength value="10"/>
        </xs:restriction>
    </xs:simpleType>
</xs:element>
<xs:element name="Buyers_Name" nillable="false">
    <xs:annotation>
        <xs:documentation>购买方的企业名称。</xs:documentation>
    </xs:annotation>

```

```

        <xs:simpleType>
            <xs:restriction base="xs:string">
                <xs:minLength value="0"/>
                <xs:maxLength value="60"/>
            </xs:restriction>
        </xs:simpleType>
    </xs:element>
    <xs:element name="Buyers_Tax_Number" nillable="false">
        <xs:annotation>
            <xs:documentation>购买方的纳税识别号。</xs:documentation>
        </xs:annotation>
        <xs:simpleType>
            <xs:restriction base="xs:string">
                <xs:minLength value="0"/>
                <xs:maxLength value="60"/>
            </xs:restriction>
        </xs:simpleType>
    </xs:element>
    <xs:element name="Buyers_Bank_Account_Number" nillable="false">
        <xs:annotation>
            <xs:documentation>购买方的银行账号。</xs:documentation>
        </xs:annotation>
        <xs:simpleType>
            <xs:restriction base="xs:string">
                <xs:minLength value="0"/>
                <xs:maxLength value="60"/>
            </xs:restriction>
        </xs:simpleType>
    </xs:element>
    <xs:element name="Buyers_Address_And_Telephone_Number" nillable="false"
e">
        <xs:annotation>
            <xs:documentation>购买方的注册地址、电话。</xs:documentation>
        </xs:annotation>
        <xs:simpleType>
            <xs:restriction base="xs:string">
                <xs:minLength value="0"/>
                <xs:maxLength value="100"/>
            </xs:restriction>
        </xs:simpleType>
    </xs:element>
    <xs:element name="Invoice_Date" type="xs:date" nillable="false">
        <xs:annotation>
            <xs:documentation>发票的开具日期。</xs:documentation>
        </xs:annotation>
    </xs:element>
    <xs:element name="Goods_Code_Version_Number" nillable="true">
        <xs:annotation>
            <xs:documentation>销售商品的编码版本号。</xs:documentation>

```

```

</xs:annotation>
  <xs:simpleType>
    <xs:restriction base="xs:string">
      <xs:minLength value="0"/>
      <xs:maxLength value="60"/>
    </xs:restriction>
  </xs:simpleType>
</xs:element>
<xs:element name="Document_Number" nillable="false">
  <xs:annotation>
    <xs:documentation>发票中包含的销售商品明细表的序号。</xs:docu
mentation>
  </xs:annotation>
  <xs:simpleType>
    <xs:restriction base="xs:string">
      <xs:minLength value="0"/>
      <xs:maxLength value="60"/>
    </xs:restriction>
  </xs:simpleType>
</xs:element>
<xs:element name="Goods_Name" nillable="false">
  <xs:annotation>
    <xs:documentation>销售的货物或应税劳务、服务的名称。</xs:docu
mentation>
  </xs:annotation>
  <xs:simpleType>
    <xs:restriction base="xs:string">
      <xs:minLength value="0"/>
      <xs:maxLength value="60"/>
    </xs:restriction>
  </xs:simpleType>
</xs:element>
<xs:element name="Specification" nillable="true">
  <xs:annotation>
    <xs:documentation>销售商品的规格。</xs:documentation>
  </xs:annotation>
  <xs:simpleType>
    <xs:restriction base="xs:string">
      <xs:minLength value="0"/>
      <xs:maxLength value="60"/>
    </xs:restriction>
  </xs:simpleType>
</xs:element>
<xs:element name="Unit" nillable="true">
  <xs:annotation>
    <xs:documentation>销售商品的计量单位。</xs:documentation>
  </xs:annotation>
  <xs:simpleType>
    <xs:restriction base="xs:string">

```

```

        <xs:minLength value="0"/>
        <xs:maxLength value="20"/>
    </xs:restriction>
</xs:simpleType>
</xs:element>
<xs:element name="Quantity" nillable="true">
    <xs:annotation>
        <xs:documentation>销售商品的数量。</xs:documentation>
    </xs:annotation>
    <xs:simpleType>
        <xs:restriction base="xs:decimal">
            <xs:totalDigits value="22"/>
            <xs:fractionDigits value="4"/>
        </xs:restriction>
    </xs:simpleType>
</xs:element>
<xs:element name="Unit_Price" nillable="true">
    <xs:annotation>
        <xs:documentation>不含增值税税额的单价。</xs:documentation>
    </xs:annotation>
    <xs:simpleType>
        <xs:restriction base="xs:decimal">
            <xs:totalDigits value="22"/>
            <xs:fractionDigits value="8"/>
        </xs:restriction>
    </xs:simpleType>
</xs:element>
<xs:element name="Amount" nillable="false">
    <xs:annotation>
        <xs:documentation>不含增值税税额的销售额。</xs:documentation>
    </xs:annotation>
    <xs:simpleType>
        <xs:restriction base="xs:decimal">
            <xs:totalDigits value="22"/>
            <xs:fractionDigits value="4"/>
        </xs:restriction>
    </xs:simpleType>
</xs:element>
<xs:element name="Tax_Percentage" nillable="false">
    <xs:annotation>
        <xs:documentation>税项类型所对应的税率，用百分比表示。</xs:do
cumentation>
    </xs:annotation>
    <xs:simpleType>
        <xs:restriction base="xs:decimal">
            <xs:totalDigits value="30"/>
            <xs:fractionDigits value="10"/>
        </xs:restriction>
    </xs:simpleType>

```



```

</xs:element>
<xs:element name="VAT_Invoice" nillable="false">
  <xs:annotation>
    <xs:documentation>销售商品的销项税额，一般等于金额×税率。</x
s:documentation>
  </xs:annotation>
  <xs:simpleType>
    <xs:restriction base="xs:decimal">
      <xs:totalDigits value="22"/>
      <xs:fractionDigits value="4"/>
    </xs:restriction>
  </xs:simpleType>
</xs:element>
<xs:element name="VAT_Classification_Code" nillable="false">
  <xs:annotation>
    <xs:documentation>纳税人开具发票时票面上的商品应与税务总局核
定的税收编码进行关联，按分类编码上注明的税率和征收率开具发票。</xs:documentation>
  </xs:annotation>
  <xs:simpleType>
    <xs:restriction base="xs:string">
      <xs:minLength value="0"/>
      <xs:maxLength value="20"/>
    </xs:restriction>
  </xs:simpleType>
</xs:element>
<xs:element name="Sellers_VAT_Number" nillable="false">
  <xs:annotation>
    <xs:documentation>销售方的纳税识别号。</xs:documentation>
  </xs:annotation>
  <xs:simpleType>
    <xs:restriction base="xs:string">
      <xs:minLength value="0"/>
      <xs:maxLength value="60"/>
    </xs:restriction>
  </xs:simpleType>
</xs:element>
<xs:element name="Effective_VAT" nillable="false">
  <xs:annotation>
    <xs:documentation>可以抵扣的进项税额。</xs:documentation>
  </xs:annotation>
  <xs:simpleType>
    <xs:restriction base="xs:decimal">
      <xs:totalDigits value="22"/>
      <xs:fractionDigits value="4"/>
    </xs:restriction>
  </xs:simpleType>
</xs:element>
<xs:element name="Sellers_Bank_Account_Number" nillable="false">
  <xs:annotation>

```

```

        <xs:documentation>销售方的银行账号。</xs:documentation>
    </xs:annotation>
    <xs:simpleType>
        <xs:restriction base="xs:string">
            <xs:minLength value="0"/>
            <xs:maxLength value="60"/>
        </xs:restriction>
    </xs:simpleType>
</xs:element>
<xs:element name="Sellers_Address_And_Telephone_Number" nillable="false">
    <xs:annotation>
        <xs:documentation>销售方的注册地址、电话。</xs:documentation>
    </xs:annotation>
    <xs:simpleType>
        <xs:restriction base="xs:string">
            <xs:minLength value="0"/>
            <xs:maxLength value="200"/>
        </xs:restriction>
    </xs:simpleType>
</xs:element>
<xs:element name="Whether_To_Use_Preferential_Policy_Label" nillable="false">
    <xs:annotation>
        <xs:documentation>发票中是否使用了税收优惠。1表示使用，0表示不使用。</xs:documentation>
    </xs:annotation>
    <xs:simpleType>
        <xs:restriction base="xs:boolean">
        </xs:restriction>
    </xs:simpleType>
</xs:element>
<xs:element name="Zero_Rate_Label" nillable="false">
    <xs:annotation>
        <xs:documentation>对于出口商品开具的增值税发票适用。空表示非零税率，0表示出口退税，1表示免税，2表示不征收，3表示普通零税率。</xs:documentation>
    </xs:annotation>
    <xs:simpleType>
        <xs:restriction base="xs:string">
            <xs:length value="1" fixed="true"/>
        </xs:restriction>
    </xs:simpleType>
</xs:element>
<xs:element name="Preferential_Policy_Description" nillable="false">
    <xs:annotation>
        <xs:documentation>税收优惠政策的具体说明。</xs:documentation>
    </xs:annotation>
    <xs:simpleType>
        <xs:restriction base="xs:string">

```

```

        <xs:minLength value="0"/>
        <xs:maxLength value="2000"/>
    </xs:restriction>
</xs:simpleType>
</xs:element>
<xs:element name="Status" nillable="true">
    <xs:annotation>
        <xs:documentation>单据的状态。例如，是否通过审批、是否作废等。
</xs:documentation>
    </xs:annotation>
    <xs:simpleType>
        <xs:restriction base="xs:string">
            <xs:minLength value="0"/>
            <xs:maxLength value="256"/>
        </xs:restriction>
    </xs:simpleType>
</xs:element>
<xs:element name="Drawer" nillable="false">
    <xs:annotation>
        <xs:documentation>开具增值税发票的人员。</xs:documentation>
    </xs:annotation>
    <xs:simpleType>
        <xs:restriction base="xs:string">
            <xs:minLength value="0"/>
            <xs:maxLength value="100"/>
        </xs:restriction>
    </xs:simpleType>
</xs:element>
<xs:element name="Reviewer" nillable="false">
    <xs:annotation>
        <xs:documentation>审核增值税发票的人员。</xs:documentation>
    </xs:annotation>
    <xs:simpleType>
        <xs:restriction base="xs:string">
            <xs:minLength value="0"/>
            <xs:maxLength value="100"/>
        </xs:restriction>
    </xs:simpleType>
</xs:element>
<xs:element name="Payee" nillable="false">
    <xs:annotation>
        <xs:documentation>收款人员名称。</xs:documentation>
    </xs:annotation>
    <xs:simpleType>
        <xs:restriction base="xs:string">
            <xs:minLength value="0"/>
            <xs:maxLength value="100"/>
        </xs:restriction>
    </xs:simpleType>

```

```

</xs:element>
<xs:element name="Remarks" nillable="false">
  <xs:annotation>
    <xs:documentation>单据的备注信息。</xs:documentation>
  </xs:annotation>
  <xs:simpleType>
    <xs:restriction base="xs:string">
      <xs:minLength value="0"/>
      <xs:maxLength value="25"/>
    </xs:restriction>
  </xs:simpleType>
</xs:element>
</xs:sequence>
</xs:complexType>
</xs:element>
<xs:element name="Sales_Lading">
  <xs:complexType>
    <xs:sequence>
      <xs:element name="Bill_Of_Lading_Number" nillable="true">
        <xs:annotation>
          <xs:documentation>提单号。</xs:documentation>
        </xs:annotation>
        <xs:simpleType>
          <xs:restriction base="xs:string">
            <xs:minLength value="0"/>
            <xs:maxLength value="80"/>
          </xs:restriction>
        </xs:simpleType>
      </xs:element>
      <xs:element name="Sales_Order_ID" nillable="false">
        <xs:annotation>
          <xs:documentation>销售订单的唯一标识符。通常由系统自动生成。<
/xs:documentation>
        </xs:annotation>
        <xs:simpleType>
          <xs:restriction base="xs:string">
            <xs:minLength value="0"/>
            <xs:maxLength value="60"/>
          </xs:restriction>
        </xs:simpleType>
      </xs:element>
      <xs:element name="Sales_Order_Line_ID" nillable="false">
        <xs:annotation>
          <xs:documentation>销售订单行的唯一标识符。通常由系统自动生成。
</xs:documentation>
        </xs:annotation>
        <xs:simpleType>
          <xs:restriction base="xs:string">
            <xs:minLength value="0"/>

```

```

        <xs:maxLength value="60"/>
    </xs:restriction>
</xs:simpleType>
</xs:element>
<xs:element name="Pre_Carriage" nillable="true">
    <xs:annotation>
        <xs:documentation>提单的前程运输方式说明。</xs:documentation>
    </xs:annotation>
    <xs:simpleType>
        <xs:restriction base="xs:string">
            <xs:minLength value="0"/>
            <xs:maxLength value="100"/>
        </xs:restriction>
    </xs:simpleType>
</xs:element>
<xs:element name="Consignor" nillable="true">
    <xs:annotation>
        <xs:documentation>提单托运人。</xs:documentation>
    </xs:annotation>
    <xs:simpleType>
        <xs:restriction base="xs:string">
            <xs:minLength value="0"/>
            <xs:maxLength value="100"/>
        </xs:restriction>
    </xs:simpleType>
</xs:element>
<xs:element name="Consignee" nillable="true">
    <xs:annotation>
        <xs:documentation>提单上的实际收货人信息,可以既包含公司也包含
        自然人信息。</xs:documentation>
    </xs:annotation>
    <xs:simpleType>
        <xs:restriction base="xs:string">
            <xs:minLength value="0"/>
            <xs:maxLength value="100"/>
        </xs:restriction>
    </xs:simpleType>
</xs:element>
<xs:element name="Notified_Party" nillable="true">
    <xs:annotation>
        <xs:documentation>提单的被通知人。</xs:documentation>
    </xs:annotation>
    <xs:simpleType>
        <xs:restriction base="xs:string">
            <xs:minLength value="0"/>
            <xs:maxLength value="100"/>
        </xs:restriction>
    </xs:simpleType>
</xs:element>

```

```

<xs:element name="Place_Of_Receipt" nillable="true">
  <xs:annotation>
    <xs:documentation>收货的实际地址。</xs:documentation>
  </xs:annotation>
  <xs:simpleType>
    <xs:restriction base="xs:string">
      <xs:minLength value="0"/>
      <xs:maxLength value="100"/>
    </xs:restriction>
  </xs:simpleType>
</xs:element>
<xs:element name="Voyage_Number" nillable="true">
  <xs:annotation>
    <xs:documentation>提单的船次/航次。</xs:documentation>
  </xs:annotation>
  <xs:simpleType>
    <xs:restriction base="xs:string">
      <xs:minLength value="0"/>
      <xs:maxLength value="100"/>
    </xs:restriction>
  </xs:simpleType>
</xs:element>
<xs:element name="Port_Of>Loading" nillable="true">
  <xs:annotation>
    <xs:documentation>提单上的装运港。</xs:documentation>
  </xs:annotation>
  <xs:simpleType>
    <xs:restriction base="xs:string">
      <xs:minLength value="0"/>
      <xs:maxLength value="100"/>
    </xs:restriction>
  </xs:simpleType>
</xs:element>
<xs:element name="Port_Of_Discharge" nillable="true">
  <xs:annotation>
    <xs:documentation>卸货港。</xs:documentation>
  </xs:annotation>
  <xs:simpleType>
    <xs:restriction base="xs:string">
      <xs:minLength value="0"/>
      <xs:maxLength value="100"/>
    </xs:restriction>
  </xs:simpleType>
</xs:element>
<xs:element name="Place_Of_Delivery" nillable="true">
  <xs:annotation>
    <xs:documentation>提单的交货地。</xs:documentation>
  </xs:annotation>
  <xs:simpleType>

```

```

        <xs:restriction base="xs:string">
            <xs:minLength value="0"/>
            <xs:maxLength value="100"/>
        </xs:restriction>
    </xs:simpleType>
</xs:element>
<xs:element name="Mark_Number_Or_Container_Number" nillable="true">
    <xs:annotation>
        <xs:documentation>提单上的唛头/集装箱号。</xs:documentation>
    </xs:annotation>
    <xs:simpleType>
        <xs:restriction base="xs:string">
            <xs:minLength value="0"/>
            <xs:maxLength value="100"/>
        </xs:restriction>
    </xs:simpleType>
</xs:element>
<xs:element name="Container_Quantity_Or_Package_Quantity" nillable="t
rue">
    <xs:annotation>
        <xs:documentation>提单上的箱数/件数。</xs:documentation>
    </xs:annotation>
    <xs:simpleType>
        <xs:restriction base="xs:decimal">
            <xs:totalDigits value="10"/>
            <xs:fractionDigits value="0"/>
        </xs:restriction>
    </xs:simpleType>
</xs:element>
<xs:element name="Goods_Description" nillable="true">
    <xs:annotation>
        <xs:documentation>提单的货物描述。</xs:documentation>
    </xs:annotation>
    <xs:simpleType>
        <xs:restriction base="xs:string">
            <xs:minLength value="0"/>
            <xs:maxLength value="2000"/>
        </xs:restriction>
    </xs:simpleType>
</xs:element>
<xs:element name="Gross_Weight" nillable="true">
    <xs:annotation>
        <xs:documentation>按提（运）单填报进出口货物的实际毛重，即货物
及其包装材料的重量之和。计量单位为千克。</xs:documentation>
    </xs:annotation>
    <xs:simpleType>
        <xs:restriction base="xs:decimal">
            <xs:totalDigits value="19"/>
            <xs:fractionDigits value="5"/>

```

```

        </xs:restriction>
      </xs:simpleType>
    </xs:element>
    <xs:element name="Net_Weight" nillable="true">
      <xs:annotation>
        <xs:documentation>按提(运)单填报进出口货物的实际净重。计量单
        位为千克。</xs:documentation>
      </xs:annotation>
      <xs:simpleType>
        <xs:restriction base="xs:decimal">
          <xs:totalDigits value="19"/>
          <xs:fractionDigits value="5"/>
        </xs:restriction>
      </xs:simpleType>
    </xs:element>
    <xs:element name="Volume" nillable="true">
      <xs:annotation>
        <xs:documentation>单据上货物的体积。计量单位为立方米。</xs:do
cumentation>
      </xs:annotation>
      <xs:simpleType>
        <xs:restriction base="xs:decimal">
          <xs:totalDigits value="19"/>
          <xs:fractionDigits value="5"/>
        </xs:restriction>
      </xs:simpleType>
    </xs:element>
    <xs:element name="Total_Containers_Total_Packages" nillable="true">
      <xs:annotation>
        <xs:documentation>提单上的总箱数/货物总件数。</xs:documentati
on>
      </xs:annotation>
      <xs:simpleType>
        <xs:restriction base="xs:decimal">
          <xs:totalDigits value="10"/>
          <xs:fractionDigits value="0"/>
        </xs:restriction>
      </xs:simpleType>
    </xs:element>
    <xs:element name="Freight_Amount" nillable="true">
      <xs:annotation>
        <xs:documentation>提单上的运费。</xs:documentation>
      </xs:annotation>
      <xs:simpleType>
        <xs:restriction base="xs:decimal">
          <xs:totalDigits value="22"/>
          <xs:fractionDigits value="4"/>
        </xs:restriction>
      </xs:simpleType>
    </xs:element>
  </xs:complexType>
</xs:element>

```



```

</xs:element>
<xs:element name="Lading_Unit_Price" nillable="true">
  <xs:annotation>
    <xs:documentation>提单上的单价。</xs:documentation>
  </xs:annotation>
  <xs:simpleType>
    <xs:restriction base="xs:decimal">
      <xs:totalDigits value="22"/>
      <xs:fractionDigits value="8"/>
    </xs:restriction>
  </xs:simpleType>
</xs:element>
<xs:element name="Prepaid_At" nillable="true">
  <xs:annotation>
    <xs:documentation>提单的预付地。</xs:documentation>
  </xs:annotation>
  <xs:simpleType>
    <xs:restriction base="xs:string">
      <xs:minLength value="0"/>
      <xs:maxLength value="100"/>
    </xs:restriction>
  </xs:simpleType>
</xs:element>
<xs:element name="Freight_Payable_At" nillable="true">
  <xs:annotation>
    <xs:documentation>提单的到付地。</xs:documentation>
  </xs:annotation>
  <xs:simpleType>
    <xs:restriction base="xs:string">
      <xs:minLength value="0"/>
      <xs:maxLength value="100"/>
    </xs:restriction>
  </xs:simpleType>
</xs:element>
<xs:element name="Place_Of_Issue" nillable="true">
  <xs:annotation>
    <xs:documentation>提单签发地点。</xs:documentation>
  </xs:annotation>
  <xs:simpleType>
    <xs:restriction base="xs:string">
      <xs:minLength value="0"/>
      <xs:maxLength value="100"/>
    </xs:restriction>
  </xs:simpleType>
</xs:element>
<xs:element name="Date_Of_Issue" type="xs:date" nillable="true">
  <xs:annotation>
    <xs:documentation>提单签发日期。</xs:documentation>
  </xs:annotation>

```

```

</xs:element>
<xs:element name="Total_Prepaid" nillable="true">
  <xs:annotation>
    <xs:documentation>提单的预付总额。 </xs:documentation>
  </xs:annotation>
  <xs:simpleType>
    <xs:restriction base="xs:decimal">
      <xs:totalDigits value="22"/>
      <xs:fractionDigits value="4"/>
    </xs:restriction>
  </xs:simpleType>
</xs:element>
<xs:element name="Number_Of_Original_B_L" nillable="true">
  <xs:annotation>
    <xs:documentation>正本提单份数。 </xs:documentation>
  </xs:annotation>
  <xs:simpleType>
    <xs:restriction base="xs:decimal">
      <xs:totalDigits value="10"/>
      <xs:fractionDigits value="0"/>
    </xs:restriction>
  </xs:simpleType>
</xs:element>
<xs:element name="Sales_Lading_Date" type = "xs:date" nillable="true"
">
  <xs:annotation>
    <xs:documentation>提单日期。 </xs:documentation>
  </xs:annotation>
</xs:element>
<xs:element name="Remarks" nillable="false">
  <xs:annotation>
    <xs:documentation>单据的备注信息。 </xs:documentation>
  </xs:annotation>
  <xs:simpleType>
    <xs:restriction base="xs:string">
      <xs:minLength value="0"/>
      <xs:maxLength value="25"/>
    </xs:restriction>
  </xs:simpleType>
</xs:element>
</xs:sequence>
</xs:complexType>
</xs:element>
<xs:element name="Sales_Shipping_Order">
  <xs:complexType>
    <xs:sequence>
      <xs:element name="Shipping_Order_Number" nillable="true">
        <xs:annotation>
          <xs:documentation>装运单号。 </xs:documentation>

```

```

</xs:annotation>
  <xs:simpleType>
    <xs:restriction base="xs:string">
      <xs:minLength value="0"/>
      <xs:maxLength value="100"/>
    </xs:restriction>
  </xs:simpleType>
</xs:element>
<xs:element name="Sales_Order_ID" nillable="false">
  <xs:annotation>
    <xs:documentation>销售订单的唯一标识符。通常由系统自动生成。<
/xs:documentation>
  </xs:annotation>
  <xs:simpleType>
    <xs:restriction base="xs:string">
      <xs:minLength value="0"/>
      <xs:maxLength value="60"/>
    </xs:restriction>
  </xs:simpleType>
</xs:element>
<xs:element name="Sales_Order_Line_ID" nillable="false">
  <xs:annotation>
    <xs:documentation>销售订单行的唯一标识符。通常由系统自动生成。
</xs:documentation>
  </xs:annotation>
  <xs:simpleType>
    <xs:restriction base="xs:string">
      <xs:minLength value="0"/>
      <xs:maxLength value="60"/>
    </xs:restriction>
  </xs:simpleType>
</xs:element>
<xs:element name="Logistics_Unit_ID" nillable="true">
  <xs:annotation>
    <xs:documentation>装运单的物流单位ID。 </xs:documentation>
  </xs:annotation>
  <xs:simpleType>
    <xs:restriction base="xs:string">
      <xs:minLength value="0"/>
      <xs:maxLength value="60"/>
    </xs:restriction>
  </xs:simpleType>
</xs:element>
<xs:element name="Logistics_Unit" nillable="true">
  <xs:annotation>
    <xs:documentation>装运单的物流单位。 </xs:documentation>
  </xs:annotation>
  <xs:simpleType>
    <xs:restriction base="xs:string">

```

```

        <xs:minLength value="0"/>
        <xs:maxLength value="100"/>
    </xs:restriction>
</xs:simpleType>
</xs:element>
<xs:element name="Shipping_Date" type = "xs:date" nillable="true">
    <xs:annotation>
        <xs:documentation>装运单上的装运日期。</xs:documentation>
    </xs:annotation>
</xs:element>
<xs:element name="Place_Of_Loading" nillable="true">
    <xs:annotation>
        <xs:documentation>装运单上的装运地。</xs:documentation>
    </xs:annotation>
    <xs:simpleType>
        <xs:restriction base="xs:string">
            <xs:minLength value="0"/>
            <xs:maxLength value="200"/>
        </xs:restriction>
    </xs:simpleType>
</xs:element>
<xs:element name="Destination" nillable="true">
    <xs:annotation>
        <xs:documentation>装运单上的目的地。</xs:documentation>
    </xs:annotation>
    <xs:simpleType>
        <xs:restriction base="xs:string">
            <xs:minLength value="0"/>
            <xs:maxLength value="100"/>
        </xs:restriction>
    </xs:simpleType>
</xs:element>
<xs:element name="Consignor_ID" nillable="true">
    <xs:annotation>
        <xs:documentation>装运单托运人ID。</xs:documentation>
    </xs:annotation>
    <xs:simpleType>
        <xs:restriction base="xs:string">
            <xs:minLength value="0"/>
            <xs:maxLength value="25"/>
        </xs:restriction>
    </xs:simpleType>
</xs:element>
<xs:element name="Consignor" nillable="true">
    <xs:annotation>
        <xs:documentation>装运单托运人。</xs:documentation>
    </xs:annotation>
    <xs:simpleType>
        <xs:restriction base="xs:string">

```

```

        <xs:minLength value="0"/>
        <xs:maxLength value="100"/>
    </xs:restriction>
</xs:simpleType>
</xs:element>
<xs:element name="Consignor_Address" nillable="true">
    <xs:annotation>
        <xs:documentation>装运单托运人的地址。</xs:documentation>
    </xs:annotation>
    <xs:simpleType>
        <xs:restriction base="xs:string">
            <xs:minLength value="0"/>
            <xs:maxLength value="200"/>
        </xs:restriction>
    </xs:simpleType>
</xs:element>
<xs:element name="Consignor_Physical_Postal_Code" nillable="true">
    <xs:annotation>
        <xs:documentation>装运单托运人的邮编。</xs:documentation>
    </xs:annotation>
    <xs:simpleType>
        <xs:restriction base="xs:string">
            <xs:minLength value="0"/>
            <xs:maxLength value="20"/>
        </xs:restriction>
    </xs:simpleType>
</xs:element>
<xs:element name="Consignor_Contact" nillable="true">
    <xs:annotation>
        <xs:documentation>装运单托运人的联系方式。</xs:documentation>
    </xs:annotation>
    <xs:simpleType>
        <xs:restriction base="xs:string">
            <xs:minLength value="0"/>
            <xs:maxLength value="100"/>
        </xs:restriction>
    </xs:simpleType>
</xs:element>
<xs:element name="Consignee_ID" nillable="true">
    <xs:annotation>
        <xs:documentation>装运单上的实际收货人ID。</xs:documentation>
    </xs:annotation>
    <xs:simpleType>
        <xs:restriction base="xs:string">
            <xs:minLength value="0"/>
            <xs:maxLength value="25"/>
        </xs:restriction>
    </xs:simpleType>
</xs:element>

```

```

<xs:element name="Consignee" nillable="true">
  <xs:annotation>
    <xs:documentation>装运单上的实际收货人姓名。 </xs:documentatio
n>
  </xs:annotation>
  <xs:simpleType>
    <xs:restriction base="xs:string">
      <xs:minLength value="0"/>
      <xs:maxLength value="100"/>
    </xs:restriction>
  </xs:simpleType>
</xs:element>
<xs:element name="Consignee_Address" nillable="true">
  <xs:annotation>
    <xs:documentation>装运单上的实际收货人地址。 </xs:documentatio
n>
  </xs:annotation>
  <xs:simpleType>
    <xs:restriction base="xs:string">
      <xs:minLength value="0"/>
      <xs:maxLength value="100"/>
    </xs:restriction>
  </xs:simpleType>
</xs:element>
<xs:element name="Consignee_Physical_Postal_Code" nillable="true">
  <xs:annotation>
    <xs:documentation>装运单上的实际收货人邮编。 </xs:documentatio
n>
  </xs:annotation>
  <xs:simpleType>
    <xs:restriction base="xs:string">
      <xs:minLength value="0"/>
      <xs:maxLength value="20"/>
    </xs:restriction>
  </xs:simpleType>
</xs:element>
<xs:element name="Consignee_Contact" nillable="true">
  <xs:annotation>
    <xs:documentation>装运单上的实际收货人联系方式。 </xs:document
ation>
  </xs:annotation>
  <xs:simpleType>
    <xs:restriction base="xs:string">
      <xs:minLength value="0"/>
      <xs:maxLength value="100"/>
    </xs:restriction>
  </xs:simpleType>
</xs:element>
<xs:element name="Goods_Description" nillable="true">

```

```

<xs:annotation>
  <xs:documentation>装运单的货物名称。</xs:documentation>
</xs:annotation>
<xs:simpleType>
  <xs:restriction base="xs:string">
    <xs:minLength value="0"/>
    <xs:maxLength value="100"/>
  </xs:restriction>
</xs:simpleType>
</xs:element>
<xs:element name="Package_Quantity" nillable="true">
  <xs:annotation>
    <xs:documentation>装运单的件数。</xs:documentation>
  </xs:annotation>
  <xs:simpleType>
    <xs:restriction base="xs:decimal">
      <xs:totalDigits value="10"/>
      <xs:fractionDigits value="0"/>
    </xs:restriction>
  </xs:simpleType>
</xs:element>
<xs:element name="Weight" nillable="true">
  <xs:annotation>
    <xs:documentation>装运单上货物的重量。计量单位为千克。</xs:do
cumentation>
  </xs:annotation>
  <xs:simpleType>
    <xs:restriction base="xs:decimal">
      <xs:totalDigits value="19"/>
      <xs:fractionDigits value="5"/>
    </xs:restriction>
  </xs:simpleType>
</xs:element>
<xs:element name="Volume" nillable="true">
  <xs:annotation>
    <xs:documentation>单据上货物的体积。计量单位为立方米。</xs:do
cumentation>
  </xs:annotation>
  <xs:simpleType>
    <xs:restriction base="xs:decimal">
      <xs:totalDigits value="19"/>
      <xs:fractionDigits value="5"/>
    </xs:restriction>
  </xs:simpleType>
</xs:element>
<xs:element name="Freight_Amount" nillable="true">
  <xs:annotation>
    <xs:documentation>装运单上的运费金额。</xs:documentation>
  </xs:annotation>

```

```

    <xs:simpleType>
      <xs:restriction base="xs:decimal">
        <xs:totalDigits value="22"/>
        <xs:fractionDigits value="4"/>
      </xs:restriction>
    </xs:simpleType>
  </xs:element>
  <xs:element name="Delivery_Date" type = "xs:date" nillable="true">
    <xs:annotation>
      <xs:documentation>货物送达日期。</xs:documentation>
    </xs:annotation>
  </xs:element>
  <xs:element name="Remarks" nillable="false">
    <xs:annotation>
      <xs:documentation>单据的备注信息。</xs:documentation>
    </xs:annotation>
    <xs:simpleType>
      <xs:restriction base="xs:string">
        <xs:minLength value="0"/>
        <xs:maxLength value="25"/>
      </xs:restriction>
    </xs:simpleType>
  </xs:element>
</xs:sequence>
</xs:complexType>
</xs:element>
<xs:element name="Sales_Customs">
  <xs:complexType>
    <xs:sequence>
      <xs:element name="Pre_Trade_Code" nillable="true">
        <xs:annotation>
          <xs:documentation>申报单位或预录入单位对该单位填制录入的报关
          单编号，用于该单位与海关之间引用其申报后尚未批准放行的报关单。</xs:documentation>
        </xs:annotation>
        <xs:simpleType>
          <xs:restriction base="xs:string">
            <xs:minLength value="0"/>
            <xs:maxLength value="18"/>
          </xs:restriction>
        </xs:simpleType>
      </xs:element>
      <xs:element name="Sales_Order_Line_ID" nillable="false">
        <xs:annotation>
          <xs:documentation>销售订单行的唯一标识符。通常由系统自动生成。
        </xs:documentation>
        </xs:annotation>
        <xs:simpleType>
          <xs:restriction base="xs:string">
            <xs:minLength value="0"/>

```



```

        <xs:maxLength value="60"/>
    </xs:restriction>
</xs:simpleType>
</xs:element>
<xs:element name="Export_ID" nillable="true">
    <xs:annotation>
        <xs:documentation>口岸网、数据中心编号。</xs:documentation>
    </xs:annotation>
    <xs:simpleType>
        <xs:restriction base="xs:string">
            <xs:minLength value="0"/>
            <xs:maxLength value="20"/>
        </xs:restriction>
    </xs:simpleType>
</xs:element>
<xs:element name="Customs_Number" nillable="true">
    <xs:annotation>
        <xs:documentation>“海关编号”的含义取决于特定的语义环境。报关单中的海关编号即为“报关单号”，关区的海关编号则为“关区代码”；在其他场合出现时，则为其他方面的海关编号。为避免混淆，建议不单独使用海关编号。</xs:documentation>
    </xs:annotation>
    <xs:simpleType>
        <xs:restriction base="xs:string">
            <xs:minLength value="0"/>
            <xs:maxLength value="18"/>
        </xs:restriction>
    </xs:simpleType>
</xs:element>
<xs:element name="Export_Date" type = "xs:date" nillable="true">
    <xs:annotation>
        <xs:documentation>运载所申报货物的运输工具办结出境手续的日期。
</xs:documentation>
    </xs:annotation>
</xs:element>
<xs:element name="Customs_Code" nillable="true">
    <xs:annotation>
        <xs:documentation>海关业务系统采用的各海关的表示代码，由4位数字组成，前2位为直属海关关别代码，后2位为其隶属海关的代码。</xs:documentation>
    </xs:annotation>
    <xs:simpleType>
        <xs:restriction base="xs:string">
            <xs:length value="4" fixed="true"/>
        </xs:restriction>
    </xs:simpleType>
</xs:element>
<xs:element name="Declare_Date" type = "xs:date" nillable="true">
    <xs:annotation>
        <xs:documentation>海关接受进出口货物的收、发货人或其代理人申报的日期。以电子数据报关单方式申报的，申报日期为海关计算机系统接受申报数据时记录的日期。以纸

```

质报关单向海关申报的，申报日期为海关接受纸质报关单并对报关单进行登记处理的日期。</xs:documentation>

```

    </xs:annotation>
  </xs:element>
  <xs:element name="Reg_Manual_Number" nillable="true">
    <xs:annotation>
      <xs:documentation>与报关单对应的备案单证号，包括手册号码、征免
      税证明编号、原产地证明编号等。</xs:documentation>
    </xs:annotation>
    <xs:simpleType>
      <xs:restriction base="xs:string">
        <xs:minLength value="0"/>
        <xs:maxLength value="18"/>
      </xs:restriction>
    </xs:simpleType>
  </xs:element>
  <xs:element name="Trade_Name" nillable="true">
    <xs:annotation>
      <xs:documentation>对外签订并执行进出口贸易合同中的中国境内企
      业、单位或个人的名称。</xs:documentation>
    </xs:annotation>
    <xs:simpleType>
      <xs:restriction base="xs:string">
        <xs:minLength value="0"/>
        <xs:maxLength value="100"/>
      </xs:restriction>
    </xs:simpleType>
  </xs:element>
  <xs:element name="Transport_Mode_Name" nillable="true">
    <xs:annotation>
      <xs:documentation>我国海关对货物进出关境的运输方式的类别说明。
      进境货物的运输方式是按货物运抵我国关境第一个口岸时的运输方式填报；出境货物的运输方式是按货
      物运离我国关境最后一个口岸时的运输方式填报。</xs:documentation>
    </xs:annotation>
    <xs:simpleType>
      <xs:restriction base="xs:string">
        <xs:minLength value="0"/>
        <xs:maxLength value="12"/>
      </xs:restriction>
    </xs:simpleType>
  </xs:element>
  <xs:element name="Shipping_Method" nillable="true">
    <xs:annotation>
      <xs:documentation>运输的工具名称。例如，飞机、火车、货车、手递。
    </xs:documentation>
  </xs:element>
  </xs:documentation>
  </xs:annotation>
  <xs:simpleType>
    <xs:restriction base="xs:string">
      <xs:minLength value="0"/>

```

```

        <xs:maxLength value="60"/>
    </xs:restriction>
</xs:simpleType>
</xs:element>
<xs:element name="Bill_Number" nillable="true">
    <xs:annotation>
        <xs:documentation>进出口货物的提单或运单的编号。应与运输部门向
        海关申报的载货清单所列相应内容一致。</xs:documentation>
    </xs:annotation>
    <xs:simpleType>
        <xs:restriction base="xs:string">
            <xs:minLength value="0"/>
            <xs:maxLength value="32"/>
        </xs:restriction>
    </xs:simpleType>
</xs:element>
<xs:element name="Consignor_Company_Name" nillable="true">
    <xs:annotation>
        <xs:documentation>出口货物在境内的生产或销售单位（包括：1. 自行
        出口货物的单位。2. 委托有外贸进出口经营权的企业出口货物的单位）的名称，采用其在海关登记注册
        的名称。</xs:documentation>
    </xs:annotation>
    <xs:simpleType>
        <xs:restriction base="xs:string">
            <xs:minLength value="0"/>
            <xs:maxLength value="100"/>
        </xs:restriction>
    </xs:simpleType>
</xs:element>
<xs:element name="Trans_Mode_Name" nillable="true">
    <xs:annotation>
        <xs:documentation>进出口贸易中，对进出口商品的价格构成和买卖双
        方各自应该承担的责任、费用和 risk，以及货物所有权转移的界限的简要说明，如工厂交货、离岸价格、
        到岸价格等。</xs:documentation>
    </xs:annotation>
    <xs:simpleType>
        <xs:restriction base="xs:string">
            <xs:minLength value="0"/>
            <xs:maxLength value="26"/>
        </xs:restriction>
    </xs:simpleType>
</xs:element>
<xs:element name="Tax_Exemption_Nature" nillable="true">
    <xs:annotation>
        <xs:documentation>征免性质中文名称的全称。</xs:documentation>
    </xs:annotation>
    <xs:simpleType>
        <xs:restriction base="xs:string">
            <xs:minLength value="0"/>

```

```

        <xs:maxLength value="50"/>
    </xs:restriction>
</xs:simpleType>
</xs:element>
<xs:element name="Pay_Mode_Name" nillable="true">
    <xs:annotation>
        <xs:documentation>出口货物的发货人或其代理人收结外汇方式的说明。</xs:documentation>
    </xs:annotation>
    <xs:simpleType>
        <xs:restriction base="xs:string">
            <xs:minLength value="0"/>
            <xs:maxLength value="100"/>
        </xs:restriction>
    </xs:simpleType>
</xs:element>
<xs:element name="Approval_ID" nillable="true">
    <xs:annotation>
        <xs:documentation>出口报关单中，批准文号为《出口收汇核销单》编号。进口报关单中，批准文号为《进口付汇核销单》编号。</xs:documentation>
    </xs:annotation>
    <xs:simpleType>
        <xs:restriction base="xs:string">
            <xs:length value="8" fixed="true"/>
        </xs:restriction>
    </xs:simpleType>
</xs:element>
<xs:element name="Freight_Amount" nillable="true">
    <xs:annotation>
        <xs:documentation>对于成交价格中不包含运费的进口货物或成交价格中含有运费的出口货物，应该填报该份报关单所含全部货物的国际运输费用。</xs:documentation>
    </xs:annotation>
    <xs:simpleType>
        <xs:restriction base="xs:decimal">
            <xs:totalDigits value="19"/>
            <xs:fractionDigits value="5"/>
        </xs:restriction>
    </xs:simpleType>
</xs:element>
<xs:element name="Insurance_Amount" nillable="true">
    <xs:annotation>
        <xs:documentation>对于成交价格中不包含保险费的进口货物或成交价格中含有保险费的出口货物，应该填报该份报关单所含全部货物的国际运输保险费用。</xs:documentation>
    </xs:annotation>
    <xs:simpleType>
        <xs:restriction base="xs:decimal">
            <xs:totalDigits value="19"/>
            <xs:fractionDigits value="5"/>
        </xs:restriction>
    </xs:simpleType>
</xs:element>

```

```

        </xs:restriction>
    </xs:simpleType>
</xs:element>
<xs:element name="Other_Fee_Amount" nillable="true">
    <xs:annotation>
        <xs:documentation>进出口货物成交价格以外的,应该计入完税价格或
应从完税价格中扣除的费用,如手续费、佣金、回扣等。</xs:documentation>
    </xs:annotation>
    <xs:simpleType>
        <xs:restriction base="xs:decimal">
            <xs:totalDigits value="19"/>
            <xs:fractionDigits value="5"/>
        </xs:restriction>
    </xs:simpleType>
</xs:element>
<xs:element name="Contract_Number" nillable="true">
    <xs:annotation>
        <xs:documentation>在进出口贸易中,双方或多方当事人根据国际贸易
惯例或国家的法律、法规,自愿按照一定条件买卖某种商品所签署的合同(协议)的编号。</xs:docu
mentation>
    </xs:annotation>
    <xs:simpleType>
        <xs:restriction base="xs:string">
            <xs:minLength value="0"/>
            <xs:maxLength value="32"/>
        </xs:restriction>
    </xs:simpleType>
</xs:element>
<xs:element name="Package_Quantity" nillable="true">
    <xs:annotation>
        <xs:documentation>有外包装的进(出)口货物的实际件数。舱单件数
为集装箱(TEU)的,填报集装箱个数。舱单件数为托盘的,填报托盘数。裸装货物填报为“1”。</xs:
s:documentation>
    </xs:annotation>
    <xs:simpleType>
        <xs:restriction base="xs:decimal">
            <xs:totalDigits value="10"/>
            <xs:fractionDigits value="0"/>
        </xs:restriction>
    </xs:simpleType>
</xs:element>
<xs:element name="Wrap_Type_Name" nillable="true">
    <xs:annotation>
        <xs:documentation>海关对进出口货物在运输中所采用的外部包装方
式的说明,按海关规定的《包装种类代码表》选择填报相应的包装种类名称及代码。</xs:documentat
ion>
    </xs:annotation>
    <xs:simpleType>
        <xs:restriction base="xs:string">

```

```

        <xs:minLength value="0"/>
        <xs:maxLength value="6"/>
    </xs:restriction>
</xs:simpleType>
</xs:element>
<xs:element name="Gross_Weight" nillable="true">
    <xs:annotation>
        <xs:documentation>按提（运）单填报进出口货物的实际毛重，即货物
及其包装材料的重量之和。计量单位为千克。</xs:documentation>
    </xs:annotation>
    <xs:simpleType>
        <xs:restriction base="xs:decimal">
            <xs:totalDigits value="19"/>
            <xs:fractionDigits value="5"/>
        </xs:restriction>
    </xs:simpleType>
</xs:element>
<xs:element name="Net_Weight" nillable="true">
    <xs:annotation>
        <xs:documentation>按提（运）单填报进出口货物的实际净重。计量单
单位为千克。</xs:documentation>
    </xs:annotation>
    <xs:simpleType>
        <xs:restriction base="xs:decimal">
            <xs:totalDigits value="19"/>
            <xs:fractionDigits value="5"/>
        </xs:restriction>
    </xs:simpleType>
</xs:element>
<xs:element name="Container_Number" nillable="true">
    <xs:annotation>
        <xs:documentation>在每个集装箱箱体两侧标示的全球唯一的编号。集
装箱号由4部分组成：3位箱主代码（采用经国际集装箱局BICO注册的3位大写英文字母表示）+1位设备
识别码（U集装箱、J集装箱所配置的挂装设备、Z集装箱拖挂车和底盘挂车）+6位箱号（采用6位数字表
示，不足6位在前面补0）+1位数字的校验码。转关车辆运输则保存监管车货柜编号。</xs:documentat
ion>
    </xs:annotation>
    <xs:simpleType>
        <xs:restriction base="xs:string">
            <xs:minLength value="0"/>
            <xs:maxLength value="11"/>
        </xs:restriction>
    </xs:simpleType>
</xs:element>
<xs:element name="Attached_Document_Code" nillable="true">
    <xs:annotation>
        <xs:documentation>随进出口货物报关单一并向海关递交的各种单证
或文件（不包括合同、发票、装箱单、许可证等的随附单证）的标识代码。</xs:documentation>
    </xs:annotation>

```

```

        <xs:simpleType>
            <xs:restriction base="xs:string">
                <xs:minLength value="0"/>
                <xs:maxLength value="50"/>
            </xs:restriction>
        </xs:simpleType>
    </xs:element>
    <xs:element name="Manufacturer" nillable="true">
        <xs:annotation>
            <xs:documentation>出库货物的境内生产企业名称。</xs:documentat
ion>
        </xs:annotation>
        <xs:simpleType>
            <xs:restriction base="xs:string">
                <xs:minLength value="0"/>
                <xs:maxLength value="100"/>
            </xs:restriction>
        </xs:simpleType>
    </xs:element>
    <xs:element name="Remarks" nillable="false">
        <xs:annotation>
            <xs:documentation>单据的备注信息。</xs:documentation>
        </xs:annotation>
        <xs:simpleType>
            <xs:restriction base="xs:string">
                <xs:minLength value="0"/>
                <xs:maxLength value="25"/>
            </xs:restriction>
        </xs:simpleType>
    </xs:element>
    <xs:element name="Goods_Number" nillable="true">
        <xs:annotation>
            <xs:documentation>报关单中商品排列的序号。</xs:documentation>
        </xs:annotation>
        <xs:simpleType>
            <xs:restriction base="xs:decimal">
                <xs:totalDigits value="19"/>
                <xs:fractionDigits value="0"/>
            </xs:restriction>
        </xs:simpleType>
    </xs:element>
    <xs:element name="Goods_Code" nillable="true">
        <xs:annotation>
            <xs:documentation>我国海关对进出口货物规定的类别标识代码，总长
            度为10位数字代码，前8位由国务院关税税则委员会确定，后2位由海关根据进口环节税、暂定税和贸易
            管制的需要而增设。</xs:documentation>
        </xs:annotation>
        <xs:simpleType>
            <xs:restriction base="xs:string">

```

```

        <xs:length value="10" fixed="true"/>
    </xs:restriction>
</xs:simpleType>
</xs:element>
<xs:element name="Goods_Name" nillable="false">
    <xs:annotation>
        <xs:documentation>同一类商品的中文名称。任何一种具体商品可以且
只能归入表中的一个条目。</xs:documentation>
    </xs:annotation>
    <xs:simpleType>
        <xs:restriction base="xs:string">
            <xs:minLength value="0"/>
            <xs:maxLength value="60"/>
        </xs:restriction>
    </xs:simpleType>
</xs:element>
<xs:element name="Destination_Country_Name" nillable="true">
    <xs:annotation>
        <xs:documentation>已知的出口货物的最终实际消费、使用或进一步加
工制造的国家（地区）的中文名称。按海关规定的《国别（地区）代码表》选择填报相应的国家（地区）
名称及代码。</xs:documentation>
    </xs:annotation>
    <xs:simpleType>
        <xs:restriction base="xs:string">
            <xs:minLength value="0"/>
            <xs:maxLength value="32"/>
        </xs:restriction>
    </xs:simpleType>
</xs:element>
<xs:element name="Quantity" nillable="true">
    <xs:annotation>
        <xs:documentation>单据上货物的数量。</xs:documentation>
    </xs:annotation>
    <xs:simpleType>
        <xs:restriction base="xs:decimal">
            <xs:totalDigits value="22"/>
            <xs:fractionDigits value="4"/>
        </xs:restriction>
    </xs:simpleType>
</xs:element>
<xs:element name="Unit_Price" nillable="true">
    <xs:annotation>
        <xs:documentation>同一项号下进出口货物实际成交的商品单位价格。
无实际成交价格的填报货值。</xs:documentation>
    </xs:annotation>
    <xs:simpleType>
        <xs:restriction base="xs:decimal">
            <xs:totalDigits value="22"/>
            <xs:fractionDigits value="8"/>

```



```

        </xs:restriction>
      </xs:simpleType>
    </xs:element>
    <xs:element name="Total_Amount" nillable="true">
      <xs:annotation>
        <xs:documentation>同一项号下进出口货物实际成交的商品总价格。无
实际成交价格的填报货值。</xs:documentation>
      </xs:annotation>
      <xs:simpleType>
        <xs:restriction base="xs:decimal">
          <xs:totalDigits value="19"/>
          <xs:fractionDigits value="5"/>
        </xs:restriction>
      </xs:simpleType>
    </xs:element>
    <xs:element name="Currency_Code" nillable="true">
      <xs:annotation>
        <xs:documentation>世界各国货币和资金的标识代码,即海关统计采用
的货币缩写符。我国海关规定统一按照ISO 4217规定的3字母代码表示。</xs:documentation>
      </xs:annotation>
      <xs:simpleType>
        <xs:restriction base="xs:string">
          <xs:length value="3" fixed="true"/>
        </xs:restriction>
      </xs:simpleType>
    </xs:element>
    <xs:element name="Duty_Mode_Name" nillable="true">
      <xs:annotation>
        <xs:documentation>海关依法对进出口货物实际决定征税、减税或免税
的操作方式的说明。对报关单所列每项商品选择海关规定的《征减免税方式代码表》中相应的征减免税
方式填报。</xs:documentation>
      </xs:annotation>
      <xs:simpleType>
        <xs:restriction base="xs:string">
          <xs:minLength value="0"/>
          <xs:maxLength value="12"/>
        </xs:restriction>
      </xs:simpleType>
    </xs:element>
    <xs:element name="Inputer_Name" nillable="true">
      <xs:annotation>
        <xs:documentation>预录入操作人员的姓名。</xs:documentation>
      </xs:annotation>
      <xs:simpleType>
        <xs:restriction base="xs:string">
          <xs:minLength value="0"/>
          <xs:maxLength value="30"/>
        </xs:restriction>
      </xs:simpleType>
    </xs:element>
  </xs:element>
</xs:complexType>

```

```

</xs:element>
<xs:element name="Input_Company_Name" nillable="true">
  <xs:annotation>
    <xs:documentation>电子数据报关单录入单位的名称。</xs:document
ation>
  </xs:annotation>
  <xs:simpleType>
    <xs:restriction base="xs:string">
      <xs:minLength value="0"/>
      <xs:maxLength value="100"/>
    </xs:restriction>
  </xs:simpleType>
</xs:element>
<xs:element name="Fill_Date" type = "xs:date" nillable="true">
  <xs:annotation>
    <xs:documentation>填制日期。</xs:documentation>
  </xs:annotation>
</xs:element>
<xs:element name="Declarant_Name" nillable="true">
  <xs:annotation>
    <xs:documentation>报关员姓名。</xs:documentation>
  </xs:annotation>
  <xs:simpleType>
    <xs:restriction base="xs:string">
      <xs:minLength value="0"/>
      <xs:maxLength value="30"/>
    </xs:restriction>
  </xs:simpleType>
</xs:element>
</xs:sequence>
</xs:complexType>
</xs:element>
<xs:element name="Sales_Return">
  <xs:complexType>
    <xs:sequence>
      <xs:element name="Sales_Return_Document_Number" nillable="true">
        <xs:annotation>
          <xs:documentation>退货的单号。</xs:documentation>
        </xs:annotation>
        <xs:simpleType>
          <xs:restriction base="xs:string">
            <xs:minLength value="0"/>
            <xs:maxLength value="80"/>
          </xs:restriction>
        </xs:simpleType>
      </xs:element>
      <xs:element name="Sales_Return_Date" type = "xs:date" nillable="true
">
        <xs:annotation>

```

```

        <xs:documentation>退货的日期。</xs:documentation>
    </xs:annotation>
</xs:element>
<xs:element name="Sales_Order_ID" nillable="false">
    <xs:annotation>
        <xs:documentation>销售订单的唯一标识符。通常由系统自动生成。</xs:documentation>
    </xs:annotation>
    <xs:simpleType>
        <xs:restriction base="xs:string">
            <xs:minLength value="0"/>
            <xs:maxLength value="60"/>
        </xs:restriction>
    </xs:simpleType>
</xs:element>
<xs:element name="Sales_Order_Line_ID" nillable="false">
    <xs:annotation>
        <xs:documentation>销售订单行的唯一标识符。通常由系统自动生成。</xs:documentation>
    </xs:annotation>
    <xs:simpleType>
        <xs:restriction base="xs:string">
            <xs:minLength value="0"/>
            <xs:maxLength value="60"/>
        </xs:restriction>
    </xs:simpleType>
</xs:element>
<xs:element name="Invoice_ID" nillable="false">
    <xs:annotation>
        <xs:documentation>发票的唯一标识符。通常由系统自动生成。</xs:documentation>
    </xs:annotation>
    <xs:simpleType>
        <xs:restriction base="xs:string">
            <xs:minLength value="0"/>
            <xs:maxLength value="60"/>
        </xs:restriction>
    </xs:simpleType>
</xs:element>
<xs:element name="Goods_Received_Note_ID" nillable="false">
    <xs:annotation>
        <xs:documentation>入库单的唯一标识码。一般由计算机自动生成，用于系统内部进行数据关联。</xs:documentation>
    </xs:annotation>
    <xs:simpleType>
        <xs:restriction base="xs:string">
            <xs:minLength value="0"/>
            <xs:maxLength value="60"/>
        </xs:restriction>
    </xs:simpleType>
</xs:element>

```

```

        </xs:simpleType>
</xs:element>
<xs:element name="Sales_Type" nillable="true">
  <xs:annotation>
    <xs:documentation>退回货物的销售类型。</xs:documentation>
  </xs:annotation>
  <xs:simpleType>
    <xs:restriction base="xs:string">
      <xs:minLength value="0"/>
      <xs:maxLength value="100"/>
    </xs:restriction>
  </xs:simpleType>
</xs:element>
<xs:element name="Customer_Name" nillable="false">
  <xs:annotation>
    <xs:documentation>客户的名称全称。</xs:documentation>
  </xs:annotation>
  <xs:simpleType>
    <xs:restriction base="xs:string">
      <xs:minLength value="0"/>
      <xs:maxLength value="512"/>
    </xs:restriction>
  </xs:simpleType>
</xs:element>
<xs:element name="Salesperson_ID" nillable="false">
  <xs:annotation>
    <xs:documentation>货物退回业务员的唯一标识符。</xs:documentat
ion>
  </xs:annotation>
  <xs:simpleType>
    <xs:restriction base="xs:string">
      <xs:minLength value="0"/>
      <xs:maxLength value="128"/>
    </xs:restriction>
  </xs:simpleType>
</xs:element>
<xs:element name="Tax_Percentage" nillable="false">
  <xs:annotation>
    <xs:documentation>税项类型所对应的税率，用百分比表示。</xs:do
cumentation>
  </xs:annotation>
  <xs:simpleType>
    <xs:restriction base="xs:decimal">
      <xs:totalDigits value="30"/>
      <xs:fractionDigits value="10"/>
    </xs:restriction>
  </xs:simpleType>
</xs:element>
<xs:element name="Product_ID" nillable="false">

```

```

    <xs:annotation>
      <xs:documentation>物料的唯一标识码。一般由计算机自动生成，用于
系统内部进行数据关联。</xs:documentation>
    </xs:annotation>
    <xs:simpleType>
      <xs:restriction base="xs:string">
        <xs:minLength value="0"/>
        <xs:maxLength value="60"/>
      </xs:restriction>
    </xs:simpleType>
  </xs:element>
  <xs:element name="Product_Type_Description" nillable="false">
    <xs:annotation>
      <xs:documentation>物料的规格型号。</xs:documentation>
    </xs:annotation>
    <xs:simpleType>
      <xs:restriction base="xs:string">
        <xs:minLength value="0"/>
        <xs:maxLength value="512"/>
      </xs:restriction>
    </xs:simpleType>
  </xs:element>
  <xs:element name="Sales_Return_Quantity" nillable="true">
    <xs:annotation>
      <xs:documentation>销售退回的数量。</xs:documentation>
    </xs:annotation>
    <xs:simpleType>
      <xs:restriction base="xs:decimal">
        <xs:totalDigits value="10"/>
        <xs:fractionDigits value="0"/>
      </xs:restriction>
    </xs:simpleType>
  </xs:element>
  <xs:element name="Sales_Return_Unit_Price" nillable="true">
    <xs:annotation>
      <xs:documentation>销售退回的单价。</xs:documentation>
    </xs:annotation>
    <xs:simpleType>
      <xs:restriction base="xs:decimal">
        <xs:totalDigits value="22"/>
        <xs:fractionDigits value="8"/>
      </xs:restriction>
    </xs:simpleType>
  </xs:element>
  <xs:element name="Created_User_ID" nillable="false">
    <xs:annotation>
      <xs:documentation>唯一制单人的标识符。一般由计算机自动生成，用
于系统内部进行数据关联。</xs:documentation>
    </xs:annotation>

```

```

        <xs:simpleType>
            <xs:restriction base="xs:string">
                <xs:minLength value="0"/>
                <xs:maxLength value="25"/>
            </xs:restriction>
        </xs:simpleType>
    </xs:element>
    <xs:element name="Reviewed_User_ID" nillable="true">
        <xs:annotation>
            <xs:documentation>销售退回的审核人ID。</xs:documentation>
        </xs:annotation>
        <xs:simpleType>
            <xs:restriction base="xs:string">
                <xs:minLength value="0"/>
                <xs:maxLength value="25"/>
            </xs:restriction>
        </xs:simpleType>
    </xs:element>
    <xs:element name="Reviewed_User" nillable="true">
        <xs:annotation>
            <xs:documentation>销售退回的审核人。</xs:documentation>
        </xs:annotation>
        <xs:simpleType>
            <xs:restriction base="xs:string">
                <xs:minLength value="0"/>
                <xs:maxLength value="100"/>
            </xs:restriction>
        </xs:simpleType>
    </xs:element>
    <xs:element name="Approved_Date" type="xs:date" nillable="true">
        <xs:annotation>
            <xs:documentation>批准添加或修改客户的日期。</xs:documentatio
n>
        </xs:annotation>
    </xs:element>
    <xs:element name="Tax_Exclude_Amount" nillable="false">
        <xs:annotation>
            <xs:documentation>以原币表示的不包含税金的总金额。</xs:docume
ntation>
        </xs:annotation>
        <xs:simpleType>
            <xs:restriction base="xs:decimal">
                <xs:totalDigits value="22"/>
                <xs:fractionDigits value="4"/>
            </xs:restriction>
        </xs:simpleType>
    </xs:element>
    <xs:element name="Tax_Include_Amount" nillable="false">
        <xs:annotation>

```

```

    </xs:documentation>以原币表示的包含税金的总金额。 </xs:document
ation>
    </xs:annotation>
    <xs:simpleType>
      <xs:restriction base="xs:decimal">
        <xs:totalDigits value="22"/>
        <xs:fractionDigits value="4"/>
      </xs:restriction>
    </xs:simpleType>
  </xs:element>
  <xs:element name="Exchange_Rate" nillable="true">
    <xs:annotation>
      <xs:documentation>销售时的汇率。 </xs:documentation>
    </xs:annotation>
    <xs:simpleType>
      <xs:restriction base="xs:decimal">
        <xs:totalDigits value="22"/>
        <xs:fractionDigits value="4"/>
      </xs:restriction>
    </xs:simpleType>
  </xs:element>
</xs:sequence>
</xs:complexType>
</xs:element>
<xs:element name="Sales_Rebate">
  <xs:complexType>
    <xs:sequence>
      <xs:element name="Sales_Rebate_Method_ID" nillable="true">
        <xs:annotation>
          <xs:documentation>销售返利方式的ID。 </xs:documentation>
        </xs:annotation>
        <xs:simpleType>
          <xs:restriction base="xs:string">
            <xs:minLength value="0"/>
            <xs:maxLength value="60"/>
          </xs:restriction>
        </xs:simpleType>
      </xs:element>
      <xs:element name="Sales_Rebate_Method" nillable="true">
        <xs:annotation>
          <xs:documentation>返利条件描述。 </xs:documentation>
        </xs:annotation>
        <xs:simpleType>
          <xs:restriction base="xs:string">
            <xs:minLength value="0"/>
            <xs:maxLength value="200"/>
          </xs:restriction>
        </xs:simpleType>
      </xs:element>
    </xs:sequence>
  </xs:complexType>
</xs:element>

```

```

<xs:element name="Sales_Rebate_Customer_ID" nillable="true">
  <xs:annotation>
    <xs:documentation>销售返利客户的ID。 </xs:documentation>
  </xs:annotation>
  <xs:simpleType>
    <xs:restriction base="xs:string">
      <xs:minLength value="0"/>
      <xs:maxLength value="80"/>
    </xs:restriction>
  </xs:simpleType>
</xs:element>
<xs:element name="Sales_Rebate_Customer" nillable="true">
  <xs:annotation>
    <xs:documentation>销售返利的客户。 </xs:documentation>
  </xs:annotation>
  <xs:simpleType>
    <xs:restriction base="xs:string">
      <xs:minLength value="0"/>
      <xs:maxLength value="80"/>
    </xs:restriction>
  </xs:simpleType>
</xs:element>
<xs:element name="Sales_Rebate_Organization_Code" nillable="true">
  <xs:annotation>
    <xs:documentation>对企业内部从事销售业务的组织单元进行标识的
编码 。 </xs:documentation>
  </xs:annotation>
  <xs:simpleType>
    <xs:restriction base="xs:string">
      <xs:minLength value="0"/>
      <xs:maxLength value="100"/>
    </xs:restriction>
  </xs:simpleType>
</xs:element>
<xs:element name="Sales_Rebate_Percentage" nillable="true">
  <xs:annotation>
    <xs:documentation>销售返利的比例。 </xs:documentation>
  </xs:annotation>
  <xs:simpleType>
    <xs:restriction base="xs:decimal">
      <xs:totalDigits value="5"/>
      <xs:fractionDigits value="2"/>
    </xs:restriction>
  </xs:simpleType>
</xs:element>
<xs:element name="Sales_Rebate_Date" type = "xs:date" nillable="true
">
  <xs:annotation>
    <xs:documentation>销售返利的日期。 </xs:documentation>

```



```

        </xs:annotation>
    </xs:element>
    <xs:element name="Sales_Rebate_Code" nillable="true">
        <xs:annotation>
            <xs:documentation>销售返利号。 </xs:documentation>
        </xs:annotation>
        <xs:simpleType>
            <xs:restriction base="xs:string">
                <xs:minLength value="0"/>
                <xs:maxLength value="60"/>
            </xs:restriction>
        </xs:simpleType>
    </xs:element>
    <xs:element name="Sales_Rebate_Amount" nillable="true">
        <xs:annotation>
            <xs:documentation>销售返利金额。 </xs:documentation>
        </xs:annotation>
        <xs:simpleType>
            <xs:restriction base="xs:decimal">
                <xs:totalDigits value="22"/>
                <xs:fractionDigits value="4"/>
            </xs:restriction>
        </xs:simpleType>
    </xs:element>
    <xs:element name="Payment_Time" type = "xs:dateTime" nillable="true">
        <xs:annotation>
            <xs:documentation>销售返利的支付时间。 </xs:documentation>
        </xs:annotation>
    </xs:element>
    <xs:element name="Sales_Order_ID" nillable="false">
        <xs:annotation>
            <xs:documentation>销售订单的唯一标识符。通常由系统自动生成。 <
/xs:documentation>
        </xs:annotation>
        <xs:simpleType>
            <xs:restriction base="xs:string">
                <xs:minLength value="0"/>
                <xs:maxLength value="60"/>
            </xs:restriction>
        </xs:simpleType>
    </xs:element>
    <xs:element name="Sales_Order_Line_ID" nillable="false">
        <xs:annotation>
            <xs:documentation>销售订单行的唯一标识符。通常由系统自动生成。
</xs:documentation>
        </xs:annotation>
        <xs:simpleType>
            <xs:restriction base="xs:string">
                <xs:minLength value="0"/>

```

```

        <xs:maxLength value="60"/>
      </xs:restriction>
    </xs:simpleType>
  </xs:element>
  <xs:element name="Sales_Transaction_Amount" nillable="true">
    <xs:annotation>
      <xs:documentation>以交易货币记录的销售金额。 </xs:documentatio
n>
    </xs:annotation>
    <xs:simpleType>
      <xs:restriction base="xs:decimal">
        <xs:totalDigits value="22"/>
        <xs:fractionDigits value="4"/>
      </xs:restriction>
    </xs:simpleType>
  </xs:element>
</xs:sequence>
</xs:complexType>
</xs:element>
<xs:element name="Sales_Express_Bill">
  <xs:complexType>
    <xs:sequence>
      <xs:element name="Express_Bill_Number" nillable="true">
        <xs:annotation>
          <xs:documentation>快递单号。 </xs:documentation>
        </xs:annotation>
        <xs:simpleType>
          <xs:restriction base="xs:string">
            <xs:minLength value="0"/>
            <xs:maxLength value="100"/>
          </xs:restriction>
        </xs:simpleType>
      </xs:element>
      <xs:element name="Sales_Order_ID" nillable="false">
        <xs:annotation>
          <xs:documentation>销售订单的唯一标识符。通常由系统自动生成。 <
/xs:documentation>
        </xs:annotation>
        <xs:simpleType>
          <xs:restriction base="xs:string">
            <xs:minLength value="0"/>
            <xs:maxLength value="60"/>
          </xs:restriction>
        </xs:simpleType>
      </xs:element>
      <xs:element name="Sales_Order_Line_ID" nillable="false">
        <xs:annotation>
          <xs:documentation>销售订单行的唯一标识符。通常由系统自动生成。
</xs:documentation>

```

```

</xs:annotation>
  <xs:simpleType>
    <xs:restriction base="xs:string">
      <xs:minLength value="0"/>
      <xs:maxLength value="60"/>
    </xs:restriction>
  </xs:simpleType>
</xs:element>
<xs:element name="Shipper_Information" nillable="true">
  <xs:annotation>
    <xs:documentation>寄件人信息。 </xs:documentation>
  </xs:annotation>
  <xs:simpleType>
    <xs:restriction base="xs:string">
      <xs:minLength value="0"/>
      <xs:maxLength value="100"/>
    </xs:restriction>
  </xs:simpleType>
</xs:element>
<xs:element name="Customer_Number" nillable="true">
  <xs:annotation>
    <xs:documentation>快递单上的客户编号。 </xs:documentation>
  </xs:annotation>
  <xs:simpleType>
    <xs:restriction base="xs:string">
      <xs:minLength value="0"/>
      <xs:maxLength value="80"/>
    </xs:restriction>
  </xs:simpleType>
</xs:element>
<xs:element name="Shipper_Company" nillable="true">
  <xs:annotation>
    <xs:documentation>快递单寄件公司。 </xs:documentation>
  </xs:annotation>
  <xs:simpleType>
    <xs:restriction base="xs:string">
      <xs:minLength value="0"/>
      <xs:maxLength value="100"/>
    </xs:restriction>
  </xs:simpleType>
</xs:element>
<xs:element name="Primary_Contact_Name" nillable="true">
  <xs:annotation>
    <xs:documentation>快递单上的主要联系人名称。 </xs:documentatio
n>
  </xs:annotation>
  <xs:simpleType>
    <xs:restriction base="xs:string">
      <xs:minLength value="0"/>

```

```

        <xs:maxLength value="100"/>
    </xs:restriction>
</xs:simpleType>
</xs:element>
<xs:element name="Shipper_Address" nillable="true">
    <xs:annotation>
        <xs:documentation>寄件人地址。</xs:documentation>
    </xs:annotation>
    <xs:simpleType>
        <xs:restriction base="xs:string">
            <xs:minLength value="0"/>
            <xs:maxLength value="100"/>
        </xs:restriction>
    </xs:simpleType>
</xs:element>
<xs:element name="Area_Code" nillable="true">
    <xs:annotation>
        <xs:documentation>快递单上的区号。</xs:documentation>
    </xs:annotation>
    <xs:simpleType>
        <xs:restriction base="xs:string">
            <xs:minLength value="0"/>
            <xs:maxLength value="10"/>
        </xs:restriction>
    </xs:simpleType>
</xs:element>
<xs:element name="Telephone_Number" nillable="true">
    <xs:annotation>
        <xs:documentation>快递单上的联系电话。</xs:documentation>
    </xs:annotation>
    <xs:simpleType>
        <xs:restriction base="xs:string">
            <xs:minLength value="0"/>
            <xs:maxLength value="100"/>
        </xs:restriction>
    </xs:simpleType>
</xs:element>
<xs:element name="Sign_Notification" nillable="true">
    <xs:annotation>
        <xs:documentation>快递单的签收短信通知。</xs:documentation>
    </xs:annotation>
    <xs:simpleType>
        <xs:restriction base="xs:string">
            <xs:minLength value="0"/>
            <xs:maxLength value="200"/>
        </xs:restriction>
    </xs:simpleType>
</xs:element>
<xs:element name="Consignee_Information" nillable="true">

```

```

<xs:annotation>
  <xs:documentation>收件人信息。 </xs:documentation>
</xs:annotation>
  <xs:simpleType>
    <xs:restriction base="xs:string">
      <xs:minLength value="0"/>
      <xs:maxLength value="100"/>
    </xs:restriction>
  </xs:simpleType>
</xs:element>
<xs:element name="Consignee_Company" nillable="true">
  <xs:annotation>
    <xs:documentation>收件公司。 </xs:documentation>
  </xs:annotation>
  <xs:simpleType>
    <xs:restriction base="xs:string">
      <xs:minLength value="0"/>
      <xs:maxLength value="100"/>
    </xs:restriction>
  </xs:simpleType>
</xs:element>
<xs:element name="Consignee_Address" nillable="true">
  <xs:annotation>
    <xs:documentation>收件人地址。 </xs:documentation>
  </xs:annotation>
  <xs:simpleType>
    <xs:restriction base="xs:string">
      <xs:minLength value="0"/>
      <xs:maxLength value="200"/>
    </xs:restriction>
  </xs:simpleType>
</xs:element>
<xs:element name="Shipment_Information" nillable="true">
  <xs:annotation>
    <xs:documentation>快递单托寄物的详细资料。 </xs:documentation>
  </xs:annotation>
  <xs:simpleType>
    <xs:restriction base="xs:string">
      <xs:minLength value="0"/>
      <xs:maxLength value="2000"/>
    </xs:restriction>
  </xs:simpleType>
</xs:element>
<xs:element name="Description_Of_Goods" nillable="true">
  <xs:annotation>
    <xs:documentation>快递单托寄物的内容。 </xs:documentation>
  </xs:annotation>
  <xs:simpleType>
    <xs:restriction base="xs:string">

```

```

        <xs:minLength value="0"/>
        <xs:maxLength value="60"/>
    </xs:restriction>
</xs:simpleType>
</xs:element>
<xs:element name="Quantity" nillable="true">
    <xs:annotation>
        <xs:documentation>快递单上货物的数量。</xs:documentation>
    </xs:annotation>
    <xs:simpleType>
        <xs:restriction base="xs:decimal">
            <xs:totalDigits value="22"/>
            <xs:fractionDigits value="4"/>
        </xs:restriction>
    </xs:simpleType>
</xs:element>
<xs:element name="Volume" nillable="true">
    <xs:annotation>
        <xs:documentation>快递单上货物的体积。计量单位为立方米。</xs:
documentation>
    </xs:annotation>
    <xs:simpleType>
        <xs:restriction base="xs:decimal">
            <xs:totalDigits value="19"/>
            <xs:fractionDigits value="5"/>
        </xs:restriction>
    </xs:simpleType>
</xs:element>
<xs:element name="Weight" nillable="true">
    <xs:annotation>
        <xs:documentation>快递单上货物的重量。计量单位为千克。</xs:do
cumentation>
    </xs:annotation>
    <xs:simpleType>
        <xs:restriction base="xs:decimal">
            <xs:totalDigits value="19"/>
            <xs:fractionDigits value="5"/>
        </xs:restriction>
    </xs:simpleType>
</xs:element>
<xs:element name="Length" nillable="true">
    <xs:annotation>
        <xs:documentation>快递单上货物的长度。计量单位为米。</xs:docu
mentation>
    </xs:annotation>
    <xs:simpleType>
        <xs:restriction base="xs:decimal">
            <xs:totalDigits value="19"/>
            <xs:fractionDigits value="5"/>

```

```

        </xs:restriction>
    </xs:simpleType>
</xs:element>
<xs:element name="Width" nillable="true">
    <xs:annotation>
        <xs:documentation>快递单上货物的宽度。计量单位为米。</xs:docu
mentation>
    </xs:annotation>
    <xs:simpleType>
        <xs:restriction base="xs:decimal">
            <xs:totalDigits value="19"/>
            <xs:fractionDigits value="5"/>
        </xs:restriction>
    </xs:simpleType>
</xs:element>
<xs:element name="Height" nillable="true">
    <xs:annotation>
        <xs:documentation>快递单上货物的高度。计量单位为米。</xs:docu
mentation>
    </xs:annotation>
    <xs:simpleType>
        <xs:restriction base="xs:decimal">
            <xs:totalDigits value="19"/>
            <xs:fractionDigits value="5"/>
        </xs:restriction>
    </xs:simpleType>
</xs:element>
<xs:element name="Shipment_Type" nillable="true">
    <xs:annotation>
        <xs:documentation>快递单的业务类型。一般由快递公司定义其服务类
型。例如，邮政系统包括一般小包、特快小包等；顺丰速运包括一般寄送、特快专送等。</xs:docume
ntation>
    </xs:annotation>
    <xs:simpleType>
        <xs:restriction base="xs:string">
            <xs:minLength value="0"/>
            <xs:maxLength value="60"/>
        </xs:restriction>
    </xs:simpleType>
</xs:element>
<xs:element name="Additional_Service_Type" nillable="true">
    <xs:annotation>
        <xs:documentation>附加业务类型。例如，保价服务、代收货款服务、
签单返还服务。</xs:documentation>
    </xs:annotation>
    <xs:simpleType>
        <xs:restriction base="xs:string">
            <xs:minLength value="0"/>
            <xs:maxLength value="200"/>

```

```

        </xs:restriction>
      </xs:simpleType>
    </xs:element>
    <xs:element name="Charge" nillable="true">
      <xs:annotation>
        <xs:documentation>快递费用。</xs:documentation>
      </xs:annotation>
      <xs:simpleType>
        <xs:restriction base="xs:decimal">
          <xs:totalDigits value="22"/>
          <xs:fractionDigits value="4"/>
        </xs:restriction>
      </xs:simpleType>
    </xs:element>
    <xs:element name="Payment_Of_Charge" nillable="true">
      <xs:annotation>
        <xs:documentation>快递付款方式。</xs:documentation>
      </xs:annotation>
      <xs:simpleType>
        <xs:restriction base="xs:string">
          <xs:minLength value="0"/>
          <xs:maxLength value="100"/>
        </xs:restriction>
      </xs:simpleType>
    </xs:element>
    <xs:element name="Courier_Information" nillable="true">
      <xs:annotation>
        <xs:documentation>物流公司信息。</xs:documentation>
      </xs:annotation>
      <xs:simpleType>
        <xs:restriction base="xs:string">
          <xs:minLength value="0"/>
          <xs:maxLength value="100"/>
        </xs:restriction>
      </xs:simpleType>
    </xs:element>
    <xs:element name="Shipper_Signature" nillable="true">
      <xs:annotation>
        <xs:documentation>寄件人签名。</xs:documentation>
      </xs:annotation>
      <xs:simpleType>
        <xs:restriction base="xs:string">
          <xs:minLength value="0"/>
          <xs:maxLength value="100"/>
        </xs:restriction>
      </xs:simpleType>
    </xs:element>
    <xs:element name="Consignee_Signature" nillable="true">
      <xs:annotation>

```



```

        <xs:documentation>收件人签名。 </xs:documentation>
    </xs:annotation>
    <xs:simpleType>
        <xs:restriction base="xs:string">
            <xs:minLength value="0"/>
            <xs:maxLength value="100"/>
        </xs:restriction>
    </xs:simpleType>
</xs:element>
<xs:element name="Sales_Express_Bill_Date" type = "xs:date" nillable=
"true">
    <xs:annotation>
        <xs:documentation>快递单上标注的日期。 </xs:documentation>
    </xs:annotation>
</xs:element>
<xs:element name="Remarks" nillable="false">
    <xs:annotation>
        <xs:documentation>单据的备注信息。 </xs:documentation>
    </xs:annotation>
    <xs:simpleType>
        <xs:restriction base="xs:string">
            <xs:minLength value="0"/>
            <xs:maxLength value="25"/>
        </xs:restriction>
    </xs:simpleType>
</xs:element>
</xs:sequence>
</xs:complexType>
</xs:element>
<xs:element name="Sales_Acceptance_Sheet">
    <xs:complexType>
        <xs:sequence>
            <xs:element name="Acceptance_Sheet_Number" nillable="true">
                <xs:annotation>
                    <xs:documentation>验收单号。 </xs:documentation>
                </xs:annotation>
                <xs:simpleType>
                    <xs:restriction base="xs:string">
                        <xs:minLength value="0"/>
                        <xs:maxLength value="60"/>
                    </xs:restriction>
                </xs:simpleType>
            </xs:element>
            <xs:element name="Sales_Order_ID" nillable="false">
                <xs:annotation>
                    <xs:documentation>销售订单的唯一标识符。通常由系统自动生成。 <
/xs:documentation>
                </xs:annotation>
                <xs:simpleType>

```

```

        <xs:restriction base="xs:string">
            <xs:minLength value="0"/>
            <xs:maxLength value="60"/>
        </xs:restriction>
    </xs:simpleType>
</xs:element>
<xs:element name="Sales_Order_Line_ID" nillable="false">
    <xs:annotation>
        <xs:documentation>销售订单行的唯一标识符。通常由系统自动生成。
</xs:documentation>
    </xs:annotation>
    <xs:simpleType>
        <xs:restriction base="xs:string">
            <xs:minLength value="0"/>
            <xs:maxLength value="60"/>
        </xs:restriction>
    </xs:simpleType>
</xs:element>
<xs:element name="Product_ID" nillable="false">
    <xs:annotation>
        <xs:documentation>物料的唯一标识码。一般由计算机自动生成，用于
系统内部进行数据关联。</xs:documentation>
    </xs:annotation>
    <xs:simpleType>
        <xs:restriction base="xs:string">
            <xs:minLength value="0"/>
            <xs:maxLength value="60"/>
        </xs:restriction>
    </xs:simpleType>
</xs:element>
<xs:element name="Supplier_Account_Number" nillable="false">
    <xs:annotation>
        <xs:documentation>供应商的编号。供应商是指向被审计单位销售商品
或提供劳务的一方。</xs:documentation>
    </xs:annotation>
    <xs:simpleType>
        <xs:restriction base="xs:string">
            <xs:minLength value="0"/>
            <xs:maxLength value="80"/>
        </xs:restriction>
    </xs:simpleType>
</xs:element>
<xs:element name="Supplier_Account_Name" nillable="false">
    <xs:annotation>
        <xs:documentation>供应商的名称全称。</xs:documentation>
    </xs:annotation>
    <xs:simpleType>
        <xs:restriction base="xs:string">
            <xs:minLength value="0"/>

```

```

        <xs:maxLength value="512"/>
    </xs:restriction>
</xs:simpleType>
</xs:element>
<xs:element name="Acceptance_Date" type = "xs:date" nillable="true">
    <xs:annotation>
        <xs:documentation>验收完成日期。</xs:documentation>
    </xs:annotation>
</xs:element>
<xs:element name="Acceptance_Result" nillable="true">
    <xs:annotation>
        <xs:documentation>验收结果描述。</xs:documentation>
    </xs:annotation>
    <xs:simpleType>
        <xs:restriction base="xs:string">
            <xs:minLength value="0"/>
            <xs:maxLength value="200"/>
        </xs:restriction>
    </xs:simpleType>
</xs:element>
</xs:sequence>
</xs:complexType>
</xs:element>
<xs:element name="Sales_Campaign">
    <xs:complexType>
        <xs:sequence>
            <xs:element name="Campaign_Status" nillable="false">
                <xs:annotation>
                    <xs:documentation>表示营销活动的状态是否生效。1表示生效，0表示
失效。</xs:documentation>
                </xs:annotation>
                <xs:simpleType>
                    <xs:restriction base="xs:boolean">
                    </xs:restriction>
                </xs:simpleType>
            </xs:element>
            <xs:element name="Campaign_ID" nillable="false">
                <xs:annotation>
                    <xs:documentation>营销活动的唯一标识符。通常由系统自动生成。<
/xs:documentation>
                </xs:annotation>
                <xs:simpleType>
                    <xs:restriction base="xs:string">
                        <xs:minLength value="0"/>
                        <xs:maxLength value="128"/>
                    </xs:restriction>
                </xs:simpleType>
            </xs:element>
            <xs:element name="Campaign_Name" nillable="false">

```

```

    <xs:annotation>
      <xs:documentation>营销活动的名称全称。</xs:documentation>
    </xs:annotation>
    <xs:simpleType>
      <xs:restriction base="xs:string">
        <xs:minLength value="0"/>
        <xs:maxLength value="256"/>
      </xs:restriction>
    </xs:simpleType>
  </xs:element>
  <xs:element name="Campaign_Type" nillable="false">
    <xs:annotation>
      <xs:documentation>营销活动的类型。例如，平台通用类、优惠券类、
折扣类、赠送类等。</xs:documentation>
    </xs:annotation>
    <xs:simpleType>
      <xs:restriction base="xs:string">
        <xs:minLength value="0"/>
        <xs:maxLength value="100"/>
      </xs:restriction>
    </xs:simpleType>
  </xs:element>
  <xs:element name="Campaign_Start_Time" type = "xs:dateTime" nillable=
"true">
    <xs:annotation>
      <xs:documentation>营销活动开始时间。</xs:documentation>
    </xs:annotation>
  </xs:element>
  <xs:element name="Campaign_End_Time" type = "xs:dateTime" nillable="t
rue">
    <xs:annotation>
      <xs:documentation>营销活动结束时间。</xs:documentation>
    </xs:annotation>
  </xs:element>
  <xs:element name="Campaign_Amount" nillable="true">
    <xs:annotation>
      <xs:documentation>参加营销活动的最低消费金额。</xs:documentat
ion>
    </xs:annotation>
    <xs:simpleType>
      <xs:restriction base="xs:decimal">
        <xs:totalDigits value="22"/>
        <xs:fractionDigits value="4"/>
      </xs:restriction>
    </xs:simpleType>
  </xs:element>
  <xs:element name="Campaign_Content" nillable="false">
    <xs:annotation>
      <xs:documentation>营销活动的內容。</xs:documentation>

```

```

    </xs:annotation>
    <xs:simpleType>
      <xs:restriction base="xs:string">
        <xs:minLength value="0"/>
        <xs:maxLength value="1024"/>
      </xs:restriction>
    </xs:simpleType>
  </xs:element>
  <xs:element name="Campaign_Store_ID" nillable="false">
    <xs:annotation>
      <xs:documentation>参与营销活动的店铺的唯一标识符。一般由计算机
      自动生成，用于系统内部进行数据关联。</xs:documentation>
    </xs:annotation>
    <xs:simpleType>
      <xs:restriction base="xs:string">
        <xs:minLength value="0"/>
        <xs:maxLength value="128"/>
      </xs:restriction>
    </xs:simpleType>
  </xs:element>
  <xs:element name="Campaign_Store_Name" nillable="false">
    <xs:annotation>
      <xs:documentation>参与营销活动的店铺名称全称。</xs:documentat
ion>
    </xs:annotation>
    <xs:simpleType>
      <xs:restriction base="xs:string">
        <xs:minLength value="0"/>
        <xs:maxLength value="100"/>
      </xs:restriction>
    </xs:simpleType>
  </xs:element>
  <xs:element name="Campaign_Product_ID" nillable="false">
    <xs:annotation>
      <xs:documentation>营销活动涉及的商品的唯一标识符。一般由计算机
      自动生成，用于系统内部进行数据关联。</xs:documentation>
    </xs:annotation>
    <xs:simpleType>
      <xs:restriction base="xs:string">
        <xs:minLength value="0"/>
        <xs:maxLength value="128"/>
      </xs:restriction>
    </xs:simpleType>
  </xs:element>
  <xs:element name="Campaign_Product_Name" nillable="false">
    <xs:annotation>
      <xs:documentation>营销活动涉及的商品名称。</xs:documentation>
    </xs:annotation>
    <xs:simpleType>

```

```

        <xs:restriction base="xs:string">
            <xs:minLength value="0"/>
            <xs:maxLength value="100"/>
        </xs:restriction>
    </xs:simpleType>
</xs:element>
<xs:element name="Campaign_Product_Amount" nillable="true">
    <xs:annotation>
        <xs:documentation>营销活动中消耗或赠送的产品数量。</xs:docume
ntation>
    </xs:annotation>
    <xs:simpleType>
        <xs:restriction base="xs:decimal">
            <xs:totalDigits value="22"/>
            <xs:fractionDigits value="4"/>
        </xs:restriction>
    </xs:simpleType>
</xs:element>
<xs:element name="Campaign_Product_Promoter" nillable="true">
    <xs:annotation>
        <xs:documentation>营销活动的发起人姓名。</xs:documentation>
    </xs:annotation>
    <xs:simpleType>
        <xs:restriction base="xs:string">
            <xs:minLength value="0"/>
            <xs:maxLength value="100"/>
        </xs:restriction>
    </xs:simpleType>
</xs:element>
<xs:element name="Campaign_Initiation_Time" type = "xs:dateTime" nill
able="true">
    <xs:annotation>
        <xs:documentation>营销活动的发起时间。</xs:documentation>
    </xs:annotation>
</xs:element>
<xs:element name="Reviewed_User_ID" nillable="true">
    <xs:annotation>
        <xs:documentation>营销活动的审核人ID。</xs:documentation>
    </xs:annotation>
    <xs:simpleType>
        <xs:restriction base="xs:string">
            <xs:minLength value="0"/>
            <xs:maxLength value="128"/>
        </xs:restriction>
    </xs:simpleType>
</xs:element>
<xs:element name="Reviewed_Time" type = "xs:dateTime" nillable="true"
">
    <xs:annotation>

```

```

        <xs:documentation>营销活动的审核时间。</xs:documentation>
      </xs:annotation>
    </xs:element>
  </xs:sequence>
</xs:complexType>
</xs:element>
<xs:element name="Sales_Distribution">
  <xs:complexType>
    <xs:sequence>
      <xs:element name="Distribution_ID" nillable="false">
        <xs:annotation>
          <xs:documentation>配货单的唯一标识符。通常由系统自动生成。</x
s:documentation>
        </xs:annotation>
        <xs:simpleType>
          <xs:restriction base="xs:string">
            <xs:minLength value="0"/>
            <xs:maxLength value="60"/>
          </xs:restriction>
        </xs:simpleType>
      </xs:element>
      <xs:element name="Distribution_Time" type = "xs:dateTime" nillable="f
alse">
        <xs:annotation>
          <xs:documentation>配货的时间。</xs:documentation>
        </xs:annotation>
      </xs:element>
      <xs:element name="Payment_After_Arrival_Of_Goods" nillable="false">
        <xs:annotation>
          <xs:documentation>是否是货到付款。1表示是，0表示否。</xs:docu
mentation>
        </xs:annotation>
        <xs:simpleType>
          <xs:restriction base="xs:boolean">
          </xs:restriction>
        </xs:simpleType>
      </xs:element>
      <xs:element name="Invoice" nillable="false">
        <xs:annotation>
          <xs:documentation>是否需要发票。1表示是，0表示否。</xs:docume
ntation>
        </xs:annotation>
        <xs:simpleType>
          <xs:restriction base="xs:boolean">
          </xs:restriction>
        </xs:simpleType>
      </xs:element>
      <xs:element name="Member_ID" nillable="false">
        <xs:annotation>

```

```

n>
    <xs:documentation>与会员相关联的系统会员ID。 </xs:documentatio
n>
    </xs:annotation>
    <xs:simpleType>
        <xs:restriction base="xs:string">
            <xs:minLength value="0"/>
            <xs:maxLength value="128"/>
        </xs:restriction>
    </xs:simpleType>
</xs:element>
<xs:element name="Member_Name" nillable="true">
    <xs:annotation>
        <xs:documentation>会员真实姓名。 </xs:documentation>
    </xs:annotation>
    <xs:simpleType>
        <xs:restriction base="xs:string">
            <xs:minLength value="0"/>
            <xs:maxLength value="100"/>
        </xs:restriction>
    </xs:simpleType>
</xs:element>
<xs:element name="Location_ID" nillable="false">
    <xs:annotation>
        <xs:documentation>仓库的唯一标识码。一般由计算机自动生成，用于
系统内部进行数据关联。 </xs:documentation>
    </xs:annotation>
    <xs:simpleType>
        <xs:restriction base="xs:string">
            <xs:minLength value="0"/>
            <xs:maxLength value="128"/>
        </xs:restriction>
    </xs:simpleType>
</xs:element>
<xs:element name="Consignee_ID" nillable="false">
    <xs:annotation>
        <xs:documentation>收件人的唯一标识符。 </xs:documentation>
    </xs:annotation>
    <xs:simpleType>
        <xs:restriction base="xs:string">
            <xs:minLength value="0"/>
            <xs:maxLength value="128"/>
        </xs:restriction>
    </xs:simpleType>
</xs:element>
<xs:element name="Consignee_Name" nillable="true">
    <xs:annotation>
        <xs:documentation>收件人真实姓名。 </xs:documentation>
    </xs:annotation>
    <xs:simpleType>

```



```

        <xs:restriction base="xs:string">
            <xs:minLength value="0"/>
            <xs:maxLength value="100"/>
        </xs:restriction>
    </xs:simpleType>
</xs:element>
<xs:element name="Consignee_Contact_Telephone_Number" nillable="true"
">
    <xs:annotation>
        <xs:documentation>收件人的联系电话。</xs:documentation>
    </xs:annotation>
    <xs:simpleType>
        <xs:restriction base="xs:string">
            <xs:minLength value="0"/>
            <xs:maxLength value="100"/>
        </xs:restriction>
    </xs:simpleType>
</xs:element>
<xs:element name="Consignee_Contact_Email" nillable="true">
    <xs:annotation>
        <xs:documentation>收件人的联系邮箱。</xs:documentation>
    </xs:annotation>
    <xs:simpleType>
        <xs:restriction base="xs:string">
            <xs:minLength value="0"/>
            <xs:maxLength value="100"/>
        </xs:restriction>
    </xs:simpleType>
</xs:element>
<xs:element name="Consignee_Delivery_Address" nillable="false">
    <xs:annotation>
        <xs:documentation>收件人的收货地址</xs:documentation>
    </xs:annotation>
    <xs:simpleType>
        <xs:restriction base="xs:string">
            <xs:minLength value="0"/>
            <xs:maxLength value="100"/>
        </xs:restriction>
    </xs:simpleType>
</xs:element>
<xs:element name="Shipper_Company" nillable="true">
    <xs:annotation>
        <xs:documentation>快递单寄件公司。</xs:documentation>
    </xs:annotation>
    <xs:simpleType>
        <xs:restriction base="xs:string">
            <xs:minLength value="0"/>
            <xs:maxLength value="100"/>
        </xs:restriction>

```

```

        </xs:simpleType>
    </xs:element>
    <xs:element name="Express_bill_Number" nillable="false">
        <xs:annotation>
            <xs:documentation>快递单号。</xs:documentation>
        </xs:annotation>
        <xs:simpleType>
            <xs:restriction base="xs:string">
                <xs:minLength value="0"/>
                <xs:maxLength value="100"/>
            </xs:restriction>
        </xs:simpleType>
    </xs:element>
    <xs:element name="Quantity" nillable="true">
        <xs:annotation>
            <xs:documentation>配货单上货物的数量。</xs:documentation>
        </xs:annotation>
        <xs:simpleType>
            <xs:restriction base="xs:decimal">
                <xs:totalDigits value="22"/>
                <xs:fractionDigits value="4"/>
            </xs:restriction>
        </xs:simpleType>
    </xs:element>
    <xs:element name="Volume" nillable="true">
        <xs:annotation>
            <xs:documentation>配货单上货物的体积。计量单位为立方米。</xs:
documentation>
        </xs:annotation>
        <xs:simpleType>
            <xs:restriction base="xs:decimal">
                <xs:totalDigits value="19"/>
                <xs:fractionDigits value="5"/>
            </xs:restriction>
        </xs:simpleType>
    </xs:element>
    <xs:element name="Weight" nillable="true">
        <xs:annotation>
            <xs:documentation>配货单上货物的重量。计量单位为千克。</xs:do
cumentation>
        </xs:annotation>
        <xs:simpleType>
            <xs:restriction base="xs:decimal">
                <xs:totalDigits value="19"/>
                <xs:fractionDigits value="5"/>
            </xs:restriction>
        </xs:simpleType>
    </xs:element>
    <xs:element name="Length" nillable="true">

```

```

    <xs:annotation>
      <xs:documentation>配货单上货物的长度。计量单位为米。</xs:docu
mentation>
    </xs:annotation>
    <xs:simpleType>
      <xs:restriction base="xs:decimal">
        <xs:totalDigits value="19"/>
        <xs:fractionDigits value="5"/>
      </xs:restriction>
    </xs:simpleType>
  </xs:element>
  <xs:element name="Width" nillable="true">
    <xs:annotation>
      <xs:documentation>配货单上货物的宽度。</xs:documentation>
    </xs:annotation>
    <xs:simpleType>
      <xs:restriction base="xs:decimal">
        <xs:totalDigits value="19"/>
        <xs:fractionDigits value="5"/>
      </xs:restriction>
    </xs:simpleType>
  </xs:element>
  <xs:element name="Height" nillable="true">
    <xs:annotation>
      <xs:documentation>配货单上货物的高度。计量单位为米。</xs:docu
mentation>
    </xs:annotation>
    <xs:simpleType>
      <xs:restriction base="xs:decimal">
        <xs:totalDigits value="19"/>
        <xs:fractionDigits value="5"/>
      </xs:restriction>
    </xs:simpleType>
  </xs:element>
  <xs:element name="Sales_Order_ID" nillable="false">
    <xs:annotation>
      <xs:documentation>销售订单的唯一标识符。通常由系统自动生成。<
/xs:documentation>
    </xs:annotation>
    <xs:simpleType>
      <xs:restriction base="xs:string">
        <xs:minLength value="0"/>
        <xs:maxLength value="60"/>
      </xs:restriction>
    </xs:simpleType>
  </xs:element>
  <xs:element name="Sales_Order_Line_ID" nillable="false">
    <xs:annotation>

```

```

        <xs:documentation>销售订单行的唯一标识符。通常由系统自动生成。
</xs:documentation>
    </xs:annotation>
    <xs:simpleType>
        <xs:restriction base="xs:string">
            <xs:minLength value="0"/>
            <xs:maxLength value="128"/>
        </xs:restriction>
    </xs:simpleType>
</xs:element>
<xs:element name="Tax_Exclude_Unit_Price" nillable="false">
    <xs:annotation>
        <xs:documentation>以原币表示的不包含税金的单价。</xs:document
ation>
    </xs:annotation>
    <xs:simpleType>
        <xs:restriction base="xs:decimal">
            <xs:totalDigits value="22"/>
            <xs:fractionDigits value="8"/>
        </xs:restriction>
    </xs:simpleType>
</xs:element>
<xs:element name="Tax_Include_Unit_Price" nillable="false">
    <xs:annotation>
        <xs:documentation>以原币表示的包含税金的单价。</xs:documentat
ion>
    </xs:annotation>
    <xs:simpleType>
        <xs:restriction base="xs:decimal">
            <xs:totalDigits value="22"/>
            <xs:fractionDigits value="8"/>
        </xs:restriction>
    </xs:simpleType>
</xs:element>
<xs:element name="Tax_Exclude_Amount" nillable="false">
    <xs:annotation>
        <xs:documentation>以原币表示的不包含税金的总金额。</xs:docume
ntation>
    </xs:annotation>
    <xs:simpleType>
        <xs:restriction base="xs:decimal">
            <xs:totalDigits value="22"/>
            <xs:fractionDigits value="4"/>
        </xs:restriction>
    </xs:simpleType>
</xs:element>
<xs:element name="Tax_Include_Amount" nillable="false">
    <xs:annotation>

```

```

        <xs:documentation>以原币表示的包含税金的总金额。 </xs:document
ation>
    </xs:annotation>
    <xs:simpleType>
        <xs:restriction base="xs:decimal">
            <xs:totalDigits value="22"/>
            <xs:fractionDigits value="4"/>
        </xs:restriction>
    </xs:simpleType>
</xs:element>
<xs:element name="Order_Line_Transaction_Amount" nillable="false">
    <xs:annotation>
        <xs:documentation>以交易货币记录的销售金额。 </xs:documentatio
n>
    </xs:annotation>
    <xs:simpleType>
        <xs:restriction base="xs:decimal">
            <xs:totalDigits value="22"/>
            <xs:fractionDigits value="4"/>
        </xs:restriction>
    </xs:simpleType>
</xs:element>
<xs:element name="System_Product_ID" nillable="false">
    <xs:annotation>
        <xs:documentation>系统商品的唯一标识码。一般由计算机自动生成，
用于系统内部进行数据关联。 </xs:documentation>
    </xs:annotation>
    <xs:simpleType>
        <xs:restriction base="xs:string">
            <xs:minLength value="0"/>
            <xs:maxLength value="128"/>
        </xs:restriction>
    </xs:simpleType>
</xs:element>
<xs:element name="System_Product_Number" nillable="false">
    <xs:annotation>
        <xs:documentation>需要配货的产品数量。 </xs:documentation>
    </xs:annotation>
    <xs:simpleType>
        <xs:restriction base="xs:decimal">
            <xs:totalDigits value="22"/>
            <xs:fractionDigits value="4"/>
        </xs:restriction>
    </xs:simpleType>
</xs:element>
</xs:sequence>
</xs:complexType>
</xs:element>
<xs:element name="Sales_Coupon">

```

```

    <xs:complexType>
      <xs:sequence>
        <xs:element name="Coupon_ID" nillable="false">
          <xs:annotation>
            <xs:documentation>优惠券的唯一标识符。通常由系统自动生成。</x
s:documentation>
          </xs:annotation>
          <xs:simpleType>
            <xs:restriction base="xs:string">
              <xs:minLength value="0"/>
              <xs:maxLength value="128"/>
            </xs:restriction>
          </xs:simpleType>
        </xs:element>
        <xs:element name="Coupon_Type" nillable="false">
          <xs:annotation>
            <xs:documentation>优惠券的类型。例如，平台优惠券、红包、商家券
等。</xs:documentation>
          </xs:annotation>
          <xs:simpleType>
            <xs:restriction base="xs:string">
              <xs:minLength value="0"/>
              <xs:maxLength value="100"/>
            </xs:restriction>
          </xs:simpleType>
        </xs:element>
        <xs:element name="Coupon_Amount" nillable="true">
          <xs:annotation>
            <xs:documentation>优惠券优惠的金额。</xs:documentation>
          </xs:annotation>
          <xs:simpleType>
            <xs:restriction base="xs:decimal">
              <xs:totalDigits value="22"/>
              <xs:fractionDigits value="4"/>
            </xs:restriction>
          </xs:simpleType>
        </xs:element>
        <xs:element name="Coupon_Created_Time" type = "xs:dateTime" nillable=
"true">
          <xs:annotation>
            <xs:documentation>创建优惠券的时间。</xs:documentation>
          </xs:annotation>
        </xs:element>
        <xs:element name="Coupon_Update_Time" type = "xs:dateTime" nillable="
true">
          <xs:annotation>
            <xs:documentation>优惠券更新或结束时间。</xs:documentation>
          </xs:annotation>
        </xs:element>

```

```

    <xs:element name="Coupon_Active_Status" nillable="false">
      <xs:annotation>
        <xs:documentation>表示优惠券的状态。例如，已使用、待使用、已过
期。</xs:documentation>
      </xs:annotation>
      <xs:simpleType>
        <xs:restriction base="xs:string">
          <xs:minLength value="0"/>
          <xs:maxLength value="60"/>
        </xs:restriction>
      </xs:simpleType>
    </xs:element>
    <xs:element name="Platform_Share_Amount" nillable="true">
      <xs:annotation>
        <xs:documentation>三方平台承担优惠券优惠金额。</xs:documentat
ion>
      </xs:annotation>
      <xs:simpleType>
        <xs:restriction base="xs:decimal">
          <xs:totalDigits value="22"/>
          <xs:fractionDigits value="4"/>
        </xs:restriction>
      </xs:simpleType>
    </xs:element>
    <xs:element name="Merchant_Share_Amount" nillable="true">
      <xs:annotation>
        <xs:documentation>商家承担优惠券优惠金额。</xs:documentation>
      </xs:annotation>
      <xs:simpleType>
        <xs:restriction base="xs:decimal">
          <xs:totalDigits value="22"/>
          <xs:fractionDigits value="4"/>
        </xs:restriction>
      </xs:simpleType>
    </xs:element>
    <xs:element name="Customer_ID" nillable="false">
      <xs:annotation>
        <xs:documentation>客户的唯一标识符。一般由计算机自动生成，用于
系统内部进行数据关联。</xs:documentation>
      </xs:annotation>
      <xs:simpleType>
        <xs:restriction base="xs:string">
          <xs:minLength value="0"/>
          <xs:maxLength value="60"/>
        </xs:restriction>
      </xs:simpleType>
    </xs:element>
  </xs:sequence>
</xs:complexType>

```

```

</xs:element>
<xs:element name="Sales_Distribution_Of_Goods">
  <xs:complexType>
    <xs:sequence>
      <xs:element name="Store_ID" nillable="false">
        <xs:annotation>
          <xs:documentation>店铺的唯一标识符。</xs:documentation>
        </xs:annotation>
        <xs:simpleType>
          <xs:restriction base="xs:string">
            <xs:minLength value="0"/>
            <xs:maxLength value="128"/>
          </xs:restriction>
        </xs:simpleType>
      </xs:element>
      <xs:element name="Store_Name" nillable="false">
        <xs:annotation>
          <xs:documentation>店铺的名称全称。</xs:documentation>
        </xs:annotation>
        <xs:simpleType>
          <xs:restriction base="xs:string">
            <xs:minLength value="0"/>
            <xs:maxLength value="100"/>
          </xs:restriction>
        </xs:simpleType>
      </xs:element>
      <xs:element name="Association_System_Product" nillable="false">
        <xs:annotation>
          <xs:documentation>与系统的商品进行关联的商品名称。</xs:docume
ntation>
        </xs:annotation>
        <xs:simpleType>
          <xs:restriction base="xs:string">
            <xs:minLength value="0"/>
            <xs:maxLength value="100"/>
          </xs:restriction>
        </xs:simpleType>
      </xs:element>
      <xs:element name="Auto_Upload_Inventory" nillable="false">
        <xs:annotation>
          <xs:documentation>是否自动上传库存。1表示是，0表示否。</xs:do
cumentation>
        </xs:annotation>
        <xs:simpleType>
          <xs:restriction base="xs:boolean">
          </xs:restriction>
        </xs:simpleType>
      </xs:element>
      <xs:element name="Auto_Grounding" nillable="false">

```



```

    <xs:annotation>
      <xs:documentation>是否自动上架。1表示是，0表示否。</xs:docume
ntation>
    </xs:annotation>
    <xs:simpleType>
      <xs:restriction base="xs:boolean">
      </xs:restriction>
    </xs:simpleType>
  </xs:element>
  <xs:element name="Auto_Off_Shelf" nillable="false">
    <xs:annotation>
      <xs:documentation>是否自动下架。1表示是，0表示否。</xs:docume
ntation>
    </xs:annotation>
    <xs:simpleType>
      <xs:restriction base="xs:boolean">
      </xs:restriction>
    </xs:simpleType>
  </xs:element>
  <xs:element name="Platform_ID" nillable="false">
    <xs:annotation>
      <xs:documentation>平台的唯一标识码。一般由计算机自动生成，用于
系统内部进行数据关联。</xs:documentation>
    </xs:annotation>
    <xs:simpleType>
      <xs:restriction base="xs:string">
        <xs:minLength value="0"/>
        <xs:maxLength value="128"/>
      </xs:restriction>
    </xs:simpleType>
  </xs:element>
  <xs:element name="Platform_Product_ID" nillable="false">
    <xs:annotation>
      <xs:documentation>平台商品的唯一标识码。一般由计算机自动生成，
用于系统内部进行数据关联。</xs:documentation>
    </xs:annotation>
    <xs:simpleType>
      <xs:restriction base="xs:string">
        <xs:minLength value="0"/>
        <xs:maxLength value="128"/>
      </xs:restriction>
    </xs:simpleType>
  </xs:element>
  <xs:element name="Platform_Product_External_ID" nillable="false">
    <xs:annotation>
      <xs:documentation>平台商品的外部的唯一标识码。一般由计算机自动
生成，用于系统内部进行数据关联。</xs:documentation>
    </xs:annotation>
    <xs:simpleType>

```

```

        <xs:restriction base="xs:string">
            <xs:minLength value="0"/>
            <xs:maxLength value="128"/>
        </xs:restriction>
    </xs:simpleType>
</xs:element>
<xs:element name="Platform_Product_Name" nillable="true">
    <xs:annotation>
        <xs:documentation>平台商品的名称全称。</xs:documentation>
    </xs:annotation>
    <xs:simpleType>
        <xs:restriction base="xs:string">
            <xs:minLength value="0"/>
            <xs:maxLength value="100"/>
        </xs:restriction>
    </xs:simpleType>
</xs:element>
<xs:element name="Platform_Specification_ID" nillable="false">
    <xs:annotation>
        <xs:documentation>平台规格的唯一标识码。一般由计算机自动生成，
用于系统内部进行数据关联。</xs:documentation>
    </xs:annotation>
    <xs:simpleType>
        <xs:restriction base="xs:string">
            <xs:minLength value="0"/>
            <xs:maxLength value="128"/>
        </xs:restriction>
    </xs:simpleType>
</xs:element>
<xs:element name="Platform_Specification_External_ID" nillable="false
">
    <xs:annotation>
        <xs:documentation>平台外部规格的唯一标识码。一般由计算机自动生
成，用于系统内部进行数据关联。</xs:documentation>
    </xs:annotation>
    <xs:simpleType>
        <xs:restriction base="xs:string">
            <xs:minLength value="0"/>
            <xs:maxLength value="128"/>
        </xs:restriction>
    </xs:simpleType>
</xs:element>
<xs:element name="Platform_Specification_Name" nillable="true">
    <xs:annotation>
        <xs:documentation>平台规格的名称全称。</xs:documentation>
    </xs:annotation>
    <xs:simpleType>
        <xs:restriction base="xs:string">
            <xs:minLength value="0"/>

```

```

        <xs:maxLength value="100"/>
      </xs:restriction>
    </xs:simpleType>
  </xs:element>
  <xs:element name="Platform_Product_Status" nillable="false">
    <xs:annotation>
      <xs:documentation>平台商品的状态。例如：在售、缺货。</xs:docu
mentation>
    </xs:annotation>
    <xs:simpleType>
      <xs:restriction base="xs:string">
        <xs:minLength value="0"/>
        <xs:maxLength value="100"/>
      </xs:restriction>
    </xs:simpleType>
  </xs:element>
  <xs:element name="Platform_Inventory" nillable="false">
    <xs:annotation>
      <xs:documentation>平台商品的库存。</xs:documentation>
    </xs:annotation>
    <xs:simpleType>
      <xs:restriction base="xs:decimal">
        <xs:totalDigits value="22"/>
        <xs:fractionDigits value="4"/>
      </xs:restriction>
    </xs:simpleType>
  </xs:element>
  <xs:element name="System_Product_ID" nillable="false">
    <xs:annotation>
      <xs:documentation>系统商品的唯一标识码。一般由计算机自动生成，
用于系统内部进行数据关联。</xs:documentation>
    </xs:annotation>
    <xs:simpleType>
      <xs:restriction base="xs:string">
        <xs:minLength value="0"/>
        <xs:maxLength value="128"/>
      </xs:restriction>
    </xs:simpleType>
  </xs:element>
  <xs:element name="System_Product_Name" nillable="true">
    <xs:annotation>
      <xs:documentation>系统商品的名称全称。</xs:documentation>
    </xs:annotation>
    <xs:simpleType>
      <xs:restriction base="xs:string">
        <xs:minLength value="0"/>
        <xs:maxLength value="100"/>
      </xs:restriction>
    </xs:simpleType>

```

```

</xs:element>
<xs:element name="System_Specification_ID" nillable="false">
  <xs:annotation>
    <xs:documentation>系统规格的唯一标识码。一般由计算机自动生成，
用于系统内部进行数据关联。</xs:documentation>
  </xs:annotation>
  <xs:simpleType>
    <xs:restriction base="xs:string">
      <xs:minLength value="0"/>
      <xs:maxLength value="128"/>
    </xs:restriction>
  </xs:simpleType>
</xs:element>
<xs:element name="System_Specification_Name" nillable="true">
  <xs:annotation>
    <xs:documentation>系统规格的名称全称。</xs:documentation>
  </xs:annotation>
  <xs:simpleType>
    <xs:restriction base="xs:string">
      <xs:minLength value="0"/>
      <xs:maxLength value="100"/>
    </xs:restriction>
  </xs:simpleType>
</xs:element>
<xs:element name="Distribution_Of_Goods_Created_Time" type = "xs:date
Time" nillable="true">
  <xs:annotation>
    <xs:documentation>铺货的创建时间。</xs:documentation>
  </xs:annotation>
</xs:element>
<xs:element name="Distribution_Of_Goods_Founder" nillable="true">
  <xs:annotation>
    <xs:documentation>铺货的创建人。</xs:documentation>
  </xs:annotation>
  <xs:simpleType>
    <xs:restriction base="xs:string">
      <xs:minLength value="0"/>
      <xs:maxLength value="100"/>
    </xs:restriction>
  </xs:simpleType>
</xs:element>
<xs:element name="Last_Modified_Time" type = "xs:dateTime" nillable="
true">
  <xs:annotation>
    <xs:documentation>最后修改的时间。</xs:documentation>
  </xs:annotation>
</xs:element>
<xs:element name="Active" nillable="false">
  <xs:annotation>

```

```

        <xs:documentation>是否有效。1表示是，0表示否。</xs:documentat
ion>
        </xs:annotation>
        <xs:simpleType>
            <xs:restriction base="xs:boolean">
            </xs:restriction>
        </xs:simpleType>
    </xs:element>
    <xs:element name="System_Product_Status" nillable="true">
        <xs:annotation>
            <xs:documentation>系统商品的状态。</xs:documentation>
        </xs:annotation>
        <xs:simpleType>
            <xs:restriction base="xs:string">
                <xs:minLength value="0"/>
                <xs:maxLength value="100"/>
            </xs:restriction>
        </xs:simpleType>
    </xs:element>
    <xs:element name="Upper_Lower_Shelf_Critical_Values" nillable="false"
">
        <xs:annotation>
            <xs:documentation>上架/下架的临界值。</xs:documentation>
        </xs:annotation>
        <xs:simpleType>
            <xs:restriction base="xs:string">
                <xs:minLength value="0"/>
                <xs:maxLength value="20"/>
            </xs:restriction>
        </xs:simpleType>
    </xs:element>
</xs:sequence>
</xs:complexType>
</xs:element>
</xs:schema>

```

A.3 银行流水

```

<?xml version="1.0" encoding="UTF-8"?>
<xs:schema xmlns:xs="http://www.w3.org/2001/XMLSchema"
xmlns:ECBANK="https://www.cicpa.org.cn/2024/audit_data/XMLSchema/ECBANK"
targetNamespace="https://www.cicpa.org.cn/2024/audit_data/XMLSchema/ECBANK"
elementFormDefault="qualified" attributeFormDefault="unqualified">
    <xs:element name="ECBANK">
        <xs:complexType>
            <xs:sequence>
                <xs:element ref="ECBANK:Basic_Information" minOccurs="0" maxOccurs="u
nbounded" />
                <xs:element ref="ECBANK:Bank_Deposit" minOccurs="0" maxOccurs="unboun
ded" />

```

```

    <xs:element ref="ECBANK:Bank_Loan" minOccurs="0" maxOccurs="unbounded"
  " />
    <xs:element ref="ECBANK:Cancelled_Bank_Account" minOccurs="0" maxOccurs="unbounded" />
    <xs:element ref="ECBANK:Entrusted_Loan_As_Lender" minOccurs="0" maxOccurs="unbounded" />
    <xs:element ref="ECBANK:Entrusted_Loan_As_Borrower" minOccurs="0" maxOccurs="unbounded" />
    <xs:element ref="ECBANK:Guarantee_Provided_For_Other_Units_And_Considered_Bank_As_Beneficiary_Member" minOccurs="0" maxOccurs="unbounded" />
    <xs:element ref="ECBANK:Guarantee_Provided_By_Bank_Including_Letter_Of_Guarantee_Standby_Letter_Of_Credit_Etc" minOccurs="0" maxOccurs="unbounded" />
    <xs:element ref="ECBANK:Bank_Acceptance_As_Drawer_Which_Should_Be_Accepted_By_Bank_But_Not_Yet_Paid" minOccurs="0" maxOccurs="unbounded" />
    <xs:element ref="ECBANK:Trade_Acceptance_Discounted_To_Bank_But_Not_Yet_Due" minOccurs="0" maxOccurs="unbounded" />
    <xs:element ref="ECBANK:Trade_Acceptance_As_Holder_Collected_By_Bank" minOccurs="0" maxOccurs="unbounded" />
    <xs:element ref="ECBANK:Unfulfilled_Irrevocable_Letter_Of_Credit_As_ApPLICANT_Issued_By_Bank" minOccurs="0" maxOccurs="unbounded" />
    <xs:element ref="ECBANK:Outstanding_Foreign_Exchange_Purchase_And_Sale_Agreement_Between_Bank_And_Enterprise" minOccurs="0" maxOccurs="unbounded" />
    <xs:element ref="ECBANK:Securities_And_Other_Property_Documents_Custodied_By_Bank" minOccurs="0" maxOccurs="unbounded" />
    <xs:element ref="ECBANK:Unexpired_Bank_Financial_Products_Issued_By_Bank" minOccurs="0" maxOccurs="unbounded" />
    <xs:element ref="ECBANK:Others" minOccurs="0" maxOccurs="unbounded" />
    <xs:element ref="ECBANK:Details_Of_Fund_Pooling_Accounts_Including_Fund_Pool_And_Other_Fund_Management_Accounts" minOccurs="0" maxOccurs="unbounded" />
    <xs:element ref="ECBANK:Capital_Verification_For_Capital_Verification_Service_Only" minOccurs="0" maxOccurs="unbounded" />
    <xs:element ref="ECBANK:Conclusion_Or_Confirmation_Of_Bank" minOccurs="0" maxOccurs="unbounded" />
    <xs:element ref="ECBANK:Confirmation_Bank" minOccurs="0" maxOccurs="unbounded" />
    <xs:element ref="ECBANK:Bank_Transaction" minOccurs="0" maxOccurs="unbounded" />
    <xs:element ref="ECBANK:Bank_Third_Party_Payment_Transaction" minOccurs="0" maxOccurs="unbounded" />
  </xs:sequence>
</xs:complexType>
</xs:element>
<xs:element name="Basic_Information">
  <xs:complexType>
    <xs:sequence>
      <xs:element name="Number_Of_Confirmation" nillable="false">
        <xs:annotation>

```

```

    <xs:documentation>为银行函证的数字编号,是数字函证信息的唯一标
    识。</xs:documentation>
    </xs:annotation>
    <xs:simpleType>
      <xs:restriction base="xs:string">
        <xs:minLength value="0"/>
        <xs:maxLength value="2000"/>
      </xs:restriction>
    </xs:simpleType>
  </xs:element>
  <xs:element name="Bank_Who_Verify_Confirmation" nillable="false">
    <xs:annotation>
      <xs:documentation>受理询证工作的银行、其他银行业金融机构或类似
      机构,即银行函证的“函证收件人”。</xs:documentation>
    </xs:annotation>
    <xs:simpleType>
      <xs:restriction base="xs:string">
        <xs:minLength value="0"/>
        <xs:maxLength value="100"/>
      </xs:restriction>
    </xs:simpleType>
  </xs:element>
  <xs:element name="Bank_Branch_Name_Who_Verify_Confirmation" nillable=
  "true">
    <xs:annotation>
      <xs:documentation>受理询证工作的银行、其他银行业金融机构或类似
      机构的网点名称。</xs:documentation>
    </xs:annotation>
    <xs:simpleType>
      <xs:restriction base="xs:string">
        <xs:minLength value="0"/>
        <xs:maxLength value="60"/>
      </xs:restriction>
    </xs:simpleType>
  </xs:element>
  <xs:element name="Enterprise_Who_Accept_Confirmation" nillable="false
  ">
    <xs:annotation>
      <xs:documentation>需要询证银行确认银行函证中相关信息的企业,被
      审计单位或被验资单位。</xs:documentation>
    </xs:annotation>
    <xs:simpleType>
      <xs:restriction base="xs:string">
        <xs:minLength value="0"/>
        <xs:maxLength value="100"/>
      </xs:restriction>
    </xs:simpleType>
  </xs:element>
  <xs:element name="Accounting_Firm" nillable="false">

```

```

        <xs:annotation>
            <xs:documentation>执行银行函证审计程序并将银行函证独立发送给
询证银行的会计师事务所。</xs:documentation>
        </xs:annotation>
        <xs:simpleType>
            <xs:restriction base="xs:string">
                <xs:minLength value="0"/>
                <xs:maxLength value="100"/>
            </xs:restriction>
        </xs:simpleType>
    </xs:element>
    <xs:element name="Year_Of_Financial_Statements" nillable="false">
        <xs:annotation>
            <xs:documentation>会计师事务所对该年度或期间的财务报表进行审
计。</xs:documentation>
        </xs:annotation>
        <xs:simpleType>
            <xs:restriction base="xs:string">
                <xs:minLength value="0"/>
                <xs:maxLength value="50"/>
            </xs:restriction>
        </xs:simpleType>
    </xs:element>
    <xs:element name="Return_Address" nillable="true">
        <xs:annotation>
            <xs:documentation>回复询证函的邮寄地址,即会计师事务所接收回函
的地址。</xs:documentation>
        </xs:annotation>
        <xs:simpleType>
            <xs:restriction base="xs:string">
                <xs:minLength value="0"/>
                <xs:maxLength value="100"/>
            </xs:restriction>
        </xs:simpleType>
    </xs:element>
    <xs:element name="Contact_Person_Of_Accounting_Firm" nillable="false
">
        <xs:annotation>
            <xs:documentation>会计师事务所的联系人姓名,即银行询证函中指定
的会计师事务所收件人。</xs:documentation>
        </xs:annotation>
        <xs:simpleType>
            <xs:restriction base="xs:string">
                <xs:minLength value="0"/>
                <xs:maxLength value="100"/>
            </xs:restriction>
        </xs:simpleType>
    </xs:element>

```



```

e">
  <xs:element name="Telephone_Number_Of_Accounting_Firm" nillable="fals
    <xs:annotation>
      <xs:documentation>会计师事务所的联系电话。</xs:documentation>
    </xs:annotation>
    <xs:simpleType>
      <xs:restriction base="xs:string">
        <xs:minLength value="0"/>
        <xs:maxLength value="20"/>
      </xs:restriction>
    </xs:simpleType>
  </xs:element>
  <xs:element name="Fax_Of_Accounting_Firm" nillable="false">
    <xs:annotation>
      <xs:documentation>会计师事务所的传真。</xs:documentation>
    </xs:annotation>
    <xs:simpleType>
      <xs:restriction base="xs:string">
        <xs:minLength value="0"/>
        <xs:maxLength value="20"/>
      </xs:restriction>
    </xs:simpleType>
  </xs:element>
  <xs:element name="Postal_Code_Of_Return_Address" nillable="false">
    <xs:annotation>
      <xs:documentation>回函地址的邮政编码。</xs:documentation>
    </xs:annotation>
    <xs:simpleType>
      <xs:restriction base="xs:string">
        <xs:minLength value="0"/>
        <xs:maxLength value="20"/>
      </xs:restriction>
    </xs:simpleType>
  </xs:element>
  <xs:element name="Email_Address_Of_Accounting_Firm" nillable="false">
    <xs:annotation>
      <xs:documentation>会计师事务所的电子邮箱。</xs:documentation>
    </xs:annotation>
    <xs:simpleType>
      <xs:restriction base="xs:string">
        <xs:minLength value="0"/>
        <xs:maxLength value="100"/>
      </xs:restriction>
    </xs:simpleType>
  </xs:element>
  <xs:element name="Bank_Account_Used_To_Withdraw_Confirmation_Fees" ni
ltable="false">
    <xs:annotation>

```

<xs:documentation>支取办理询证函回函服务费用的银行账户。若注册会计师在同一封询证函下函证同一企业的多个账户，则应当指定其中一个账户为询证函扣款账户。若询证函所函银行账户均已注销，则应当明确其他函证费扣款方式。例如，该银行其他可扣款账户、现金缴费等。</xs:documentation>

```

    </xs:annotation>
    <xs:simpleType>
      <xs:restriction base="xs:string">
        <xs:minLength value="0"/>
        <xs:maxLength value="100"/>
      </xs:restriction>
    </xs:simpleType>
  </xs:element>
  <xs:element name="Base_Date_Of_Confirmation" type = "xs:date" nillabl
e="false">
    <xs:annotation>
      <xs:documentation>会计师事务所进行询证的信息所对应的基准日期。
</xs:documentation>
    </xs:annotation>
  </xs:element>
  <xs:element name="Bank_Name_Head_Office" nillable="false">
    <xs:annotation>
      <xs:documentation>被询证银行的总行名称。例如，中国银行股份有限公司。</xs:documentation>
    </xs:annotation>
    <xs:simpleType>
      <xs:restriction base="xs:string">
        <xs:minLength value="0"/>
        <xs:maxLength value="100"/>
      </xs:restriction>
    </xs:simpleType>
  </xs:element>
  <xs:element name="Bank_Name_Branch" nillable="true">
    <xs:annotation>
      <xs:documentation>被询证银行的分行或支行名称。例如，上海分行。
</xs:documentation>
    </xs:annotation>
    <xs:simpleType>
      <xs:restriction base="xs:string">
        <xs:minLength value="0"/>
        <xs:maxLength value="100"/>
      </xs:restriction>
    </xs:simpleType>
  </xs:element>
</xs:sequence>
</xs:complexType>
</xs:element>
<xs:element name="Bank_Deposit">
  <xs:complexType>
    <xs:sequence>

```

```

<xs:element name="Name_Of_Bank_Account" nillable="false">
  <xs:annotation>
    <xs:documentation>银行存款账户名称，应使用全称。</xs:document
ation>
  </xs:annotation>
  <xs:simpleType>
    <xs:restriction base="xs:string">
      <xs:minLength value="0"/>
      <xs:maxLength value="100"/>
    </xs:restriction>
  </xs:simpleType>
</xs:element>
<xs:element name="Bank_Account" nillable="true">
  <xs:annotation>
    <xs:documentation>银行账号应当与银行对账单上显示的账号保持完
全一致。</xs:documentation>
  </xs:annotation>
  <xs:simpleType>
    <xs:restriction base="xs:string">
      <xs:minLength value="0"/>
      <xs:maxLength value="60"/>
    </xs:restriction>
  </xs:simpleType>
</xs:element>
<xs:element name="Account_Certificate_Number" nillable="true">
  <xs:annotation>
    <xs:documentation>银行账号开户所使用的证明身份的有效证件号码。
</xs:documentation>
  </xs:annotation>
  <xs:simpleType>
    <xs:restriction base="xs:string">
      <xs:minLength value="0"/>
      <xs:maxLength value="30"/>
    </xs:restriction>
  </xs:simpleType>
</xs:element>
<xs:element name="Bank_Branch_Name" nillable="true">
  <xs:annotation>
    <xs:documentation>开户银行的网点名称。</xs:documentation>
  </xs:annotation>
  <xs:simpleType>
    <xs:restriction base="xs:string">
      <xs:minLength value="0"/>
      <xs:maxLength value="60"/>
    </xs:restriction>
  </xs:simpleType>
</xs:element>
<xs:element name="Currency" nillable="true">
  <xs:annotation>

```

<xs:documentation>银行货币的种类。按照ISO 4217规定的3字母代码表示。</xs:documentation>

</xs:annotation>

<xs:simpleType>

<xs:restriction base="xs:string">

<xs:length value="3" fixed="true"/>

</xs:restriction>

</xs:simpleType>

</xs:element>

<xs:element name="Interest_Rate" nillable="true">

<xs:annotation>

<xs:documentation>填写函证基准日适用的年化利率,如不适用则填写“见备注”,在“备注”栏进行说明。如为固定利率,应填写函证基准日适用的年化利率;如为活期存款、通知存款、协定存款、结构性存款及其他利率浮动型存款等,应逐笔填写函证基准日适用的执行利率及利率浮动型存款的具体类别。</xs:documentation>

</xs:annotation>

<xs:simpleType>

<xs:restriction base="xs:string">

<xs:minLength value="0"/>

<xs:maxLength value="2000"/>

</xs:restriction>

</xs:simpleType>

</xs:element>

<xs:element name="Account_Type" nillable="true">

<xs:annotation>

<xs:documentation>被审计单位银行存款账户的类型,包括但不限于基本存款账户、一般存款账户、专用存款账户、临时存款账户、外币资本项下账户、外币经常项下账户、保证金账户、定期存款账户、通知存款账户等,具体账户类型的填写可适当参考询证银行实际操作情况填写。</xs:documentation>

</xs:annotation>

<xs:simpleType>

<xs:restriction base="xs:string">

<xs:minLength value="0"/>

<xs:maxLength value="2000"/>

</xs:restriction>

</xs:simpleType>

</xs:element>

<xs:element name="Account_Balance" nillable="true">

<xs:annotation>

<xs:documentation>函证基准日被审计单位银行存款账户的银行对账单余额,特别对于资金池账户,已实际划出的资金(如已上存集团归集账户的金额)则不应包括在内。</xs:documentation>

</xs:annotation>

<xs:simpleType>

<xs:restriction base="xs:decimal">

<xs:totalDigits value="22"/>

<xs:fractionDigits value="4"/>

</xs:restriction>

</xs:simpleType>

```

</xs:element>
<xs:element name="Available_Balance" nillable="true">
  <xs:annotation>
    <xs:documentation>被审计单位实际可支配金额。</xs:documentatio
n>
  </xs:annotation>
  <xs:simpleType>
    <xs:restriction base="xs:decimal">
      <xs:totalDigits value="22"/>
      <xs:fractionDigits value="4"/>
    </xs:restriction>
  </xs:simpleType>
</xs:element>
<xs:element name="Descriptions_Of_Whether_Bank_Account_Is_Used_For_Ca
pital_Centralization" nillable="true">
  <xs:annotation>
    <xs:documentation>判断银行存款账户是否用于资金归集或被资金归
集。1表示是，0表示否。在选择1的情况下，则需要填写“资金归集账户具体信息”。</xs:documenta
tion>
  </xs:annotation>
  <xs:simpleType>
    <xs:restriction base="xs:boolean">
    </xs:restriction>
  </xs:simpleType>
</xs:element>
<xs:element name="Start_Date_Of_Bank_Deposit" type = "xs:date" nillab
le="true">
  <xs:annotation>
    <xs:documentation>适用于具有约定期限类型账户的起始日期。</xs:
documentation>
  </xs:annotation>
</xs:element>
<xs:element name="End_Date_Of_Bank_Deposit" type = "xs:date" nillable
="true">
  <xs:annotation>
    <xs:documentation>适用于具有约定期限类型账户的终止日期。</xs:
documentation>
  </xs:annotation>
</xs:element>
<xs:element name="Descriptions_Of_Whether_Bank_Account_Is_Frozen_Used
_As_Guarantees_Or_Any_Other_Restrictions" nillable="true">
  <xs:annotation>
    <xs:documentation>判断相关账户是否存在被冻结、担保及账户使用受
限等情况。1表示是，0表示否。如选择1，请在备注中注明截至函证基准日受限金额，并在备注栏说明
冻结、担保及账户使用受限的具体情况，包括但不限于（冻结、担保及其他使用限制）日期、发起（冻
结、担保及其他使用限制）单位以及（冻结、担保及其他使用限制）原因。如选择0，则不需要注明。
其他使用限制主要包括但不限于因反洗钱或案件触发的控制等外部限制以及由于公司自身行为导致的
银行存款账户资金无法随意支取、使用等情况，除上述以外其他原因导致银行与公司正常设立的资金托

```

管账户、资金监管账户存在使用限制的，不属于本项目“其他使用限制”的情况；同时，若冻结事项存在法律法规上的保密要求，建议可仅就被冻结的事实进行填写。</xs:documentation>

```

</xs:annotation>
  <xs:simpleType>
    <xs:restriction base="xs:boolean">
    </xs:restriction>
  </xs:simpleType>
</xs:element>
<xs:element name="Transaction_External_Serial_Number" nillable="true"
">
  <xs:annotation>
    <xs:documentation>指非银行交易的明细，可与三方交易的订单号对应，
匹配对应交易明细，查找相应的三方交易明细信息。</xs:documentation>
  </xs:annotation>
  <xs:simpleType>
    <xs:restriction base="xs:string">
      <xs:minLength value="0"/>
      <xs:maxLength value="60"/>
    </xs:restriction>
  </xs:simpleType>
</xs:element>
<xs:element name="Cash_Sign" nillable="true">
  <xs:annotation>
    <xs:documentation>现金的交易，包括存或取。</xs:documentation>
  </xs:annotation>
  <xs:simpleType>
    <xs:restriction base="xs:string">
      <xs:minLength value="0"/>
      <xs:maxLength value="60"/>
    </xs:restriction>
  </xs:simpleType>
</xs:element>
<xs:element name="Remark" nillable="true">
  <xs:annotation>
    <xs:documentation>需要补充说明的事项。例如，浮动利率的具体约定
内容或条款、“其他使用限制”的具体情况等。</xs:documentation>
  </xs:annotation>
  <xs:simpleType>
    <xs:restriction base="xs:string">
      <xs:minLength value="0"/>
      <xs:maxLength value="2000"/>
    </xs:restriction>
  </xs:simpleType>
</xs:element>
<xs:element name="Number_Of_Confirmation" nillable="false">
  <xs:annotation>
    <xs:documentation>为银行函证的数字编号，是数字函证信息的唯一标
识。</xs:documentation>
  </xs:annotation>

```

```

        <xs:simpleType>
            <xs:restriction base="xs:string">
                <xs:minLength value="0"/>
                <xs:maxLength value="2000"/>
            </xs:restriction>
        </xs:simpleType>
    </xs:element>
</xs:sequence>
</xs:complexType>
</xs:element>
<xs:element name="Bank_Loan">
    <xs:complexType>
        <xs:sequence>
            <xs:element name="Name_Of_Borrowers_Account" nillable="true">
                <xs:annotation>
                    <xs:documentation>函证基准日被审计单位账号对应的借款人账户名称，应使用全称。银行借款包括被审计单位在询证银行尚未结清的、由询证银行发放的全部贷款和垫款，包括但不限于一般贷款和垫款、贸易融资项下的贷款和垫款、票据垫款等。</xs:documentation>
                </xs:annotation>
                <xs:simpleType>
                    <xs:restriction base="xs:string">
                        <xs:minLength value="0"/>
                        <xs:maxLength value="2000"/>
                    </xs:restriction>
                </xs:simpleType>
            </xs:element>
            <xs:element name="Bank_Account" nillable="true">
                <xs:annotation>
                    <xs:documentation>填写银行和被函证单位均可查询到且能对应到指定客户借贷关系的账号。例如，贷款账号、借据编号、银行结算账号等。每家银行业金融机构系统设置的账号名称可能有所不同。</xs:documentation>
                </xs:annotation>
                <xs:simpleType>
                    <xs:restriction base="xs:string">
                        <xs:minLength value="0"/>
                        <xs:maxLength value="60"/>
                    </xs:restriction>
                </xs:simpleType>
            </xs:element>
            <xs:element name="Currency" nillable="true">
                <xs:annotation>
                    <xs:documentation>银行借款银行货币的种类。按照ISO 4217规定的3字母代码表示。</xs:documentation>
                </xs:annotation>
                <xs:simpleType>
                    <xs:restriction base="xs:string">
                        <xs:length value="3" fixed="true"/>
                    </xs:restriction>
                </xs:simpleType>
            </xs:element>
        </xs:sequence>
    </xs:complexType>
</xs:element>

```

```

    </xs:element>
    <xs:element name="Outstanding_Balance_Of_Loan_Account" nillable="true"
">
        <xs:annotation>
            <xs:documentation>函证基准日被审计单位银行借款账户尚未偿还的
余额。</xs:documentation>
        </xs:annotation>
        <xs:simpleType>
            <xs:restriction base="xs:decimal">
                <xs:totalDigits value="22"/>
                <xs:fractionDigits value="4"/>
            </xs:restriction>
        </xs:simpleType>
    </xs:element>
    <xs:element name="Start_Date_Of_Bank_Loan" type = "xs:date" nillable=
"true">
        <xs:annotation>
            <xs:documentation>银行借款的起息日,可根据银行贷款合同中约定的
起息日或每一笔借款放款借据编号/放款账号对应日期填写。</xs:documentation>
        </xs:annotation>
    </xs:element>
    <xs:element name="End_Date_Of_Bank_Loan" nillable="true">
        <xs:annotation>
            <xs:documentation>银行借款的到期日期。针对垫款类业务,可以填写
“见备注”,在“备注”中根据实际情况具体说明和填写。</xs:documentation>
        </xs:annotation>
        <xs:simpleType>
            <xs:restriction base="xs:string">
                <xs:minLength value="0"/>
                <xs:maxLength value="2000"/>
            </xs:restriction>
        </xs:simpleType>
    </xs:element>
    <xs:element name="Interest_Rate" nillable="true">
        <xs:annotation>
            <xs:documentation>填写函证基准日适用的年化利率,可按照贷款合同
中约定的利率进行填写,包括固定贷款利率和浮动贷款利率等类型。如简单年化利率不适用,可以填写
“见备注”,在“备注”中具体说明和填写。</xs:documentation>
        </xs:annotation>
        <xs:simpleType>
            <xs:restriction base="xs:string">
                <xs:minLength value="0"/>
                <xs:maxLength value="2000"/>
            </xs:restriction>
        </xs:simpleType>
    </xs:element>
    <xs:element name="Collateral_Pledge_Or_Guarantor" nillable="true">
        <xs:annotation>

```



```

        <xs:documentation>函证基准日被审计单位对应的借款抵(质)押品或
担保人。</xs:documentation>
    </xs:annotation>
    <xs:simpleType>
        <xs:restriction base="xs:string">
            <xs:minLength value="0"/>
            <xs:maxLength value="2000"/>
        </xs:restriction>
    </xs:simpleType>
</xs:element>
<xs:element name="Remark" nillable="true">
    <xs:annotation>
        <xs:documentation>需要补充说明的事项。</xs:documentation>
    </xs:annotation>
    <xs:simpleType>
        <xs:restriction base="xs:string">
            <xs:minLength value="0"/>
            <xs:maxLength value="2000"/>
        </xs:restriction>
    </xs:simpleType>
</xs:element>
<xs:element name="Number_Of_Confirmation" nillable="false">
    <xs:annotation>
        <xs:documentation>为银行函证的数字编号,是数字函证信息的唯一标
识。</xs:documentation>
    </xs:annotation>
    <xs:simpleType>
        <xs:restriction base="xs:string">
            <xs:minLength value="0"/>
            <xs:maxLength value="2000"/>
        </xs:restriction>
    </xs:simpleType>
</xs:element>
</xs:sequence>
</xs:complexType>
</xs:element>
<xs:element name="Cancelled_Bank_Account">
    <xs:complexType>
        <xs:sequence>
            <xs:element name="Start_Date_Of_Cancelled_Bank_Account_Confirmation"
type = "xs:date" nillable="true">
                <xs:annotation>
                    <xs:documentation>已注销账户询证期间起始日期。</xs:documentat
ion>
                </xs:annotation>
            </xs:element>
            <xs:element name="End_Date_Of_Cancelled_Bank_Account_Confirmation" ty
pe = "xs:date" nillable="true">
                <xs:annotation>

```

```

        <xs:documentation>已注销账户询证期间截止日期。</xs:documentat
ion>
        </xs:annotation>
    </xs:element>
    <xs:element name="Name_Of_Bank_Account" nillable="true">
        <xs:annotation>
            <xs:documentation>已注销账户询证期间中,被审计单位注销的银行存
款账户名称, 应使用全称。</xs:documentation>
        </xs:annotation>
        <xs:simpleType>
            <xs:restriction base="xs:string">
                <xs:minLength value="0"/>
                <xs:maxLength value="100"/>
            </xs:restriction>
        </xs:simpleType>
    </xs:element>
    <xs:element name="Bank_Account" nillable="true">
        <xs:annotation>
            <xs:documentation>注销的银行存款账户的账号。</xs:documentatio
n>
        </xs:annotation>
        <xs:simpleType>
            <xs:restriction base="xs:string">
                <xs:minLength value="0"/>
                <xs:maxLength value="60"/>
            </xs:restriction>
        </xs:simpleType>
    </xs:element>
    <xs:element name="Currency" nillable="true">
        <xs:annotation>
            <xs:documentation>已注销账户银行货币的种类。按照ISO 4217规定的
3字母代码表示。</xs:documentation>
        </xs:annotation>
        <xs:simpleType>
            <xs:restriction base="xs:string">
                <xs:length value="3" fixed="true"/>
            </xs:restriction>
        </xs:simpleType>
    </xs:element>
    <xs:element name="Date_Of_Cancelling_Bank_Account" type = "xs:date" n
illable="true">
        <xs:annotation>
            <xs:documentation>注销账户的日期。</xs:documentation>
        </xs:annotation>
    </xs:element>
    <xs:element name="Cancelled_Bank_Branch" nillable="true">
        <xs:annotation>
            <xs:documentation>注销账户所在的银行网点。</xs:documentation>
        </xs:annotation>

```

```

        <xs:simpleType>
            <xs:restriction base="xs:string">
                <xs:minLength value="0"/>
                <xs:maxLength value="60"/>
            </xs:restriction>
        </xs:simpleType>
    </xs:element>
    <xs:element name="Number_Of_Confirmation" nillable="false">
        <xs:annotation>
            <xs:documentation>为银行函证的数字编号,是数字函证信息的唯一标
识。</xs:documentation>
        </xs:annotation>
        <xs:simpleType>
            <xs:restriction base="xs:string">
                <xs:minLength value="0"/>
                <xs:maxLength value="2000"/>
            </xs:restriction>
        </xs:simpleType>
    </xs:element>
</xs:sequence>
</xs:complexType>
</xs:element>
<xs:element name="Entrusted_Loan_As_Lender">
    <xs:complexType>
        <xs:sequence>
            <xs:element name="Name_Of_Bank_Account" nillable="true">
                <xs:annotation>
                    <xs:documentation>函证基准日被审计单位作为委托人的银行结算账
号对应的账户名称,应使用全称。</xs:documentation>
                </xs:annotation>
                <xs:simpleType>
                    <xs:restriction base="xs:string">
                        <xs:minLength value="0"/>
                        <xs:maxLength value="100"/>
                    </xs:restriction>
                </xs:simpleType>
            </xs:element>
            <xs:element name="Bank_Account" nillable="true">
                <xs:annotation>
                    <xs:documentation>委托贷款协议中约定的被审计单位银行结算账号。
如未约定对应的银行结算账号,可以按照委托贷款账户的实际情况填写询证银行与被审计单位均可查询
到且能对应到指定客户委托贷款关系的账号,并在“备注”中说明和填写账户性质。</xs:documentat
ion>
                </xs:annotation>
                <xs:simpleType>
                    <xs:restriction base="xs:string">
                        <xs:minLength value="0"/>
                        <xs:maxLength value="60"/>
                    </xs:restriction>
                </xs:simpleType>
            </xs:element>
        </xs:sequence>
    </xs:complexType>
</xs:element>

```

```

        </xs:simpleType>
    </xs:element>
    <xs:element name="Borrowers_Of_Entrusted_Loan" nillable="true">
        <xs:annotation>
            <xs:documentation>委托贷款的资金借入方名称，应使用全称。</xs:
documentation>
        </xs:annotation>
        <xs:simpleType>
            <xs:restriction base="xs:string">
                <xs:minLength value="0"/>
                <xs:maxLength value="100"/>
            </xs:restriction>
        </xs:simpleType>
    </xs:element>
    <xs:element name="Currency" nillable="true">
        <xs:annotation>
            <xs:documentation>本公司作为委托人的委托贷款银行货币的种类。按
照ISO 4217规定的3字母代码表示。</xs:documentation>
        </xs:annotation>
        <xs:simpleType>
            <xs:restriction base="xs:string">
                <xs:length value="3" fixed="true"/>
            </xs:restriction>
        </xs:simpleType>
    </xs:element>
    <xs:element name="Interest_Rate" nillable="true">
        <xs:annotation>
            <xs:documentation>填写函证基准日适用的年化利率，如简单年化利率
不适用则填写“见备注”，应在“备注”栏进行说明和填写。</xs:documentation>
        </xs:annotation>
        <xs:simpleType>
            <xs:restriction base="xs:string">
                <xs:minLength value="0"/>
                <xs:maxLength value="2000"/>
            </xs:restriction>
        </xs:simpleType>
    </xs:element>
    <xs:element name="Actual_Lending_Balance_Of_Auditee" nillable="true">
        <xs:annotation>
            <xs:documentation>该项委托贷款尚未偿还的余额。函证基准日被审计
单位银行存款账户的银行对账单余额，特别对于资金池账户，已实际划出的资金（如已上存集团归集账
户的金额）则不应包括在内。</xs:documentation>
        </xs:annotation>
        <xs:simpleType>
            <xs:restriction base="xs:decimal">
                <xs:totalDigits value="22"/>
                <xs:fractionDigits value="4"/>
            </xs:restriction>
        </xs:simpleType>
    </xs:element>

```

```

</xs:element>
true">
  <xs:element name="Initial_Loan_Amount_As_Entrusting_Party" nillable="
    <xs:annotation>
      <xs:documentation>委托人的初始贷款金额。</xs:documentation>
    </xs:annotation>
    <xs:simpleType>
      <xs:restriction base="xs:decimal">
        <xs:totalDigits value="22"/>
        <xs:fractionDigits value="4"/>
      </xs:restriction>
    </xs:simpleType>
  </xs:element>
  <xs:element name="Start_Date_Of_Entrusted_Loan_As_Entrusting_Party" type = "xs:date" nillable="true">
    <xs:annotation>
      <xs:documentation>委托贷款的起始日期。</xs:documentation>
    </xs:annotation>
  </xs:element>
  <xs:element name="End_Date_Of_Entrusted_Loan_As_Entrusting_Party" type = "xs:date" nillable="true">
    <xs:annotation>
      <xs:documentation>委托贷款的截止日期。</xs:documentation>
    </xs:annotation>
  </xs:element>
  <xs:element name="Remark" nillable="true">
    <xs:annotation>
      <xs:documentation>需要补充说明的事项。例如，资金借入方在函证基准日存在本金或利息逾期未付情况，应进行补充说明和填写。</xs:documentation>
    </xs:annotation>
    <xs:simpleType>
      <xs:restriction base="xs:string">
        <xs:minLength value="0"/>
        <xs:maxLength value="2000"/>
      </xs:restriction>
    </xs:simpleType>
  </xs:element>
  <xs:element name="Number_Of_Confirmation" nillable="false">
    <xs:annotation>
      <xs:documentation>为银行函证的数字编号，是数字函证信息的唯一标识。</xs:documentation>
    </xs:annotation>
    <xs:simpleType>
      <xs:restriction base="xs:string">
        <xs:minLength value="0"/>
        <xs:maxLength value="2000"/>
      </xs:restriction>
    </xs:simpleType>
  </xs:element>

```

```

        </xs:sequence>
    </xs:complexType>
</xs:element>
<xs:element name="Entrusted_Loan_As_Borrower">
    <xs:complexType>
        <xs:sequence>
            <xs:element name="Name_Of_Bank_Account" nillable="true">
                <xs:annotation>
                    <xs:documentation>函证基准日被审计单位作为借款人的银行结算账
号对应的账户名称，应使用全称。</xs:documentation>
                </xs:annotation>
                <xs:simpleType>
                    <xs:restriction base="xs:string">
                        <xs:minLength value="0"/>
                        <xs:maxLength value="100"/>
                    </xs:restriction>
                </xs:simpleType>
            </xs:element>
            <xs:element name="Bank_Account" nillable="true">
                <xs:annotation>
                    <xs:documentation>委托贷款协议中约定的被审计单位作为借款人的
银行结算账号。如未约定对应的银行结算账号，可以按照委托贷款账户的实际情况填写询证银行与被审
计单位均可查询到且能对应到指定客户委托贷款关系的账号，并在“备注”中说明和填写账户性质。<
/xs:documentation>
                </xs:annotation>
                <xs:simpleType>
                    <xs:restriction base="xs:string">
                        <xs:minLength value="0"/>
                        <xs:maxLength value="60"/>
                    </xs:restriction>
                </xs:simpleType>
            </xs:element>
            <xs:element name="Lenders_Of_Entrusted_Loan" nillable="true">
                <xs:annotation>
                    <xs:documentation>委托贷款的资金借出方名称，应使用全称。</xs:
documentation>
                </xs:annotation>
                <xs:simpleType>
                    <xs:restriction base="xs:string">
                        <xs:minLength value="0"/>
                        <xs:maxLength value="100"/>
                    </xs:restriction>
                </xs:simpleType>
            </xs:element>
            <xs:element name="Currency" nillable="true">
                <xs:annotation>
                    <xs:documentation>本公司作为借款人的委托贷款银行货币的种类。按
照ISO 4217规定的3字母代码表示。</xs:documentation>
                </xs:annotation>

```

```

        <xs:simpleType>
            <xs:restriction base="xs:string">
                <xs:length value="3" fixed="true"/>
            </xs:restriction>
        </xs:simpleType>
    </xs:element>
    <xs:element name="Interest_Rate" nillable="true">
        <xs:annotation>
            <xs:documentation>填写函证基准日被审计单位作为借款人适用的年
            化利率，如简单年化利率不适用则填写“见备注”，应在“备注”栏进行说明和填写。</xs:document
            ation>
        </xs:annotation>
        <xs:simpleType>
            <xs:restriction base="xs:string">
                <xs:minLength value="0"/>
                <xs:maxLength value="2000"/>
            </xs:restriction>
        </xs:simpleType>
    </xs:element>
    <xs:element name="Actual_Borrowing_Balance_Of_Auditee" nillable="true
">
        <xs:annotation>
            <xs:documentation>该项委托贷款尚未偿还的余额。</xs:documentat
            ion>
        </xs:annotation>
        <xs:simpleType>
            <xs:restriction base="xs:decimal">
                <xs:totalDigits value="22"/>
                <xs:fractionDigits value="4"/>
            </xs:restriction>
        </xs:simpleType>
    </xs:element>
    <xs:element name="Initial_Loan_Amount_As_Borrower" nillable="true">
        <xs:annotation>
            <xs:documentation>借款人的初始借款金额。</xs:documentation>
        </xs:annotation>
        <xs:simpleType>
            <xs:restriction base="xs:decimal">
                <xs:totalDigits value="22"/>
                <xs:fractionDigits value="4"/>
            </xs:restriction>
        </xs:simpleType>
    </xs:element>
    <xs:element name="Start_Date_Of_Entrusted_Loan_As_Borrower" type = "x
s:date" nillable="true">
        <xs:annotation>
            <xs:documentation>本公司作为借款人的委托贷款起始日期。</xs:do
            cumentation>
        </xs:annotation>

```

```

        </xs:element>
        <xs:element name="End_Date_Of_Entrusted_Loan_As_Borrower" type = "xs:
date" nillable="true">
            <xs:annotation>
                <xs:documentation>本公司作为借款人的委托贷款截止日期。</xs:do
cumentation>
            </xs:annotation>
        </xs:element>
        <xs:element name="Remark" nillable="true">
            <xs:annotation>
                <xs:documentation>需要补充说明的事项。例如，被审计单位在函证基
准日存在本金或利息逾期未付情况，应进行补充说明和填写。</xs:documentation>
            </xs:annotation>
            <xs:simpleType>
                <xs:restriction base="xs:string">
                    <xs:minLength value="0"/>
                    <xs:maxLength value="2000"/>
                </xs:restriction>
            </xs:simpleType>
        </xs:element>
        <xs:element name="Number_Of_Confirmation" nillable="false">
            <xs:annotation>
                <xs:documentation>为银行函证的数字编号,是数字函证信息的唯一标
识。</xs:documentation>
            </xs:annotation>
            <xs:simpleType>
                <xs:restriction base="xs:string">
                    <xs:minLength value="0"/>
                    <xs:maxLength value="2000"/>
                </xs:restriction>
            </xs:simpleType>
        </xs:element>
    </xs:sequence>
</xs:complexType>
</xs:element>
<xs:element name="Guarantee_Provided_For_Other_Units_And_Considered_Bank_As_Benef
iciary_Member">
    <xs:complexType>
        <xs:sequence>
            <xs:element name="Warrantee" nillable="true">
                <xs:annotation>
                    <xs:documentation>被担保人名称，应使用全称。</xs:documentatio
n>
                </xs:annotation>
                <xs:simpleType>
                    <xs:restriction base="xs:string">
                        <xs:minLength value="0"/>
                        <xs:maxLength value="100"/>
                    </xs:restriction>
                </xs:simpleType>
            </xs:element>
        </xs:sequence>
    </xs:complexType>
</xs:element>

```



```

        </xs:simpleType>
    </xs:element>
    <xs:element name="Guarantee_Mode" nillable="true">
        <xs:annotation>
            <xs:documentation>担保方式。包括保证、抵押、质押等担保方式，并
            区分最高额担保或一般担保等情形进行填写。</xs:documentation>
        </xs:annotation>
        <xs:simpleType>
            <xs:restriction base="xs:string">
                <xs:minLength value="0"/>
                <xs:maxLength value="100"/>
            </xs:restriction>
        </xs:simpleType>
    </xs:element>
    <xs:element name="Currency" nillable="true">
        <xs:annotation>
            <xs:documentation>本公司为其他单位提供的、以银行为担保受益人的
            担保银行货币的种类。按照ISO 4217规定的3字母代码表示。</xs:documentation>
        </xs:annotation>
        <xs:simpleType>
            <xs:restriction base="xs:string">
                <xs:length value="3" fixed="true"/>
            </xs:restriction>
        </xs:simpleType>
    </xs:element>
    <xs:element name="Balance_Of_Secured_Claim" nillable="true">
        <xs:annotation>
            <xs:documentation>“担保余额”应为主债权余额，当同一项担保合同
            对应多笔主债权时，担保债权余额应为担保的全部债权余额。进一步地，如果一笔主债权，涉及多项担
            保合同或多笔主债权，在交叉涉及多项担保合同的情况下，多项担保合同协议中通常未就所对应的一笔
            主债权或交叉对应的多笔主债权金额进行总债权金额的分配，因此，在上述情形下，“担保余额”可填
            写“见备注”，在备注栏填写和说明所有相关担保合同和债权合同情况，包括但不限于所涉及的公司编
            号、合同金额、债权余额。对于多个保证人签订同一份保证合同，多份保证合同为同一笔信贷业务担保，
            同一份保证合同为多笔信贷业务担保等复杂场景，保证人之间可能针对保证份额分担、相互求偿等作出
            单独约定，最终影响保证责任承担。</xs:documentation>
        </xs:annotation>
        <xs:simpleType>
            <xs:restriction base="xs:decimal">
                <xs:totalDigits value="22"/>
                <xs:fractionDigits value="4"/>
            </xs:restriction>
        </xs:simpleType>
    </xs:element>
    <xs:element name="End_Date_Of_Secured_Claim_Balance" type="xs:date"
    nillable="true">
        <xs:annotation>
            <xs:documentation>对于一般担保，“担保到期日”填写担保的主债权
            到期日；对于最高额担保，可能对应多笔主债权，当多笔主债权到期日不同时，若多笔主债权中最晚到
            期日早于最高额担保合同的到期日时，“担保到期日”按最高额担保合同的到期日进行填写；若多笔主

```

债权中最晚到期日晚于最高额担保合同的到期日时，“担保到期日”按最晚到期的主债权合同的到期日填写。当最高额担保合同的到期日未明确填写在担保合同中，而以主债权合同的期限为依据确定到期日时，涉及多笔主债权合同的，“担保到期日”按最晚到期的主债权合同的到期日填写。同一主债权合同也可能存在多笔借据，仅填写主债权合同到期日。</xs:documentation>

```
</xs:annotation>
</xs:element>
<xs:element name="Number_Of_Guarantee_Contract" nillable="true">
```

```
<xs:annotation>
  <xs:documentation>担保合同的编号。</xs:documentation>
</xs:annotation>
```

```
<xs:simpleType>
  <xs:restriction base="xs:string">
    <xs:minLength value="0"/>
    <xs:maxLength value="2000"/>
  </xs:restriction>
</xs:simpleType>
```

```
</xs:element>
<xs:element name="Remark" nillable="true">
```

<xs:documentation>需要补充说明的事项。例如，采用保证金存款以外抵押或质押方式提供担保的，应在“备注”栏中说明抵押或质押物情况，包括但不限于抵质押品的类型、数量、权属、评估价值等；如被担保方在函证基准日存在本金或利息逾期未付情况，应在“备注”栏中予以说明；如果一笔主债权，涉及多项担保合同，或多笔主债权，交叉涉及多项担保合同的情况下，多项担保合同协议中通常未就所对应的一笔主债权或交叉对应的多笔主债权金额进行总债权金额的分配，在上述情形下，在“备注”栏填写和说明所有相关担保合同和债权合同情况，包括但不限于所涉及的公司编号、合同金额、债权余额。</xs:documentation>

```
</xs:annotation>
<xs:simpleType>
  <xs:restriction base="xs:string">
    <xs:minLength value="0"/>
    <xs:maxLength value="2000"/>
  </xs:restriction>
</xs:simpleType>
```

```
</xs:element>
<xs:element name="Number_Of_Confirmation" nillable="false">
  <xs:annotation>
```

<xs:documentation>为银行函证的数字编号，是数字函证信息的唯一标识。</xs:documentation>

```
</xs:annotation>
<xs:simpleType>
  <xs:restriction base="xs:string">
    <xs:minLength value="0"/>
    <xs:maxLength value="2000"/>
  </xs:restriction>
</xs:simpleType>
```

```
</xs:element>
</xs:sequence>
```

```
</xs:complexType>
</xs:element>
```

```

    <xs:element name="Guarantee_Provided_By_Bank_Including_Letter_Of_Guarantee_Standb
y_Letter_Of_Credit_Etc">
      <xs:complexType>
        <xs:sequence>
          <xs:element name="Warrantee" nillable="true">
            <xs:annotation>
              <xs:documentation>银行向被审计单位提供担保时，被担保人名称，应
使用全称。</xs:documentation>
            </xs:annotation>
            <xs:simpleType>
              <xs:restriction base="xs:string">
                <xs:minLength value="0"/>
                <xs:maxLength value="100"/>
              </xs:restriction>
            </xs:simpleType>
          </xs:element>
          <xs:element name="Guarantee_Mode" nillable="true">
            <xs:annotation>
              <xs:documentation>担保方式，包括保函、备用信用证业务等。可以根
据询证银行向被审计单位提供的具体业务分类进行填写。</xs:documentation>
            </xs:annotation>
            <xs:simpleType>
              <xs:restriction base="xs:string">
                <xs:minLength value="0"/>
                <xs:maxLength value="100"/>
              </xs:restriction>
            </xs:simpleType>
          </xs:element>
          <xs:element name="Currency" nillable="true">
            <xs:annotation>
              <xs:documentation>银行向本公司提供的担保银行货币的种类。按照I
SO 4217规定的3字母代码表示。</xs:documentation>
            </xs:annotation>
            <xs:simpleType>
              <xs:restriction base="xs:string">
                <xs:length value="3" fixed="true"/>
              </xs:restriction>
            </xs:simpleType>
          </xs:element>
          <xs:element name="Amount_Of_Guarantee" nillable="true">
            <xs:annotation>
              <xs:documentation>业务办理金额。如后续根据被函证单位与银行的协
议约定调整了担保金额，应填写调整后的金额。</xs:documentation>
            </xs:annotation>
            <xs:simpleType>
              <xs:restriction base="xs:decimal">
                <xs:totalDigits value="22"/>
                <xs:fractionDigits value="4"/>
              </xs:restriction>
            </xs:simpleType>
          </xs:element>
        </xs:sequence>
      </xs:complexType>
    </xs:element>

```

```

        </xs:simpleType>
    </xs:element>
    <xs:element name="End_Date_Of_Guarantee_Period_Provided_By_Bank" type
= "xs:date" nillable="true">
        <xs:annotation>
            <xs:documentation>银行提供开立保函、备用信用证等具体业务的有效
期的到期日期。</xs:documentation>
        </xs:annotation>
    </xs:element>
    <xs:element name="Number_Of_Guarantee_Contract" nillable="true">
        <xs:annotation>
            <xs:documentation>担保合同的编号，填写对应的业务合同编号。</x
s:documentation>
        </xs:annotation>
        <xs:simpleType>
            <xs:restriction base="xs:string">
                <xs:minLength value="0"/>
                <xs:maxLength value="2000"/>
            </xs:restriction>
        </xs:simpleType>
    </xs:element>
    <xs:element name="Remark" nillable="true">
        <xs:annotation>
            <xs:documentation>需要补充说明的事项。例如，“担保金额”存在其
他需说明的情况等。</xs:documentation>
        </xs:annotation>
        <xs:simpleType>
            <xs:restriction base="xs:string">
                <xs:minLength value="0"/>
                <xs:maxLength value="2000"/>
            </xs:restriction>
        </xs:simpleType>
    </xs:element>
    <xs:element name="Number_Of_Confirmation" nillable="false">
        <xs:annotation>
            <xs:documentation>为银行函证的数字编号，是数字函证信息的唯一标
识。</xs:documentation>
        </xs:annotation>
        <xs:simpleType>
            <xs:restriction base="xs:string">
                <xs:minLength value="0"/>
                <xs:maxLength value="2000"/>
            </xs:restriction>
        </xs:simpleType>
    </xs:element>
</xs:sequence>
</xs:complexType>
</xs:element>

```

```

    <xs:element name="Bank_Acceptance_As_Drawer_Which_Should_Be_Accepted_By_Bank_But_
    Not_Yet_Paid">
      <xs:complexType>
        <xs:sequence>
          <xs:element name="Number_Of_Bank_Acceptance" nillable="true">
            <xs:annotation>
              <xs:documentation>函证基准日被审计单位已签发且由询证银行承兑
              而尚未支付的银行承兑汇票号码。</xs:documentation>
            </xs:annotation>
            <xs:simpleType>
              <xs:restriction base="xs:string">
                <xs:minLength value="0"/>
                <xs:maxLength value="2000"/>
              </xs:restriction>
            </xs:simpleType>
          </xs:element>
          <xs:element name="Bank_Account" nillable="true">
            <xs:annotation>
              <xs:documentation>询证银行为被审计单位开立银行承兑汇票所指定
              的银行结算账户账号。</xs:documentation>
            </xs:annotation>
            <xs:simpleType>
              <xs:restriction base="xs:string">
                <xs:minLength value="0"/>
                <xs:maxLength value="60"/>
              </xs:restriction>
            </xs:simpleType>
          </xs:element>
          <xs:element name="Currency" nillable="true">
            <xs:annotation>
              <xs:documentation>本公司为出票人且由银行承兑尚未支付的承兑汇
              票银行货币的种类。按照ISO 4217规定的3字母代码表示。</xs:documentation>
            </xs:annotation>
            <xs:simpleType>
              <xs:restriction base="xs:string">
                <xs:length value="3" fixed="true"/>
              </xs:restriction>
            </xs:simpleType>
          </xs:element>
          <xs:element name="Par_Value" nillable="true">
            <xs:annotation>
              <xs:documentation>银行承兑汇票的票面金额。</xs:documentation>
            </xs:annotation>
            <xs:simpleType>
              <xs:restriction base="xs:decimal">
                <xs:totalDigits value="22"/>
                <xs:fractionDigits value="4"/>
              </xs:restriction>
            </xs:simpleType>
          </xs:element>
        </xs:sequence>
      </xs:complexType>
    </xs:element>
  
```

```

</xs:element>
<xs:element name="Issuance_Date" type = "xs:date" nillable="true">
  <xs:annotation>
    <xs:documentation>银行承兑汇票的出票日期。</xs:documentation>
  </xs:annotation>
</xs:element>
<xs:element name="Maturity_Date" type = "xs:date" nillable="true">
  <xs:annotation>
    <xs:documentation>银行承兑汇票的到期日期。</xs:documentation>
  </xs:annotation>
</xs:element>
<xs:element name="Collateral_Pledge_Other_Than_Margin_Deposit" nillab
le="true">
  <xs:annotation>
    <xs:documentation>保证金存款以外的抵/质押品。例如，被审计单位
为银行承兑汇票提供保证金存款，在“银行存款”的“备注”项说明和填写。</xs:documentation>
  </xs:annotation>
  <xs:simpleType>
    <xs:restriction base="xs:string">
      <xs:minLength value="0"/>
      <xs:maxLength value="2000"/>
    </xs:restriction>
  </xs:simpleType>
</xs:element>
<xs:element name="Number_Of_Confirmation" nillable="false">
  <xs:annotation>
    <xs:documentation>为银行函证的数字编号，是数字函证信息的唯一标
识。</xs:documentation>
  </xs:annotation>
  <xs:simpleType>
    <xs:restriction base="xs:string">
      <xs:minLength value="0"/>
      <xs:maxLength value="2000"/>
    </xs:restriction>
  </xs:simpleType>
</xs:element>
</xs:sequence>
</xs:complexType>
</xs:element>
<xs:element name="Trade_Acceptance_Discounted_To_Bank_But_Not_Yet_Due">
  <xs:complexType>
    <xs:sequence>
      <xs:element name="Number_Of_Trade_Acceptance" nillable="true">
        <xs:annotation>
          <xs:documentation>函证基准日被审计单位作为持票人向询证银行已
办理贴现而尚未到期的商业汇票号码。</xs:documentation>
        </xs:annotation>
        <xs:simpleType>
          <xs:restriction base="xs:string">

```

```

        <xs:minLength value="0"/>
        <xs:maxLength value="2000"/>
    </xs:restriction>
</xs:simpleType>
</xs:element>
<xs:element name="Acceptor_Of_Trade_Acceptance_Or_Accepting_Bank_Of_Bank_Acceptance" nillable="true">
    <xs:annotation>
        <xs:documentation>商业承兑汇票承兑付款人或银行承兑汇票承兑付款行名称，应使用全称。</xs:documentation>
    </xs:annotation>
    <xs:simpleType>
        <xs:restriction base="xs:string">
            <xs:minLength value="0"/>
            <xs:maxLength value="100"/>
        </xs:restriction>
    </xs:simpleType>
</xs:element>
<xs:element name="Currency" nillable="true">
    <xs:annotation>
        <xs:documentation>本公司向银行已贴现而尚未到期的商业汇票银行货币的种类。按照ISO 4217规定的3字母代码表示。</xs:documentation>
    </xs:annotation>
    <xs:simpleType>
        <xs:restriction base="xs:string">
            <xs:length value="3" fixed="true"/>
        </xs:restriction>
    </xs:simpleType>
</xs:element>
<xs:element name="Par_Value" nillable="true">
    <xs:annotation>
        <xs:documentation>商业汇票的票面金额。</xs:documentation>
    </xs:annotation>
    <xs:simpleType>
        <xs:restriction base="xs:decimal">
            <xs:totalDigits value="22"/>
            <xs:fractionDigits value="4"/>
        </xs:restriction>
    </xs:simpleType>
</xs:element>
<xs:element name="Issuance_Date" type = "xs:date" nillable="true">
    <xs:annotation>
        <xs:documentation>商业汇票的出票日期。</xs:documentation>
    </xs:annotation>
</xs:element>
<xs:element name="Maturity_Date" type = "xs:date" nillable="true">
    <xs:annotation>
        <xs:documentation>商业汇票的到期日期。</xs:documentation>
    </xs:annotation>

```

```

</xs:element>
<xs:element name="Discount_Date" type = "xs:date" nillable="true">
  <xs:annotation>
    <xs:documentation>商业汇票进行贴现的日期。 </xs:documentation>
  </xs:annotation>
</xs:element>
<xs:element name="Discount_Rate" nillable="true">
  <xs:annotation>
    <xs:documentation>被审计单位办理贴现时适用的贴现率。 </xs:docu
mentation>
  </xs:annotation>
  <xs:simpleType>
    <xs:restriction base="xs:decimal">
      <xs:totalDigits value="5"/>
      <xs:fractionDigits value="4"/>
    </xs:restriction>
  </xs:simpleType>
</xs:element>
<xs:element name="Discount_Net_Value" nillable="true">
  <xs:annotation>
    <xs:documentation>函证基准日商业汇票的贴现净额,即票面金额减去
贴现利息。 </xs:documentation>
  </xs:annotation>
  <xs:simpleType>
    <xs:restriction base="xs:decimal">
      <xs:totalDigits value="22"/>
      <xs:fractionDigits value="4"/>
    </xs:restriction>
  </xs:simpleType>
</xs:element>
<xs:element name="Number_Of_Confirmation" nillable="false">
  <xs:annotation>
    <xs:documentation>为银行函证的数字编号,是数字函证信息的唯一标
识。 </xs:documentation>
  </xs:annotation>
  <xs:simpleType>
    <xs:restriction base="xs:string">
      <xs:minLength value="0"/>
      <xs:maxLength value="2000"/>
    </xs:restriction>
  </xs:simpleType>
</xs:element>
</xs:sequence>
</xs:complexType>
</xs:element>
<xs:element name="Trade_Acceptance_As_Holder_Collected_By_Bank">
  <xs:complexType>
    <xs:sequence>
      <xs:element name="Number_Of_Trade_Acceptance" nillable="true">

```



```

    <xs:annotation>
      <xs:documentation>函证基准日被审计单位作为持票人且委托询证银行托收的尚未收到款项且托收关系尚未终止的商业汇票号码。</xs:documentation>
    </xs:annotation>
    <xs:simpleType>
      <xs:restriction base="xs:string">
        <xs:minLength value="0"/>
        <xs:maxLength value="2000"/>
      </xs:restriction>
    </xs:simpleType>
  </xs:element>
  <xs:element name="Acceptor_Of_Trade_Acceptance_Or_Accepting_Bank_Of_Bank_Acceptance" nillable="true">
    <xs:annotation>
      <xs:documentation>被审计单位作为持票人且由银行托收时,商业承兑汇票承兑付款人或银行承兑汇票承兑付款行名称, 应使用全称。</xs:documentation>
    </xs:annotation>
    <xs:simpleType>
      <xs:restriction base="xs:string">
        <xs:minLength value="0"/>
        <xs:maxLength value="100"/>
      </xs:restriction>
    </xs:simpleType>
  </xs:element>
  <xs:element name="Currency" nillable="true">
    <xs:annotation>
      <xs:documentation>本公司为持票人且由银行托收的商业汇票银行货币的种类。按照ISO 4217规定的3字母代码表示。</xs:documentation>
    </xs:annotation>
    <xs:simpleType>
      <xs:restriction base="xs:string">
        <xs:length value="3" fixed="true"/>
      </xs:restriction>
    </xs:simpleType>
  </xs:element>
  <xs:element name="Par_Value" nillable="true">
    <xs:annotation>
      <xs:documentation>被审计单位作为持票人且由银行托收时,商业汇票的票面金额。</xs:documentation>
    </xs:annotation>
    <xs:simpleType>
      <xs:restriction base="xs:decimal">
        <xs:totalDigits value="22"/>
        <xs:fractionDigits value="4"/>
      </xs:restriction>
    </xs:simpleType>
  </xs:element>
  <xs:element name="Issuance_Date" type="xs:date" nillable="true">
    <xs:annotation>

```

```

        <xs:documentation>被审计单位作为持票人且由银行托收时,商业汇票
的出票日期。</xs:documentation>
        </xs:annotation>
    </xs:element>
    <xs:element name="Maturity_Date" type = "xs:date" nillable="true">
        <xs:annotation>
            <xs:documentation>被审计单位作为持票人且由银行托收时,商业汇票
的到期日期。</xs:documentation>
        </xs:annotation>
    </xs:element>
    <xs:element name="Number_Of_Confirmation" nillable="false">
        <xs:annotation>
            <xs:documentation>为银行函证的数字编号,是数字函证信息的唯一标
识。</xs:documentation>
        </xs:annotation>
        <xs:simpleType>
            <xs:restriction base="xs:string">
                <xs:minLength value="0"/>
                <xs:maxLength value="2000"/>
            </xs:restriction>
        </xs:simpleType>
    </xs:element>
</xs:sequence>
</xs:complexType>
</xs:element>
<xs:element name="Unfulfilled_Irrevocable_Letter_Of_Credit_As_Applicant_Issued_By
_Bank">
    <xs:complexType>
        <xs:sequence>
            <xs:element name="Number_Of_Letter_Of_Credit" nillable="true">
                <xs:annotation>
                    <xs:documentation>函证基准日被审计单位向询证银行申请已开具的、
尚未履行完毕的不可撤销信用证编号。</xs:documentation>
                </xs:annotation>
                <xs:simpleType>
                    <xs:restriction base="xs:string">
                        <xs:minLength value="0"/>
                        <xs:maxLength value="2000"/>
                    </xs:restriction>
                </xs:simpleType>
            </xs:element>
            <xs:element name="Beneficiary" nillable="true">
                <xs:annotation>
                    <xs:documentation>不可撤销的信用证受益人名称,应使用全称。</x
s:documentation>
                </xs:annotation>
                <xs:simpleType>
                    <xs:restriction base="xs:string">
                        <xs:minLength value="0"/>

```

```

        <xs:maxLength value="100"/>
    </xs:restriction>
</xs:simpleType>
</xs:element>
<xs:element name="Currency" nillable="true">
    <xs:annotation>
        <xs:documentation>本公司为申请人、由银行开具的、未履行完毕的不可撤销信用证银行货币的种类。按照ISO 4217规定的3字母代码表示。</xs:documentation>
    </xs:annotation>
    <xs:simpleType>
        <xs:restriction base="xs:string">
            <xs:length value="3" fixed="true"/>
        </xs:restriction>
    </xs:simpleType>
</xs:element>
<xs:element name="Amount_Of_Credit" nillable="true">
    <xs:annotation>
        <xs:documentation>信用证开立的金额,即询证银行开立信用证协议中不可撤销的总金额,可能存在金额基础上的百分比。例如,百分比的部分属于不可撤销金额,应当按照协议约定的内容填写完整,按照询证银行开立信用证浮动的最高比例、最大金额填列。</xs:documentation>
    </xs:annotation>
    <xs:simpleType>
        <xs:restriction base="xs:decimal">
            <xs:totalDigits value="22"/>
            <xs:fractionDigits value="4"/>
        </xs:restriction>
    </xs:simpleType>
</xs:element>
<xs:element name="Expiry_Date_Of_The_Credit" type="xs:date" nillable="true">
    <xs:annotation>
        <xs:documentation>信用证的到期日期,可根据信用证业务的有效期限进行填写。</xs:documentation>
    </xs:annotation>
</xs:element>
<xs:element name="Outstanding_Balance_Of_Letter_Of_Credit" nillable="true">
    <xs:annotation>
        <xs:documentation>函证基准日没有被索偿的信用证余额(包括但不限于未到单金额和已承兑但询证银行尚未支付的金额),受益人可以向询证银行索偿。</xs:documentation>
    </xs:annotation>
    <xs:simpleType>
        <xs:restriction base="xs:decimal">
            <xs:totalDigits value="22"/>
            <xs:fractionDigits value="4"/>
        </xs:restriction>
    </xs:simpleType>

```

```

    </xs:element>
    <xs:element name="Number_Of_Confirmation" nillable="false">
      <xs:annotation>
        <xs:documentation>为银行函证的数字编号,是数字函证信息的唯一标
        识。</xs:documentation>
      </xs:annotation>
      <xs:simpleType>
        <xs:restriction base="xs:string">
          <xs:minLength value="0"/>
          <xs:maxLength value="2000"/>
        </xs:restriction>
      </xs:simpleType>
    </xs:element>
  </xs:sequence>
</xs:complexType>
</xs:element>
<xs:element name="Outstanding_Foreign_Exchange_Purchase_And_Sale_Agreement_Between_Bank_And_Enterprise">
  <xs:complexType>
    <xs:sequence>
      <xs:element name="Type_Of_Foreign_Exchange_Agreement" nillable="true
">
      <xs:annotation>
        <xs:documentation>函证基准日未实际收交的外汇买卖合约的类别,包
        括但不限于即期结售汇、远期结售汇、掉期结售汇、即期外汇买卖、远期外汇买卖、掉期外汇买卖等,
        具体类别可参考询证银行实际操作情况填写,截至函证基准日已经收交的交易不填写。</xs:document
        ation>
      </xs:annotation>
      <xs:simpleType>
        <xs:restriction base="xs:string">
          <xs:minLength value="0"/>
          <xs:maxLength value="2000"/>
        </xs:restriction>
      </xs:simpleType>
    </xs:element>
    <xs:element name="Number_Of_Foreign_Exchange_Agreement" nillable="tru
e">
      <xs:annotation>
        <xs:documentation>用于标记外汇买卖合约的交易编号。</xs:docume
ntation>
      </xs:annotation>
      <xs:simpleType>
        <xs:restriction base="xs:string">
          <xs:minLength value="0"/>
          <xs:maxLength value="2000"/>
        </xs:restriction>
      </xs:simpleType>
    </xs:element>
    <xs:element name="Banks_Selling_Currency" nillable="true">

```

```

        <xs:annotation>
            <xs:documentation>外汇买卖合同中询证银行卖出货币的种类。按照I
SO 4217规定的3字母代码表示。</xs:documentation>
        </xs:annotation>
        <xs:simpleType>
            <xs:restriction base="xs:string">
                <xs:length value="3" fixed="true"/>
            </xs:restriction>
        </xs:simpleType>
    </xs:element>
    <xs:element name="Banks_Buying_Currency" nillable="true">
        <xs:annotation>
            <xs:documentation>外汇买卖合同中询证银行买入货币的种类。按照I
SO 4217规定的3字母代码表示。</xs:documentation>
        </xs:annotation>
        <xs:simpleType>
            <xs:restriction base="xs:string">
                <xs:length value="3" fixed="true"/>
            </xs:restriction>
        </xs:simpleType>
    </xs:element>
    <xs:element name="Outstanding_Amount_Of_Foreign_Exchange_Agreement" n
illable="true">
        <xs:annotation>
            <xs:documentation>函证基准日未实际交割的外汇买卖合同(包括掉期、
远期交易等尚未履行交割的部分)金额。例如,询证银行向被审计单位卖出100美元,买入700元人民币,
可填写USD100/CNY700。</xs:documentation>
        </xs:annotation>
        <xs:simpleType>
            <xs:restriction base="xs:string">
                <xs:minLength value="0"/>
                <xs:maxLength value="2000"/>
            </xs:restriction>
        </xs:simpleType>
    </xs:element>
    <xs:element name="Exchange_Rate" nillable="true">
        <xs:annotation>
            <xs:documentation>外汇买卖合同中两种货币构成的货币兑换比率。<
/xs:documentation>
        </xs:annotation>
        <xs:simpleType>
            <xs:restriction base="xs:decimal">
                <xs:totalDigits value="22"/>
                <xs:fractionDigits value="4"/>
            </xs:restriction>
        </xs:simpleType>
    </xs:element>
    <xs:element name="Transaction_Date_Of_Foreign_Exchange_Trading_Contra
ct" type="xs:date" nillable="true">

```

```

        <xs:annotation>
            <xs:documentation>外汇买卖合同中买卖币种的交割日期,填写函证基
            准日尚未交割的日期。例如, 外汇掉期交易, 截至函证基准日已经交割的交易不反馈, “交割日期” 即
            为“远端交割日”。</xs:documentation>
        </xs:annotation>
    </xs:element>
    <xs:element name="Number_Of_Confirmation" nillable="false">
        <xs:annotation>
            <xs:documentation>为银行函证的数字编号, 是数字函证信息的唯一标
            识。</xs:documentation>
        </xs:annotation>
        <xs:simpleType>
            <xs:restriction base="xs:string">
                <xs:minLength value="0"/>
                <xs:maxLength value="2000"/>
            </xs:restriction>
        </xs:simpleType>
    </xs:element>
</xs:sequence>
</xs:complexType>
</xs:element>
<xs:element name="Securities_And_Other_Property_Documents_Custodied_By_Bank">
    <xs:complexType>
        <xs:sequence>
            <xs:element name="Name_Of_Securities_And_Other_Property_Documents" ni
            llable="true">
                <xs:annotation>
                    <xs:documentation>被审计单位在函证基准日托管在询证银行的证券
                    或其他产权文件名称。主要针对被审计单位作为委托人(不包含作为管理人的情况)与询证银行签订托
                    管合同, 询证银行依约受托管理委托资产的行为。包括被审计单位对部分证券类资产、其他产权文件等
                    进行资产托管的情况, 不包含保险箱租赁业务, 存放在询证银行的抵(质)押文件或凭证, 或由询证银
                    行托管但已在中央登记结算机构登记并可向其查询的股票、债券等。证券类资产包括但不限于未上市流
                    通的股票、未在中央结算机构登记的股票或债券以及全球存托凭证等。其他产权文件包括但不限于存单、
                    存款证实书、受益凭证、不动产(房屋及建筑物、土地使用权)权属证书等, 不包含货币资金类资产,
                    货币资金类资产在“银行存款”项目填写。</xs:documentation>
                </xs:annotation>
                <xs:simpleType>
                    <xs:restriction base="xs:string">
                        <xs:minLength value="0"/>
                        <xs:maxLength value="100"/>
                    </xs:restriction>
                </xs:simpleType>
            </xs:element>
            <xs:element name="Code_Of_Securities_And_Other_Property_Documents" ni
            llable="true">
                <xs:annotation>
                    <xs:documentation>托管在询证银行的证券代码或其他产权文件编号。
                </xs:documentation>
            </xs:element>
        </xs:sequence>
    </xs:complexType>
</xs:element>

```

```

        <xs:simpleType>
            <xs:restriction base="xs:string">
                <xs:minLength value="0"/>
                <xs:maxLength value="2000"/>
            </xs:restriction>
        </xs:simpleType>
    </xs:element>
    <xs:element name="Number_Of_Securities_And_Other_Property_Documents"
nillable="true">
        <xs:annotation>
            <xs:documentation>托管在询证银行的证券或其他产权文件对应的证
券或文件数量。</xs:documentation>
        </xs:annotation>
        <xs:simpleType>
            <xs:restriction base="xs:decimal">
                <xs:totalDigits value="22"/>
                <xs:fractionDigits value="4"/>
            </xs:restriction>
        </xs:simpleType>
    </xs:element>
    <xs:element name="Currency" nillable="true">
        <xs:annotation>
            <xs:documentation>本公司存放于银行托管的证券或其他产权文件银
行货币的种类。按照ISO 4217规定的3字母代码表示。</xs:documentation>
        </xs:annotation>
        <xs:simpleType>
            <xs:restriction base="xs:string">
                <xs:length value="3" fixed="true"/>
            </xs:restriction>
        </xs:simpleType>
    </xs:element>
    <xs:element name="Amount_Of_Securities_And_Other_Property_Documents"
nillable="true">
        <xs:annotation>
            <xs:documentation>托管在询证银行的证券或其他产权文件的对应票
面或文件标注总金额。</xs:documentation>
        </xs:annotation>
        <xs:simpleType>
            <xs:restriction base="xs:decimal">
                <xs:totalDigits value="22"/>
                <xs:fractionDigits value="4"/>
            </xs:restriction>
        </xs:simpleType>
    </xs:element>
    <xs:element name="Storage_Date" type = "xs:date" nillable="true">
        <xs:annotation>
            <xs:documentation>存放的日期。</xs:documentation>
        </xs:annotation>
    </xs:element>

```

```

    <xs:element name="Number_Of_Confirmation" nillable="false">
      <xs:annotation>
        <xs:documentation>为银行函证的数字编号,是数字函证信息的唯一标
识。 </xs:documentation>
      </xs:annotation>
      <xs:simpleType>
        <xs:restriction base="xs:string">
          <xs:minLength value="0"/>
          <xs:maxLength value="2000"/>
        </xs:restriction>
      </xs:simpleType>
    </xs:element>
  </xs:sequence>
</xs:complexType>
</xs:element>
<xs:element name="Unexpired_Bank_Financial_Products_Issued_By_Bank">
  <xs:complexType>
    <xs:sequence>
      <xs:element name="Name_Of_Product" nillable="true">
        <xs:annotation>
          <xs:documentation>函证基准日被审计单位持有的尚未到期的理财产
品名称。 </xs:documentation>
        </xs:annotation>
        <xs:simpleType>
          <xs:restriction base="xs:string">
            <xs:minLength value="0"/>
            <xs:maxLength value="100"/>
          </xs:restriction>
        </xs:simpleType>
      </xs:element>
      <xs:element name="Type_Of_Product" nillable="true">
        <xs:annotation>
          <xs:documentation>持有理财产品的产品运作模式,01表示封闭式,0
2表示开放式。 </xs:documentation>
        </xs:annotation>
        <xs:simpleType>
          <xs:restriction base="xs:string">
            <xs:length value="2" fixed="true"/>
          </xs:restriction>
        </xs:simpleType>
      </xs:element>
      <xs:element name="Currency" nillable="true">
        <xs:annotation>
          <xs:documentation>本公司购买的由银行发行的未到期银行理财产品
银行货币的种类。按照ISO 4217规定的3字母代码表示。 </xs:documentation>
        </xs:annotation>
        <xs:simpleType>
          <xs:restriction base="xs:string">
            <xs:length value="3" fixed="true"/>
          </xs:restriction>
        </xs:simpleType>
      </xs:element>
    </xs:sequence>
  </xs:complexType>
</xs:element>

```



```

        </xs:restriction>
      </xs:simpleType>
    </xs:element>
    <xs:element name="Share_Held_By_Enterprise" nillable="true">
      <xs:annotation>
        <xs:documentation>持有的理财产品份额（包括分红转份额）。</xs:
documentation>
      </xs:annotation>
      <xs:simpleType>
        <xs:restriction base="xs:decimal">
          <xs:totalDigits value="22"/>
          <xs:fractionDigits value="4"/>
        </xs:restriction>
      </xs:simpleType>
    </xs:element>
    <xs:element name="Net_Value_Of_Product" nillable="true">
      <xs:annotation>
        <xs:documentation>函证基准日持有的理财产品总额。对于非净值型理
财产品，应基于函证基准日的持有份额，填写被审计单位购买理财产品的余额。对于净值型理财产品，
应基于函证基准日的持有份额和产品单位净值，填写被审计单位购买理财产品的总净值。函证基准日没
有最新产品单位净值的理财产品，应当参照采用最近日期产品单位净值。对于函证基准日如为T日，产
品单位净值需T日后取得的情况，应填写已取得的对应T日的净值。</xs:documentation>
      </xs:annotation>
      <xs:simpleType>
        <xs:restriction base="xs:decimal">
          <xs:totalDigits value="22"/>
          <xs:fractionDigits value="4"/>
        </xs:restriction>
      </xs:simpleType>
    </xs:element>
    <xs:element name="Purchase_Date_Of_Financial_Product" nillable="true
">
      <xs:annotation>
        <xs:documentation>被审计单位认购理财产品的起息日期。对于封闭式
产品，可根据实际起息日填写。对于开放式产品，如无法确定被审计单位为该笔理财投资的到期日，应
当填写“00000000”表示“不适用”。</xs:documentation>
      </xs:annotation>
      <xs:simpleType>
        <xs:restriction base="xs:string">
          <xs:minLength value="0"/>
          <xs:maxLength value="2000"/>
        </xs:restriction>
      </xs:simpleType>
    </xs:element>
    <xs:element name="Maturity_Date_Of_Financial_Product" nillable="true
">
      <xs:annotation>

```

<xs:documentation>被审计单位持有理财产品的到期日期。对于封闭式产品，可根据理财投资协议约定的产品到期日填写；对于开放式产品，如无法确定被审计单位为该笔理财投资的到期日，应当填写“00000000”表示“不适用”。</xs:documentation>

```

</xs:annotation>
<xs:simpleType>
  <xs:restriction base="xs:string">
    <xs:minLength value="0"/>
    <xs:maxLength value="2000"/>
  </xs:restriction>
</xs:simpleType>
</xs:element>
<xs:element name="Descriptions_Of_Whether_Financial_Products_Used_As_Guarantees_Or_Any_Other_Restrictions" nillable="true">
  <xs:annotation>

```

<xs:documentation>判断理财是否用于质押或者存在担保或其他使用限制。例如，账户中部分份额用于质押，应填写“是”，并列示被用于质押部分的金额。</xs:documentation>

```

</xs:annotation>
<xs:simpleType>
  <xs:restriction base="xs:string">
    <xs:minLength value="0"/>
    <xs:maxLength value="2000"/>
  </xs:restriction>
</xs:simpleType>
</xs:element>
<xs:element name="Number_Of_Confirmation" nillable="false">
  <xs:annotation>
    <xs:documentation>为银行函证的数字编号,是数字函证信息的唯一标识。</xs:documentation>

```

```

</xs:annotation>
<xs:simpleType>
  <xs:restriction base="xs:string">
    <xs:minLength value="0"/>
    <xs:maxLength value="2000"/>
  </xs:restriction>
</xs:simpleType>
</xs:element>
</xs:sequence>
</xs:complexType>
</xs:element>
<xs:element name="Others">
  <xs:complexType>
    <xs:sequence>
      <xs:element name="Other_Matters_That_CPA_Consider_As_Significant_And_Need_To_Be_Confirmed" nillable="true">
        <xs:annotation>

```

<xs:documentation> (1) 对标准银行询证函格式中第1-13项内容的补充和说明。(2) 注册会计师认为重大且应予函证的其他事项。例如，欠银行的其他负债或者或有负债、

已授予不可撤销的信用额度，除外汇买卖外的其他衍生品交易、贵金属交易等。（3）询证银行认为有需要告知注册会计师的进一步补充和说明事项。</xs:documentation>

```

</xs:annotation>
  <xs:simpleType>
    <xs:restriction base="xs:string">
      <xs:minLength value="0"/>
      <xs:maxLength value="2000"/>
    </xs:restriction>
  </xs:simpleType>
</xs:element>
<xs:element name="Number_Of_Confirmation" nillable="false">
  <xs:annotation>
    <xs:documentation>为银行函证的数字编号,是数字函证信息的唯一标
    识。</xs:documentation>
  </xs:annotation>
  <xs:simpleType>
    <xs:restriction base="xs:string">
      <xs:minLength value="0"/>
      <xs:maxLength value="2000"/>
    </xs:restriction>
  </xs:simpleType>
</xs:element>
</xs:sequence>
</xs:complexType>
</xs:element>
<xs:element name="Details_Of_Fund_Pooling_Accounts_Including_Fund_Pool_And_Other_
Fund_Management_Accounts">
  <xs:complexType>
    <xs:sequence>
      <xs:element name="Name_Of_Fund_Provider" nillable="true">
        <xs:annotation>
          <xs:documentation>拨入资金的具体机构名称,即向被审计单位提供资
          金,应使用全称。</xs:documentation>
        </xs:annotation>
        <xs:simpleType>
          <xs:restriction base="xs:string">
            <xs:minLength value="0"/>
            <xs:maxLength value="100"/>
          </xs:restriction>
        </xs:simpleType>
      </xs:element>
      <xs:element name="Bank_Account_Of_Fund_Provider" nillable="true">
        <xs:annotation>
          <xs:documentation>拨入资金的具体机构的银行存款账户账号。</xs:
documentation>
        </xs:annotation>
        <xs:simpleType>
          <xs:restriction base="xs:string">
            <xs:minLength value="0"/>

```

```

        <xs:maxLength value="100"/>
      </xs:restriction>
    </xs:simpleType>
  </xs:element>
  <xs:element name="Name_Of_Fund_User" nillable="true">
    <xs:annotation>
      <xs:documentation>接收被审计单位资金拨入的具体机构名称,即向该
具体机构拨出资金,应使用全称。</xs:documentation>
    </xs:annotation>
    <xs:simpleType>
      <xs:restriction base="xs:string">
        <xs:minLength value="0"/>
        <xs:maxLength value="100"/>
      </xs:restriction>
    </xs:simpleType>
  </xs:element>
  <xs:element name="Bank_Account_Of_Fund_User" nillable="true">
    <xs:annotation>
      <xs:documentation>接收资金拨入的具体机构的银行存款账户账号。<
/xs:documentation>
    </xs:annotation>
    <xs:simpleType>
      <xs:restriction base="xs:string">
        <xs:minLength value="0"/>
        <xs:maxLength value="100"/>
      </xs:restriction>
    </xs:simpleType>
  </xs:element>
  <xs:element name="Currency" nillable="true">
    <xs:annotation>
      <xs:documentation>资金归集账户具体信息银行货币的种类。按照ISO
4217规定的3字母代码表示。</xs:documentation>
    </xs:annotation>
    <xs:simpleType>
      <xs:restriction base="xs:string">
        <xs:length value="3" fixed="true"/>
      </xs:restriction>
    </xs:simpleType>
  </xs:element>
  <xs:element name="Account_Balance_As_Of_The_Base_Date_Of_Confirmation
" nillable="true">
    <xs:annotation>
      <xs:documentation>对应账户截至函证基准日的资金池业务累计余额
(不是函证期间的发生额),即仅列示资金池业务账户间内部划拨资金的累计净余额。拨出填列正数,
拨入填列负数。</xs:documentation>
    </xs:annotation>
    <xs:simpleType>
      <xs:restriction base="xs:decimal">
        <xs:totalDigits value="22"/>

```

```

        <xs:fractionDigits value="4"/>
    </xs:restriction>
</xs:simpleType>
</xs:element>
<xs:element name="Remark" nillable="true">
    <xs:annotation>
        <xs:documentation>需要补充说明的事项。例如，银行暂无法提供往来
        资金累计轧差值，应根据函证基准日时点，对本行系统存储最大时限内的累计数据进行回复，可进行备注
        并与会计师事务所进行沟通。</xs:documentation>
    </xs:annotation>
    <xs:simpleType>
        <xs:restriction base="xs:string">
            <xs:minLength value="0"/>
            <xs:maxLength value="2000"/>
        </xs:restriction>
    </xs:simpleType>
</xs:element>
<xs:element name="Number_Of_Confirmation" nillable="false">
    <xs:annotation>
        <xs:documentation>为银行函证的数字编号，是数字函证信息的唯一标
        识。</xs:documentation>
    </xs:annotation>
    <xs:simpleType>
        <xs:restriction base="xs:string">
            <xs:minLength value="0"/>
            <xs:maxLength value="2000"/>
        </xs:restriction>
    </xs:simpleType>
</xs:element>
</xs:sequence>
</xs:complexType>
</xs:element>
<xs:element name="Capital_Verification_For_Capital_Verification_Service_Only">
    <xs:complexType>
        <xs:sequence>
            <xs:element name="Sponsor" nillable="false">
                <xs:annotation>
                    <xs:documentation>向询证银行缴存出资额的缴款人，一般填写投资人
                    或股东名称，应使用全称。</xs:documentation>
                </xs:annotation>
                <xs:simpleType>
                    <xs:restriction base="xs:string">
                        <xs:minLength value="0"/>
                        <xs:maxLength value="2000"/>
                    </xs:restriction>
                </xs:simpleType>
            </xs:element>
            <xs:element name="Date_Of_Payment" type="xs:date" nillable="false">
                <xs:annotation>

```

```

        <xs:documentation>缴款人向询证银行缴存出资额的日期。</xs:docu
mentation>
        </xs:annotation>
    </xs:element>
    <xs:element name="Nature_Of_Account" nillable="true">
        <xs:annotation>
            <xs:documentation>被询证企业的银行存款账户性质,包括如人民币账
            户、外币账户和其他类型的账户。人民币账户的账户性质为基本存款账户、一般存款账户、专用存款账
            户、临时存款账户等; 外币账户或其他类型账户的填写可参考询证银行的实际操作情况。</xs:docume
            ntation>
        </xs:annotation>
        <xs:simpleType>
            <xs:restriction base="xs:string">
                <xs:minLength value="0"/>
                <xs:maxLength value="10"/>
            </xs:restriction>
        </xs:simpleType>
    </xs:element>
    <xs:element name="Bank_Account" nillable="false">
        <xs:annotation>
            <xs:documentation>询证银行为被询证企业开立账户给予的账户编号。
        </xs:documentation>
    </xs:documentation>
    </xs:annotation>
    <xs:simpleType>
        <xs:restriction base="xs:string">
            <xs:minLength value="0"/>
            <xs:maxLength value="60"/>
        </xs:restriction>
    </xs:simpleType>
</xs:element>
<xs:element name="Currency" nillable="true">
    <xs:annotation>
        <xs:documentation>验资业务中银行货币的种类。按照ISO 4217规定的
        3字母代码表示。</xs:documentation>
    </xs:annotation>
    <xs:simpleType>
        <xs:restriction base="xs:string">
            <xs:length value="3" fixed="true"/>
        </xs:restriction>
    </xs:simpleType>
</xs:element>
<xs:element name="Amount_Of_Capital_Contribution" nillable="false">
    <xs:annotation>
        <xs:documentation>缴存出资金额,一般指企业的注册资本,即截至验
        资函证基准日期止缴入款项的发生额。</xs:documentation>
    </xs:annotation>
    <xs:simpleType>
        <xs:restriction base="xs:decimal">
            <xs:totalDigits value="22"/>
        </xs:restriction>
    </xs:simpleType>

```

```

        <xs:fractionDigits value="4"/>
    </xs:restriction>
</xs:simpleType>
</xs:element>
<xs:element name="Purpose_Of_Capital" nillable="false">
    <xs:annotation>
        <xs:documentation>缴存的出资金额的具体用途。</xs:documentatio
n>
    </xs:annotation>
    <xs:simpleType>
        <xs:restriction base="xs:string">
            <xs:minLength value="0"/>
            <xs:maxLength value="2000"/>
        </xs:restriction>
    </xs:simpleType>
</xs:element>
<xs:element name="Source_Of_Capital" nillable="true">
    <xs:annotation>
        <xs:documentation>被询证企业向询证银行缴存出资款项的来源,一般
分为境内或者境外。</xs:documentation>
    </xs:annotation>
    <xs:simpleType>
        <xs:restriction base="xs:string">
            <xs:minLength value="0"/>
            <xs:maxLength value="100"/>
        </xs:restriction>
    </xs:simpleType>
</xs:element>
<xs:element name="Remark" nillable="true">
    <xs:annotation>
        <xs:documentation>需要补充说明的事项。</xs:documentation>
    </xs:annotation>
    <xs:simpleType>
        <xs:restriction base="xs:string">
            <xs:minLength value="0"/>
            <xs:maxLength value="2000"/>
        </xs:restriction>
    </xs:simpleType>
</xs:element>
<xs:element name="Number_Of_Confirmation" nillable="false">
    <xs:annotation>
        <xs:documentation>为银行函证的数字编号,是数字函证信息的唯一标
识。</xs:documentation>
    </xs:annotation>
    <xs:simpleType>
        <xs:restriction base="xs:string">
            <xs:minLength value="0"/>
            <xs:maxLength value="2000"/>
        </xs:restriction>

```

```

        </xs:simpleType>
      </xs:element>
    </xs:sequence>
  </xs:complexType>
</xs:element>
<xs:element name="Conclusion_Or_Confirmation_Of_Bank">
  <xs:complexType>
    <xs:sequence>
      <xs:element name="Conclusion_Or_Confirmation_Of_Bank" nillable="false
">
      <xs:annotation>
        <xs:documentation>经询证银行核对,所函证项目与银行记载信息核对
结果。</xs:documentation>
      </xs:annotation>
      <xs:simpleType>
        <xs:restriction base="xs:string">
          <xs:minLength value="0"/>
          <xs:maxLength value="2000"/>
        </xs:restriction>
      </xs:simpleType>
    </xs:element>
    <xs:element name="Confirmation_Date" type = "xs:date" nillable="false
">
      <xs:annotation>
        <xs:documentation>对会计师事务所回复询证函/办理回函业务的日期。
</xs:documentation>
      </xs:annotation>
    </xs:element>
    <xs:element name="Responsible_Person" nillable="false">
      <xs:annotation>
        <xs:documentation>对会计师事务所回复询证函/办理回函业务的人员。
</xs:documentation>
      </xs:annotation>
      <xs:simpleType>
        <xs:restriction base="xs:string">
          <xs:minLength value="0"/>
          <xs:maxLength value="100"/>
        </xs:restriction>
      </xs:simpleType>
    </xs:element>
    <xs:element name="Title_Of_Responsible_Person" nillable="true">
      <xs:annotation>
        <xs:documentation>办理回函业务人员的职务。</xs:documentation>
      </xs:annotation>
      <xs:simpleType>
        <xs:restriction base="xs:string">
          <xs:minLength value="0"/>
          <xs:maxLength value="100"/>
        </xs:restriction>

```



```

        </xs:simpleType>
    </xs:element>
    <xs:element name="Telephone_Number_Of_Responsible_Person" nillable="f
else">
        <xs:annotation>
            <xs:documentation>办理回函业务人员的联系方式。 </xs:documentat
ion>
        </xs:annotation>
        <xs:simpleType>
            <xs:restriction base="xs:string">
                <xs:minLength value="0"/>
                <xs:maxLength value="20"/>
            </xs:restriction>
        </xs:simpleType>
    </xs:element>
    <xs:element name="Reviewer" nillable="false">
        <xs:annotation>
            <xs:documentation>对银行回函结果再次进行复核的询证银行人员。 <
/xs:documentation>
        </xs:annotation>
        <xs:simpleType>
            <xs:restriction base="xs:string">
                <xs:minLength value="0"/>
                <xs:maxLength value="100"/>
            </xs:restriction>
        </xs:simpleType>
    </xs:element>
    <xs:element name="Title_Of_Reviewer" nillable="false">
        <xs:annotation>
            <xs:documentation>对银行回函结果再次进行复核的询证银行人员的
职务。 </xs:documentation>
        </xs:annotation>
        <xs:simpleType>
            <xs:restriction base="xs:string">
                <xs:minLength value="0"/>
                <xs:maxLength value="20"/>
            </xs:restriction>
        </xs:simpleType>
    </xs:element>
    <xs:element name="Telephone_Number_Of_Reviewer" nillable="false">
        <xs:annotation>
            <xs:documentation>对银行回函结果再次进行复核的询证银行人员的
联系方式。 </xs:documentation>
        </xs:annotation>
        <xs:simpleType>
            <xs:restriction base="xs:string">
                <xs:minLength value="0"/>
                <xs:maxLength value="20"/>
            </xs:restriction>

```

```

        </xs:simpleType>
    </xs:element>
    <xs:element name="Number_Of_Confirmation" nillable="false">
        <xs:annotation>
            <xs:documentation>为银行函证的数字编号,是数字函证信息的唯一标
识。 </xs:documentation>
        </xs:annotation>
        <xs:simpleType>
            <xs:restriction base="xs:string">
                <xs:minLength value="0"/>
                <xs:maxLength value="2000"/>
            </xs:restriction>
        </xs:simpleType>
    </xs:element>
</xs:sequence>
</xs:complexType>
</xs:element>
<xs:element name="Confirmation_Bank">
    <xs:complexType>
        <xs:sequence>
            <xs:element name="Bank_Name_Head_Office" nillable="false">
                <xs:annotation>
                    <xs:documentation>被询证银行的总行名称。例如,中国银行股份有限公司。 </xs:documentation>
                </xs:annotation>
                <xs:simpleType>
                    <xs:restriction base="xs:string">
                        <xs:minLength value="0"/>
                        <xs:maxLength value="100"/>
                    </xs:restriction>
                </xs:simpleType>
            </xs:element>
            <xs:element name="Bank_Name_Branch" nillable="true">
                <xs:annotation>
                    <xs:documentation>被询证银行的分行或支行名称。例如,上海分行。
</xs:documentation>
                </xs:annotation>
                <xs:simpleType>
                    <xs:restriction base="xs:string">
                        <xs:minLength value="0"/>
                        <xs:maxLength value="100"/>
                    </xs:restriction>
                </xs:simpleType>
            </xs:element>
            <xs:element name="Bank_Address_Country" nillable="false">
                <xs:annotation>
                    <xs:documentation>被询证银行所在国家或者地区。按照ISO 3166-1
规定的字母代码表示。 </xs:documentation>
                </xs:annotation>

```

```

    <xs:simpleType>
      <xs:restriction base="xs:string">
        <xs:minLength value="0"/>
        <xs:maxLength value="3"/>
      </xs:restriction>
    </xs:simpleType>
  </xs:element>
  <xs:element name="Bank_Address_Province" nillable="true">
    <xs:annotation>
      <xs:documentation>被询证银行所在的省或直辖市或地区。按照ISO 3
166-2规定的字母代码表示。</xs:documentation>
    </xs:annotation>
    <xs:simpleType>
      <xs:restriction base="xs:string">
        <xs:minLength value="0"/>
        <xs:maxLength value="6"/>
      </xs:restriction>
    </xs:simpleType>
  </xs:element>
  <xs:element name="Bank_Address_City" nillable="false">
    <xs:annotation>
      <xs:documentation>被询证银行所在的城市，若为直辖市，填写时需与
省/地区栏保持一致。</xs:documentation>
    </xs:annotation>
    <xs:simpleType>
      <xs:restriction base="xs:string">
        <xs:minLength value="0"/>
        <xs:maxLength value="100"/>
      </xs:restriction>
    </xs:simpleType>
  </xs:element>
  <xs:element name="Bank_Address_Detailed" nillable="false">
    <xs:annotation>
      <xs:documentation>被询证银行所在的具体地址，包括区、路、门牌号、
大楼名称、楼层、房间等信息。</xs:documentation>
    </xs:annotation>
    <xs:simpleType>
      <xs:restriction base="xs:string">
        <xs:minLength value="0"/>
        <xs:maxLength value="100"/>
      </xs:restriction>
    </xs:simpleType>
  </xs:element>
  <xs:element name="Post_Code" nillable="true">
    <xs:annotation>
      <xs:documentation>被询证银行所在地的邮编。</xs:documentation>
    </xs:annotation>
    <xs:simpleType>
      <xs:restriction base="xs:string">

```

```

        <xs:minLength value="0"/>
        <xs:maxLength value="20"/>
    </xs:restriction>
</xs:simpleType>
</xs:element>
<xs:element name="Bank_Contact_Person_Name" nillable="true">
    <xs:annotation>
        <xs:documentation>被询证银行联系人的姓名。</xs:documentation>
    </xs:annotation>
    <xs:simpleType>
        <xs:restriction base="xs:string">
            <xs:minLength value="0"/>
            <xs:maxLength value="100"/>
        </xs:restriction>
    </xs:simpleType>
</xs:element>
<xs:element name="Telephone_Number_Of_Bank_Contact_Person" nillable="
true">
    <xs:annotation>
        <xs:documentation>被询证银行联系人的联系方式。</xs:documentat
ion>
    </xs:annotation>
    <xs:simpleType>
        <xs:restriction base="xs:string">
            <xs:minLength value="0"/>
            <xs:maxLength value="20"/>
        </xs:restriction>
    </xs:simpleType>
</xs:element>
<xs:element name="Telephone_Number_Of_Branch_Bank_Office" nillable="t
true">
    <xs:annotation>
        <xs:documentation>被询证银行分行或支行的办公电话。</xs:docume
ntation>
    </xs:annotation>
    <xs:simpleType>
        <xs:restriction base="xs:string">
            <xs:minLength value="0"/>
            <xs:maxLength value="20"/>
        </xs:restriction>
    </xs:simpleType>
</xs:element>
</xs:sequence>
</xs:complexType>
</xs:element>
<xs:element name="Bank_Transaction">
    <xs:complexType>
        <xs:sequence>
            <xs:element name="Date" type = "xs:date" nillable="false">

```

```

    <xs:annotation>
      <xs:documentation>银行交易发生的日期。</xs:documentation>
    </xs:annotation>
  </xs:element>
  <xs:element name="Time" type = "xs:time" nillable="true">
    <xs:annotation>
      <xs:documentation>银行交易发生的时间，一般采用24小时制hh:mm:ss
s显示。</xs:documentation>
    </xs:annotation>
  </xs:element>
  <xs:element name="Account_Name" nillable="false">
    <xs:annotation>
      <xs:documentation>银行账户的名称。</xs:documentation>
    </xs:annotation>
    <xs:simpleType>
      <xs:restriction base="xs:string">
        <xs:minLength value="0"/>
        <xs:maxLength value="100"/>
      </xs:restriction>
    </xs:simpleType>
  </xs:element>
  <xs:element name="Account_Number" nillable="false">
    <xs:annotation>
      <xs:documentation>银行账户的账号。</xs:documentation>
    </xs:annotation>
    <xs:simpleType>
      <xs:restriction base="xs:string">
        <xs:minLength value="0"/>
        <xs:maxLength value="100"/>
      </xs:restriction>
    </xs:simpleType>
  </xs:element>
  <xs:element name="Bank_Name" nillable="false">
    <xs:annotation>
      <xs:documentation>银行账户的银行名称。</xs:documentation>
    </xs:annotation>
    <xs:simpleType>
      <xs:restriction base="xs:string">
        <xs:minLength value="0"/>
        <xs:maxLength value="100"/>
      </xs:restriction>
    </xs:simpleType>
  </xs:element>
  <xs:element name="Certificate_Number" nillable="true">
    <xs:annotation>
      <xs:documentation>本方预留在开户银行的证件号码。个人账户的证件
号码为身份证号、护照号等，法人和其他组织账户的证件号码为统一社会信用代码。</xs:documentat
ion>
    </xs:annotation>
  </xs:element>

```

```

        <xs:simpleType>
            <xs:restriction base="xs:string">
                <xs:minLength value="0"/>
                <xs:maxLength value="30"/>
            </xs:restriction>
        </xs:simpleType>
    </xs:element>
    <xs:element name="Counterparty_Name" nillable="false">
        <xs:annotation>
            <xs:documentation>发生交易的对手方银行账户名称。</xs:document
ation>
        </xs:annotation>
        <xs:simpleType>
            <xs:restriction base="xs:string">
                <xs:minLength value="0"/>
                <xs:maxLength value="100"/>
            </xs:restriction>
        </xs:simpleType>
    </xs:element>
    <xs:element name="Counterparty_Account_Number" nillable="false">
        <xs:annotation>
            <xs:documentation>发生交易的对手方银行账号。</xs:documentatio
n>
        </xs:annotation>
        <xs:simpleType>
            <xs:restriction base="xs:string">
                <xs:minLength value="0"/>
                <xs:maxLength value="30"/>
            </xs:restriction>
        </xs:simpleType>
    </xs:element>
    <xs:element name="Counterparty_Bank_Name" nillable="false">
        <xs:annotation>
            <xs:documentation>对方银行账户的银行名称。</xs:documentation>
        </xs:annotation>
        <xs:simpleType>
            <xs:restriction base="xs:string">
                <xs:minLength value="0"/>
                <xs:maxLength value="100"/>
            </xs:restriction>
        </xs:simpleType>
    </xs:element>
    <xs:element name="Counterparty_Certificate_Number" nillable="true">
        <xs:annotation>
            <xs:documentation>对方预留在开户银行的证件号码。个人账户的证件
号码为身份证号、护照号等，法人和其他组织账户的证件号码为统一社会信用代码。</xs:documentat
ion>
        </xs:annotation>
        <xs:simpleType>

```

```

        <xs:restriction base="xs:string">
            <xs:minLength value="0"/>
            <xs:maxLength value="30"/>
        </xs:restriction>
    </xs:simpleType>
</xs:element>
<xs:element name="Transaction_Type" nillable="true">
    <xs:annotation>
        <xs:documentation>银行账户的交易类型。例如，还款。</xs:docume
ntation>
    </xs:annotation>
    <xs:simpleType>
        <xs:restriction base="xs:string">
            <xs:minLength value="0"/>
            <xs:maxLength value="100"/>
        </xs:restriction>
    </xs:simpleType>
</xs:element>
<xs:element name="Summary" nillable="true">
    <xs:annotation>
        <xs:documentation>交易内容的摘要信息。</xs:documentation>
    </xs:annotation>
    <xs:simpleType>
        <xs:restriction base="xs:string">
            <xs:minLength value="0"/>
            <xs:maxLength value="300"/>
        </xs:restriction>
    </xs:simpleType>
</xs:element>
<xs:element name="Currency" nillable="true">
    <xs:annotation>
        <xs:documentation>银行流水中银行货币的种类。按照ISO 4217规定的
3字母代码表示。</xs:documentation>
    </xs:annotation>
    <xs:simpleType>
        <xs:restriction base="xs:string">
            <xs:length value="3" fixed="true"/>
        </xs:restriction>
    </xs:simpleType>
</xs:element>
<xs:element name="Credit" nillable="false">
    <xs:annotation>
        <xs:documentation>银行账户流入的金额，一般也可表示为“贷”“贷
方”“贷方发生额”等。</xs:documentation>
    </xs:annotation>
    <xs:simpleType>
        <xs:restriction base="xs:decimal">
            <xs:totalDigits value="22"/>
            <xs:fractionDigits value="4"/>

```

```

        </xs:restriction>
    </xs:simpleType>
</xs:element>
<xs:element name="Debit" nillable="false">
    <xs:annotation>
        <xs:documentation>银行账户流出的金额，一般也可表示为“借”“借
方”“借方发生额”等。</xs:documentation>
    </xs:annotation>
    <xs:simpleType>
        <xs:restriction base="xs:decimal">
            <xs:totalDigits value="22"/>
            <xs:fractionDigits value="4"/>
        </xs:restriction>
    </xs:simpleType>
</xs:element>
<xs:element name="Balance" nillable="false">
    <xs:annotation>
        <xs:documentation>银行账户交易后的余额信息，一般也可表示为“余
额”“账户余额”等。</xs:documentation>
    </xs:annotation>
    <xs:simpleType>
        <xs:restriction base="xs:decimal">
            <xs:totalDigits value="22"/>
            <xs:fractionDigits value="4"/>
        </xs:restriction>
    </xs:simpleType>
</xs:element>
<xs:element name="Transaction_Serial_Number" nillable="false">
    <xs:annotation>
        <xs:documentation>银行根据账户信息交易所产生的编号。</xs:docu
mentation>
    </xs:annotation>
    <xs:simpleType>
        <xs:restriction base="xs:string">
            <xs:minLength value="0"/>
            <xs:maxLength value="60"/>
        </xs:restriction>
    </xs:simpleType>
</xs:element>
<xs:element name="Reference_Material" nillable="true">
    <xs:annotation>
        <xs:documentation>为参考资料的描述内容。</xs:documentation>
    </xs:annotation>
    <xs:simpleType>
        <xs:restriction base="xs:string">
            <xs:minLength value="0"/>
            <xs:maxLength value="2000"/>
        </xs:restriction>
    </xs:simpleType>

```



```

</xs:element>
<xs:element name="Remark" nillable="true">
  <xs:annotation>
    <xs:documentation>需要补充说明的事项。</xs:documentation>
  </xs:annotation>
  <xs:simpleType>
    <xs:restriction base="xs:string">
      <xs:minLength value="0"/>
      <xs:maxLength value="2000"/>
    </xs:restriction>
  </xs:simpleType>
</xs:element>
</xs:sequence>
</xs:complexType>
</xs:element>
<xs:element name="Bank_Third_Party_Payment_Transaction">
  <xs:complexType>
    <xs:sequence>
      <xs:element name="Transaction_ID" nillable="false">
        <xs:annotation>
          <xs:documentation>第三方支付流水的唯一标识符。通常由系统自动生成。</xs:documentation>
        </xs:annotation>
        <xs:simpleType>
          <xs:restriction base="xs:string">
            <xs:minLength value="0"/>
            <xs:maxLength value="128"/>
          </xs:restriction>
        </xs:simpleType>
      </xs:element>
      <xs:element name="Transaction_Time" type="xs:dateTime" nillable="false">
        <xs:annotation>
          <xs:documentation>第三方平台支付交易发生的时间。</xs:documentation>
        </xs:annotation>
      </xs:element>
      <xs:element name="Transaction_Amount" nillable="false">
        <xs:annotation>
          <xs:documentation>以交易货币记录的销售金额。</xs:documentation>
        </xs:annotation>
        <xs:simpleType>
          <xs:restriction base="xs:decimal">
            <xs:totalDigits value="22"/>
            <xs:fractionDigits value="4"/>
          </xs:restriction>
        </xs:simpleType>
      </xs:element>
    </xs:sequence>
  </xs:complexType>
</xs:element>

```

```

<xs:element name="Transaction_Expenses" nillable="false">
  <xs:annotation>
    <xs:documentation>交易中发生的费用。例如，手续费等。</xs:docu
mentation>
  </xs:annotation>
  <xs:simpleType>
    <xs:restriction base="xs:decimal">
      <xs:totalDigits value="22"/>
      <xs:fractionDigits value="4"/>
    </xs:restriction>
  </xs:simpleType>
</xs:element>
<xs:element name="Paid_Amount" nillable="false">
  <xs:annotation>
    <xs:documentation>买家实际支付的金额。</xs:documentation>
  </xs:annotation>
  <xs:simpleType>
    <xs:restriction base="xs:decimal">
      <xs:totalDigits value="22"/>
      <xs:fractionDigits value="4"/>
    </xs:restriction>
  </xs:simpleType>
</xs:element>
<xs:element name="Currency" nillable="false">
  <xs:annotation>
    <xs:documentation>三方支付货币的种类。按照GB/T 12406规定的三字
母代码表示。</xs:documentation>
  </xs:annotation>
  <xs:simpleType>
    <xs:restriction base="xs:string">
      <xs:length value="3" fixed="true"/>
    </xs:restriction>
  </xs:simpleType>
</xs:element>
<xs:element name="Transaction_Type" nillable="true">
  <xs:annotation>
    <xs:documentation>三方支付的交易类型。例如，还款。</xs:docume
ntation>
  </xs:annotation>
  <xs:simpleType>
    <xs:restriction base="xs:string">
      <xs:minLength value="0"/>
      <xs:maxLength value="100"/>
    </xs:restriction>
  </xs:simpleType>
</xs:element>
<xs:element name="Payment_Channel" nillable="true">
  <xs:annotation>

```

```

</xs:documentation>
<xs:documentation>支付的渠道。例如，支付宝、微信、银行卡等。<
/xs:documentation>
  </xs:annotation>
  <xs:simpleType>
    <xs:restriction base="xs:string">
      <xs:minLength value="0"/>
      <xs:maxLength value="100"/>
    </xs:restriction>
  </xs:simpleType>
</xs:element>
<xs:element name="Merchant_ID" nillable="false">
  <xs:annotation>
    <xs:documentation>商户的唯一标识码。一般由计算机自动生成，用于
系统内部进行数据关联。</xs:documentation>
  </xs:annotation>
  <xs:simpleType>
    <xs:restriction base="xs:string">
      <xs:minLength value="0"/>
      <xs:maxLength value="128"/>
    </xs:restriction>
  </xs:simpleType>
</xs:element>
<xs:element name="Transaction_Status" nillable="false">
  <xs:annotation>
    <xs:documentation>表示交易的状态是否成功。1表示成功，0表示失败。
</xs:documentation>
  </xs:annotation>
  <xs:simpleType>
    <xs:restriction base="xs:boolean">
    </xs:restriction>
  </xs:simpleType>
</xs:element>
<xs:element name="Return_Amount" nillable="false">
  <xs:annotation>
    <xs:documentation>退款发生的金额。</xs:documentation>
  </xs:annotation>
  <xs:simpleType>
    <xs:restriction base="xs:decimal">
      <xs:totalDigits value="22"/>
      <xs:fractionDigits value="4"/>
    </xs:restriction>
  </xs:simpleType>
</xs:element>
<xs:element name="Sales_Order_ID" nillable="false">
  <xs:annotation>
    <xs:documentation>销售订单的唯一标识符。通常由系统自动生成。<
/xs:documentation>
  </xs:annotation>
  <xs:simpleType>

```

```

        <xs:restriction base="xs:string">
            <xs:minLength value="0"/>
            <xs:maxLength value="128"/>
        </xs:restriction>
    </xs:simpleType>
</xs:element>
<xs:element name="Merchant_Name" nillable="false">
    <xs:annotation>
        <xs:documentation>发生交易对应的商户名称。</xs:documentation>
    </xs:annotation>
    <xs:simpleType>
        <xs:restriction base="xs:string">
            <xs:minLength value="0"/>
            <xs:maxLength value="100"/>
        </xs:restriction>
    </xs:simpleType>
</xs:element>
<xs:element name="Acquirer_ID" nillable="false">
    <xs:annotation>
        <xs:documentation>收单机构的唯一标识码。一般由计算机自动生成，
用于系统内部进行数据关联。</xs:documentation>
    </xs:annotation>
    <xs:simpleType>
        <xs:restriction base="xs:string">
            <xs:minLength value="0"/>
            <xs:maxLength value="128"/>
        </xs:restriction>
    </xs:simpleType>
</xs:element>
<xs:element name="Acquirer_Name" nillable="false">
    <xs:annotation>
        <xs:documentation>发生交易对应的收单机构名称。</xs:documentat
ion>
    </xs:annotation>
    <xs:simpleType>
        <xs:restriction base="xs:string">
            <xs:minLength value="0"/>
            <xs:maxLength value="100"/>
        </xs:restriction>
    </xs:simpleType>
</xs:element>
<xs:element name="Clearing_House_ID" nillable="false">
    <xs:annotation>
        <xs:documentation>清分结算机构的唯一标识码。一般由计算机自动生
成，用于系统内部进行数据关联。</xs:documentation>
    </xs:annotation>
    <xs:simpleType>
        <xs:restriction base="xs:string">
            <xs:minLength value="0"/>

```

```

        <xs:maxLength value="128"/>
      </xs:restriction>
    </xs:simpleType>
  </xs:element>
  <xs:element name="Clearing_House_Name" nillable="false">
    <xs:annotation>
      <xs:documentation>发生交易对应的清分结算机构名称。 </xs:docume
ntation>
    </xs:annotation>
    <xs:simpleType>
      <xs:restriction base="xs:string">
        <xs:minLength value="0"/>
        <xs:maxLength value="100"/>
      </xs:restriction>
    </xs:simpleType>
  </xs:element>
  <xs:element name="Balance_After_Third_Party_Payment_Account_Transacti
on" nillable="true">
    <xs:annotation>
      <xs:documentation>第三方账户交易后的余额。 </xs:documentation>
    </xs:annotation>
    <xs:simpleType>
      <xs:restriction base="xs:decimal">
        <xs:totalDigits value="22"/>
        <xs:fractionDigits value="4"/>
      </xs:restriction>
    </xs:simpleType>
  </xs:element>
</xs:sequence>
</xs:complexType>
</xs:element>
</xs:schema>

```

A.4 风控

```

<?xml version="1.0" encoding="UTF-8"?>
<xs:schema xmlns:xs="http://www.w3.org/2001/XMLSchema"
xmlns:ECRC="https://www.cicpa.org.cn/2024/audit_data/XMLSchema/ECRC"
targetNamespace="https://www.cicpa.org.cn/2024/audit_data/XMLSchema/ECRC"
elementFormDefault="qualified" attributeFormDefault="unqualified">
  <xs:element name="ECRC">
    <xs:complexType>
      <xs:sequence>
        <xs:element ref="ECRC:RC_RCM_Login" minOccurs="0"
maxOccurs="unbounded" />
        <xs:element ref="ECRC:RC_Browser" minOccurs="0" maxOccurs="unbounded"
/>
      </xs:sequence>
    </xs:complexType>
  </xs:element>

```

```

<xs:element name="RC_RCM_Login">
  <xs:complexType>
    <xs:sequence>
      <xs:element name="Login_Type" nillable="false">
        <xs:annotation>
          <xs:documentation>用户的登录类型。例如，新用户注册、老用户登录
等。 </xs:documentation>
        </xs:annotation>
        <xs:simpleType>
          <xs:restriction base="xs:string">
            <xs:minLength value="0"/>
            <xs:maxLength value="20"/>
          </xs:restriction>
        </xs:simpleType>
      </xs:element>
      <xs:element name="Device_ID_Type" nillable="false">
        <xs:annotation>
          <xs:documentation>设备ID的类型。 </xs:documentation>
        </xs:annotation>
        <xs:simpleType>
          <xs:restriction base="xs:string">
            <xs:minLength value="0"/>
            <xs:maxLength value="20"/>
          </xs:restriction>
        </xs:simpleType>
      </xs:element>
      <xs:element name="Device_ID" nillable="false">
        <xs:annotation>
          <xs:documentation>设备的唯一标识符。通常由系统自动生成。
</xs:documentation>
        </xs:annotation>
        <xs:simpleType>
          <xs:restriction base="xs:string">
            <xs:minLength value="0"/>
            <xs:maxLength value="128"/>
          </xs:restriction>
        </xs:simpleType>
      </xs:element>
      <xs:element name="Customer_ID" nillable="false">
        <xs:annotation>
          <xs:documentation>客户的唯一标识符。一般由计算机自动生成，用于
系统内部进行数据关联。 </xs:documentation>
        </xs:annotation>
        <xs:simpleType>
          <xs:restriction base="xs:string">
            <xs:minLength value="0"/>
            <xs:maxLength value="60"/>
          </xs:restriction>
        </xs:simpleType>
      </xs:element>
    </xs:sequence>
  </xs:complexType>
</xs:element>

```

```

</xs:element>
<xs:element name="User_Telephone_Number" nillable="true">
  <xs:annotation>
    <xs:documentation>电商用户注册使用的手机号。
</xs:documentation>
  </xs:annotation>
  <xs:simpleType>
    <xs:restriction base="xs:string">
      <xs:minLength value="0"/>
      <xs:maxLength value="60"/>
    </xs:restriction>
  </xs:simpleType>
</xs:element>
<xs:element name="Platform_Type" nillable="true">
  <xs:annotation>
    <xs:documentation>平台的类型。例如，自营平台、三方平台等。
</xs:documentation>
  </xs:annotation>
  <xs:simpleType>
    <xs:restriction base="xs:string">
      <xs:minLength value="0"/>
      <xs:maxLength value="60"/>
    </xs:restriction>
  </xs:simpleType>
</xs:element>
<xs:element name="System_Type" nillable="true">
  <xs:annotation>
    <xs:documentation>电商用户使用设备的系统类型。例如，iOS、Android
等。</xs:documentation>
  </xs:annotation>
  <xs:simpleType>
    <xs:restriction base="xs:string">
      <xs:minLength value="0"/>
      <xs:maxLength value="20"/>
    </xs:restriction>
  </xs:simpleType>
</xs:element>
<xs:element name="Client_MAC" nillable="true">
  <xs:annotation>
    <xs:documentation>电商用户登录客户端的路由器MAC地址。
</xs:documentation>
  </xs:annotation>
  <xs:simpleType>
    <xs:restriction base="xs:string">
      <xs:minLength value="0"/>
      <xs:maxLength value="60"/>
    </xs:restriction>
  </xs:simpleType>
</xs:element>

```

```

<xs:element name="Client_IP" nillable="true">
  <xs:annotation>
    <xs:documentation>电商用户登录客户端的IP地址。
</xs:documentation>
  </xs:annotation>
  <xs:simpleType>
    <xs:restriction base="xs:string">
      <xs:minLength value="0"/>
      <xs:maxLength value="25"/>
    </xs:restriction>
  </xs:simpleType>
</xs:element>
<xs:element name="Client_Version" nillable="true">
  <xs:annotation>
    <xs:documentation>电商用户登录时使用的客户端版本号。
</xs:documentation>
  </xs:annotation>
  <xs:simpleType>
    <xs:restriction base="xs:string">
      <xs:minLength value="0"/>
      <xs:maxLength value="25"/>
    </xs:restriction>
  </xs:simpleType>
</xs:element>
<xs:element name="Client_Latitude" nillable="true">
  <xs:annotation>
    <xs:documentation>客户端的经度。</xs:documentation>
  </xs:annotation>
  <xs:simpleType>
    <xs:restriction base="xs:string">
      <xs:minLength value="0"/>
      <xs:maxLength value="60"/>
    </xs:restriction>
  </xs:simpleType>
</xs:element>
<xs:element name="Client_Longitude" nillable="true">
  <xs:annotation>
    <xs:documentation>客户端的纬度。</xs:documentation>
  </xs:annotation>
  <xs:simpleType>
    <xs:restriction base="xs:string">
      <xs:minLength value="0"/>
      <xs:maxLength value="60"/>
    </xs:restriction>
  </xs:simpleType>
</xs:element>
<xs:element name="Created_Time" type = "xs:dateTime" nillable="true">
  <xs:annotation>

```



```

        <xs:documentation>电商用户的设备信息创建的时间。
</xs:documentation>
        </xs:annotation>
</xs:element>
<xs:element name="Client_Type" nillable="true">
    <xs:annotation>
        <xs:documentation>电商用户登录客户端的类型。例如，APP、小程序
等。</xs:documentation>
    </xs:annotation>
    <xs:simpleType>
        <xs:restriction base="xs:string">
            <xs:minLength value="0"/>
            <xs:maxLength value="60"/>
        </xs:restriction>
    </xs:simpleType>
</xs:element>
</xs:sequence>
</xs:complexType>
</xs:element>
<xs:element name="RC_Browser">
    <xs:complexType>
        <xs:sequence>
            <xs:element name="RC_Browser_ID" nillable="false">
                <xs:annotation>
                    <xs:documentation>浏览行为事件的唯一标识符。通常由系统自动生成。
</xs:documentation>
                </xs:annotation>
                <xs:simpleType>
                    <xs:restriction base="xs:string">
                        <xs:minLength value="0"/>
                        <xs:maxLength value="128"/>
                    </xs:restriction>
                </xs:simpleType>
            </xs:element>
            <xs:element name="Device_ID" nillable="true">
                <xs:annotation>
                    <xs:documentation>设备的唯一标识符。通常由系统自动生成。
</xs:documentation>
                </xs:annotation>
                <xs:simpleType>
                    <xs:restriction base="xs:string">
                        <xs:minLength value="0"/>
                        <xs:maxLength value="128"/>
                    </xs:restriction>
                </xs:simpleType>
            </xs:element>
            <xs:element name="Customer_ID" nillable="true">
                <xs:annotation>

```

```

        <xs:documentation>客户的唯一标识符。一般由计算机自动生成，用于
系统内部进行数据关联。</xs:documentation>
    </xs:annotation>
    <xs:simpleType>
        <xs:restriction base="xs:string">
            <xs:minLength value="0"/>
            <xs:maxLength value="60"/>
        </xs:restriction>
    </xs:simpleType>
</xs:element>
<xs:element name="Behavior_Type" nillable="true">
    <xs:annotation>
        <xs:documentation>电商用户行为的类型。例如，浏览页面、提交订单、
订单支付等。</xs:documentation>
    </xs:annotation>
    <xs:simpleType>
        <xs:restriction base="xs:string">
            <xs:minLength value="0"/>
            <xs:maxLength value="25"/>
        </xs:restriction>
    </xs:simpleType>
</xs:element>
<xs:element name="Login_Time" type = "xs:dateTime" nillable="true">
    <xs:annotation>
        <xs:documentation>电商用户登录的时间。</xs:documentation>
    </xs:annotation>
</xs:element>
<xs:element name="Exit_Time" type = "xs:dateTime" nillable="true">
    <xs:annotation>
        <xs:documentation>电商用户退出APP客户端/Web页面时间。
</xs:documentation>
</xs:documentation>
    </xs:annotation>
</xs:element>
<xs:element name="Search_Text" nillable="true">
    <xs:annotation>
        <xs:documentation>电商用户搜索的文本内容。</xs:documentation>
    </xs:annotation>
    <xs:simpleType>
        <xs:restriction base="xs:string">
            <xs:minLength value="0"/>
            <xs:maxLength value="100"/>
        </xs:restriction>
    </xs:simpleType>
</xs:element>
<xs:element name="Behavior_Time" type = "xs:dateTime" nillable="false">
    <xs:annotation>
        <xs:documentation>电商用户行为发生的时间。</xs:documentation>
    </xs:annotation>
</xs:element>

```

```
<xs:element name="View_Page" nillable="true">
  <xs:annotation>
    <xs:documentation>电商用户所在页面。例如，网站首页、网站营销活动页面、用户收藏页等。</xs:documentation>
  </xs:annotation>
  <xs:simpleType>
    <xs:restriction base="xs:string">
      <xs:minLength value="0"/>
      <xs:maxLength value="100"/>
    </xs:restriction>
  </xs:simpleType>
</xs:element>
</xs:sequence>
</xs:complexType>
</xs:element>
</xs:schema>
```

附 录 B
(资料性)
电子商务数据实例

B.1 公共基础

```

<?xml version="1.0" encoding="UTF-8"?>
<ECBAS xmlns="https://www.cicpa.org.cn/2024/audit_data/XMLSchema/ECBAS"
xmlns:xsi="http://www.w3.org/2001/XMLSchema-instance"
xsi:schemaLocation="https://www.cicpa.org.cn/2024/audit_data/XMLSchema/ECBAS ECBAS.xsd">
  <BAS_Business_Segment>
    <Business_Segment_Code>03</Business_Segment_Code>
    <Business_Segment_Name>财务部</Business_Segment_Name>
    <Business_Segment_Type_Name>普通部门</Business_Segment_Type_Name>
    <Segment_Reference_Level>2</Segment_Reference_Level>
  </BAS_Business_Segment>
  <BAS_Business_Segment>
    <Business_Segment_Code>04</Business_Segment_Code>
    <Business_Segment_Name>生产部</Business_Segment_Name>
    <Business_Segment_Type_Name>普通部门</Business_Segment_Type_Name>
    <Segment_Reference_Level>2</Segment_Reference_Level>
  </BAS_Business_Segment>
  <BAS_Business_Segment>
    <Business_Segment_Code>09</Business_Segment_Code>
    <Business_Segment_Name>销售部</Business_Segment_Name>
    <Business_Segment_Type_Name>普通部门</Business_Segment_Type_Name>
    <Segment_Reference_Level>2</Segment_Reference_Level>
  </BAS_Business_Segment>
  <BAS_Business_Segment>
    <Business_Segment_Code>0401</Business_Segment_Code>
    <Business_Segment_Name>生产部_显示屏</Business_Segment_Name>
    <Business_Segment_Type_Name>普通部门</Business_Segment_Type_Name>
    <Segment_Reference_Level>3</Segment_Reference_Level>
  </BAS_Business_Segment>
  <BAS_Business_Segment>
    <Business_Segment_Code>0403</Business_Segment_Code>
    <Business_Segment_Name>生产部_照明灯具</Business_Segment_Name>
    <Business_Segment_Type_Name>普通部门</Business_Segment_Type_Name>
    <Segment_Reference_Level>3</Segment_Reference_Level>
  </BAS_Business_Segment>
  <BAS_Business_Segment_Hierarchy>
    <Parent_Segment_Code>04</Parent_Segment_Code>
    <Child_Segment_Code>0401</Child_Segment_Code>
  </BAS_Business_Segment_Hierarchy>
  <BAS_Business_Segment_Hierarchy>
    <Parent_Segment_Code>04</Parent_Segment_Code>

```

```

    <Child_Segment_Code>0403</Child_Segment_Code>
  </BAS_Business_Segment_Hierarchy>
  <BAS_Employee>
    <Employee_ID>1003A410000000001231</Employee_ID>
    <Employee_Code>TH3021</Employee_Code>
    <Employee_Name>李*</Employee_Name>
    <Inactive_Flag>1</Inactive_Flag>
    <Employee_Type_Code>008</Employee_Type_Code>
    <Employee_Type_Name>实习</Employee_Type_Name>
    <Employee_Job_Title>员工</Employee_Job_Title>
    <Employee_Academic_Background>大学本科毕业</Employee_Academic_Background>
    <Employment_Date>2012-01-02</Employment_Date>
    <Termination_Date>2099-01-01</Termination_Date>
    <Office_Address/>
    <Department_Code>04</Department_Code>
    <User_ID>1003A9100000000477I6</User_ID>
  </BAS_Employee>
  <BAS_Employee>
    <Employee_ID>1003A410000000001237</Employee_ID>
    <Employee_Code>TH300412</Employee_Code>
    <Employee_Name>张**</Employee_Name>
    <Inactive_Flag>1</Inactive_Flag>
    <Employee_Type_Code>004</Employee_Type_Code>
    <Employee_Type_Name>在职</Employee_Type_Name>
    <Employee_Job_Title>员工</Employee_Job_Title>
    <Employee_Academic_Background>本科</Employee_Academic_Background>
    <Employment_Date>2019-07-02</Employment_Date>
    <Termination_Date>2099-01-01</Termination_Date>
    <Office_Address/>
    <Department_Code>09</Department_Code>
    <User_ID>1003A510000000044MPN</User_ID>
  </BAS_Employee>
  <BAS_Employee>
    <Employee_ID>1003A4100000000031K9</Employee_ID>
    <Employee_Code>TH3026</Employee_Code>
    <Employee_Name>李*</Employee_Name>
    <Inactive_Flag>1</Inactive_Flag>
    <Employee_Type_Code>005</Employee_Type_Code>
    <Employee_Type_Name>退休</Employee_Type_Name>
    <Employee_Job_Title>员工</Employee_Job_Title>
    <Employee_Academic_Background>硕士</Employee_Academic_Background>
    <Employment_Date>2014-07-01</Employment_Date>
    <Termination_Date>2099-01-01</Termination_Date>
    <Office_Address/>
    <Department_Code>0401</Department_Code>
    <User_ID>1003A510000000044UC2</User_ID>
  </BAS_Employee>
  <BAS_Employee>
    <Employee_ID>1003A4100000000031KJ</Employee_ID>

```

```

    <Employee_Code>TH300502115</Employee_Code>
    <Employee_Name>高* </Employee_Name>
    <Inactive_Flag>1</Inactive_Flag>
    <Employee_Type_Code>004</Employee_Type_Code>
    <Employee_Type_Name>在职</Employee_Type_Name>
    <Employee_Job_Title>员工</Employee_Job_Title>
    <Employee_Academic_Background>硕士</Employee_Academic_Background>
    <Employment_Date>2020-03-02</Employment_Date>
    <Termination_Date>2099-01-01</Termination_Date>
    <Office_Address/>
    <Department_Code>0403</Department_Code>
    <User_ID>1003A910000000046H1Z</User_ID>
  </BAS_Employee>
  <BAS_Employee>
    <Employee_ID>1003A4100000000031LG</Employee_ID>
    <Employee_Code>TH300199</Employee_Code>
    <Employee_Name>朱* </Employee_Name>
    <Inactive_Flag>1</Inactive_Flag>
    <Employee_Type_Code>004</Employee_Type_Code>
    <Employee_Type_Name>在职</Employee_Type_Name>
    <Employee_Job_Title>员工</Employee_Job_Title>
    <Employee_Academic_Background>硕士</Employee_Academic_Background>
    <Employment_Date>2019-02-01</Employment_Date>
    <Termination_Date>2099-01-01</Termination_Date>
    <Office_Address/>
    <Department_Code>04</Department_Code>
    <User_ID>1003A410000000008X6T</User_ID>
  </BAS_Employee>
  <BAS_Employee>
    <Employee_ID>1003A4100000000031LY</Employee_ID>
    <Employee_Code>TH300502025</Employee_Code>
    <Employee_Name>杨*华</Employee_Name>
    <Inactive_Flag>1</Inactive_Flag>
    <Employee_Type_Code>007</Employee_Type_Code>
    <Employee_Type_Name>兼职</Employee_Type_Name>
    <Employee_Job_Title>员工</Employee_Job_Title>
    <Employee_Academic_Background>博士</Employee_Academic_Background>
    <Employment_Date>2020-09-02</Employment_Date>
    <Termination_Date>2099-01-01</Termination_Date>
    <Office_Address/>
    <Department_Code>0401</Department_Code>
    <User_ID>1003A410000000008YQD</User_ID>
  </BAS_Employee>
  <BAS_Employee>
    <Employee_ID>1003A4100000000031M1</Employee_ID>
    <Employee_Code>TH300503015</Employee_Code>
    <Employee_Name>何*峰</Employee_Name>
    <Inactive_Flag>1</Inactive_Flag>
    <Employee_Type_Code>007</Employee_Type_Code>

```

```

<Employee_Type_Name>兼职</Employee_Type_Name>
<Employee_Job_Title>开发者</Employee_Job_Title>
<Employee_Academic_Background>博士</Employee_Academic_Background>
<Employment_Date>2021-01-20</Employment_Date>
<Termination_Date>2099-01-01</Termination_Date>
<Office_Address/>
<Department_Code>0403</Department_Code>
<User_ID>1003A410000000009NRS</User_ID>
</BAS_Employee>
<BAS_User>
  <User_ID>1003A9100000000477I6</User_ID>
  <User_Active_Status>1</User_Active_Status>
  <User_Status_Modified_Date>2020-01-02</User_Status_Modified_Date>
  <User_Name>李*</User_Name>
  <User_Job_Title>员工</User_Job_Title>
  <User_Role_Responsibility/>
  <User_Contact_Telephone_Number>0427-9854612458</User_Contact_Telephone_Number>
  <User_Contact_Email>liuchengcheng@aa.com</User_Contact_Email>
  <Department_Code>04</Department_Code>
</BAS_User>
<BAS_User>
  <User_ID>1003A510000000044MPN</User_ID>
  <User_Active_Status>1</User_Active_Status>
  <User_Status_Modified_Date>2019-07-02</User_Status_Modified_Date>
  <User_Name>张*明</User_Name>
  <User_Job_Title>员工</User_Job_Title>
  <User_Role_Responsibility/>
  <User_Contact_Telephone_Number>0427-9854612459</User_Contact_Telephone_Number>
  <User_Contact_Email>zhangdaming@aa.com</User_Contact_Email>
  <Department_Code>09</Department_Code>
</BAS_User>
<BAS_User>
  <User_ID>1003A510000000044UC2</User_ID>
  <User_Active_Status>0</User_Active_Status>
  <User_Status_Modified_Date>2020-07-01</User_Status_Modified_Date>
  <User_Name>李*</User_Name>
  <User_Job_Title>员工</User_Job_Title>
  <User_Role_Responsibility/>
  <User_Contact_Telephone_Number>0427-9854612460</User_Contact_Telephone_Number>
  <User_Contact_Email>lilei@aa.com</User_Contact_Email>
  <Department_Code>0401</Department_Code>
</BAS_User>
<BAS_User>
  <User_ID>1003A910000000046H1Z</User_ID>
  <User_Active_Status>1</User_Active_Status>
  <User_Status_Modified_Date>2020-03-02</User_Status_Modified_Date>
  <User_Name>高*</User_Name>
  <User_Job_Title>员工</User_Job_Title>
  <User_Role_Responsibility/>

```

```

    <User_Contact_Telephone_Number>0427-9854612461</User_Contact_Telephone_Number>
    <User_Contact_Email>gaoshang@aa.com</User_Contact_Email>
    <Department_Code>0403</Department_Code>
</BAS_User>
<BAS_User>
    <User_ID>1003A410000000008X6T</User_ID>
    <User_Active_Status>1</User_Active_Status>
    <User_Status_Modified_Date>2019-02-01</User_Status_Modified_Date>
    <User_Name>朱*</User_Name>
    <User_Job_Title>员工</User_Job_Title>
    <User_Role_Responsibility/>
    <User_Contact_Telephone_Number>0427-9854612462</User_Contact_Telephone_Number>
    <User_Contact_Email>zhumei@aa.com</User_Contact_Email>
    <Department_Code>04</Department_Code>
</BAS_User>
<BAS_User>
    <User_ID>1003A410000000008YQD</User_ID>
    <User_Active_Status>1</User_Active_Status>
    <User_Status_Modified_Date>2020-09-02</User_Status_Modified_Date>
    <User_Name>杨*华</User_Name>
    <User_Job_Title>员工</User_Job_Title>
    <User_Role_Responsibility/>
    <User_Contact_Telephone_Number>0427-9854612463</User_Contact_Telephone_Number>
    <User_Contact_Email>zhumei@aa.com</User_Contact_Email>
    <Department_Code>0401</Department_Code>
</BAS_User>
<BAS_User>
    <User_ID>1003A410000000009NRS</User_ID>
    <User_Active_Status>1</User_Active_Status>
    <User_Status_Modified_Date>2021-01-20</User_Status_Modified_Date>
    <User_Name>何*峰</User_Name>
    <User_Job_Title>开发者</User_Job_Title>
    <User_Role_Responsibility/>
    <User_Contact_Telephone_Number>0427-9854612464</User_Contact_Telephone_Number>
    <User_Contact_Email>heyifeng@aa.com</User_Contact_Email>
    <Department_Code>0403</Department_Code>
</BAS_User>
<BAS_Customer>
    <Customer_ID>C1004100000000017DL</Customer_ID>
    <Customer_Number>GD001</Customer_Number>
    <Customer_Name>深圳富达***有限公司</Customer_Name>
    <Customer_Abbreviation/>
    <Customer_Type_ID>CT017DG</Customer_Type_ID>
    <Customer_Type_Code>004</Customer_Type_Code>
    <Customer_Type_Name>白金客户</Customer_Type_Name>
    <Parent_Customer_Type_ID/>
    <Customer_Taxpayer_Identification_Number>91440300AM0768234H</Customer_Taxpayer_Identification_Number>
    <Unified_Social_Credit_Code>91440300AM0768234H</Unified_Social_Credit_Code>

```



```

<Person_In_Charge>李*奇</Person_In_Charge>
<Customer_Registered_Address_Country>CN</Customer_Registered_Address_Country>
<Customer_Registered_Address_Province>CN-GD</Customer_Registered_Address_Provinc
e>
<Customer_Registered_Address_City>深圳</Customer_Registered_Address_City>
<Customer_Registered_Address_Detailed>福田区***街道爱华南路432号</Customer_Regist
ered_Address_Detailed>
<Customer_Registered_Address_Physical_Postal_Code>518000</Customer_Registered_Add
ress_Physical_Postal_Code>
<Customer_Office_Address_Country>CN</Customer_Office_Address_Country>
<Customer_Office_Address_Province>CN-GD</Customer_Office_Address_Province>
<Customer_Office_Address_City>深圳</Customer_Office_Address_City>
<Customer_Office_Address_Detailed>福田区***南园街道爱华南路432号</Customer_Office
_Address_Detailed>
<Customer_Office_Address_Postal_Code>518000</Customer_Office_Address_Postal_Code>
<Customer_Tax_Address_Country>CN</Customer_Tax_Address_Country>
<Customer_Tax_Address_Province>CN-GD</Customer_Tax_Address_Province>
<Customer_Tax_Address_City>深圳</Customer_Tax_Address_City>
<Customer_Tax_Address_Detailed>福田区南园街道爱华南路432号</Customer_Tax_Address_
Detailed>
<Customer_Tax_Address_Postal_Code>518000</Customer_Tax_Address_Postal_Code>
<Inactive_Date>2022-01-31</Inactive_Date>
<Transaction_Credit_Limit>0</Transaction_Credit_Limit>
<Total_Credit_Limit>0</Total_Credit_Limit>
<Primary_Contact_Name/>
<Primary_Contact_Telephone_Number/>
<Primary_Contact_Email/>
<Terms_Discount_Percentage>0</Terms_Discount_Percentage>
<Terms_Discount_Days>0</Terms_Discount_Days>
<Terms_Due_Days>30</Terms_Due_Days>
<Created_Date>2014-01-01</Created_Date>
<Created_Time>12:43:09</Created_Time>
<Approved_Date>2014-01-01</Approved_Date>
<Approved_Time>16:58:09</Approved_Time>
<Last_Modified_Date>2016-01-01</Last_Modified_Date>
<Last_Modified_Time>16:53:22</Last_Modified_Time>
<Parent_Customer_ID>无</Parent_Customer_ID>
<Corresponding_Supplier_ID>无</Corresponding_Supplier_ID>
<Created_User_ID>1003A410000000008X6T</Created_User_ID>
<Approved_User_ID>1003A510000000044MPN</Approved_User_ID>
<Last_Modified_User_ID>1003A510000000044MPN</Last_Modified_User_ID>
<Customer_Registered_Time>2014-01-31T00:00:00</Customer_Registered_Time>
<Customer_Registered_Channel>第三方平台注册</Customer_Registered_Channel>
<Customer_Registered_Equipment_ID>20240401001</Customer_Registered_Equipment_ID>
<Customer_Consignee_ID>38569876001</Customer_Consignee_ID>
<Customer_Consignee_Office_Address>北京市朝阳区**街道**小区***</Customer_Consign
ee_Office_Address>
<E_commerce_Registered_Platform>淘宝</E_commerce_Registered_Platform>
</BAS_Customer>

```

```

<BAS_Customer>
  <Customer_ID>C100410000000001ADD</Customer_ID>
  <Customer_Number>T30050201</Customer_Number>
  <Customer_Name>天海电子***上海分公司</Customer_Name>
  <Customer_Abbreviation/>
  <Customer_Type_ID>CT01M9R</Customer_Type_ID>
  <Customer_Type_Code>005</Customer_Type_Code>
  <Customer_Type_Name>黄金客户</Customer_Type_Name>
  <Parent_Customer_Type_ID/>
  <Customer_Taxpayer_Identification_Number>913101174Q0877619D</Customer_Taxpayer_Id
entification_Number>
  <Unified_Social_Credit_Code>913101174Q0877619D</Unified_Social_Credit_Code>
  <Person_In_Charge>张*维</Person_In_Charge>
  <Customer_Registered_Address_Country>CN</Customer_Registered_Address_Country>
  <Customer_Registered_Address_Province>CN-SH</Customer_Registered_Address_Provinc
e>
  <Customer_Registered_Address_City>上海</Customer_Registered_Address_City>
  <Customer_Registered_Address_Detailed>静安区***永兴路341弄</Customer_Registered_A
dress_Detailed>
  <Customer_Registered_Address_Physical_Postal_Code>200000</Customer_Registered_Add
ress_Physical_Postal_Code>
  <Customer_Office_Address_Country>CN</Customer_Office_Address_Country>
  <Customer_Office_Address_Province>CN-SH</Customer_Office_Address_Province>
  <Customer_Office_Address_City>上海</Customer_Office_Address_City>
  <Customer_Office_Address_Detailed>静安区***永兴路341弄</Customer_Office_Address_D
etailed>
  <Customer_Office_Address_Postal_Code>200000</Customer_Office_Address_Postal_Code>
  <Customer_Tax_Address_Country>CN</Customer_Tax_Address_Country>
  <Customer_Tax_Address_Province>CN-SH</Customer_Tax_Address_Province>
  <Customer_Tax_Address_City>上海</Customer_Tax_Address_City>
  <Customer_Tax_Address_Detailed>静安区永兴路341弄</Customer_Tax_Address_Detailed>
  <Customer_Tax_Address_Postal_Code>200000</Customer_Tax_Address_Postal_Code>
  <Inactive_Date>2022-01-31</Inactive_Date>
  <Transaction_Credit_Limit>0</Transaction_Credit_Limit>
  <Total_Credit_Limit>0</Total_Credit_Limit>
  <Primary_Contact_Name/>
  <Primary_Contact_Telephone_Number/>
  <Primary_Contact_Email/>
  <Terms_Discount_Percentage>0</Terms_Discount_Percentage>
  <Terms_Discount_Days>0</Terms_Discount_Days>
  <Terms_Due_Days>30</Terms_Due_Days>
  <Created_Date>2014-01-01</Created_Date>
  <Created_Time>14:43:09</Created_Time>
  <Approved_Date>2014-01-01</Approved_Date>
  <Approved_Time>16:58:09</Approved_Time>
  <Last_Modified_Date>2018-04-01</Last_Modified_Date>
  <Last_Modified_Time>16:41:37</Last_Modified_Time>
  <Parent_Customer_ID>无</Parent_Customer_ID>
  <Corresponding_Supplier_ID>无</Corresponding_Supplier_ID>

```

```

<Created_User_ID>1003A410000000008YQD</Created_User_ID>
<Approved_User_ID>1003A510000000044MPN</Approved_User_ID>
<Last_Modified_User_ID>1003A510000000044MPN</Last_Modified_User_ID>
<Customer_Registered_Time>2014-01-31T00:00:00</Customer_Registered_Time>
<Customer_Registered_Channel>手机号注册</Customer_Registered_Channel>
<Customer_Registered_Equipment_ID>20240401002</Customer_Registered_Equipment_ID>
<Customer_Consignee_ID>38569876002</Customer_Consignee_ID>
<Customer_Consignee_Office_Address>河南省新郑市**镇**街道**小区****</Customer_Consignee_Office_Address>
  <E_commerce_Registered_Platform>淘宝</E_commerce_Registered_Platform>
</BAS_Customer>
<BAS_Customer>
  <Customer_ID>C100410000000001ADG</Customer_ID>
  <Customer_Number>T30050202</Customer_Number>
  <Customer_Name>天海电子***南京分公司</Customer_Name>
  <Customer_Abbreviation/>
  <Customer_Type_ID>CT01M9R</Customer_Type_ID>
  <Customer_Type_Code>006</Customer_Type_Code>
  <Customer_Type_Name>白银客户</Customer_Type_Name>
  <Parent_Customer_Type_ID/>
  <Customer_Taxpayer_Identification_Number>91320100249955082X</Customer_Taxpayer_Identification_Number>
  <Unified_Social_Credit_Code>91320100249955082X</Unified_Social_Credit_Code>
  <Person_In_Charge>夏*</Person_In_Charge>
  <Customer_Registered_Address_Country>CN</Customer_Registered_Address_Country>
  <Customer_Registered_Address_Province>CN-JS</Customer_Registered_Address_Province>
e>
  <Customer_Registered_Address_City>南京</Customer_Registered_Address_City>
  <Customer_Registered_Address_Detailed>玄武区后宰门街***1109号</Customer_Registered_Address_Detailed>
  <Customer_Registered_Address_Physical_Postal_Code>210000</Customer_Registered_Address_Physical_Postal_Code>
  <Customer_Office_Address_Country>CN</Customer_Office_Address_Country>
  <Customer_Office_Address_Province>CN-JS</Customer_Office_Address_Province>
  <Customer_Office_Address_City>南京</Customer_Office_Address_City>
  <Customer_Office_Address_Detailed>玄武区后宰门街***1109号</Customer_Office_Address_Detailed>
  <Customer_Office_Address_Postal_Code>210000</Customer_Office_Address_Postal_Code>
  <Customer_Tax_Address_Country>CN</Customer_Tax_Address_Country>
  <Customer_Tax_Address_Province>CN-JS</Customer_Tax_Address_Province>
  <Customer_Tax_Address_City>南京</Customer_Tax_Address_City>
  <Customer_Tax_Address_Detailed>玄武区后宰门街1109号</Customer_Tax_Address_Detailed>
d>
  <Customer_Tax_Address_Postal_Code>210000</Customer_Tax_Address_Postal_Code>
  <Inactive_Date>2022-01-31</Inactive_Date>
  <Transaction_Credit_Limit>0</Transaction_Credit_Limit>
  <Total_Credit_Limit>0</Total_Credit_Limit>
  <Primary_Contact_Name/>
  <Primary_Contact_Telephone_Number/>

```

<Primary_Contact_Email/>
 <Terms_Discount_Percentage>0</Terms_Discount_Percentage>
 <Terms_Discount_Days>0</Terms_Discount_Days>
 <Terms_Due_Days>30</Terms_Due_Days>
 <Created_Date>2014-01-01</Created_Date>
 <Created_Time>14:43:45</Created_Time>
 <Approved_Date>2014-01-01</Approved_Date>
 <Approved_Time>16:58:09</Approved_Time>
 <Last_Modified_Date>2019-02-01</Last_Modified_Date>
 <Last_Modified_Time>14:43:45</Last_Modified_Time>
 <Parent_Customer_ID>无</Parent_Customer_ID>
 <Corresponding_Supplier_ID>无</Corresponding_Supplier_ID>
 <Created_User_ID>1003A410000000009NRS</Created_User_ID>
 <Approved_User_ID>1003A510000000044MPN</Approved_User_ID>
 <Last_Modified_User_ID>1003A410000000009NRS</Last_Modified_User_ID>
 <Customer_Registered_Time>2014-01-31T00:00:00</Customer_Registered_Time>
 <Customer_Registered_Channel>邮箱注册</Customer_Registered_Channel>
 <Customer_Registered_Equipment_ID>20240401003</Customer_Registered_Equipment_ID>
 <Customer_Consignee_ID>38569876003</Customer_Consignee_ID>
 <Customer_Consignee_Office_Address>河南省郑州市中牟县**小区****</Customer_Consignee_Office_Address>
 <E_commerce_Registered_Platform>拼多多</E_commerce_Registered_Platform>
 </BAS_Customer>
 <BAS_Supplier>
 <Supplier_Account_ID>S100210000000003LEI</Supplier_Account_ID>
 <Supplier_Account_Number>2010116</Supplier_Account_Number>
 <Supplier_Account_Name>矿山机械***供销公司</Supplier_Account_Name>
 <Supplier_Abbreviation/>
 <Supplier_Type_ID>1002A210000000003LEG</Supplier_Type_ID>
 <Supplier_Type_Code>20101</Supplier_Type_Code>
 <Supplier_Type_Name>首选供应商</Supplier_Type_Name>
 <Parent_Supplier_Type_ID/>
 <Supplier_Taxpayer_Identification_Number>91210300QA4P2806XG</Supplier_Taxpayer_Identification_Number>
 <Supplier_Address_Country>CN</Supplier_Address_Country>
 <Supplier_Address_Province>CN-LN</Supplier_Address_Province>
 <Supplier_Address_City>鞍山</Supplier_Address_City>
 <Supplier_Address_Detailed>铁西区民生西路***301号</Supplier_Address_Detailed>
 <Supplier_Address_Physical_Postal_Code>114011</Supplier_Address_Physical_Postal_Code>
 <Supplier_Office_Address_Country>CN</Supplier_Office_Address_Country>
 <Supplier_Office_Address_Province>CN-LN</Supplier_Office_Address_Province>
 <Supplier_Office_Address_City>鞍山</Supplier_Office_Address_City>
 <Supplier_Office_Address_Detailed>无</Supplier_Office_Address_Detailed>
 <Supplier_Office_Address_Postal_Code>114011</Supplier_Office_Address_Postal_Code>
 <Supplier_Tax_Address_Country>CN</Supplier_Tax_Address_Country>
 <Supplier_Tax_Address_Province>CN-LN</Supplier_Tax_Address_Province>
 <Supplier_Tax_Address_City>鞍山</Supplier_Tax_Address_City>

```

led>
<Supplier_Tax_Address_Detailed>铁西区民生西路***301号</Supplier_Tax_Address_Detailed>
<Supplier_Tax_Address_Postal_Code>114011</Supplier_Tax_Address_Postal_Code>
<Primary_Contact_Name>李东</Primary_Contact_Name>
r>
<Primary_Contact_Telephone_Number>0412-89454563</Primary_Contact_Telephone_Number>
<Primary_Contact_Email>lidong01@yw.com</Primary_Contact_Email>
<Supplier_Group/>
<Inactive_Date>2024-05-03</Inactive_Date>
<Transaction_Credit_Limit>0</Transaction_Credit_Limit>
<Total_Credit_Limit>0</Total_Credit_Limit>
<Terms_Discount_Percentage>0</Terms_Discount_Percentage>
<Terms_Discount_Days>0</Terms_Discount_Days>
<Terms_Due_Days>30</Terms_Due_Days>
<Created_Date>2014-01-03</Created_Date>
<Created_Time>14:55:27</Created_Time>
<Approved_Date>2014-01-03</Approved_Date>
<Approved_Time>15:54:27</Approved_Time>
<Last_Modified_Date>2014-01-12</Last_Modified_Date>
<Last_Modified_Time>13:54:27</Last_Modified_Time>
<Parent_Supplier_ID>无</Parent_Supplier_ID>
<Corresponding_Customer_ID/>
<Created_User_ID>1003A410000000008X6T</Created_User_ID>
<Approved_User_ID>1003A510000000044MPN</Approved_User_ID>
<Last_Modified_User_ID>1003A510000000044MPN</Last_Modified_User_ID>
<Supplier_Registered_Time>2014-01-31T00:00:00</Supplier_Registered_Time>
<Supplier_Registered_Channel>人工维护</Supplier_Registered_Channel>
<Supplier_Registered_Equipment_ID>20240402001</Supplier_Registered_Equipment_ID>
<Supplier_Consignee_ID>56854881001</Supplier_Consignee_ID>
signee_Office_Address>江苏省南京市**区**街道**小区****</Supplier_Consignee_Office_Address>
</BAS_Supplier>
<BAS_Supplier>
<Supplier_Account_ID>S10021000000003LEL</Supplier_Account_ID>
<Supplier_Account_Number>2010315</Supplier_Account_Number>
<Supplier_Account_Name>北京燕山工贸***有限公司</Supplier_Account_Name>
<Supplier_Abbreviation/>
<Supplier_Type_ID>1002A21000000001LAF</Supplier_Type_ID>
<Supplier_Type_Code>20103</Supplier_Type_Code>
<Supplier_Type_Name>关键供应商</Supplier_Type_Name>
<Parent_Supplier_Type_ID/>
<Supplier_Taxpayer_Identification_Number>911101080805452XMA?</Supplier_Taxpayer_Identification_Number>
<Supplier_Address_Country>CN</Supplier_Address_Country>
<Supplier_Address_Province>CN-BJ</Supplier_Address_Province>
<Supplier_Address_City>北京</Supplier_Address_City>
<Supplier_Address_Detailed>顺义区府前中街***16号</Supplier_Address_Detailed>
<Supplier_Address_Physical_Postal_Code>101399</Supplier_Address_Physical_Postal_Code>
ode>

```

```

<Supplier_Office_Address_Country>CN</Supplier_Office_Address_Country>
<Supplier_Office_Address_Province>CN-BJ</Supplier_Office_Address_Province>
<Supplier_Office_Address_City>北京</Supplier_Office_Address_City>
<Supplier_Office_Address_Detailed>无</Supplier_Office_Address_Detailed>
<Supplier_Office_Address_Postal_Code>101399</Supplier_Office_Address_Postal_Code>
<Supplier_Tax_Address_Country>CN</Supplier_Tax_Address_Country>
<Supplier_Tax_Address_Province>CN-BJ</Supplier_Tax_Address_Province>
<Supplier_Tax_Address_City>北京</Supplier_Tax_Address_City>
<Supplier_Tax_Address_Detailed>顺义区府前中街***16号</Supplier_Tax_Address_Detail
ed>
<Supplier_Tax_Address_Postal_Code>101399</Supplier_Tax_Address_Postal_Code>
<Primary_Contact_Name>孟昊</Primary_Contact_Name>
<Primary_Contact_Telephone_Number>010-46546546</Primary_Contact_Telephone_Number>
<Primary_Contact_Email>mengke@ckw.com</Primary_Contact_Email>
<Supplier_Group/>
<Inactive_Date>2023-03-03</Inactive_Date>
<Transaction_Credit_Limit>0</Transaction_Credit_Limit>
<Total_Credit_Limit>0</Total_Credit_Limit>
<Terms_Discount_Percentage>0</Terms_Discount_Percentage>
<Terms_Discount_Days>0</Terms_Discount_Days>
<Terms_Due_Days>30</Terms_Due_Days>
<Created_Date>2014-01-03</Created_Date>
<Created_Time>14:57:44</Created_Time>
<Approved_Date>2014-01-03</Approved_Date>
<Approved_Time>15:27:44</Approved_Time>
<Last_Modified_Date>2014-02-16</Last_Modified_Date>
<Last_Modified_Time>11:27:44</Last_Modified_Time>
<Parent_Supplier_ID>无</Parent_Supplier_ID>
<Corresponding_Customer_ID/>
<Created_User_ID>1003A410000000008YQD</Created_User_ID>
<Approved_User_ID>1003A510000000044MPN</Approved_User_ID>
<Last_Modified_User_ID>1003A510000000044MPN</Last_Modified_User_ID>
<Supplier_Registered_Time>2014-01-31T00:00:00</Supplier_Registered_Time>
<Supplier_Registered_Channel>人工维护</Supplier_Registered_Channel>
<Supplier_Registered_Equipment_ID>20240402002</Supplier_Registered_Equipment_ID>
<Supplier_Consignee_ID>56854881002</Supplier_Consignee_ID>
<Supplier_Consignee_Office_Address>山东省菏泽市**区**街道**小区****</Supplier_Con
signee_Office_Address>
</BAS_Supplier>
<BAS_Supplier>
<Supplier_Account_ID>S100210000000003LEN</Supplier_Account_ID>
<Supplier_Account_Number>2010715</Supplier_Account_Number>
<Supplier_Account_Name>沈阳化工机械***有限公司</Supplier_Account_Name>
<Supplier_Abbreviation/>
<Supplier_Type_ID>1002A210000000003LEG</Supplier_Type_ID>
<Supplier_Type_Code>20107</Supplier_Type_Code>
<Supplier_Type_Name>普通供应商</Supplier_Type_Name>
<Parent_Supplier_Type_ID/>

```

```

    <Supplier_Taxpayer_Identification_Number>91210104MAQ6814000</Supplier_Taxpayer_Id
entification_Number>
    <Supplier_Address_Country>CN</Supplier_Address_Country>
    <Supplier_Address_Province>CN-LN</Supplier_Address_Province>
    <Supplier_Address_City>沈阳</Supplier_Address_City>
    <Supplier_Address_Detailed>浑南区智慧四街***22号</Supplier_Address_Detailed>
    <Supplier_Address_Physical_Postal_Code>110167</Supplier_Address_Physical_Postal_C
ode>
    <Supplier_Office_Address_Country>CN</Supplier_Office_Address_Country>
    <Supplier_Office_Address_Province>CN-LN</Supplier_Office_Address_Province>
    <Supplier_Office_Address_City>沈阳</Supplier_Office_Address_City>
    <Supplier_Office_Address_Detailed>无</Supplier_Office_Address_Detailed>
    <Supplier_Office_Address_Postal_Code>110167</Supplier_Office_Address_Postal_Code>
    <Supplier_Tax_Address_Country>CN</Supplier_Tax_Address_Country>
    <Supplier_Tax_Address_Province>CN-LN</Supplier_Tax_Address_Province>
    <Supplier_Tax_Address_City>沈阳</Supplier_Tax_Address_City>
    <Supplier_Tax_Address_Detailed>浑南区智慧四街***22号</Supplier_Tax_Address_Detail
ed>
    <Supplier_Tax_Address_Postal_Code>110167</Supplier_Tax_Address_Postal_Code>
    <Primary_Contact_Name>李明</Primary_Contact_Name>
    <Primary_Contact_Telephone_Number>024-24764563</Primary_Contact_Telephone_Number>
    <Primary_Contact_Email>ming.li@ccy.com</Primary_Contact_Email>
    <Supplier_Group/>
    <Inactive_Date>2026-02-08</Inactive_Date>
    <Transaction_Credit_Limit>0</Transaction_Credit_Limit>
    <Total_Credit_Limit>0</Total_Credit_Limit>
    <Terms_Discount_Percentage>0</Terms_Discount_Percentage>
    <Terms_Discount_Days>0</Terms_Discount_Days>
    <Terms_Due_Days>30</Terms_Due_Days>
    <Created_Date>2014-01-03</Created_Date>
    <Created_Time>15:00:19</Created_Time>
    <Approved_Date>2014-01-03</Approved_Date>
    <Approved_Time>15:10:19</Approved_Time>
    <Last_Modified_Date>2014-01-12</Last_Modified_Date>
    <Last_Modified_Time>17:10:19</Last_Modified_Time>
    <Parent_Supplier_ID>无</Parent_Supplier_ID>
    <Corresponding_Customer_ID/>
    <Created_User_ID>1003A410000000009NRS</Created_User_ID>
    <Approved_User_ID>1003A510000000044MPN</Approved_User_ID>
    <Last_Modified_User_ID>1003A410000000009NRS</Last_Modified_User_ID>
    <Supplier_Registered_Time>2014-01-31T00:00:00</Supplier_Registered_Time>
    <Supplier_Registered_Channel>人工维护</Supplier_Registered_Channel>
    <Supplier_Registered_Equipment_ID>20240402003</Supplier_Registered_Equipment_ID>
    <Supplier_Consignee_ID>56854881003</Supplier_Consignee_ID>
    <Supplier_Consignee_Office_Address>山西省太原市**区**街道**小区****</Supplier_Con
signee_Office_Address>
</BAS_Supplier>
<BAS_Chart_Of_Accounts>
    <GL_Account_Number>1001</GL_Account_Number>

```

```

<GL_Account_Name>库存现金</GL_Account_Name>
<GL_Account_Description/>
<FS_Caption>货币资金</FS_Caption>
<FS_Caption_Sub_Class/>
<Account_Type>资产</Account_Type>
<Account_Subtype>流动资产</Account_Subtype>
<Account_Hierarchy>01</Account_Hierarchy>
<Balance_Debit_Or_Credit>C</Balance_Debit_Or_Credit>
<Active_Flag>1</Active_Flag>
<Business_Segment_X>03</Business_Segment_X>
<Regulator_Payable_Account_Number>2171</Regulator_Payable_Account_Number>
<Parent_GL_Account_Number>1001</Parent_GL_Account_Number>
</BAS_Chart_Of_Accounts>
<BAS_Chart_Of_Accounts>
  <GL_Account_Number>100102</GL_Account_Number>
  <GL_Account_Name>美元现金</GL_Account_Name>
  <GL_Account_Description/>
  <FS_Caption>货币资金</FS_Caption>
  <FS_Caption_Sub_Class/>
  <Account_Type>资产</Account_Type>
  <Account_Subtype>流动资产</Account_Subtype>
  <Account_Hierarchy>02</Account_Hierarchy>
  <Balance_Debit_Or_Credit>C</Balance_Debit_Or_Credit>
  <Active_Flag>1</Active_Flag>
  <Business_Segment_X>03</Business_Segment_X>
  <Regulator_Payable_Account_Number>2171</Regulator_Payable_Account_Number>
  <Parent_GL_Account_Number>1001</Parent_GL_Account_Number>
</BAS_Chart_Of_Accounts>
<BAS_Chart_Of_Accounts>
  <GL_Account_Number>1002</GL_Account_Number>
  <GL_Account_Name>银行存款</GL_Account_Name>
  <GL_Account_Description/>
  <FS_Caption>货币资金</FS_Caption>
  <FS_Caption_Sub_Class/>
  <Account_Type>资产</Account_Type>
  <Account_Subtype>流动资产</Account_Subtype>
  <Account_Hierarchy>01</Account_Hierarchy>
  <Balance_Debit_Or_Credit>C</Balance_Debit_Or_Credit>
  <Active_Flag>1</Active_Flag>
  <Business_Segment_X>03</Business_Segment_X>
  <Regulator_Payable_Account_Number>2171</Regulator_Payable_Account_Number>
  <Parent_GL_Account_Number>1001</Parent_GL_Account_Number>
</BAS_Chart_Of_Accounts>
<BAS_Chart_Of_Accounts>
  <GL_Account_Number>100201</GL_Account_Number>
  <GL_Account_Name>活期</GL_Account_Name>
  <GL_Account_Description/>
  <FS_Caption>货币资金</FS_Caption>
  <FS_Caption_Sub_Class/>

```



```

<Account_Type>资产</Account_Type>
<Account_Subtype>流动资产</Account_Subtype>
<Account_Hierarchy>02</Account_Hierarchy>
<Balance_Debit_Or_Credit>C</Balance_Debit_Or_Credit>
<Active_Flag>1</Active_Flag>
<Business_Segment_X>03</Business_Segment_X>
<Regulator_Payable_Account_Number>2171</Regulator_Payable_Account_Number>
<Parent_GL_Account_Number>1002</Parent_GL_Account_Number>
</BAS_Chart_Of_Accounts>
<BAS_Chart_Of_Accounts>
  <GL_Account_Number>100202</GL_Account_Number>
  <GL_Account_Name>定期</GL_Account_Name>
  <GL_Account_Description/>
  <FS_Caption>货币资金</FS_Caption>
  <FS_Caption_Sub_Class/>
  <Account_Type>资产</Account_Type>
  <Account_Subtype>流动资产</Account_Subtype>
  <Account_Hierarchy>02</Account_Hierarchy>
  <Balance_Debit_Or_Credit>C</Balance_Debit_Or_Credit>
  <Active_Flag>1</Active_Flag>
  <Business_Segment_X>03</Business_Segment_X>
  <Regulator_Payable_Account_Number>2171</Regulator_Payable_Account_Number>
  <Parent_GL_Account_Number>1002</Parent_GL_Account_Number>
</BAS_Chart_Of_Accounts>
<BAS_Accounting_Period>
  <Fiscal_Year>2013</Fiscal_Year>
  <Accounting_Period>M1</Accounting_Period>
  <Accounting_Period_Beginning_Date>2013-01-01</Accounting_Period_Beginning_Date>
  <Accounting_Period_Ending_Date>2013-01-31</Accounting_Period_Ending_Date>
</BAS_Accounting_Period>
<BAS_Accounting_Period>
  <Fiscal_Year>2013</Fiscal_Year>
  <Accounting_Period>M2</Accounting_Period>
  <Accounting_Period_Beginning_Date>2013-02-01</Accounting_Period_Beginning_Date>
  <Accounting_Period_Ending_Date>2013-02-28</Accounting_Period_Ending_Date>
</BAS_Accounting_Period>
<BAS_Accounting_Period>
  <Fiscal_Year>2013</Fiscal_Year>
  <Accounting_Period>M3</Accounting_Period>
  <Accounting_Period_Beginning_Date>2013-03-01</Accounting_Period_Beginning_Date>
  <Accounting_Period_Ending_Date>2013-03-31</Accounting_Period_Ending_Date>
</BAS_Accounting_Period>
<BAS_Accounting_Period>
  <Fiscal_Year>2013</Fiscal_Year>
  <Accounting_Period>M4</Accounting_Period>
  <Accounting_Period_Beginning_Date>2013-04-01</Accounting_Period_Beginning_Date>
  <Accounting_Period_Ending_Date>2013-04-30</Accounting_Period_Ending_Date>
</BAS_Accounting_Period>
<BAS_JE_Type>

```

```

    <JE_Type_Code>004</JE_Type_Code>
    <JE_Type_Name>现金收入分录</JE_Type_Name>
    <JE_Type_Abbreviation>记</JE_Type_Abbreviation>
    <Active_Flag>1</Active_Flag>
</BAS_JE_Type>
<BAS_JE_Type>
    <JE_Type_Code>005</JE_Type_Code>
    <JE_Type_Name>现金支出分录</JE_Type_Name>
    <JE_Type_Abbreviation>记</JE_Type_Abbreviation>
    <Active_Flag>1</Active_Flag>
</BAS_JE_Type>
<BAS_JE_Type>
    <JE_Type_Code>006</JE_Type_Code>
    <JE_Type_Name>非现金分录</JE_Type_Name>
    <JE_Type_Abbreviation>记</JE_Type_Abbreviation>
    <Active_Flag>1</Active_Flag>
</BAS_JE_Type>
<BAS_Bill>
    <Bill_Type_Code>004</Bill_Type_Code>
    <Bill_Type_Name>银行汇票</Bill_Type_Name>
    <Active_Flag>1</Active_Flag>
</BAS_Bill>
<BAS_Bill>
    <Bill_Type_Code>005</Bill_Type_Code>
    <Bill_Type_Name>本票</Bill_Type_Name>
    <Active_Flag>1</Active_Flag>
</BAS_Bill>
<BAS_Bill>
    <Bill_Type_Code>006</Bill_Type_Code>
    <Bill_Type_Name>支票</Bill_Type_Name>
    <Active_Flag>1</Active_Flag>
</BAS_Bill>
<BAS_Settlement_Method>
    <Settlement_Method_Code>0</Settlement_Method_Code>
    <Settlement_Method_Name>现金</Settlement_Method_Name>
    <Active_Flag>1</Active_Flag>
</BAS_Settlement_Method>
<BAS_Settlement_Method>
    <Settlement_Method_Code>1</Settlement_Method_Code>
    <Settlement_Method_Name>现金支票</Settlement_Method_Name>
    <Active_Flag>1</Active_Flag>
</BAS_Settlement_Method>
<BAS_Settlement_Method>
    <Settlement_Method_Code>2</Settlement_Method_Code>
    <Settlement_Method_Name>转账支票</Settlement_Method_Name>
    <Active_Flag>1</Active_Flag>
</BAS_Settlement_Method>
<BAS_Settlement_Method>
    <Settlement_Method_Code>3</Settlement_Method_Code>

```

```

    <Settlement_Method_Name>网银</Settlement_Method_Name>
    <Active_Flag>1</Active_Flag>
</BAS_Settlement_Method>
<BAS_Settlement_Method>
    <Settlement_Method_Code>4</Settlement_Method_Code>
    <Settlement_Method_Name>电汇</Settlement_Method_Name>
    <Active_Flag>1</Active_Flag>
</BAS_Settlement_Method>
<BAS_Settlement_Method>
    <Settlement_Method_Code>5</Settlement_Method_Code>
    <Settlement_Method_Name>信汇</Settlement_Method_Name>
    <Active_Flag>1</Active_Flag>
</BAS_Settlement_Method>
<BAS_Settlement_Method>
    <Settlement_Method_Code>6</Settlement_Method_Code>
    <Settlement_Method_Name>银行承兑汇票</Settlement_Method_Name>
    <Active_Flag>1</Active_Flag>
</BAS_Settlement_Method>
<BAS_Settlement_Method>
    <Settlement_Method_Code>7</Settlement_Method_Code>
    <Settlement_Method_Name>商业承兑汇票</Settlement_Method_Name>
    <Active_Flag>1</Active_Flag>
</BAS_Settlement_Method>
<BAS_Settlement_Method>
    <Settlement_Method_Code>8</Settlement_Method_Code>
    <Settlement_Method_Name>银行汇票</Settlement_Method_Name>
    <Active_Flag>1</Active_Flag>
</BAS_Settlement_Method>
<BAS_Settlement_Method>
    <Settlement_Method_Code>9</Settlement_Method_Code>
    <Settlement_Method_Name>委托收付款</Settlement_Method_Name>
    <Active_Flag>1</Active_Flag>
</BAS_Settlement_Method>
<BAS_Settlement_Method>
    <Settlement_Method_Code>10</Settlement_Method_Code>
    <Settlement_Method_Name>银行转账</Settlement_Method_Name>
    <Active_Flag>1</Active_Flag>
</BAS_Settlement_Method>
<BAS_Settlement_Method>
    <Settlement_Method_Code>11</Settlement_Method_Code>
    <Settlement_Method_Name>信用证</Settlement_Method_Name>
    <Active_Flag>1</Active_Flag>
</BAS_Settlement_Method>
<BAS_Currency>
    <Currency_Code>CNY</Currency_Code>
    <Currency_Name>人民币</Currency_Name>
    <Minor_Unit/>
    <Active_Flag>1</Active_Flag>
</BAS_Currency>

```

```

<BAS_Currency>
  <Currency_Code>EUR</Currency_Code>
  <Currency_Name>欧元</Currency_Name>
  <Minor_Unit/>
  <Active_Flag>1</Active_Flag>
</BAS_Currency>
<BAS_Currency>
  <Currency_Code>GBP</Currency_Code>
  <Currency_Name>英镑</Currency_Name>
  <Minor_Unit/>
  <Active_Flag>1</Active_Flag>
</BAS_Currency>
<BAS_Currency>
  <Currency_Code>HKD</Currency_Code>
  <Currency_Name>港币</Currency_Name>
  <Minor_Unit/>
  <Active_Flag>1</Active_Flag>
</BAS_Currency>
<BAS_Currency>
  <Currency_Code>JPY</Currency_Code>
  <Currency_Name>日元</Currency_Name>
  <Minor_Unit/>
  <Active_Flag>1</Active_Flag>
</BAS_Currency>
<BAS_Currency>
  <Currency_Code>USD</Currency_Code>
  <Currency_Name>美元</Currency_Name>
  <Minor_Unit/>
  <Active_Flag>1</Active_Flag>
</BAS_Currency>
<BAS_Currency>
  <Currency_Code>MOP</Currency_Code>
  <Currency_Name>澳门币</Currency_Name>
  <Minor_Unit/>
  <Active_Flag>1</Active_Flag>
</BAS_Currency>
<BAS_Currency>
  <Currency_Code>TWD</Currency_Code>
  <Currency_Name>新台币</Currency_Name>
  <Minor_Unit/>
  <Active_Flag>1</Active_Flag>
</BAS_Currency>
<BAS_UOM>
  <UOM_Code>BA</UOM_Code>
  <UOM_Name>把</UOM_Name>
  <UOM_Abbreviation>把</UOM_Abbreviation>
</BAS_UOM>
<BAS_UOM>
  <UOM_Code>BA0</UOM_Code>

```

```

    <UOM_Name>包</UOM_Name>
    <UOM_Abbreviation>包</UOM_Abbreviation>
</BAS_UOM>
<BAS_UOM>
    <UOM_Code>BOX</UOM_Code>
    <UOM_Name>箱</UOM_Name>
    <UOM_Abbreviation>箱</UOM_Abbreviation>
</BAS_UOM>
<BAS_UOM>
    <UOM_Code>CMT</UOM_Code>
    <UOM_Name>厘米</UOM_Name>
    <UOM_Abbreviation>厘米</UOM_Abbreviation>
</BAS_UOM>
<BAS_UOM>
    <UOM_Code>DAY</UOM_Code>
    <UOM_Name>天</UOM_Name>
    <UOM_Abbreviation>天</UOM_Abbreviation>
</BAS_UOM>
<BAS_UOM>
    <UOM_Code>DE</UOM_Code>
    <UOM_Name>度</UOM_Name>
    <UOM_Abbreviation>度</UOM_Abbreviation>
</BAS_UOM>
<BAS_UOM>
    <UOM_Code>DMT</UOM_Code>
    <UOM_Name>分米</UOM_Name>
    <UOM_Abbreviation>分米</UOM_Abbreviation>
</BAS_UOM>
<BAS_UOM>
    <UOM_Code>EA</UOM_Code>
    <UOM_Name>个</UOM_Name>
    <UOM_Abbreviation>个</UOM_Abbreviation>
</BAS_UOM>
<BAS_UOM>
    <UOM_Code>GRM</UOM_Code>
    <UOM_Name>克</UOM_Name>
    <UOM_Abbreviation>克</UOM_Abbreviation>
</BAS_UOM>
<BAS_UOM>
    <UOM_Code>HE</UOM_Code>
    <UOM_Name>盒</UOM_Name>
    <UOM_Abbreviation>盒</UOM_Abbreviation>
</BAS_UOM>
<BAS_UOM>
    <UOM_Code>HUR</UOM_Code>
    <UOM_Name>小时</UOM_Name>
    <UOM_Abbreviation>小时</UOM_Abbreviation>
</BAS_UOM>
<BAS_UOM>

```

```
<UOM_Code>JUAN</UOM_Code>
<UOM_Name>卷</UOM_Name>
<UOM_Abbreviation>卷</UOM_Abbreviation>
</BAS_UOM>
<BAS_UOM>
  <UOM_Code>KE</UOM_Code>
  <UOM_Name>颞</UOM_Name>
  <UOM_Abbreviation>颞</UOM_Abbreviation>
</BAS_UOM>
<BAS_UOM>
  <UOM_Code>KGM</UOM_Code>
  <UOM_Name>千克</UOM_Name>
  <UOM_Abbreviation>千克</UOM_Abbreviation>
</BAS_UOM>
<BAS_UOM>
  <UOM_Code>KMK</UOM_Code>
  <UOM_Name>平方千米</UOM_Name>
  <UOM_Abbreviation>平方千米</UOM_Abbreviation>
</BAS_UOM>
<BAS_UOM>
  <UOM_Code>KMT</UOM_Code>
  <UOM_Name>千米</UOM_Name>
  <UOM_Abbreviation>千米</UOM_Abbreviation>
</BAS_UOM>
<BAS_UOM>
  <UOM_Code>KPA</UOM_Code>
  <UOM_Name>千帕</UOM_Name>
  <UOM_Abbreviation>千帕</UOM_Abbreviation>
</BAS_UOM>
<BAS_UOM>
  <UOM_Code>LIANG</UOM_Code>
  <UOM_Name>辆</UOM_Name>
  <UOM_Abbreviation>辆</UOM_Abbreviation>
</BAS_UOM>
<BAS_UOM>
  <UOM_Code>LTR</UOM_Code>
  <UOM_Name>升</UOM_Name>
  <UOM_Abbreviation>升</UOM_Abbreviation>
</BAS_UOM>
<BAS_UOM>
  <UOM_Code>MIN</UOM_Code>
  <UOM_Name>分</UOM_Name>
  <UOM_Abbreviation>分</UOM_Abbreviation>
</BAS_UOM>
<BAS_UOM>
  <UOM_Code>MKT</UOM_Code>
  <UOM_Name>平方米</UOM_Name>
  <UOM_Abbreviation>平方米</UOM_Abbreviation>
</BAS_UOM>
```

```
<BAS_UOM>
  <UOM_Code>ML</UOM_Code>
  <UOM_Name>毫升</UOM_Name>
  <UOM_Abbreviation>毫升</UOM_Abbreviation>
</BAS_UOM>
<BAS_UOM>
  <UOM_Code>m1m</UOM_Code>
  <UOM_Name>毫升/分</UOM_Name>
  <UOM_Abbreviation>毫升/分</UOM_Abbreviation>
</BAS_UOM>
<BAS_UOM>
  <UOM_Code>MPA</UOM_Code>
  <UOM_Name>兆帕斯卡</UOM_Name>
  <UOM_Abbreviation>兆帕斯卡</UOM_Abbreviation>
</BAS_UOM>
<BAS_UOM>
  <UOM_Code>mph</UOM_Code>
  <UOM_Name>米每秒</UOM_Name>
  <UOM_Abbreviation>米每秒</UOM_Abbreviation>
</BAS_UOM>
<BAS_UOM>
  <UOM_Code>MTQ</UOM_Code>
  <UOM_Name>立方米</UOM_Name>
  <UOM_Abbreviation>立方米</UOM_Abbreviation>
</BAS_UOM>
<BAS_UOM>
  <UOM_Code>MTR</UOM_Code>
  <UOM_Name>米</UOM_Name>
  <UOM_Abbreviation>米</UOM_Abbreviation>
</BAS_UOM>
<BAS_UOM>
  <UOM_Code>OU</UOM_Code>
  <UOM_Name>欧姆</UOM_Name>
  <UOM_Abbreviation>欧姆</UOM_Abbreviation>
</BAS_UOM>
<BAS_UOM>
  <UOM_Code>PCS</UOM_Code>
  <UOM_Name>PCS</UOM_Name>
  <UOM_Abbreviation>PCS</UOM_Abbreviation>
</BAS_UOM>
<BAS_UOM>
  <UOM_Code>PIC</UOM_Code>
  <UOM_Name>只</UOM_Name>
  <UOM_Abbreviation>只</UOM_Abbreviation>
</BAS_UOM>
<BAS_UOM>
  <UOM_Code>RPM</UOM_Code>
  <UOM_Name>转每分</UOM_Name>
  <UOM_Abbreviation>转每分</UOM_Abbreviation>
```

```

</BAS_UOM>
<BAS_UOM>
  <UOM_Code>SEC</UOM_Code>
  <UOM_Name>秒</UOM_Name>
  <UOM_Abbreviation>秒</UOM_Abbreviation>
</BAS_UOM>
<BAS_UOM>
  <UOM_Code>T</UOM_Code>
  <UOM_Name>桶</UOM_Name>
  <UOM_Abbreviation>桶</UOM_Abbreviation>
</BAS_UOM>
<BAS_UOM>
  <UOM_Code>TAI</UOM_Code>
  <UOM_Name>台</UOM_Name>
  <UOM_Abbreviation>台</UOM_Abbreviation>
</BAS_UOM>
<BAS_UOM>
  <UOM_Code>TAO</UOM_Code>
  <UOM_Name>套</UOM_Name>
  <UOM_Abbreviation>套</UOM_Abbreviation>
</BAS_UOM>
<BAS_UOM>
  <UOM_Code>TIAO</UOM_Code>
  <UOM_Name>条</UOM_Name>
  <UOM_Abbreviation>条</UOM_Abbreviation>
</BAS_UOM>
<BAS_UOM>
  <UOM_Code>TNE</UOM_Code>
  <UOM_Name>吨</UOM_Name>
  <UOM_Abbreviation>吨</UOM_Abbreviation>
</BAS_UOM>
<BAS_UOM>
  <UOM_Code>V</UOM_Code>
  <UOM_Name>伏特</UOM_Name>
  <UOM_Abbreviation>伏特</UOM_Abbreviation>
</BAS_UOM>
<BAS_UOM>
  <UOM_Code>ZHI</UOM_Code>
  <UOM_Name>支</UOM_Name>
  <UOM_Abbreviation>支</UOM_Abbreviation>
</BAS_UOM>
<BAS_Payment_Term>
  <Payment_Term_Code>SKTJ20120316001</Payment_Term_Code>
  <Payment_Term_Name>月结25日</Payment_Term_Name>
  <Payment_Term_Line_Number>1</Payment_Term_Line_Number>
  <Payment_Term_Line_Description>每月25日结款</Payment_Term_Line_Description>
  <Active_Flag>1</Active_Flag>
</BAS_Payment_Term>
<BAS_Payment_Term>

```



```

<Payment_Term_Code>SKTJ20120316002</Payment_Term_Code>
<Payment_Term_Name>月结20日</Payment_Term_Name>
<Payment_Term_Line_Number>1</Payment_Term_Line_Number>
<Payment_Term_Line_Description>每月20日结款</Payment_Term_Line_Description>
<Active_Flag>1</Active_Flag>
</BAS_Payment_Term>
<BAS_Project>
  <Project_ID>P1002A210000000003XVE</Project_ID>
  <Project_Code>IP01</Project_Code>
  <Project_Name>磷酸二胺生产线扩建工程</Project_Name>
  <Project_Beginning_Date>2014-01-02</Project_Beginning_Date>
  <Project_Ending_Date>2014-02-28</Project_Ending_Date>
  <Project_Leader/>
  <Project_Responsible_Department>市场部</Project_Responsible_Department>
  <Customer_ID>C1004100000000017DL</Customer_ID>
</BAS_Project>
<BAS_Project>
  <Project_ID>P1003A410000000004K8Y</Project_ID>
  <Project_Code>PM201401110001</Project_Code>
  <Project_Name>显示屏生产线</Project_Name>
  <Project_Beginning_Date>2014-01-01</Project_Beginning_Date>
  <Project_Ending_Date>2014-03-31</Project_Ending_Date>
  <Project_Leader/>
  <Project_Responsible_Department>市场部</Project_Responsible_Department>
  <Customer_ID>C100410000000001ADD</Customer_ID>
</BAS_Project>
<BAS_Bank_Account>
  <Bank_Account_Number>755903857210901</Bank_Account_Number>
  <Bank_Name>招商银行</Bank_Name>
  <Bank_Account_Name>李*</Bank_Account_Name>
  <Bank_Code>02</Bank_Code>
  <Bank_Account_Type>招商银行</Bank_Account_Type>
  <Branch_Code>2012023</Branch_Code>
  <Branch_Name>招商银行北京分行</Branch_Name>
  <Branch_Country>CN</Branch_Country>
  <Branch_Region>CN-BJ</Branch_Region>
  <Business_Segment_X>04</Business_Segment_X>
</BAS_Bank_Account>
<BAS_Tax_Regulatory>
  <Regulator_Code>111110100</Regulator_Code>
  <Regulator_Country>CN</Regulator_Country>
  <Regulator_Region>CN-BJ</Regulator_Region>
  <Regulator_Name>北京市***国家税务总局</Regulator_Name>
  <Regulator_Role>中央</Regulator_Role>
  <Regulator_ID>0001</Regulator_ID>
  <Regulator_Active_Flag>1</Regulator_Active_Flag>
  <Regulator_Accrual_Account_Number>2221</Regulator_Accrual_Account_Number>
  <Regulator_Expense_Account_Number>2221</Regulator_Expense_Account_Number>
  <Regulator_Reporting_Organization>04</Regulator_Reporting_Organization>

```

```

    <Regulator_Payable_Account_Number>2221</Regulator_Payable_Account_Number>
  </BAS_Tax_Regulatory>
  <BAS_Tax>
    <Tax_Type_Code>ZERO</Tax_Type_Code>
    <Tax_Name>零税率税码</Tax_Name>
    <Tax_Type_Description>无</Tax_Type_Description>
    <Tax_Code_Description>无</Tax_Code_Description>
    <Tax_Percentage>0</Tax_Percentage>
    <Business_Segment_X>04</Business_Segment_X>
    <Regulator_Code>111110100</Regulator_Code>
  </BAS_Tax>
  <BAS_Tax>
    <Tax_Type_Code>CN01</Tax_Type_Code>
    <Tax_Name>一般纳税人货物增值税（17%）</Tax_Name>
    <Tax_Type_Description>无</Tax_Type_Description>
    <Tax_Code_Description>无</Tax_Code_Description>
    <Tax_Percentage>0.17</Tax_Percentage>
    <Business_Segment_X>04</Business_Segment_X>
    <Regulator_Code>111110100</Regulator_Code>
  </BAS_Tax>
  <BAS_Tax>
    <Tax_Type_Code>CN02</Tax_Type_Code>
    <Tax_Name>民生货物优惠税率（13%）</Tax_Name>
    <Tax_Type_Description>无</Tax_Type_Description>
    <Tax_Code_Description>无</Tax_Code_Description>
    <Tax_Percentage>0.13</Tax_Percentage>
    <Business_Segment_X>09</Business_Segment_X>
    <Regulator_Code>111110100</Regulator_Code>
  </BAS_Tax>
  <BAS_Tax>
    <Tax_Type_Code>CN03</Tax_Type_Code>
    <Tax_Name>零税率税目</Tax_Name>
    <Tax_Type_Description>无</Tax_Type_Description>
    <Tax_Code_Description>无</Tax_Code_Description>
    <Tax_Percentage>0</Tax_Percentage>
    <Business_Segment_X>09</Business_Segment_X>
    <Regulator_Code>111110100</Regulator_Code>
  </BAS_Tax>
  <BAS_Tax>
    <Tax_Type_Code>CN04</Tax_Type_Code>
    <Tax_Name>一般货物出口增值税</Tax_Name>
    <Tax_Type_Description>无</Tax_Type_Description>
    <Tax_Code_Description>无</Tax_Code_Description>
    <Tax_Percentage>0.15</Tax_Percentage>
    <Business_Segment_X>09</Business_Segment_X>
    <Regulator_Code>111110100</Regulator_Code>
  </BAS_Tax>
  <BAS_Profile>
    <Profile_Number>T2005</Profile_Number>

```

```

<Profile_Name>天海***区域公司-天海账簿体系</Profile_Name>
<Developer_Name/>
<Software_Name/>
<Software_Version/>
<Standard_Version/>
<Time_Zone>+08:00</Time_Zone>
<Industry_ID>020</Industry_ID>
<Industry>化学</Industry>
<Accounting_Entity/>
<Organization_Code>T200503-TH01</Organization_Code>
<Accounting_Entity_Nature_ID>QY001</Accounting_Entity_Nature_ID>
<Accounting_Entity_Nature>企业单位</Accounting_Entity_Nature>
<Extracted_Date>2021-09-15</Extracted_Date>
<Functional_Currency_Code>CNY</Functional_Currency_Code>
<Business_Segment_X>04</Business_Segment_X>
<Fiscal_Year>2021</Fiscal_Year>
</BAS_Profile>
<BAS_Profile>
  <Profile_Number>T20</Profile_Number>
  <Profile_Name>天海***化工有限责任公司-天海账簿体系</Profile_Name>
  <Developer_Name/>
  <Software_Name/>
  <Software_Version/>
  <Standard_Version/>
  <Time_Zone>+08:00</Time_Zone>
  <Industry_ID>020</Industry_ID>
  <Industry>化学</Industry>
  <Accounting_Entity/>
  <Organization_Code>T20-TH01</Organization_Code>
  <Accounting_Entity_Nature_ID>QY001</Accounting_Entity_Nature_ID>
  <Accounting_Entity_Nature>企业单位</Accounting_Entity_Nature>
  <Extracted_Date>2021-09-16</Extracted_Date>
  <Functional_Currency_Code>CNY</Functional_Currency_Code>
  <Business_Segment_X>04</Business_Segment_X>
  <Fiscal_Year>2022</Fiscal_Year>
</BAS_Profile>
<BAS_Profile>
  <Profile_Number>T2004</Profile_Number>
  <Profile_Name>天海***世纪化工有限公司-天海账簿体系</Profile_Name>
  <Developer_Name/>
  <Software_Name/>
  <Software_Version/>
  <Standard_Version/>
  <Time_Zone>+08:00</Time_Zone>
  <Industry_ID>020</Industry_ID>
  <Industry>化学</Industry>
  <Accounting_Entity/>
  <Organization_Code>T2004-TH01</Organization_Code>
  <Accounting_Entity_Nature_ID>QY001</Accounting_Entity_Nature_ID>

```

```

<Accounting_Entity_Nature>企业单位</Accounting_Entity_Nature>
<Extracted_Date>2021-09-17</Extracted_Date>
<Functional_Currency_Code>CNY</Functional_Currency_Code>
<Business_Segment_X>09</Business_Segment_X>
<Fiscal_Year>2023</Fiscal_Year>
</BAS_Profile>
<BAS_Product>
  <Product_ID>PD1002A21008PI</Product_ID>
  <Product_Type_ID>MTONY</Product_Type_ID>
  <Product_Type_Code>304</Product_Type_Code>
  <Product_Type_Name>磷硫化工产品</Product_Type_Name>
  <Parent_Product_Type_ID>MTNY</Parent_Product_Type_ID>
  <Product_Code>304004</Product_Code>
  <Product_Name>硫酸</Product_Name>
  <Product_Type_Description>无</Product_Type_Description>
  <Out_Of_Service_Flag>0</Out_Of_Service_Flag>
  <Out_Of_Service_Date>2025-07-08</Out_Of_Service_Date>
  <Product_Source_Category>生产</Product_Source_Category>
  <Lot_Management_Flag>1</Lot_Management_Flag>
  <Serial_Number_Management_Flag>1</Serial_Number_Management_Flag>
  <Inventory_List_Price>5000</Inventory_List_Price>
  <Inventory_Cost_Method/>
  <Inventory_Cost_Method_Description>无</Inventory_Cost_Method_Description>
  <Basic_UOM_Code>T</Basic_UOM_Code>
  <Inventory_UOM_Code>T</Inventory_UOM_Code>
  <Inventory_Costing_UOM_Code>T</Inventory_Costing_UOM_Code>
  <UOM_Code>T</UOM_Code>
  <Business_Segment_X>04</Business_Segment_X>
</BAS_Product>
<BAS_Product>
  <Product_ID>PD1003A5143PIF</Product_ID>
  <Product_Type_ID>MT09A</Product_Type_ID>
  <Product_Type_Code>101</Product_Type_Code>
  <Product_Type_Name>办公设备</Product_Type_Name>
  <Parent_Product_Type_ID>MT9A</Parent_Product_Type_ID>
  <Product_Code>101006</Product_Code>
  <Product_Name>投影仪</Product_Name>
  <Product_Type_Description>无</Product_Type_Description>
  <Out_Of_Service_Flag>0</Out_Of_Service_Flag>
  <Out_Of_Service_Date>2025-07-08</Out_Of_Service_Date>
  <Product_Source_Category>生产</Product_Source_Category>
  <Lot_Management_Flag>1</Lot_Management_Flag>
  <Serial_Number_Management_Flag>1</Serial_Number_Management_Flag>
  <Inventory_List_Price>2000</Inventory_List_Price>
  <Inventory_Cost_Method/>
  <Inventory_Cost_Method_Description>无</Inventory_Cost_Method_Description>
  <Basic_UOM_Code>MPA</Basic_UOM_Code>
  <Inventory_UOM_Code>MPA</Inventory_UOM_Code>
  <Inventory_Costing_UOM_Code>MPA</Inventory_Costing_UOM_Code>

```

```

    <UOM_Code>MPA</UOM_Code>
    <Business_Segment_X>04</Business_Segment_X>
</BAS_Product>
<BAS_Product>
    <Product_ID>PD1003A5144SB3</Product_ID>
    <Product_Type_ID>MTON6</Product_Type_ID>
    <Product_Type_Code>411</Product_Type_Code>
    <Product_Type_Name>修理用备件</Product_Type_Name>
    <Parent_Product_Type_ID>MTN6</Parent_Product_Type_ID>
    <Product_Code>41106</Product_Code>
    <Product_Name>皮带</Product_Name>
    <Product_Type_Description>无</Product_Type_Description>
    <Out_Of_Service_Flag>0</Out_Of_Service_Flag>
    <Out_Of_Service_Date>2025-07-08</Out_Of_Service_Date>
    <Product_Source_Category>生产</Product_Source_Category>
    <Lot_Management_Flag>1</Lot_Management_Flag>
    <Serial_Number_Management_Flag>1</Serial_Number_Management_Flag>
    <Inventory_List_Price>20</Inventory_List_Price>
    <Inventory_Cost_Method/>
    <Inventory_Cost_Method_Description>无</Inventory_Cost_Method_Description>
    <Basic_UOM_Code>RPM</Basic_UOM_Code>
    <Inventory_UOM_Code>RPM</Inventory_UOM_Code>
    <Inventory_Costing_UOM_Code>RPM</Inventory_Costing_UOM_Code>
    <UOM_Code>RPM</UOM_Code>
    <Business_Segment_X>09</Business_Segment_X>
</BAS_Product>
<BAS_Warehouse>
    <Location_ID>WH1003A510000000043KOM</Location_ID>
    <Location_Code>AK04</Location_Code>
    <Location_Name>生产设备仓</Location_Name>
    <Location_Address>江苏省南京市秦淮区龙蟠南路***号</Location_Address>
    <Location_Acquisition_Method/>
    <Location_Storage_Capacity/>
    <Business_Segment_X>04</Business_Segment_X>
</BAS_Warehouse>
<BAS_Warehouse>
    <Location_ID>WH1002A210000000001P2V</Location_ID>
    <Location_Code>1013</Location_Code>
    <Location_Name>资产设备仓</Location_Name>
    <Location_Address>六盘水市钟山区水西路***号</Location_Address>
    <Location_Acquisition_Method/>
    <Location_Storage_Capacity/>
    <Business_Segment_X>04</Business_Segment_X>
</BAS_Warehouse>
<BAS_Warehouse>
    <Location_ID>WH1002A210000000001YYX</Location_ID>
    <Location_Code>TH001</Location_Code>
    <Location_Name>维修备件库</Location_Name>
    <Location_Address>呼和浩特市赛罕区滨河南路***号</Location_Address>

```

```

    <Location_Acquisition_Method/>
    <Location_Storage_Capacity/>
    <Business_Segment_X>04</Business_Segment_X>
</BAS_Warehouse>
<BAS_Warehouse>
    <Location_ID>WH1002A210000000046D9</Location_ID>
    <Location_Code>1015</Location_Code>
    <Location_Name>工程物资库</Location_Name>
    <Location_Address>四川省达州市通川区朝阳西路***号</Location_Address>
    <Location_Acquisition_Method/>
    <Location_Storage_Capacity/>
    <Business_Segment_X>09</Business_Segment_X>
</BAS_Warehouse>
<BAS_Customized_Account_Segment>
    <Customized_ACC_Segment_Code>area</Customized_ACC_Segment_Code>
    <Customized_ACC_Segment_Name>区域</Customized_ACC_Segment_Name>
    <Customized_ACC_Description>销售区域</Customized_ACC_Description>
    <Customized_ACC_Encoding_Rule>按两位数字进行编码</Customized_ACC_Encoding_Rule>
    <Hierarchy_Flag>0</Hierarchy_Flag>
    <Active_Flag>1</Active_Flag>
</BAS_Customized_Account_Segment>
<BAS_Customized_Account_Value>
    <Customized_ACC_Value_Code>01</Customized_ACC_Value_Code>
    <Customized_ACC_Value_Name>东部销售区域</Customized_ACC_Value_Name>
    <Customized_ACC_Value_Description>东部六省一市销售区域</Customized_ACC_Value_Desc
ription>
    <Customized_ACC_Value_Hierarchy>1</Customized_ACC_Value_Hierarchy>
    <Parent_ACC_Value_Code/>
    <Customized_ACC_Segment_Code>area</Customized_ACC_Segment_Code>
</BAS_Customized_Account_Value>
<BAS_Member>
    <Member_ID>20240424001</Member_ID>
    <Member_Name>范**</Member_Name>
    <Member_Nickname>哼哼</Member_Nickname>
    <Member_Active_Status>1</Member_Active_Status>
    <Member_Contact_Telephone_Number>131****4802</Member_Contact_Telephone_Number>
    <Member_Contact_Email>fan_***@163.com</Member_Contact_Email>
    <Member_Type_Name>普通</Member_Type_Name>
    <Member_Point>10000</Member_Point>
    <Customer_ID>20240425001</Customer_ID>
</BAS_Member>
<BAS_Member>
    <Member_ID>20240424002</Member_ID>
    <Member_Name>牛**</Member_Name>
    <Member_Nickname>木头</Member_Nickname>
    <Member_Active_Status>1</Member_Active_Status>
    <Member_Contact_Telephone_Number>181****5975</Member_Contact_Telephone_Number>
    <Member_Contact_Email>niu_***@163.com</Member_Contact_Email>
    <Member_Type_Name>高级</Member_Type_Name>

```

```

    <Member_Point>30000</Member_Point>
    <Customer_ID>20240425002</Customer_ID>
</BAS_Member>
<BAS_Member>
    <Member_ID>20240424003</Member_ID>
    <Member_Name>潘**</Member_Name>
    <Member_Nickname>旺旺</Member_Nickname>
    <Member_Active_Status>0</Member_Active_Status>
    <Member_Contact_Telephone_Number>151***6809</Member_Contact_Telephone_Number>
    <Member_Contact_Email>pan_***@163.com</Member_Contact_Email>
    <Member_Type_Name>VIP</Member_Type_Name>
    <Member_Point>50000</Member_Point>
    <Customer_ID>20240425003</Customer_ID>
</BAS_Member>
<BAS_Store>
    <Store_ID>76543979</Store_ID>
    <Store_Active_Status>1</Store_Active_Status>
    <Store_Name>宝贝哼哼***旗舰店</Store_Name>
    <Store_Contact_Telephone_Number>010-7557****</Store_Contact_Telephone_Number>
    <Parent_Company_Name>北京如意****有限公司</Parent_Company_Name>
    <Store_Platform>淘宝</Store_Platform>
    <Store_Address_Country>CHN</Store_Address_Country>
    <Store_Address_Province>CHN-BJ</Store_Address_Province>
    <Store_Address_City>北京市</Store_Address_City>
    <Store_Address_District>昌平区</Store_Address_District>
    <Store_Address_Township>凤山东路****</Store_Address_Township>
    <Store_Street_Address>玖耀里****</Store_Street_Address>
    <Store_Address_Physical_Postal_Code>10**00</Store_Address_Physical_Postal_Code>
    <Store_Type>直营</Store_Type>
</BAS_Store>
<BAS_Store>
    <Store_ID>47974326</Store_ID>
    <Store_Active_Status>1</Store_Active_Status>
    <Store_Name>嘟嘟***旗舰店</Store_Name>
    <Store_Contact_Telephone_Number>0371-6389****</Store_Contact_Telephone_Number>
    <Parent_Company_Name>郑州商贸****有限公司</Parent_Company_Name>
    <Store_Platform>淘宝</Store_Platform>
    <Store_Address_Country>CHN</Store_Address_Country>
    <Store_Address_Province>CHN-HA</Store_Address_Province>
    <Store_Address_City>郑州市</Store_Address_City>
    <Store_Address_District>二七区</Store_Address_District>
    <Store_Address_Township>紫荆山路****</Store_Address_Township>
    <Store_Street_Address>金茂大厦****</Store_Street_Address>
    <Store_Address_Physical_Postal_Code>45**00</Store_Address_Physical_Postal_Code>
    <Store_Type>加盟</Store_Type>
</BAS_Store>
<BAS_Store>
    <Store_ID>87529708</Store_ID>
    <Store_Active_Status>0</Store_Active_Status>

```

```

    <Store_Name>妃子笑笑**童装店</Store_Name>
    <Store_Contact_Telephone_Number>010-3489****</Store_Contact_Telephone_Number>
    <Parent_Company_Name>北京阳光****有限公司</Parent_Company_Name>
    <Store_Platform>拼多多</Store_Platform>
    <Store_Address_Country>CHN</Store_Address_Country>
    <Store_Address_Province>CHN-BJ</Store_Address_Province>
    <Store_Address_City>北京市</Store_Address_City>
    <Store_Address_District>海淀区</Store_Address_District>
    <Store_Address_Township>金沟河东路****</Store_Address_Township>
    <Store_Street_Address>万达****</Store_Street_Address>
    <Store_Address_Physical_Postal_Code>10**00</Store_Address_Physical_Postal_Code>
    <Store_Type>直营</Store_Type>
  </BAS_Store>
  <BAS_Consignee>
    <Consignee_ID>98763456001</Consignee_ID>
    <Consignee_Name>陈**</Consignee_Name>
    <Consignee_Nickname>呵呵**</Consignee_Nickname>
    <Consignee_Contact_Telephone_Number>189****8795</Consignee_Contact_Telephone_Numb
er>
    <Consignee_Contact_Email>chen_***@163.com</Consignee_Contact_Email>
    <Consignee_Delivery_Address>江苏省常州市**区**街道**小区****</Consignee_Delivery_
Address>
    <Consignee_Postal_Code>21**00</Consignee_Postal_Code>
  </BAS_Consignee>
  <BAS_Consignee>
    <Consignee_ID>98763456002</Consignee_ID>
    <Consignee_Name>王**</Consignee_Name>
    <Consignee_Nickname>阳光**</Consignee_Nickname>
    <Consignee_Contact_Telephone_Number>131****4567</Consignee_Contact_Telephone_Numb
er>
    <Consignee_Contact_Email>wang_***@163.com</Consignee_Contact_Email>
    <Consignee_Delivery_Address>山东省淄博市**区**街道**小区****</Consignee_Delivery_
Address>
    <Consignee_Postal_Code>25**00</Consignee_Postal_Code>
  </BAS_Consignee>
  <BAS_Consignee>
    <Consignee_ID>98763456003</Consignee_ID>
    <Consignee_Name>赵**</Consignee_Name>
    <Consignee_Nickname>雨航**</Consignee_Nickname>
    <Consignee_Contact_Telephone_Number>132****4598</Consignee_Contact_Telephone_Numb
er>
    <Consignee_Contact_Email>zha_***@163.com</Consignee_Contact_Email>
    <Consignee_Delivery_Address>山西省临沂市**区**街道**小区****</Consignee_Delivery_
Address>
    <Consignee_Postal_Code>03**00</Consignee_Postal_Code>
  </BAS_Consignee>
</ECBAS>

```

B.2 销售


```

<?xml version="1.0" encoding="UTF-8"?>
<ECSALE xmlns="https://www.cicpa.org.cn/2024/audit_data/XMLSchema/ECSALE"
xmlns:xsi="http://www.w3.org/2001/XMLSchema-instance"
xsi:schemaLocation="https://www.cicpa.org.cn/2024/audit_data/XMLSchema/ECSALE ECSALE.xsd"
">
  <Sales_Contract>
    <Sales_Contract_ID>1003A41000000001MKOQ</Sales_Contract_ID>
    <Sales_Contract_Number>2014001</Sales_Contract_Number>
    <Contract_Type_Name>合同2014001</Contract_Type_Name>
    <Contract_Beginning_Date>2014-01-06</Contract_Beginning_Date>
    <Contract_Ending_Date>2014-04-30</Contract_Ending_Date>
    <Contract_Revising_Date>2014-03-10</Contract_Revising_Date>
    <Customer_ID>C1004100000000017DL</Customer_ID>
    <Sales_Organization_Code>T3007</Sales_Organization_Code>
    <Salesperson_ID>1003A510000000044TSA</Salesperson_ID>
    <Settlement_Method_Code>10</Settlement_Method_Code>
    <Payment_Term_Code>SKTJ20120316001</Payment_Term_Code>
    <Contract_Transaction_CUR_Code>CNY</Contract_Transaction_CUR_Code>
    <Created_Date>2014-02-17</Created_Date>
    <Status>生效</Status>
    <Remarks>无</Remarks>
    <Created_User_ID>1003A21000000000000KV</Created_User_ID>
    <Approved_User_ID>1003A21000000000000KV</Approved_User_ID>
    <Business_Segment_X>0403</Business_Segment_X>
  </Sales_Contract>
  <Sales_Contract>
    <Sales_Contract_ID>1003A510000000044TZ0</Sales_Contract_ID>
    <Sales_Contract_Number>Z220140204000000003</Sales_Contract_Number>
    <Contract_Type_Name>合同20140121</Contract_Type_Name>
    <Contract_Beginning_Date>2014-01-21</Contract_Beginning_Date>
    <Contract_Ending_Date>2014-05-01</Contract_Ending_Date>
    <Contract_Revising_Date>2014-03-10</Contract_Revising_Date>
    <Customer_ID>C1004100000000001ADD</Customer_ID>
    <Sales_Organization_Code>T3007</Sales_Organization_Code>
    <Salesperson_ID>1003A41000000000014AH</Salesperson_ID>
    <Settlement_Method_Code>2</Settlement_Method_Code>
    <Payment_Term_Code>SKTJ20120316002</Payment_Term_Code>
    <Contract_Transaction_CUR_Code>CNY</Contract_Transaction_CUR_Code>
    <Created_Date>2014-02-21</Created_Date>
    <Status>生效</Status>
    <Remarks>无</Remarks>
    <Created_User_ID>1003A4100000000029BP</Created_User_ID>
    <Approved_User_ID>1002A210000000001N02</Approved_User_ID>
    <Business_Segment_X>0401</Business_Segment_X>
  </Sales_Contract>
  <Sales_Contract_Details>
    <Sales_Contract_ID>1003A41000000001MKOQ</Sales_Contract_ID>
    <Sales_Contract_Line_ID>SCL1000000001MKOS</Sales_Contract_Line_ID>
    <Sales_Contract_Line_Number>10</Sales_Contract_Line_Number>

```

```

<Settlement_Organization_Code>T3007</Settlement_Organization_Code>
<Dispatch_Organization_Code>T3001</Dispatch_Organization_Code>
<Product_ID>1003A2100000000000B0</Product_ID>
<Contract_Quantity>500</Contract_Quantity>
<Sales_UOM_Code>PCS</Sales_UOM_Code>
<Tax_Exclude_Unit_Price>589</Tax_Exclude_Unit_Price>
<Tax_Include_Unit_Price>689.13</Tax_Include_Unit_Price>
<Tax_Exclude_Amount>294500</Tax_Exclude_Amount>
<Tax_Include_Amount>344565</Tax_Include_Amount>
<Tax_Type_Code>CN02</Tax_Type_Code>
<Tax_Transaction_Amount>50065</Tax_Transaction_Amount>
<Due_Date>2021-03-31</Due_Date>
<Status>生效</Status>
<Business_Segment_X>0403</Business_Segment_X>
</Sales_Contract_Details>
<Sales_Contract_Details>
  <Sales_Contract_ID>1003A510000000044TZ0</Sales_Contract_ID>
  <Sales_Contract_Line_ID>SCL10000000044TZS</Sales_Contract_Line_ID>
  <Sales_Contract_Line_Number>10</Sales_Contract_Line_Number>
  <Settlement_Organization_Code>T3006</Settlement_Organization_Code>
  <Dispatch_Organization_Code>T3002</Dispatch_Organization_Code>
  <Product_ID>1003A510000000044TF0</Product_ID>
  <Contract_Quantity>98</Contract_Quantity>
  <Sales_UOM_Code>EA</Sales_UOM_Code>
  <Tax_Exclude_Unit_Price>480</Tax_Exclude_Unit_Price>
  <Tax_Include_Unit_Price>561.6</Tax_Include_Unit_Price>
  <Tax_Exclude_Amount>168000</Tax_Exclude_Amount>
  <Tax_Include_Amount>196560</Tax_Include_Amount>
  <Tax_Type_Code>CN02</Tax_Type_Code>
  <Tax_Transaction_Amount>28560</Tax_Transaction_Amount>
  <Due_Date>2021-03-31</Due_Date>
  <Status>生效</Status>
  <Business_Segment_X>0401</Business_Segment_X>
</Sales_Contract_Details>
<Sales_Order>
  <Sales_Order_ID>1003A910000000046VBG</Sales_Order_ID>
  <Sales_Order_Number>CD2014022700000035</Sales_Order_Number>
  <Fiscal_Year>2014</Fiscal_Year>
  <Accounting_Period>2</Accounting_Period>
  <Sales_Order_Type_Name>普通-模组（半成品）销售</Sales_Order_Type_Name>
  <Sales_Order_Date>2014-02-12</Sales_Order_Date>
  <Sales_Organization_Code>T300502</Sales_Organization_Code>
  <Salesperson_ID>1003A9100000000477I6</Salesperson_ID>
  <Customer_ID>C1004100000000017DL</Customer_ID>
  <Settlement_Method_Code>11</Settlement_Method_Code>
  <Payment_Term_Code>SKTJ20120316001</Payment_Term_Code>
  <Order_Transaction_Amount>294372</Order_Transaction_Amount>
  <Order_Transaction_CUR_Code>CNY</Order_Transaction_CUR_Code>
  <Created_User_ID>1003A9100000000477I6</Created_User_ID>

```

```

<Created_Date>2014-02-27</Created_Date>
<Created_Time>19:20:02</Created_Time>
<Approved_User_ID>1003A41000000008X6T</Approved_User_ID>
<Approved_Date>2014-02-27</Approved_Date>
<Approved_Time>20:02:36</Approved_Time>
<Last_Modified_User_ID>1003A41000000008X6T</Last_Modified_User_ID>
<Last_Modified_Date>2014-02-27</Last_Modified_Date>
<Last_Modified_Time>18:02:36</Last_Modified_Time>
<Status>审批</Status>
<Remarks>无</Remarks>
<Business_Segment_X>09</Business_Segment_X>
<Buyer_Flag>增</Buyer_Flag>
<Consignee_ID>56854561001</Consignee_ID>
<E-commerce_Order_Number>3859136534918503301</E-commerce_Order_Number>
<Customer_Internal_Order_Number>4859136534918503301</Customer_Internal_Order_Numb
er>
<Platform_Sales_Order_ID>5859136534918503301</Platform_Sales_Order_ID>
<Platform_Sales_Order_Time>2014-02-12T09:35:45</Platform_Sales_Order_Time>
<Platform_Sales_Order_Remarks>无</Platform_Sales_Order_Remarks>
<Platform_Sales_Order_Transaction_Amount>10000</Platform_Sales_Order_Transaction_
Amount>
<Platform_Sales_Order_CUR_Code>CNY</Platform_Sales_Order_CUR_Code>
<COD_ID>20240405001</COD_ID>
<COD_Service_Charge>10</COD_Service_Charge>
<Marketing_ID>20241010001</Marketing_ID>
<Coupon_ID>20240910001</Coupon_ID>
<Store_ID>20240406001</Store_ID>
<Refund_Reason/>
</Sales_Order>
<Sales_Order>
<Sales_Order_ID>1003A9100000000460WP</Sales_Order_ID>
<Sales_Order_Number>CD2014022700000038</Sales_Order_Number>
<Fiscal_Year>2014</Fiscal_Year>
<Accounting_Period>2</Accounting_Period>
<Sales_Order_Type_Name>普通-电子屏定制销售</Sales_Order_Type_Name>
<Sales_Order_Date>2014-02-15</Sales_Order_Date>
<Sales_Organization_Code>T300502</Sales_Organization_Code>
<Salesperson_ID>1003A510000000044MPN</Salesperson_ID>
<Customer_ID>C100410000000001ADD</Customer_ID>
<Settlement_Method_Code>10</Settlement_Method_Code>
<Payment_Term_Code>SKTJ20120316002</Payment_Term_Code>
<Order_Transaction_Amount>192500</Order_Transaction_Amount>
<Order_Transaction_CUR_Code>CNY</Order_Transaction_CUR_Code>
<Created_User_ID>1003A510000000044MPN</Created_User_ID>
<Created_Date>2014-02-27</Created_Date>
<Created_Time>19:18:56</Created_Time>
<Approved_User_ID>1003A41000000008YQD</Approved_User_ID>
<Approved_Date>2014-02-27</Approved_Date>
<Approved_Time>19:19:29</Approved_Time>

```

```

<Last_Modified_User_ID>1003A410000000008YQD</Last_Modified_User_ID>
<Last_Modified_Date>2014-02-27</Last_Modified_Date>
<Last_Modified_Time>19:19:29</Last_Modified_Time>
<Status>审批</Status>
<Remarks>无</Remarks>
<Business_Segment_X>09</Business_Segment_X>
<Buyer_Flag>增</Buyer_Flag>
<Consignee_ID>56854561002</Consignee_ID>
<E-commerce_Order_Number>3859136534918503302</E-commerce_Order_Number>
<Customer_Internal_Order_Number>4859136534918503302</Customer_Internal_Order_Numb
er>
<Platform_Sales_Order_ID>5859136534918503302</Platform_Sales_Order_ID>
<Platform_Sales_Order_Time>2014-02-05T10:35:45</Platform_Sales_Order_Time>
<Platform_Sales_Order_Remarks>无</Platform_Sales_Order_Remarks>
<Platform_Sales_Order_Transaction_Amount>20000</Platform_Sales_Order_Transaction_
Amount>
<Platform_Sales_Order_CUR_Code>CNY</Platform_Sales_Order_CUR_Code>
<COD_ID>20240405002</COD_ID>
<COD_Service_Charge>20</COD_Service_Charge>
<Marketing_ID>20241010002</Marketing_ID>
<Coupon_ID>20240910002</Coupon_ID>
<Store_ID>20240406002</Store_ID>
<Refund_Reason/>
</Sales_Order>
<Sales_Order>
<Sales_Order_ID>1003A910000000045EYC</Sales_Order_ID>
<Sales_Order_Number>CD2014020100000033</Sales_Order_Number>
<Fiscal_Year>2014</Fiscal_Year>
<Accounting_Period>2</Accounting_Period>
<Sales_Order_Type_Name>大卖场-LED灯具</Sales_Order_Type_Name>
<Sales_Order_Date>2014-02-02</Sales_Order_Date>
<Sales_Organization_Code>T300502</Sales_Organization_Code>
<Salesperson_ID>1003A510000000044UC2</Salesperson_ID>
<Customer_ID>C100410000000001ADD</Customer_ID>
<Settlement_Method_Code>0</Settlement_Method_Code>
<Payment_Term_Code>SKTJ20120316002</Payment_Term_Code>
<Order_Transaction_Amount>3300</Order_Transaction_Amount>
<Order_Transaction_CUR_Code>CNY</Order_Transaction_CUR_Code>
<Created_User_ID>1003A510000000044UC2</Created_User_ID>
<Created_Date>2014-02-14</Created_Date>
<Created_Time>13:44:49</Created_Time>
<Approved_User_ID>1003A410000000009NRS</Approved_User_ID>
<Approved_Date>2014-02-14</Approved_Date>
<Approved_Time>13:45:50</Approved_Time>
<Last_Modified_User_ID>1003A410000000009NRS</Last_Modified_User_ID>
<Last_Modified_Date>2014-02-14</Last_Modified_Date>
<Last_Modified_Time>13:45:50</Last_Modified_Time>
<Status>审批</Status>
<Remarks>无</Remarks>

```

<Business_Segment_X>09</Business_Segment_X>
 <Buyer_Flag>改</Buyer_Flag>
 <Consignee_ID>56854561003</Consignee_ID>
 <E-commerce_Order_Number>3859136534918503303</E-commerce_Order_Number>
 <Customer_Internal_Order_Number>4859136534918503303</Customer_Internal_Order_Numb
 er>
 <Platform_Sales_Order_ID>5859136534918503303</Platform_Sales_Order_ID>
 <Platform_Sales_Order_Time>2014-02-02T09:30:00</Platform_Sales_Order_Time>
 <Platform_Sales_Order_Remarks>无</Platform_Sales_Order_Remarks>
 <Platform_Sales_Order_Transaction_Amount>30000</Platform_Sales_Order_Transaction_
 Amount>
 <Platform_Sales_Order_CUR_Code>CNY</Platform_Sales_Order_CUR_Code>
 <COD_ID>20240405003</COD_ID>
 <COD_Service_Charge>30</COD_Service_Charge>
 <Marketing_ID>20241010003</Marketing_ID>
 <Coupon_ID>20240910003</Coupon_ID>
 <Store_ID>20240406003</Store_ID>
 <Refund_Reason>无理由退货</Refund_Reason>
 </Sales_Order>
 <Sales_Order_Details>
 <Sales_Order_ID>1003A910000000046VBG</Sales_Order_ID>
 <Sales_Order_Line_ID>SOL10000000046VBI</Sales_Order_Line_ID>
 <Sales_Order_Line_Number>20</Sales_Order_Line_Number>
 <Sales_Contract_ID>1003A41000000001MKOQ</Sales_Contract_ID>
 <Sales_Contract_Line_ID>SCL1000000001MKOS</Sales_Contract_Line_ID>
 <Payer_ID>C1004100000000017DL</Payer_ID>
 <Settlement_Organization_Code>T300502</Settlement_Organization_Code>
 <Dispatch_Organization_Code>T300502</Dispatch_Organization_Code>
 <Due_Date>2014-06-12</Due_Date>
 <Basic_UOM_Quantity>1</Basic_UOM_Quantity>
 <Basic_UOM_Code>PCS</Basic_UOM_Code>
 <Sales_Order_Line_Quantity>1</Sales_Order_Line_Quantity>
 <Receiver_ID>C1004100000000017DL</Receiver_ID>
 <Order_Line_UOM_Code/>
 <Tax_Exclude_Unit_Price>125800</Tax_Exclude_Unit_Price>
 <Tax_Include_Unit_Price>147186</Tax_Include_Unit_Price>
 <Tax_Exclude_Amount>125800</Tax_Exclude_Amount>
 <Tax_Include_Amount>147186</Tax_Include_Amount>
 <Tax_Type_Code>CN02</Tax_Type_Code>
 <Tax_Transaction_Amount>21386</Tax_Transaction_Amount>
 <Product_ID>1003A510000000044SDD</Product_ID>
 <Order_Line_Transaction_Amount>147186</Order_Line_Transaction_Amount>
 <Exchange_Rate>1</Exchange_Rate>
 <Status>审批</Status>
 <Business_Segment_X>09</Business_Segment_X>
 <Distribution_ID>20240407001</Distribution_ID>
 <Order_Complete_Status>已完成</Order_Complete_Status>
 <Order_Time>2014-06-12T12:00:00</Order_Time>
 <Payment_Time>2014-06-12T12:00:00</Payment_Time>

```

    <Refund_Time>2024-03-16T15:20:35</Refund_Time>
    <Fulfillment_Method>平台配送</Fulfillment_Method>
    <Dispatch_Time>2014-06-13T12:00:00</Dispatch_Time>
    <Delivered_Time>2014-06-16T12:00:00</Delivered_Time>
    <Receipt_Time>2014-06-16T12:00:00</Receipt_Time>
    <Receipt_Type>主动确认</Receipt_Type>
    <Application_Return_Time>2014-06-17T13:20:35</Application_Return_Time>
    <Prepaid_Amount>1000</Prepaid_Amount>
    <Deposit_Deduction_Amount>0</Deposit_Deduction_Amount>
    <Unpaid_Amount>9000</Unpaid_Amount>
    <Live_Distribution_Order_Mark>Live_Order</Live_Distribution_Order_Mark>
    <Live_Distribution_Order_Commission_Proportion>0.01</Live_Distribution_Order_Commission_Proportion>
    <Promotional_Price>10000</Promotional_Price>
    <Sales_Unit_Price>100</Sales_Unit_Price>
    <Sales_Order_Line_Platform_Inventory_Amount>100</Sales_Order_Line_Platform_Inventory_Amount>
    <Platform_Subsidy_Amount>0</Platform_Subsidy_Amount>
    <Discount_Amount>1000</Discount_Amount>
    <Sales_Amount>11000</Sales_Amount>
    <Settlement_Amount>10000</Settlement_Amount>
    <Currency>USD</Currency>
    <Tax_Include_Item_Price>11000</Tax_Include_Item_Price>
    <Tax_Exclude_Item_Price>10000</Tax_Exclude_Item_Price>
    <Item_Tax>0</Item_Tax>
    <Shipping_Price>50</Shipping_Price>
    <Shipping_Tax>0</Shipping_Tax>
    <Gift_Wrap_Price>70</Gift_Wrap_Price>
    <Gift_Wrap_Tax>0</Gift_Wrap_Tax>
    <Marketing>true</Marketing>
    <Refund>false</Refund>
    <Out_Of_Stock>false</Out_Of_Stock>
    <Agency_Sales_Price>9000</Agency_Sales_Price>
    <Finish_Refund>0</Finish_Refund>
  </Sales_Order_Details>
  <Sales_Order_Details>
    <Sales_Order_ID>1003A910000000046VBG</Sales_Order_ID>
    <Sales_Order_Line_ID>SOL10000000046VBH</Sales_Order_Line_ID>
    <Sales_Order_Line_Number>10</Sales_Order_Line_Number>
    <Sales_Contract_ID>1003A41000000001MK0Q</Sales_Contract_ID>
    <Sales_Contract_Line_ID>SCL1000000001MK0S</Sales_Contract_Line_ID>
    <Payer_ID>C1004100000000017DL</Payer_ID>
    <Settlement_Organization_Code>T300502</Settlement_Organization_Code>
    <Dispatch_Organization_Code>T300502</Dispatch_Organization_Code>
    <Due_Date>2014-06-12</Due_Date>
    <Basic_UOM_Quantity>1</Basic_UOM_Quantity>
    <Basic_UOM_Code>PCS</Basic_UOM_Code>
    <Sales_Order_Line_Quantity>1</Sales_Order_Line_Quantity>
    <Receiver_ID>C1004100000000017DL</Receiver_ID>

```

<Order_Line_UOM_Code/>
 <Tax_Exclude_Unit_Price>125800</Tax_Exclude_Unit_Price>
 <Tax_Include_Unit_Price>147186</Tax_Include_Unit_Price>
 <Tax_Exclude_Amount>125800</Tax_Exclude_Amount>
 <Tax_Include_Amount>147186</Tax_Include_Amount>
 <Tax_Type_Code>CN02</Tax_Type_Code>
 <Tax_Transaction_Amount>21386</Tax_Transaction_Amount>
 <Product_ID>1003A51000000044SDD</Product_ID>
 <Order_Line_Transaction_Amount>147186</Order_Line_Transaction_Amount>
 <Exchange_Rate>1</Exchange_Rate>
 <Status>审批</Status>
 <Business_Segment_X>09</Business_Segment_X>
 <Distribution_ID>20240407002</Distribution_ID>
 <Order_Complete_Status>已完成</Order_Complete_Status>
 <Order_Time>2014-06-12T13:20:35</Order_Time>
 <Payment_Time>2014-06-12T13:20:35</Payment_Time>
 <Refund_Time>2024-03-16T15:20:35</Refund_Time>
 <Fulfillment_Method>平台配送</Fulfillment_Method>
 <Dispatch_Time>2014-06-13T13:20:35</Dispatch_Time>
 <Delivered_Time>2014-06-16T13:20:35</Delivered_Time>
 <Receipt_Time>2014-06-16T13:20:35</Receipt_Time>
 <Receipt_Type>主动确认</Receipt_Type>
 <Application_Return_Time>2014-06-17T13:20:35</Application_Return_Time>
 <Prepaid_Amount>2000</Prepaid_Amount>
 <Deposit_Deduction_Amount>0</Deposit_Deduction_Amount>
 <Unpaid_Amount>18000</Unpaid_Amount>
 <Live_Distribution_Order_Mark>Live_Order</Live_Distribution_Order_Mark>
 <Live_Distribution_Order_Commission_Proportion>0.01</Live_Distribution_Order_Comm
 ission_Proportion>
 <Promotional_Price>20000</Promotional_Price>
 <Sales_Unit_Price>200</Sales_Unit_Price>
 <Sales_Order_Line_Platform_Inventory_Amount>200</Sales_Order_Line_Platform_Invent
 ory_Amount>
 <Platform_Subsidy_Amount>0</Platform_Subsidy_Amount>
 <Discount_Amount>2000</Discount_Amount>
 <Sales_Amount>22000</Sales_Amount>
 <Settlement_Amount>20000</Settlement_Amount>
 <Currency>JPY</Currency>
 <Tax_Include_Item_Price>22000</Tax_Include_Item_Price>
 <Tax_Exclude_Item_Price>20000</Tax_Exclude_Item_Price>
 <Item_Tax>0</Item_Tax>
 <Shipping_Price>50</Shipping_Price>
 <Shipping_Tax>0</Shipping_Tax>
 <Gift_Wrap_Price>70</Gift_Wrap_Price>
 <Gift_Wrap_Tax>0</Gift_Wrap_Tax>
 <Marketing>true</Marketing>
 <Refund>true</Refund>
 <Out_Of_Stock>false</Out_Of_Stock>
 <Agency_Sales_Price>19000</Agency_Sales_Price>

```

    <Finish_Refund>1</Finish_Refund>
  </Sales_Order_Details>
<Sales_Order_Details>
  <Sales_Order_ID>1003A9100000000460WP</Sales_Order_ID>
  <Sales_Order_Line_ID>SOL100000000460WR</Sales_Order_Line_ID>
  <Sales_Order_Line_Number>20</Sales_Order_Line_Number>
  <Sales_Contract_ID>1003A510000000044TZ0</Sales_Contract_ID>
  <Sales_Contract_Line_ID>SCL10000000044TZS</Sales_Contract_Line_ID>
  <Payer_ID>C100410000000001ADD</Payer_ID>
  <Settlement_Organization_Code>T300502</Settlement_Organization_Code>
  <Dispatch_Organization_Code>T300501</Dispatch_Organization_Code>
  <Due_Date>2014-05-20</Due_Date>
  <Basic_UOM_Quantity>30</Basic_UOM_Quantity>
  <Basic_UOM_Code>TAI</Basic_UOM_Code>
  <Sales_Order_Line_Quantity>30</Sales_Order_Line_Quantity>
  <Receiver_ID>C100410000000001ADD</Receiver_ID>
  <Order_Line_UOM_Code/>
  <Tax_Exclude_Unit_Price>3376.07</Tax_Exclude_Unit_Price>
  <Tax_Include_Unit_Price>3950</Tax_Include_Unit_Price>
  <Tax_Exclude_Amount>101282.05</Tax_Exclude_Amount>
  <Tax_Include_Amount>118500</Tax_Include_Amount>
  <Tax_Type_Code>CN02</Tax_Type_Code>
  <Tax_Transaction_Amount>17217.95</Tax_Transaction_Amount>
  <Product_ID>1003A41000000000376M</Product_ID>
  <Order_Line_Transaction_Amount>118500</Order_Line_Transaction_Amount>
  <Exchange_Rate>1</Exchange_Rate>
  <Status>审批</Status>
  <Business_Segment_X>09</Business_Segment_X>
  <Distribution_ID>20240407003</Distribution_ID>
  <Order_Complete_Status>已完成</Order_Complete_Status>
  <Order_Time>2014-05-20T18:12:34</Order_Time>
  <Payment_Time>2014-05-20T18:12:34</Payment_Time>
  <Refund_Time>2024-03-16T15:20:35</Refund_Time>
  <Fulfillment_Method>平台配送</Fulfillment_Method>
  <Dispatch_Time>2014-05-21T18:12:34</Dispatch_Time>
  <Delivered_Time>2014-05-24T18:12:34</Delivered_Time>
  <Receipt_Time>2014-05-24T18:12:34</Receipt_Time>
  <Receipt_Type>主动确认</Receipt_Type>
  <Application_Return_Time>2014-06-17T13:20:35</Application_Return_Time>
  <Prepaid_Amount>3000</Prepaid_Amount>
  <Deposit_Deduction_Amount>0</Deposit_Deduction_Amount>
  <Unpaid_Amount>27000</Unpaid_Amount>
  <Live_Distribution_Order_Mark>Distribution_Order</Live_Distribution_Order_Mark>
  <Live_Distribution_Order_Commission_Proportion>0.01</Live_Distribution_Order_Comm
ission_Proportion>
  <Promotional_Price>30000</Promotional_Price>
  <Sales_Unit_Price>300</Sales_Unit_Price>
  <Sales_Order_Line_Platform_Inventory_Amount>300</Sales_Order_Line_Platform_Invent
ory_Amount>

```



```

<Platform_Subsidy_Amount>0</Platform_Subsidy_Amount>
<Discount_Amount>3000</Discount_Amount>
<Sales_Amount>33000</Sales_Amount>
<Settlement_Amount>30000</Settlement_Amount>
<Currency>USD</Currency>
<Tax_Include_Item_Price>33000</Tax_Include_Item_Price>
<Tax_Exclude_Item_Price>30000</Tax_Exclude_Item_Price>
<Item_Tax>0</Item_Tax>
<Shipping_Price>50</Shipping_Price>
<Shipping_Tax>0</Shipping_Tax>
<Gift_Wrap_Price>70</Gift_Wrap_Price>
<Gift_Wrap_Tax>0</Gift_Wrap_Tax>
<Marketing>>true</Marketing>
<Refund>>false</Refund>
<Out_Of_Stock>>false</Out_Of_Stock>
<Agency_Sales_Price>29000</Agency_Sales_Price>
<Finish_Refund>0</Finish_Refund>
</Sales_Order_Details>
<Sales_Invoice>
  <Invoice_ID>1003A41000000003KGD9</Invoice_ID>
  <Invoice_Number>SI2014020900000024</Invoice_Number>
  <Fiscal_Year>2014</Fiscal_Year>
  <Accounting_Period>2</Accounting_Period>
  <Official_Invoice_Code/>
  <Invoice_Type_Name>增值税专用发票</Invoice_Type_Name>
  <Invoice_Date>2014-02-09</Invoice_Date>
  <Invoice_Due_Date>2014-05-09</Invoice_Due_Date>
  <Customer_ID>C100410000000017DL</Customer_ID>
  <Settlement_Method_Code>10</Settlement_Method_Code>
  <Invoice_Transaction_Amount>1250000</Invoice_Transaction_Amount>
  <Invoice_Transaction_CUR_Code>CNY</Invoice_Transaction_CUR_Code>
  <Payment_Term_Code>4</Payment_Term_Code>
  <Terms_Discount_Percentage>0.1</Terms_Discount_Percentage>
  <Terms_Discount_Days>30</Terms_Discount_Days>
  <Terms_Due_Days>30</Terms_Due_Days>
  <Created_User_ID>1003A9100000000477I6</Created_User_ID>
  <Created_Date>2014-02-09</Created_Date>
  <Created_Time>16:29:47</Created_Time>
  <Approved_User_ID>1003A410000000008X6T</Approved_User_ID>
  <Approved_Date>2014-02-09</Approved_Date>
  <Approved_Time>16:33:56</Approved_Time>
  <Last_Modified_User_ID>1003A410000000008X6T</Last_Modified_User_ID>
  <Last_Modified_Date>2014-02-09</Last_Modified_Date>
  <Last_Modified_Time>11:27:17</Last_Modified_Time>
  <Grouping_Code/>
  <Tax_Type_Code>CN02</Tax_Type_Code>
  <Tax_Transaction_Amount>181623.93</Tax_Transaction_Amount>
  <Status>审批通过</Status>
  <Remarks>无</Remarks>

```

```

    <Business_Segment_X>03</Business_Segment_X>
  </Sales_Invoice>
  <Sales_Invoice>
    <Invoice_ID>1003A910000000046HZM</Invoice_ID>
    <Invoice_Number>SI2014022600000030</Invoice_Number>
    <Fiscal_Year>2014</Fiscal_Year>
    <Accounting_Period>2</Accounting_Period>
    <Official_Invoice_Code/>
    <Invoice_Type_Name>增值税专用发票</Invoice_Type_Name>
    <Invoice_Date>2014-02-26</Invoice_Date>
    <Invoice_Due_Date>2014-05-26</Invoice_Due_Date>
    <Customer_ID>C100410000000017DL</Customer_ID>
    <Settlement_Method_Code>20</Settlement_Method_Code>
    <Invoice_Transaction_Amount>966000</Invoice_Transaction_Amount>
    <Invoice_Transaction_CUR_Code>CNY</Invoice_Transaction_CUR_Code>
    <Payment_Term_Code>4</Payment_Term_Code>
    <Terms_Discount_Percentage>0.1</Terms_Discount_Percentage>
    <Terms_Discount_Days>30</Terms_Discount_Days>
    <Terms_Due_Days>30</Terms_Due_Days>
    <Created_User_ID>1003A510000000044MPN</Created_User_ID>
    <Created_Date>2014-02-26</Created_Date>
    <Created_Time>11:26:14</Created_Time>
    <Approved_User_ID>1003A410000000008YQD</Approved_User_ID>
    <Approved_Date>2014-02-26</Approved_Date>
    <Approved_Time>11:29:17</Approved_Time>
    <Last_Modified_User_ID>1003A410000000008YQD</Last_Modified_User_ID>
    <Last_Modified_Date>2014-02-26</Last_Modified_Date>
    <Last_Modified_Time>11:27:17</Last_Modified_Time>
    <Grouping_Code/>
    <Tax_Type_Code>CN02</Tax_Type_Code>
    <Tax_Transaction_Amount>140358.98</Tax_Transaction_Amount>
    <Status>审批通过</Status>
    <Remarks>无</Remarks>
    <Business_Segment_X>03</Business_Segment_X>
  </Sales_Invoice>
  <Sales_Invoice>
    <Invoice_ID>1003A910000000046J43</Invoice_ID>
    <Invoice_Number>SI2014022600000031</Invoice_Number>
    <Fiscal_Year>2014</Fiscal_Year>
    <Accounting_Period>2</Accounting_Period>
    <Official_Invoice_Code/>
    <Invoice_Type_Name>增值税专用发票</Invoice_Type_Name>
    <Invoice_Date>2014-02-26</Invoice_Date>
    <Invoice_Due_Date>2014-05-26</Invoice_Due_Date>
    <Customer_ID>C100410000000001ADD</Customer_ID>
    <Settlement_Method_Code>10</Settlement_Method_Code>
    <Invoice_Transaction_Amount>3790000</Invoice_Transaction_Amount>
    <Invoice_Transaction_CUR_Code>CNY</Invoice_Transaction_CUR_Code>
    <Payment_Term_Code>2</Payment_Term_Code>

```

```

<Terms_Discount_Percentage>0.05</Terms_Discount_Percentage>
<Terms_Discount_Days>30</Terms_Discount_Days>
<Terms_Due_Days>30</Terms_Due_Days>
<Created_User_ID>1003A510000000044UC2</Created_User_ID>
<Created_Date>2014-02-26</Created_Date>
<Created_Time>11:47:39</Created_Time>
<Approved_User_ID>1003A410000000009NRS</Approved_User_ID>
<Approved_Date>2014-02-26</Approved_Date>
<Approved_Time>11:47:44</Approved_Time>
<Last_Modified_User_ID>1003A410000000009NRS</Last_Modified_User_ID>
<Last_Modified_Date>2014-02-26</Last_Modified_Date>
<Last_Modified_Time>11:27:17</Last_Modified_Time>
<Grouping_Code/>
<Tax_Type_Code>CN02</Tax_Type_Code>
<Tax_Transaction_Amount>550683.76</Tax_Transaction_Amount>
<Status>审批通过</Status>
<Remarks>无</Remarks>
<Business_Segment_X>09</Business_Segment_X>
</Sales_Invoice>
<Sales_Invoice_Details>
  <Invoice_ID>1003A41000000003KGD9</Invoice_ID>
  <Invoice_Line_ID>1003A41000000003KGDB</Invoice_Line_ID>
  <Invoice_Line_Number>10</Invoice_Line_Number>
  <Sales_Order_ID>1003A41000000001MK0Q</Sales_Order_ID>
  <Sales_Order_Line_ID>1003A41000000001MKOS</Sales_Order_Line_ID>
  <Product_ID>1003A2100000000000CP</Product_ID>
  <Basic_UOM_Quantity>10000</Basic_UOM_Quantity>
  <Basic_UOM_Code>PCS</Basic_UOM_Code>
  <Invoice_Quantity>10000</Invoice_Quantity>
  <Sales_UOM_Code>EA</Sales_UOM_Code>
  <Tax_Exclude_Unit_Price>47.01</Tax_Exclude_Unit_Price>
  <Tax_Include_Unit_Price>55</Tax_Include_Unit_Price>
  <Tax_Exclude_Amount>470085.47</Tax_Exclude_Amount>
  <Tax_Include_Amount>550000</Tax_Include_Amount>
  <Invoice_Line_Transaction_Amount>550000</Invoice_Line_Transaction_Amount>
  <Grouping_Code/>
  <Tax_Type_Code>CN02</Tax_Type_Code>
  <Tax_Transaction_Amount>79914.53</Tax_Transaction_Amount>
  <Tax_Percentage>0.145</Tax_Percentage>
  <GL_Line_Debit_Account_Number>1131</GL_Line_Debit_Account_Number>
  <GL_Line_Credit_Account_Number>5101</GL_Line_Credit_Account_Number>
  <GL_Tax_Debit_Account_Number/>
  <GL_Tax_Credit_Account_Number/>
  <Business_Segment_X>02</Business_Segment_X>
</Sales_Invoice_Details>
<Sales_Invoice_Details>
  <Invoice_ID>1003A41000000003KGD9</Invoice_ID>
  <Invoice_Line_ID>1003A41000000003KGDC</Invoice_Line_ID>
  <Invoice_Line_Number>20</Invoice_Line_Number>

```

```

<Sales_Order_ID>1003A510000000044TZ0</Sales_Order_ID>
<Sales_Order_Line_ID>1003A510000000044TZS</Sales_Order_Line_ID>
<Product_ID>1003A2100000000000CW</Product_ID>
<Basic_UOM_Quantity>20000</Basic_UOM_Quantity>
<Basic_UOM_Code>PCS</Basic_UOM_Code>
<Invoice_Quantity>20000</Invoice_Quantity>
<Sales_UOM_Code>EA</Sales_UOM_Code>
<Tax_Exclude_Unit_Price>29.91</Tax_Exclude_Unit_Price>
<Tax_Include_Unit_Price>35</Tax_Include_Unit_Price>
<Tax_Exclude_Amount>598290.6</Tax_Exclude_Amount>
<Tax_Include_Amount>700000</Tax_Include_Amount>
<Invoice_Line_Transaction_Amount>700000</Invoice_Line_Transaction_Amount>
<Grouping_Code/>
<Tax_Type_Code>CN02</Tax_Type_Code>
<Tax_Transaction_Amount>101709.4</Tax_Transaction_Amount>
<Tax_Percentage>0.145</Tax_Percentage>
<GL_Line_Debit_Account_Number>1131</GL_Line_Debit_Account_Number>
<GL_Line_Credit_Account_Number>5101</GL_Line_Credit_Account_Number>
<GL_Tax_Debit_Account_Number/>
<GL_Tax_Credit_Account_Number/>
<Business_Segment_X>02</Business_Segment_X>
</Sales_Invoice_Details>
<Sales_Invoice_Details>
  <Invoice_ID>1003A910000000046HZM</Invoice_ID>
  <Invoice_Line_ID>1003A910000000046HZP</Invoice_Line_ID>
  <Invoice_Line_Number>20</Invoice_Line_Number>
  <Sales_Order_ID>1003A41000000001MKOQ</Sales_Order_ID>
  <Sales_Order_Line_ID>1003A41000000001MKOS</Sales_Order_Line_ID>
  <Product_ID>1003A2100000000000DA</Product_ID>
  <Basic_UOM_Quantity>1600</Basic_UOM_Quantity>
  <Basic_UOM_Code>PCS</Basic_UOM_Code>
  <Invoice_Quantity>1600</Invoice_Quantity>
  <Sales_UOM_Code>EA</Sales_UOM_Code>
  <Tax_Exclude_Unit_Price>333.33</Tax_Exclude_Unit_Price>
  <Tax_Include_Unit_Price>390</Tax_Include_Unit_Price>
  <Tax_Exclude_Amount>533333.33</Tax_Exclude_Amount>
  <Tax_Include_Amount>624000</Tax_Include_Amount>
  <Invoice_Line_Transaction_Amount>624000</Invoice_Line_Transaction_Amount>
  <Grouping_Code/>
  <Tax_Type_Code>CN02</Tax_Type_Code>
  <Tax_Transaction_Amount>90666.67</Tax_Transaction_Amount>
  <Tax_Percentage>0.145</Tax_Percentage>
  <GL_Line_Debit_Account_Number>1131</GL_Line_Debit_Account_Number>
  <GL_Line_Credit_Account_Number>5101</GL_Line_Credit_Account_Number>
  <GL_Tax_Debit_Account_Number/>
  <GL_Tax_Credit_Account_Number/>
  <Business_Segment_X>02</Business_Segment_X>
</Sales_Invoice_Details>
<Sales_Invoice_Details>

```

```

<Invoice_ID>1003A910000000046HZM</Invoice_ID>
<Invoice_Line_ID>1003A910000000046HZO</Invoice_Line_ID>
<Invoice_Line_Number>10</Invoice_Line_Number>
<Sales_Order_ID>1003A510000000044TZO</Sales_Order_ID>
<Sales_Order_Line_ID>1003A510000000044TZS</Sales_Order_Line_ID>
<Product_ID>1003A2100000000000D3</Product_ID>
<Basic_UOM_Quantity>900</Basic_UOM_Quantity>
<Basic_UOM_Code>PCS</Basic_UOM_Code>
<Invoice_Quantity>900</Invoice_Quantity>
<Sales_UOM_Code>EA</Sales_UOM_Code>
<Tax_Exclude_Unit_Price>324.79</Tax_Exclude_Unit_Price>
<Tax_Include_Unit_Price>380</Tax_Include_Unit_Price>
<Tax_Exclude_Amount>292307.69</Tax_Exclude_Amount>
<Tax_Include_Amount>342000</Tax_Include_Amount>
<Invoice_Line_Transaction_Amount>342000</Invoice_Line_Transaction_Amount>
<Grouping_Code/>
<Tax_Type_Code>CN02</Tax_Type_Code>
<Tax_Transaction_Amount>49692.31</Tax_Transaction_Amount>
<Tax_Percentage>0.145</Tax_Percentage>
<GL_Line_Debit_Account_Number>1131</GL_Line_Debit_Account_Number>
<GL_Line_Credit_Account_Number>5101</GL_Line_Credit_Account_Number>
<GL_Tax_Debit_Account_Number/>
<GL_Tax_Credit_Account_Number/>
<Business_Segment_X>02</Business_Segment_X>
</Sales_Invoice_Details>
<Sales_Invoice_Details>
<Invoice_ID>1003A910000000046J43</Invoice_ID>
<Invoice_Line_ID>1003A910000000046J48</Invoice_Line_ID>
<Invoice_Line_Number>40</Invoice_Line_Number>
<Sales_Order_ID>1003A41000000001MKOQ</Sales_Order_ID>
<Sales_Order_Line_ID>1003A41000000001MKOS</Sales_Order_Line_ID>
<Product_ID>1003A2100000000000DA</Product_ID>
<Basic_UOM_Quantity>1200</Basic_UOM_Quantity>
<Basic_UOM_Code>PCS</Basic_UOM_Code>
<Invoice_Quantity>1200</Invoice_Quantity>
<Sales_UOM_Code>EA</Sales_UOM_Code>
<Tax_Exclude_Unit_Price>333.33</Tax_Exclude_Unit_Price>
<Tax_Include_Unit_Price>390</Tax_Include_Unit_Price>
<Tax_Exclude_Amount>400000</Tax_Exclude_Amount>
<Tax_Include_Amount>468000</Tax_Include_Amount>
<Invoice_Line_Transaction_Amount>468000</Invoice_Line_Transaction_Amount>
<Grouping_Code/>
<Tax_Type_Code>CN02</Tax_Type_Code>
<Tax_Transaction_Amount>68000</Tax_Transaction_Amount>
<Tax_Percentage>0.145</Tax_Percentage>
<GL_Line_Debit_Account_Number>1131</GL_Line_Debit_Account_Number>
<GL_Line_Credit_Account_Number>5101</GL_Line_Credit_Account_Number>
<GL_Tax_Debit_Account_Number/>
<GL_Tax_Credit_Account_Number/>

```

```

    <Business_Segment_X>09</Business_Segment_X>
</Sales_Invoice_Details>
<Sales_Invoice_Details>
  <Invoice_ID>1003A910000000046J43</Invoice_ID>
  <Invoice_Line_ID>1003A910000000046J47</Invoice_Line_ID>
  <Invoice_Line_Number>30</Invoice_Line_Number>
  <Sales_Order_ID>1003A510000000044TZ0</Sales_Order_ID>
  <Sales_Order_Line_ID>1003A510000000044TZS</Sales_Order_Line_ID>
  <Product_ID>1003A2100000000000DA</Product_ID>
  <Basic_UOM_Quantity>5400</Basic_UOM_Quantity>
  <Basic_UOM_Code>PCS</Basic_UOM_Code>
  <Invoice_Quantity>5400</Invoice_Quantity>
  <Sales_UOM_Code>EA</Sales_UOM_Code>
  <Tax_Exclude_Unit_Price>333.33</Tax_Exclude_Unit_Price>
  <Tax_Include_Unit_Price>390</Tax_Include_Unit_Price>
  <Tax_Exclude_Amount>1800000</Tax_Exclude_Amount>
  <Tax_Include_Amount>2106000</Tax_Include_Amount>
  <Invoice_Line_Transaction_Amount>2106000</Invoice_Line_Transaction_Amount>
  <Grouping_Code/>
  <Tax_Type_Code>CN02</Tax_Type_Code>
  <Tax_Transaction_Amount>306000</Tax_Transaction_Amount>
  <Tax_Percentage>0.145</Tax_Percentage>
  <GL_Line_Debit_Account_Number>1131</GL_Line_Debit_Account_Number>
  <GL_Line_Credit_Account_Number>5101</GL_Line_Credit_Account_Number>
  <GL_Tax_Debit_Account_Number/>
  <GL_Tax_Credit_Account_Number/>
  <Business_Segment_X>09</Business_Segment_X>
</Sales_Invoice_Details>
<Sales_Invoice_Details>
  <Invoice_ID>1003A910000000046J43</Invoice_ID>
  <Invoice_Line_ID>1003A910000000046J46</Invoice_Line_ID>
  <Invoice_Line_Number>20</Invoice_Line_Number>
  <Sales_Order_ID>1003A41000000001MK0Q</Sales_Order_ID>
  <Sales_Order_Line_ID>1003A41000000001MK0S</Sales_Order_Line_ID>
  <Product_ID>1003A2100000000000D3</Product_ID>
  <Basic_UOM_Quantity>1100</Basic_UOM_Quantity>
  <Basic_UOM_Code>PCS</Basic_UOM_Code>
  <Invoice_Quantity>1100</Invoice_Quantity>
  <Sales_UOM_Code>EA</Sales_UOM_Code>
  <Tax_Exclude_Unit_Price>324.79</Tax_Exclude_Unit_Price>
  <Tax_Include_Unit_Price>380</Tax_Include_Unit_Price>
  <Tax_Exclude_Amount>357264.96</Tax_Exclude_Amount>
  <Tax_Include_Amount>418000</Tax_Include_Amount>
  <Invoice_Line_Transaction_Amount>418000</Invoice_Line_Transaction_Amount>
  <Grouping_Code/>
  <Tax_Type_Code>CN02</Tax_Type_Code>
  <Tax_Transaction_Amount>60735.04</Tax_Transaction_Amount>
  <Tax_Percentage>0.145</Tax_Percentage>
  <GL_Line_Debit_Account_Number>1131</GL_Line_Debit_Account_Number>

```

```

<GL_Line_Credit_Account_Number>5101</GL_Line_Credit_Account_Number>
<GL_Tax_Debit_Account_Number/>
<GL_Tax_Credit_Account_Number/>
<Business_Segment_X>09</Business_Segment_X>
</Sales_Invoice_Details>
<Sales_Invoice_Details>
  <Invoice_ID>1003A910000000046J43</Invoice_ID>
  <Invoice_Line_ID>1003A910000000046J45</Invoice_Line_ID>
  <Invoice_Line_Number>10</Invoice_Line_Number>
  <Sales_Order_ID>1003A510000000044TZ0</Sales_Order_ID>
  <Sales_Order_Line_ID>1003A510000000044TZS</Sales_Order_Line_ID>
  <Product_ID>1003A210000000000D3</Product_ID>
  <Basic_UOM_Quantity>2100</Basic_UOM_Quantity>
  <Basic_UOM_Code>PCS</Basic_UOM_Code>
  <Invoice_Quantity>2100</Invoice_Quantity>
  <Sales_UOM_Code>EA</Sales_UOM_Code>
  <Tax_Exclude_Unit_Price>324.79</Tax_Exclude_Unit_Price>
  <Tax_Include_Unit_Price>380</Tax_Include_Unit_Price>
  <Tax_Exclude_Amount>682051.28</Tax_Exclude_Amount>
  <Tax_Include_Amount>798000</Tax_Include_Amount>
  <Invoice_Line_Transaction_Amount>798000</Invoice_Line_Transaction_Amount>
  <Grouping_Code/>
  <Tax_Type_Code>CN02</Tax_Type_Code>
  <Tax_Transaction_Amount>115948.72</Tax_Transaction_Amount>
  <Tax_Percentage>0.145</Tax_Percentage>
  <GL_Line_Debit_Account_Number>1131</GL_Line_Debit_Account_Number>
  <GL_Line_Credit_Account_Number>5101</GL_Line_Credit_Account_Number>
  <GL_Tax_Debit_Account_Number/>
  <GL_Tax_Credit_Account_Number/>
  <Business_Segment_X>09</Business_Segment_X>
</Sales_Invoice_Details>
<Sales_Shipment>
  <Shipment_ID>1002A210000000002KLV</Shipment_ID>
  <Shipment_Number>I62014011200000002</Shipment_Number>
  <Fiscal_Year>2014</Fiscal_Year>
  <Accounting_Period>1</Accounting_Period>
  <Dispatch_Organization_Code>0001A210000000005MZC</Dispatch_Organization_Code>
  <Shipment_Date>2014-01-12</Shipment_Date>
  <Shipping_Reference_Number>HAWB12345678</Shipping_Reference_Number>
  <Shipping_Transaction_Amount>407624</Shipping_Transaction_Amount>
  <Shipping_Transaction_CUR_Code>CNY</Shipping_Transaction_CUR_Code>
  <Shipping_Method>汽车</Shipping_Method>
  <Shipper>无</Shipper>
  <Adjustment_Indicator>0</Adjustment_Indicator>
  <Adjustment_Description>无</Adjustment_Description>
  <Customer_ID>C1004100000000017DL</Customer_ID>
  <Sales_Order_ID>1003A910000000046VBG</Sales_Order_ID>
  <Created_User_ID>1003A9100000000477I6</Created_User_ID>
  <Created_Date>2014-01-12</Created_Date>

```

```

<Created_Time>16:58:34</Created_Time>
<Approved_User_ID>1003A410000000008X6T</Approved_User_ID>
<Approved_Date>2014-01-30</Approved_Date>
<Approved_Time>16:47:11</Approved_Time>
<Last_Modified_User_ID>1003A410000000008X6T</Last_Modified_User_ID>
<Last_Modified_Date>2014-01-09</Last_Modified_Date>
<Last_Modified_Time>16:47:11</Last_Modified_Time>
<Location_ID>1002A210000000001M8U</Location_ID>
<Business_Segment_X>0403</Business_Segment_X>
</Sales_Shipment>
<Sales_Shipment>
  <Shipment_ID>1002A210000000002KMM</Shipment_ID>
  <Shipment_Number>I62014011500000003</Shipment_Number>
  <Fiscal_Year>2014</Fiscal_Year>
  <Accounting_Period>1</Accounting_Period>
  <Dispatch_Organization_Code>0001A210000000005MZC</Dispatch_Organization_Code>
  <Shipment_Date>2014-01-15</Shipment_Date>
  <Shipping_Reference_Number>HAWB12345678</Shipping_Reference_Number>
  <Shipping_Transaction_Amount>709804</Shipping_Transaction_Amount>
  <Shipping_Transaction_CUR_Code>CNY</Shipping_Transaction_CUR_Code>
  <Shipping_Method>火车</Shipping_Method>
  <Shipper>无</Shipper>
  <Adjustment_Indicator>0</Adjustment_Indicator>
  <Adjustment_Description>无</Adjustment_Description>
  <Customer_ID>C1004100000000017DL</Customer_ID>
  <Sales_Order_ID>1003A910000000046VBG</Sales_Order_ID>
  <Created_User_ID>1003A9100000000477I6</Created_User_ID>
  <Created_Date>2014-01-15</Created_Date>
  <Created_Time>09:11:13</Created_Time>
  <Approved_User_ID>1003A410000000008X6T</Approved_User_ID>
  <Approved_Date>2014-01-30</Approved_Date>
  <Approved_Time>16:47:17</Approved_Time>
  <Last_Modified_User_ID>1003A410000000008X6T</Last_Modified_User_ID>
  <Last_Modified_Date>2014-01-09</Last_Modified_Date>
  <Last_Modified_Time>16:47:17</Last_Modified_Time>
  <Location_ID>1002A210000000001M8U</Location_ID>
  <Business_Segment_X>0403</Business_Segment_X>
</Sales_Shipment>
<Sales_Shipment>
  <Shipment_ID>1002A210000000002TWB</Shipment_ID>
  <Shipment_Number>I62014011500000004</Shipment_Number>
  <Fiscal_Year>2014</Fiscal_Year>
  <Accounting_Period>1</Accounting_Period>
  <Dispatch_Organization_Code>0001A210000000005N2B</Dispatch_Organization_Code>
  <Shipment_Date>2014-01-15</Shipment_Date>
  <Shipping_Reference_Number>HAWB12345678</Shipping_Reference_Number>
  <Shipping_Transaction_Amount>1244.92</Shipping_Transaction_Amount>
  <Shipping_Transaction_CUR_Code>CNY</Shipping_Transaction_CUR_Code>
  <Shipping_Method>飞机</Shipping_Method>

```



```

<Shipper>无</Shipper>
<Adjustment_Indicator>0</Adjustment_Indicator>
<Adjustment_Description>无</Adjustment_Description>
<Customer_ID>C1004100000000017DL</Customer_ID>
<Sales_Order_ID>1003A910000000046VBG</Sales_Order_ID>
<Created_User_ID>1003A9100000000477I6</Created_User_ID>
<Created_Date>2014-01-15</Created_Date>
<Created_Time>20:32:11</Created_Time>
<Approved_User_ID>1003A410000000008X6T</Approved_User_ID>
<Approved_Date>2014-01-24</Approved_Date>
<Approved_Time>14:55:39</Approved_Time>
<Last_Modified_User_ID>1003A410000000008X6T</Last_Modified_User_ID>
<Last_Modified_Date>2014-01-15</Last_Modified_Date>
<Last_Modified_Time>20:32:17</Last_Modified_Time>
<Location_ID>1002A210000000001M93</Location_ID>
<Business_Segment_X>0403</Business_Segment_X>
</Sales_Shipment>
<Sales_Shipment_Details>
  <Shipment_ID>1002A210000000002KLV</Shipment_ID>
  <Shipping_Document_Line_ID>1002A210000000002KLV</Shipping_Document_Line_ID>
  <Shipping_Document_Line_Number>10</Shipping_Document_Line_Number>
  <Product_ID>1002A210000000001K30</Product_ID>
  <Shipping_Quantity>8</Shipping_Quantity>
  <Shipping_UOM_Code>TNE</Shipping_UOM_Code>
  <Shipping_Unit_Price>44680</Shipping_Unit_Price>
  <Shipping_Line_Transaction_Amount>357440</Shipping_Line_Transaction_Amount>
  <Sales_Order_Line_ID>1003A910000000046VBG</Sales_Order_Line_ID>
  <Sales_Order_Line_Quantity>8</Sales_Order_Line_Quantity>
  <Order_Line_UOM_Code>NULL</Order_Line_UOM_Code>
  <Order_Line_Unit_Price>44680</Order_Line_Unit_Price>
  <Order_Line_Transaction_Amount>357440</Order_Line_Transaction_Amount>
  <Business_Segment_X>0403</Business_Segment_X>
</Sales_Shipment_Details>
<Sales_Shipment_Details>
  <Shipment_ID>1002A210000000002KLV</Shipment_ID>
  <Shipping_Document_Line_ID>1002A210000000002KLX</Shipping_Document_Line_ID>
  <Shipping_Document_Line_Number>20</Shipping_Document_Line_Number>
  <Product_ID>1002A210000000001K36</Product_ID>
  <Shipping_Quantity>12</Shipping_Quantity>
  <Shipping_UOM_Code>TNE</Shipping_UOM_Code>
  <Shipping_Unit_Price>4182</Shipping_Unit_Price>
  <Shipping_Line_Transaction_Amount>50184</Shipping_Line_Transaction_Amount>
  <Sales_Order_Line_ID>1003A910000000046VBG</Sales_Order_Line_ID>
  <Sales_Order_Line_Quantity>12</Sales_Order_Line_Quantity>
  <Order_Line_UOM_Code>NULL</Order_Line_UOM_Code>
  <Order_Line_Unit_Price>4182</Order_Line_Unit_Price>
  <Order_Line_Transaction_Amount>50184</Order_Line_Transaction_Amount>
  <Business_Segment_X>0403</Business_Segment_X>
</Sales_Shipment_Details>

```

```

<Sales_Shipment_Details>
  <Shipment_ID>1002A210000000002KMM</Shipment_ID>
  <Shipping_Document_Line_ID>1002A210000000002KMN</Shipping_Document_Line_ID>
  <Shipping_Document_Line_Number>10</Shipping_Document_Line_Number>
  <Product_ID>1002A210000000001K34</Product_ID>
  <Shipping_Quantity>6</Shipping_Quantity>
  <Shipping_UOM_Code>TNE</Shipping_UOM_Code>
  <Shipping_Unit_Price>43834</Shipping_Unit_Price>
  <Shipping_Line_Transaction_Amount>263004</Shipping_Line_Transaction_Amount>
  <Sales_Order_Line_ID>1003A910000000046VBG</Sales_Order_Line_ID>
  <Sales_Order_Line_Quantity>6</Sales_Order_Line_Quantity>
  <Order_Line_UOM_Code>NULL</Order_Line_UOM_Code>
  <Order_Line_Unit_Price>43834</Order_Line_Unit_Price>
  <Order_Line_Transaction_Amount>263004</Order_Line_Transaction_Amount>
  <Business_Segment_X>0403</Business_Segment_X>
</Sales_Shipment_Details>
<Sales_Shipment_Details>
  <Shipment_ID>1002A210000000002KMM</Shipment_ID>
  <Shipping_Document_Line_ID>1002A210000000002KMO</Shipping_Document_Line_ID>
  <Shipping_Document_Line_Number>20</Shipping_Document_Line_Number>
  <Product_ID>1002A210000000001K30</Product_ID>
  <Shipping_Quantity>10</Shipping_Quantity>
  <Shipping_UOM_Code>TNE</Shipping_UOM_Code>
  <Shipping_Unit_Price>44680</Shipping_Unit_Price>
  <Shipping_Line_Transaction_Amount>446800</Shipping_Line_Transaction_Amount>
  <Sales_Order_Line_ID>1003A910000000046VBG</Sales_Order_Line_ID>
  <Sales_Order_Line_Quantity>10</Sales_Order_Line_Quantity>
  <Order_Line_UOM_Code>NULL</Order_Line_UOM_Code>
  <Order_Line_Unit_Price>44680</Order_Line_Unit_Price>
  <Order_Line_Transaction_Amount>446800</Order_Line_Transaction_Amount>
  <Business_Segment_X>0403</Business_Segment_X>
</Sales_Shipment_Details>
<Sales_VAT>
  <Invoice_Type>增值税专用发票</Invoice_Type>
  <Sellers_Name>北京***有限责任公司</Sellers_Name>
  <Invoice_Code>011002100311</Invoice_Code>
  <Invoice_Number>80987282</Invoice_Number>
  <Invoice_Line_Number>1</Invoice_Line_Number>
  <Buyers_Name>河南***有限责任公司</Buyers_Name>
  <Buyers_Tax_Number>91110107080856750B</Buyers_Tax_Number>
  <Buyers_Bank_Account_Number>6236683304128045325</Buyers_Bank_Account_Number>
  <Buyers_Address_And_Telephone_Number>2356987</Buyers_Address_And_Telephone_Number>
>
  <Invoice_Date>2022-08-24</Invoice_Date>
  <Goods_Code_Version_Number/>
  <Document_Number>1002A210000000002KLV</Document_Number>
  <Goods_Name>家具及配件</Goods_Name>
  <Specification/>
  <Unit>套</Unit>

```

<Quantity>1</Quantity>
 <Unit_Price>10000</Unit_Price>
 <Amount>10000</Amount>
 <Tax_Percentage>0.13</Tax_Percentage>
 <VAT_Invoice>1300</VAT_Invoice>
 <VAT_Classification_Code>105020000000000000</VAT_Classification_Code>
 <Sellers_VAT_Number>91440106327541896Q</Sellers_VAT_Number>
 <Effective_VAT>1300</Effective_VAT>
 <Sellers_Bank_Account_Number>3601444521453658</Sellers_Bank_Account_Number>
 <Sellers_Address_And_Telephone_Number>北京市***实兴大街</Sellers_Address_And_Tele
 phone_Number>
 <Whether_To_Use_Preferential_Policy_Label>0</Whether_To_Use_Preferential_Policy_L
 abel>
 <Zero_Rate_Label>空</Zero_Rate_Label>
 <Preferential_Policy_Description>无</Preferential_Policy_Description>
 <Status/>
 <Drawer>孙*明</Drawer>
 <Reviewer>王*志</Reviewer>
 <Payee>赵*明</Payee>
 <Remarks>无</Remarks>
 </Sales_VAT>
 <Sales_Lading>
 <Bill_Of_Lading_Number>T478921236523</Bill_Of_Lading_Number>
 <Sales_Order_ID>1003A910000000046VBG</Sales_Order_ID>
 <Sales_Order_Line_ID>CD2014022700000035</Sales_Order_Line_ID>
 <Pre_Carriage>空运</Pre_Carriage>
 <Consignor>山东***有限公司</Consignor>
 <Consignee>河北***有限公司</Consignee>
 <Notified_Party/>
 <Place_Of_Receipt>天津</Place_Of_Receipt>
 <Voyage_Number>SC987</Voyage_Number>
 <Port_Of>Loading>杭州</Port_Of>Loading>
 <Port_Of_Discharge>天津</Port_Of_Discharge>
 <Place_Of_Delivery/>
 <Mark_Number_Or_Container_Number>SC987656</Mark_Number_Or_Container_Number>
 <Container_Quantity_Or_Package_Quantity>1</Container_Quantity_Or_Package_Quantity
 >
 <Goods_Description>家具</Goods_Description>
 <Gross_Weight>1500</Gross_Weight>
 <Net_Weight>1450</Net_Weight>
 <Volume>10</Volume>
 <Total_Containers_Total_Packages>1</Total_Containers_Total_Packages>
 <Freight_Amount>50000</Freight_Amount>
 <Lading_Unit_Price>50000</Lading_Unit_Price>
 <Prepaid_At/>
 <Freight_Payable_At/>
 <Place_Of_Issue>杭州</Place_Of_Issue>
 <Date_Of_Issue>2022-08-24</Date_Of_Issue>
 <Total_Prepaid>25000</Total_Prepaid>

```

    <Number_Of_Original_B_L>3</Number_Of_Original_B_L>
    <Sales_Lading_Date>2022-08-24</Sales_Lading_Date>
    <Remarks>无</Remarks>
  </Sales_Lading>
  <Sales_Shipping_Order>
    <Shipping_Order_Number>HSFAHCN0987</Shipping_Order_Number>
    <Sales_Order_ID>1003A91000000046VBG</Sales_Order_ID>
    <Sales_Order_Line_ID>CD2014022700000035</Sales_Order_Line_ID>
    <Logistics_Unit_ID>SFHCNL9710</Logistics_Unit_ID>
    <Logistics_Unit>北京***物流装运公司</Logistics_Unit>
    <Shipping_Date>2022-08-24</Shipping_Date>
    <Place_Of>Loading>杭州</Place_Of>Loading>
    <Destination>天津</Destination>
    <Consignor_ID>HSJ14462</Consignor_ID>
    <Consignor>天津***有限公司</Consignor>
    <Consignor_Address/>
    <Consignor_Physical_Postal_Code/>
    <Consignor_Contact/>
    <Consignee_ID/>
    <Consignee/>
    <Consignee_Address/>
    <Consignee_Physical_Postal_Code/>
    <Consignee_Contact/>
    <Goods_Description>家具</Goods_Description>
    <Package_Quantity>1</Package_Quantity>
    <Weight>15000</Weight>
    <Volume>10</Volume>
    <Freight_Amount>50000</Freight_Amount>
    <Delivery_Date>2022-08-26</Delivery_Date>
    <Remarks>无</Remarks>
  </Sales_Shipping_Order>
  <Sales_Customs>
    <Pre_Trade_Code/>
    <Sales_Order_Line_ID>CD2014022700000035</Sales_Order_Line_ID>
    <Export_ID/>
    <Customs_Number/>
    <Export_Date>2022-08-24</Export_Date>
    <Customs_Code>0408</Customs_Code>
    <Declare_Date>2022-08-24</Declare_Date>
    <Reg_Manual_Number/>
    <Trade_Name>北京天来***有限公司</Trade_Name>
    <Transport_Mode_Name>空运</Transport_Mode_Name>
    <Shipping_Method>飞机</Shipping_Method>
    <Bill_Number>BDWU145604</Bill_Number>
    <Consignor_Company_Name>天津奥莱***有限公司</Consignor_Company_Name>
    <Trans_Mode_Name>离岸价格</Trans_Mode_Name>
    <Tax_Exemption_Nature>先征后退</Tax_Exemption_Nature>
    <Pay_Mode_Name>汇付</Pay_Mode_Name>
    <Approval_ID>BP000001</Approval_ID>

```

```

<Freight_Amount>50000</Freight_Amount>
<Insurance_Amount>500</Insurance_Amount>
<Other_Fee_Amount>100</Other_Fee_Amount>
<Contract_Number>1003A41000000001MK0Q</Contract_Number>
<Package_Quantity>1</Package_Quantity>
<Wrap_Type_Name>散装</Wrap_Type_Name>
<Gross_Weight>15000</Gross_Weight>
<Net_Weight>14500</Net_Weight>
<Container_Number/>
<Attached_Document_Code/>
<Manufacturer/>
<Remarks>无</Remarks>
<Goods_Number>1190010155130145210</Goods_Number>
<Goods_Code>9401711011</Goods_Code>
<Goods_Name>家具及配件</Goods_Name>
<Destination_Country_Name>韩国</Destination_Country_Name>
<Quantity>1</Quantity>
<Unit_Price>25000</Unit_Price>
<Total_Amount>25000</Total_Amount>
<Currency_Code>CNY</Currency_Code>
<Duty_Mode_Name>先征后退</Duty_Mode_Name>
<Inputer_Name>林*远</Inputer_Name>
<Input_Company_Name>北京运***有限公司</Input_Company_Name>
<Fill_Date>2022-08-24</Fill_Date>
<Declarant_Name>王**</Declarant_Name>
</Sales_Customs>
<Sales_Return>
  <Sales_Return_Document_Number>HDNX478925</Sales_Return_Document_Number>
  <Sales_Return_Date>2022-08-27</Sales_Return_Date>
  <Sales_Order_ID>1003A910000000046VBG</Sales_Order_ID>
  <Sales_Order_Line_ID>CD2014022700000035</Sales_Order_Line_ID>
  <Invoice_ID>1003A41000000003KGD9</Invoice_ID>
  <Goods_Received_Note_ID>1002A21000000002KLV</Goods_Received_Note_ID>
  <Sales_Type>渠道销售</Sales_Type>
  <Customer_Name>合肥***有限责任公司</Customer_Name>
  <Salesperson_ID>王*运</Salesperson_ID>
  <Tax_Percentage>0.13</Tax_Percentage>
  <Product_ID>PD1002A21008PI</Product_ID>
  <Product_Type_Description>PCS</Product_Type_Description>
  <Sales_Return_Quantity>10000</Sales_Return_Quantity>
  <Sales_Return_Unit_Price>47.01</Sales_Return_Unit_Price>
  <Created_User_ID>144560</Created_User_ID>
  <Reviewed_User_ID/>
  <Reviewed_User/>
  <Approved_Date>2022-08-27</Approved_Date>
  <Tax_Exclude_Amount>470085.47</Tax_Exclude_Amount>
  <Tax_Include_Amount>550000</Tax_Include_Amount>
  <Exchange_Rate>1</Exchange_Rate>
</Sales_Return>

```

```

<Sales_Rebate>
  <Sales_Rebate_Method_ID>001</Sales_Rebate_Method_ID>
  <Sales_Rebate_Method>现金折扣</Sales_Rebate_Method>
  <Sales_Rebate_Customer_ID>ND8923347</Sales_Rebate_Customer_ID>
  <Sales_Rebate_Customer>山东***有限责任公司</Sales_Rebate_Customer>
  <Sales_Rebate_Organization_Code>SSJ92374</Sales_Rebate_Organization_Code>
  <Sales_Rebate_Percentage>0.02</Sales_Rebate_Percentage>
  <Sales_Rebate_Date>2022-08-27</Sales_Rebate_Date>
  <Sales_Rebate_Code>JDSF45512</Sales_Rebate_Code>
  <Sales_Rebate_Amount>2000</Sales_Rebate_Amount>
  <Payment_Time>2014-06-12T13:20:35</Payment_Time>
  <Sales_Order_ID>1003A91000000046VBG</Sales_Order_ID>
  <Sales_Order_Line_ID>CD2014022700000035</Sales_Order_Line_ID>
  <Sales_Transaction_Amount>100000</Sales_Transaction_Amount>
</Sales_Rebate>
<Sales_Express_Bill>
  <Express_Bill_Number>SF9424727420</Express_Bill_Number>
  <Sales_Order_ID>1003A91000000046VBG</Sales_Order_ID>
  <Sales_Order_Line_ID>CD2014022700000035</Sales_Order_Line_ID>
  <Shipper_Information>好运来***有限责任公司物流部</Shipper_Information>
  <Customer_Number>IFS993472</Customer_Number>
  <Shipper_Company>安徽天运***有限责任公司</Shipper_Company>
  <Primary_Contact_Name>章*凤</Primary_Contact_Name>
  <Shipper_Address>北京市朝阳区XXX</Shipper_Address>
  <Area_Code>010</Area_Code>
  <Telephone_Number>150XXXX11486</Telephone_Number>
  <Sign_Notification/>
  <Consignee_Information>香港***有限公司仓储部</Consignee_Information>
  <Consignee_Company>河北红***有限公司</Consignee_Company>
  <Consignee_Address>天津市北辰区***</Consignee_Address>
  <Shipment_Information>货物</Shipment_Information>
  <Description_Of_Goods>大宗货物</Description_Of_Goods>
  <Quantity>10</Quantity>
  <Volume>20</Volume>
  <Weight>500</Weight>
  <Length>20</Length>
  <Width>30</Width>
  <Height>30</Height>
  <Shipment_Type>一般寄送</Shipment_Type>
  <Additional_Service_Type>签单返还服务</Additional_Service_Type>
  <Charge>750</Charge>
  <Payment_Of_Charge>寄付月结</Payment_Of_Charge>
  <Courier_Information>德邦物流</Courier_Information>
  <Shipper_Signature>王*</Shipper_Signature>
  <Consignee_Signature>张*颖</Consignee_Signature>
  <Sales_Express_Bill_Date>2022-08-29</Sales_Express_Bill_Date>
  <Remarks>无</Remarks>
</Sales_Express_Bill>
<Sales_Acceptance_Sheet>

```

```

<Acceptance_Sheet_Number>IIOSFU30230482097</Acceptance_Sheet_Number>
<Sales_Order_ID>1003A91000000046VBG</Sales_Order_ID>
<Sales_Order_Line_ID>CD2014022700000035</Sales_Order_Line_ID>
<Product_ID>PD1002A21008PI</Product_ID>
<Supplier_Account_Number>G468761</Supplier_Account_Number>
<Supplier_Account_Name>北京华***有限责任公司</Supplier_Account_Name>
<Acceptance_Date>2022-08-29</Acceptance_Date>
<Acceptance_Result>已验收</Acceptance_Result>
</Sales_Acceptance_Sheet>
<Sales_Campaign>
  <Campaign_Status>1</Campaign_Status>
  <Campaign_ID>20240408001</Campaign_ID>
  <Campaign_Name>筑梦品牌</Campaign_Name>
  <Campaign_Type>折扣</Campaign_Type>
  <Campaign_Start_Time>2024-10-01T00:00:00</Campaign_Start_Time>
  <Campaign_End_Time>2024-10-07T24:00:00</Campaign_End_Time>
  <Campaign_Amount>5000</Campaign_Amount>
  <Campaign_Content>为筑梦品牌*****</Campaign_Content>
  <Campaign_Store_ID>YXHD01</Campaign_Store_ID>
  <Campaign_Store_Name>可可**旗舰店</Campaign_Store_Name>
  <Campaign_Product_ID>WL0402</Campaign_Product_ID>
  <Campaign_Product_Name>服装</Campaign_Product_Name>
  <Campaign_Product_Amount>15000</Campaign_Product_Amount>
  <Campaign_Product_Promoter>刘*婷</Campaign_Product_Promoter>
  <Campaign_Initiation_Time>2024-09-01T14:00:00</Campaign_Initiation_Time>
  <Reviewed_User_ID>SHR1010</Reviewed_User_ID>
  <Reviewed_Time>2024-09-01T15:00:00</Reviewed_Time>
</Sales_Campaign>
<Sales_Campaign>
  <Campaign_Status>1</Campaign_Status>
  <Campaign_ID>20240408002</Campaign_ID>
  <Campaign_Name>筑梦品牌</Campaign_Name>
  <Campaign_Type>折扣</Campaign_Type>
  <Campaign_Start_Time>2024-10-01T00:00:00</Campaign_Start_Time>
  <Campaign_End_Time>2024-10-07T24:00:00</Campaign_End_Time>
  <Campaign_Amount>5000</Campaign_Amount>
  <Campaign_Content>为筑梦品牌*****</Campaign_Content>
  <Campaign_Store_ID>YXHD02</Campaign_Store_ID>
  <Campaign_Store_Name>快乐**店铺</Campaign_Store_Name>
  <Campaign_Product_ID>WL0403</Campaign_Product_ID>
  <Campaign_Product_Name>服装</Campaign_Product_Name>
  <Campaign_Product_Amount>25000</Campaign_Product_Amount>
  <Campaign_Product_Promoter>王*博</Campaign_Product_Promoter>
  <Campaign_Initiation_Time>2024-09-01T14:00:00</Campaign_Initiation_Time>
  <Reviewed_User_ID>SHR1011</Reviewed_User_ID>
  <Reviewed_Time>2024-09-01T16:00:00</Reviewed_Time>
</Sales_Campaign>
<Sales_Campaign>
  <Campaign_Status>1</Campaign_Status>

```

```

    <Campaign_ID>20240408003</Campaign_ID>
    <Campaign_Name>筑梦品牌</Campaign_Name>
    <Campaign_Type>折扣</Campaign_Type>
    <Campaign_Start_Time>2024-10-01T00:00:00</Campaign_Start_Time>
    <Campaign_End_Time>2024-10-07T24:00:00</Campaign_End_Time>
    <Campaign_Amount>5000</Campaign_Amount>
    <Campaign_Content>为筑梦品牌*****</Campaign_Content>
    <Campaign_Store_ID>YXHD03</Campaign_Store_ID>
    <Campaign_Store_Name>优美**店铺</Campaign_Store_Name>
    <Campaign_Product_ID>WL0404</Campaign_Product_ID>
    <Campaign_Product_Name>服装</Campaign_Product_Name>
    <Campaign_Product_Amount>35000</Campaign_Product_Amount>
    <Campaign_Product_Promoter>郭*佳</Campaign_Product_Promoter>
    <Campaign_Initiation_Time>2024-09-01T14:00:00</Campaign_Initiation_Time>
    <Reviewed_User_ID>SHR1012</Reviewed_User_ID>
    <Reviewed_Time>2024-09-01T17:00:00</Reviewed_Time>
  </Sales_Campaign>
  <Sales_Distribution>
    <Distribution_ID>20240409001</Distribution_ID>
    <Distribution_Time>2024-04-09T10:00:00</Distribution_Time>
    <Payment_After_Arrival_Of_Goods>true</Payment_After_Arrival_Of_Goods>
    <Invoice>true</Invoice>
    <Member_ID>0101001</Member_ID>
    <Member_Name>钱**</Member_Name>
    <Location_ID>CK01001</Location_ID>
    <Consignee_ID>56855671001</Consignee_ID>
    <Consignee_Name>钱**</Consignee_Name>
    <Consignee_Contact_Telephone_Number>151***6789</Consignee_Contact_Telephone_Numb
er>
    <Consignee_Contact_Email>qian_***@163.com</Consignee_Contact_Email>
    <Consignee_Delivery_Address>四川省成都市***街道***小区***</Consignee_Delivery_Add
ress>
    <Shipper_Company>北京赛康****有限公司</Shipper_Company>
    <Express_bill_Number>3859136535915603301</Express_bill_Number>
    <Quantity>100</Quantity>
    <Volume>1</Volume>
    <Weight>2</Weight>
    <Length>3</Length>
    <Width>4</Width>
    <Height>1</Height>
    <Sales_Order_ID>20240410001</Sales_Order_ID>
    <Sales_Order_Line_ID>20240411001</Sales_Order_Line_ID>
    <Tax_Exclude_Unit_Price>100</Tax_Exclude_Unit_Price>
    <Tax_Include_Unit_Price>113</Tax_Include_Unit_Price>
    <Tax_Exclude_Amount>10000</Tax_Exclude_Amount>
    <Tax_Include_Amount>11300</Tax_Include_Amount>
    <Order_Line_Transaction_Amount>11300</Order_Line_Transaction_Amount>
    <System_Product_ID>WL0502</System_Product_ID>
    <System_Product_Number>100</System_Product_Number>

```



```

</Sales_Distribution>
<Sales_Distribution>
  <Distribution_ID>20240409002</Distribution_ID>
  <Distribution_Time>2024-04-09T11:00:00</Distribution_Time>
  <Payment_After_Arrival_Of_Goods>true</Payment_After_Arrival_Of_Goods>
  <Invoice>true</Invoice>
  <Member_ID>0101002</Member_ID>
  <Member_Name>孙**</Member_Name>
  <Location_ID>CK01002</Location_ID>
  <Consignee_ID>56855671002</Consignee_ID>
  <Consignee_Name>孙**</Consignee_Name>
  <Consignee_Contact_Telephone_Number>170****5648</Consignee_Contact_Telephone_Numb
er>
  <Consignee_Contact_Email>sun_***@163.com</Consignee_Contact_Email>
  <Consignee_Delivery_Address>河北省廊坊市***街道***小区***</Consignee_Delivery_Add
ress>
  <Shipper_Company>郑州铭****有限公司</Shipper_Company>
  <Express_bill_Number>3859136535915603302</Express_bill_Number>
  <Quantity>200</Quantity>
  <Volume>1</Volume>
  <Weight>2</Weight>
  <Length>3</Length>
  <Width>4</Width>
  <Height>1</Height>
  <Sales_Order_ID>20240410002</Sales_Order_ID>
  <Sales_Order_Line_ID>20240411002</Sales_Order_Line_ID>
  <Tax_Exclude_Unit_Price>100</Tax_Exclude_Unit_Price>
  <Tax_Include_Unit_Price>113</Tax_Include_Unit_Price>
  <Tax_Exclude_Amount>20000</Tax_Exclude_Amount>
  <Tax_Include_Amount>22600</Tax_Include_Amount>
  <Order_Line_Transaction_Amount>22600</Order_Line_Transaction_Amount>
  <System_Product_ID>WL0503</System_Product_ID>
  <System_Product_Number>200</System_Product_Number>
</Sales_Distribution>
<Sales_Distribution>
  <Distribution_ID>20240409003</Distribution_ID>
  <Distribution_Time>2024-04-09T12:00:00</Distribution_Time>
  <Payment_After_Arrival_Of_Goods>>false</Payment_After_Arrival_Of_Goods>
  <Invoice>true</Invoice>
  <Member_ID>0101003</Member_ID>
  <Member_Name>李**</Member_Name>
  <Location_ID>CK01003</Location_ID>
  <Consignee_ID>56855671003</Consignee_ID>
  <Consignee_Name>李**</Consignee_Name>
  <Consignee_Contact_Telephone_Number>181****2345</Consignee_Contact_Telephone_Numb
er>
  <Consignee_Contact_Email>li_***@163.com</Consignee_Contact_Email>
  <Consignee_Delivery_Address>河北省保定市***街道***小区***</Consignee_Delivery_Add
ress>

```

```
<Shipper_Company>北京泰***有限公司</Shipper_Company>
<Express_bill_Number>3859136535915603303</Express_bill_Number>
<Quantity>300</Quantity>
<Volume>1</Volume>
<Weight>2</Weight>
<Length>3</Length>
<Width>4</Width>
<Height>1</Height>
<Sales_Order_ID>20240410003</Sales_Order_ID>
<Sales_Order_Line_ID>20240411003</Sales_Order_Line_ID>
<Tax_Exclude_Unit_Price>100</Tax_Exclude_Unit_Price>
<Tax_Include_Unit_Price>113</Tax_Include_Unit_Price>
<Tax_Exclude_Amount>30000</Tax_Exclude_Amount>
<Tax_Include_Amount>33900</Tax_Include_Amount>
<Order_Line_Transaction_Amount>33900</Order_Line_Transaction_Amount>
<System_Product_ID>WL0504</System_Product_ID>
<System_Product_Number>300</System_Product_Number>
</Sales_Distribution>
<Sales_Coupon>
  <Coupon_ID>20240412001</Coupon_ID>
  <Coupon_Type>平台优惠券</Coupon_Type>
  <Coupon_Amount>100</Coupon_Amount>
  <Coupon_Created_Time>2024-04-12T10:00:00</Coupon_Created_Time>
  <Coupon_Update_Time>2024-04-12T11:00:00</Coupon_Update_Time>
  <Coupon_Active_Status>待使用</Coupon_Active_Status>
  <Platform_Share_Amount>30</Platform_Share_Amount>
  <Merchant_Share_Amount>70</Merchant_Share_Amount>
  <Customer_ID>20240413001</Customer_ID>
</Sales_Coupon>
<Sales_Coupon>
  <Coupon_ID>20240412002</Coupon_ID>
  <Coupon_Type>平台优惠券</Coupon_Type>
  <Coupon_Amount>100</Coupon_Amount>
  <Coupon_Created_Time>2024-04-12T10:00:00</Coupon_Created_Time>
  <Coupon_Update_Time>2024-04-12T11:00:00</Coupon_Update_Time>
  <Coupon_Active_Status>待使用</Coupon_Active_Status>
  <Platform_Share_Amount>30</Platform_Share_Amount>
  <Merchant_Share_Amount>70</Merchant_Share_Amount>
  <Customer_ID>20240413002</Customer_ID>
</Sales_Coupon>
<Sales_Coupon>
  <Coupon_ID>20240412003</Coupon_ID>
  <Coupon_Type>平台优惠券</Coupon_Type>
  <Coupon_Amount>100</Coupon_Amount>
  <Coupon_Created_Time>2024-04-12T10:00:00</Coupon_Created_Time>
  <Coupon_Update_Time>2024-04-12T11:00:00</Coupon_Update_Time>
  <Coupon_Active_Status>待使用</Coupon_Active_Status>
  <Platform_Share_Amount>30</Platform_Share_Amount>
  <Merchant_Share_Amount>70</Merchant_Share_Amount>
```

```

    <Customer_ID>20240413003</Customer_ID>
  </Sales_Coupon>
  <Sales_Distribution_Of_Goods>
    <Store_ID>88330239</Store_ID>
    <Store_Name>花拾***店铺</Store_Name>
    <Association_System_Product>蓝牙耳机</Association_System_Product>
    <Auto_Upload_Inventory>true</Auto_Upload_Inventory>
    <Auto_Grounding>true</Auto_Grounding>
    <Auto_Off_Shelf>true</Auto_Off_Shelf>
    <Platform_ID>20240414001</Platform_ID>
    <Platform_Product_ID>20240415001</Platform_Product_ID>
    <Platform_Product_External_ID>20240416001</Platform_Product_External_ID>
    <Platform_Product_Name>耳机</Platform_Product_Name>
    <Platform_Specification_ID>20240417001</Platform_Specification_ID>
    <Platform_Specification_External_ID>20240418001</Platform_Specification_External_
ID>
    <Platform_Specification_Name>B2C</Platform_Specification_Name>
    <Platform_Product_Status>上架</Platform_Product_Status>
    <Platform_Inventory>1000</Platform_Inventory>
    <System_Product_ID>20240419001</System_Product_ID>
    <System_Product_Name>耳机</System_Product_Name>
    <System_Specification_ID>20240420001</System_Specification_ID>
    <System_Specification_Name>蓝牙耳机</System_Specification_Name>
    <Distribution_Of_Goods_Created_Time>2024-04-20T11:00:00</Distribution_Of_Goods_Cr
eated_Time>
    <Distribution_Of_Goods_Founder>周**</Distribution_Of_Goods_Founder>
    <Last_Modified_Time>2024-04-20T11:01:00</Last_Modified_Time>
    <Active>true</Active>
    <System_Product_Status>上架</System_Product_Status>
    <Upper_Lower_Shelf_Critical_Values>10</Upper_Lower_Shelf_Critical_Values>
  </Sales_Distribution_Of_Goods>
  <Sales_Distribution_Of_Goods>
    <Store_ID>73459204</Store_ID>
    <Store_Name>完美***店铺</Store_Name>
    <Association_System_Product>轻便鼠标</Association_System_Product>
    <Auto_Upload_Inventory>true</Auto_Upload_Inventory>
    <Auto_Grounding>true</Auto_Grounding>
    <Auto_Off_Shelf>true</Auto_Off_Shelf>
    <Platform_ID>20240414002</Platform_ID>
    <Platform_Product_ID>20240415002</Platform_Product_ID>
    <Platform_Product_External_ID>20240416002</Platform_Product_External_ID>
    <Platform_Product_Name>鼠标</Platform_Product_Name>
    <Platform_Specification_ID>20240417002</Platform_Specification_ID>
    <Platform_Specification_External_ID>20240418002</Platform_Specification_External_
ID>
    <Platform_Specification_Name>B2C</Platform_Specification_Name>
    <Platform_Product_Status>上架</Platform_Product_Status>
    <Platform_Inventory>2000</Platform_Inventory>
    <System_Product_ID>20240419002</System_Product_ID>

```

```

    <System_Product_Name>鼠标</System_Product_Name>
    <System_Specification_ID>20240420002</System_Specification_ID>
    <System_Specification_Name>无线耳机</System_Specification_Name>
    <Distribution_Of_Goods_Created_Time>2024-04-20T11:00:00</Distribution_Of_Goods_Cr
eated_Time>
    <Distribution_Of_Goods_Founder>吴**</Distribution_Of_Goods_Founder>
    <Last_Modified_Time>2024-04-20T11:01:00</Last_Modified_Time>
    <Active>>true</Active>
    <System_Product_Status>上架</System_Product_Status>
    <Upper_Lower_Shelf_Critical_Values>20</Upper_Lower_Shelf_Critical_Values>
</Sales_Distribution_Of_Goods>
<Sales_Distribution_Of_Goods>
    <Store_ID>83910384</Store_ID>
    <Store_Name>空谷***店铺</Store_Name>
    <Association_System_Product>酷炫键盘</Association_System_Product>
    <Auto_Upload_Inventory>true</Auto_Upload_Inventory>
    <Auto_Grounding>true</Auto_Grounding>
    <Auto_Off_Shelf>true</Auto_Off_Shelf>
    <Platform_ID>20240414003</Platform_ID>
    <Platform_Product_ID>20240415003</Platform_Product_ID>
    <Platform_Product_External_ID>20240416003</Platform_Product_External_ID>
    <Platform_Product_Name>键盘</Platform_Product_Name>
    <Platform_Specification_ID>20240417003</Platform_Specification_ID>
    <Platform_Specification_External_ID>20240418003</Platform_Specification_External
ID>
    <Platform_Specification_Name>B2C</Platform_Specification_Name>
    <Platform_Product_Status>上架</Platform_Product_Status>
    <Platform_Inventory>3000</Platform_Inventory>
    <System_Product_ID>20240419003</System_Product_ID>
    <System_Product_Name>键盘</System_Product_Name>
    <System_Specification_ID>20240420003</System_Specification_ID>
    <System_Specification_Name>全尺寸键盘</System_Specification_Name>
    <Distribution_Of_Goods_Created_Time>2024-04-20T11:00:00</Distribution_Of_Goods_Cr
eated_Time>
    <Distribution_Of_Goods_Founder>张**</Distribution_Of_Goods_Founder>
    <Last_Modified_Time>2024-04-20T11:01:00</Last_Modified_Time>
    <Active>true</Active>
    <System_Product_Status>上架</System_Product_Status>
    <Upper_Lower_Shelf_Critical_Values>30</Upper_Lower_Shelf_Critical_Values>
</Sales_Distribution_Of_Goods>
</ECSALE>

```

B.3 银行流水

```

<?xml version="1.0" encoding="UTF-8"?>
<ECBANK xmlns="https://www.cicpa.org.cn/2024/audit_data/XMLSchema/ECBANK"
xmlns:xsi="http://www.w3.org/2001/XMLSchema-instance"
xsi:schemaLocation="https://www.cicpa.org.cn/2024/audit_data/XMLSchema/ECBANK ECBANK.xsd"
">
    <Basic_Information>

```

<Number_Of_Confirmation>001-210804-09223-02</Number_Of_Confirmation>
 <Bank_Who_Verify_Confirmation>工商银行</Bank_Who_Verify_Confirmation>
 <Bank_Branch_Name_Who_Verify_Confirmation>五道口***支行</Bank_Branch_Name_Who_Verify_Confirmation>
 <Enterprise_Who_Accept_Confirmation>北京无忧***公司</Enterprise_Who_Accept_Confirmation>
 <Accounting_Firm>北京信***特殊普通合伙事务所</Accounting_Firm>
 <Year_Of_Financial_Statements>2021</Year_Of_Financial_Statements>
 <Return_Address>知春路1号学院国际大厦***</Return_Address>
 <Contact_Person_Of_Accounting_Firm>张*萌</Contact_Person_Of_Accounting_Firm>
 <Telephone_Number_Of_Accounting_Firm>15810810750</Telephone_Number_Of_Accounting_Firm>
 <Fax_Of_Accounting_Firm>010-62880304</Fax_Of_Accounting_Firm>
 <Postal_Code_Of_Return_Address>100001</Postal_Code_Of_Return_Address>
 <Email_Address_Of_Accounting_Firm>zhang***meng@enn.com</Email_Address_Of_Accounting_Firm>
 <Bank_Account_Used_To_Withdraw_Confirmation_Fees>6222080000041316</Bank_Account_Used_To_Withdraw_Confirmation_Fees>
 <Base_Date_Of_Confirmation>2021-12-31</Base_Date_Of_Confirmation>
 <Bank_Name_Head_Office>中国工商银行</Bank_Name_Head_Office>
 <Bank_Name_Branch>***支行</Bank_Name_Branch>
 </Basic_Information>
 <Basic_Information>
 <Number_Of_Confirmation>001-210804-09223-03</Number_Of_Confirmation>
 <Bank_Who_Verify_Confirmation>中国银行</Bank_Who_Verify_Confirmation>
 <Bank_Branch_Name_Who_Verify_Confirmation>清华园***支行</Bank_Branch_Name_Who_Verify_Confirmation>
 <Enterprise_Who_Accept_Confirmation>北京无忧***公司</Enterprise_Who_Accept_Confirmation>
 <Accounting_Firm>河南普***特殊普通合伙事务所</Accounting_Firm>
 <Year_Of_Financial_Statements>2021</Year_Of_Financial_Statements>
 <Return_Address>知春路1号学院国际大厦***</Return_Address>
 <Contact_Person_Of_Accounting_Firm>李*同</Contact_Person_Of_Accounting_Firm>
 <Telephone_Number_Of_Accounting_Firm>18677651342</Telephone_Number_Of_Accounting_Firm>
 <Fax_Of_Accounting_Firm>010-62884488</Fax_Of_Accounting_Firm>
 <Postal_Code_Of_Return_Address>100001</Postal_Code_Of_Return_Address>
 <Email_Address_Of_Accounting_Firm>zhi***tong.li@cyc.com</Email_Address_Of_Accounting_Firm>
 <Bank_Account_Used_To_Withdraw_Confirmation_Fees>6217864312180914321</Bank_Account_Used_To_Withdraw_Confirmation_Fees>
 <Base_Date_Of_Confirmation>2021-12-31</Base_Date_Of_Confirmation>
 <Bank_Name_Head_Office>中国银行</Bank_Name_Head_Office>
 <Bank_Name_Branch>***支行</Bank_Name_Branch>
 </Basic_Information>
 <Basic_Information>
 <Number_Of_Confirmation>001-210804-09223-04</Number_Of_Confirmation>
 <Bank_Who_Verify_Confirmation>建设银行</Bank_Who_Verify_Confirmation>

<Bank_Branch_Name_Who_Verify_Confirmation>三元桥***支行</Bank_Branch_Name_Who_Verify_Confirmation>
 <Enterprise_Who_Accept_Confirmation>北京无忧***公司</Enterprise_Who_Accept_Confirmation>
 <Accounting_Firm>山东大***特殊普通合伙事务所</Accounting_Firm>
 <Year_Of_Financial_Statements>2021</Year_Of_Financial_Statements>
 <Return_Address>知春路1号学院国际大厦***</Return_Address>
 <Contact_Person_Of_Accounting_Firm>王* </Contact_Person_Of_Accounting_Firm>
 <Telephone_Number_Of_Accounting_Firm>13142568932</Telephone_Number_Of_Accounting_Firm>
 <Fax_Of_Accounting_Firm>010-62882367</Fax_Of_Accounting_Firm>
 <Postal_Code_Of_Return_Address>100001</Postal_Code_Of_Return_Address>
 <Email_Address_Of_Accounting_Firm>wang***yong01@eyy.com</Email_Address_Of_Accounting_Firm>
 <Bank_Account_Used_To_Withdraw_Confirmation_Fees>6236683304128045635</Bank_Account_Used_To_Withdraw_Confirmation_Fees>
 <Base_Date_Of_Confirmation>2021-12-31</Base_Date_Of_Confirmation>
 <Bank_Name_Head_Office>中国建设银行</Bank_Name_Head_Office>
 <Bank_Name_Branch>***支行</Bank_Name_Branch>
 </Basic_Information>
 <Bank_Deposit>
 <Name_Of_Bank_Account>信息技术***测试有限公司</Name_Of_Bank_Account>
 <Bank_Account>6222080000041316</Bank_Account>
 <Account_Certificate_Number/>
 <Bank_Branch_Name>***五道口支行</Bank_Branch_Name>
 <Currency>CNY</Currency>
 <Interest_Rate>活期</Interest_Rate>
 <Account_Type>基本存款账户</Account_Type>
 <Account_Balance>10000</Account_Balance>
 <Available_Balance>10000</Available_Balance>
 <Descriptions_Of_Whether_Bank_Account_Is_Used_For_Capital_Centralization>0</Descriptions_Of_Whether_Bank_Account_Is_Used_For_Capital_Centralization>
 <Start_Date_Of_Bank_Deposit>2020-09-01</Start_Date_Of_Bank_Deposit>
 <End_Date_Of_Bank_Deposit>2021-07-02</End_Date_Of_Bank_Deposit>
 <Descriptions_Of_Whether_Bank_Account_Is_Frozen_Used_As_Guarantees_Or_Any_Other_Restrictions>0</Descriptions_Of_Whether_Bank_Account_Is_Frozen_Used_As_Guarantees_Or_Any_Other_Restrictions>
 <Transaction_External_Serial_Number>3200011222201</Transaction_External_Serial_Number>
 <Cash_Sign/>
 <Remark>无</Remark>
 <Number_Of_Confirmation>001-210804-09223-02</Number_Of_Confirmation>
 </Bank_Deposit>
 <Bank_Deposit>
 <Name_Of_Bank_Account>信息技术***测试有限公司</Name_Of_Bank_Account>
 <Bank_Account>6217864312180914321</Bank_Account>
 <Account_Certificate_Number/>
 <Bank_Branch_Name>***清华园支行</Bank_Branch_Name>
 <Currency>CNY</Currency>

<Interest_Rate>活期</Interest_Rate>
 <Account_Type>一般存款账户</Account_Type>
 <Account_Balance>10001</Account_Balance>
 <Available_Balance>10001</Available_Balance>
 <Descriptions_Of_Whether_Bank_Account_Is_Used_For_Capital_Centralization>1</Descriptions_Of_Whether_Bank_Account_Is_Used_For_Capital_Centralization>
 <Start_Date_Of_Bank_Deposit>2020-01-02</Start_Date_Of_Bank_Deposit>
 <End_Date_Of_Bank_Deposit>2020-09-30</End_Date_Of_Bank_Deposit>
 <Descriptions_Of_Whether_Bank_Account_Is_Frozen_Used_As_Guarantees_Or_Any_Other_Restrictions>0</Descriptions_Of_Whether_Bank_Account_Is_Frozen_Used_As_Guarantees_Or_Any_Other_Restrictions>
 <Transaction_External_Serial_Number>3200011222202</Transaction_External_Serial_Number>
 <Cash_Sign/>
 <Remark>无</Remark>
 <Number_Of_Confirmation>001-210804-09223-03</Number_Of_Confirmation>
 </Bank_Deposit>
 <Bank_Deposit>
 <Name_Of_Bank_Account>信息技术***测试有限公司</Name_Of_Bank_Account>
 <Bank_Account>6236683304128045635</Bank_Account>
 <Account_Certificate_Number/>
 <Bank_Branch_Name>***三元桥支行</Bank_Branch_Name>
 <Currency>CNY</Currency>
 <Interest_Rate>活期</Interest_Rate>
 <Account_Type>基本存款账户</Account_Type>
 <Account_Balance>10000</Account_Balance>
 <Available_Balance>10000</Available_Balance>
 <Descriptions_Of_Whether_Bank_Account_Is_Used_For_Capital_Centralization>0</Descriptions_Of_Whether_Bank_Account_Is_Used_For_Capital_Centralization>
 <Start_Date_Of_Bank_Deposit>2020-01-02</Start_Date_Of_Bank_Deposit>
 <End_Date_Of_Bank_Deposit>2021-04-30</End_Date_Of_Bank_Deposit>
 <Descriptions_Of_Whether_Bank_Account_Is_Frozen_Used_As_Guarantees_Or_Any_Other_Restrictions>0</Descriptions_Of_Whether_Bank_Account_Is_Frozen_Used_As_Guarantees_Or_Any_Other_Restrictions>
 <Transaction_External_Serial_Number>3200011222203</Transaction_External_Serial_Number>
 <Cash_Sign/>
 <Remark>无</Remark>
 <Number_Of_Confirmation>001-210804-09223-04</Number_Of_Confirmation>
 </Bank_Deposit>
 <Bank_Deposit>
 <Name_Of_Bank_Account>信息技术***测试有限公司</Name_Of_Bank_Account>
 <Bank_Account>6236683304128045635</Bank_Account>
 <Account_Certificate_Number/>
 <Bank_Branch_Name>***三元桥支行</Bank_Branch_Name>
 <Currency>CNY</Currency>
 <Interest_Rate>活期</Interest_Rate>
 <Account_Type>基本存款账户</Account_Type>
 <Account_Balance>1</Account_Balance>

<Available_Balance>1</Available_Balance>
 <Descriptions_Of_Whether_Bank_Account_Is_Used_For_Capital_Centralization>0</Descriptions_Of_Whether_Bank_Account_Is_Used_For_Capital_Centralization>
 <Start_Date_Of_Bank_Deposit>2021-08-02</Start_Date_Of_Bank_Deposit>
 <End_Date_Of_Bank_Deposit>2022-08-31</End_Date_Of_Bank_Deposit>
 <Descriptions_Of_Whether_Bank_Account_Is_Frozen_Used_As_Guarantees_Or_Any_Other_Restrictions>0</Descriptions_Of_Whether_Bank_Account_Is_Frozen_Used_As_Guarantees_Or_Any_Other_Restrictions>
 <Transaction_External_Serial_Number>3200011222204</Transaction_External_Serial_Number>
 <Cash_Sign/>
 <Remark>无</Remark>
 <Number_Of_Confirmation>001-210804-09223-04</Number_Of_Confirmation>
 </Bank_Deposit>
 <Bank_Loan>
 <Name_Of_Borrowers_Account>信息技术***测试有限公司</Name_Of_Borrowers_Account>
 <Bank_Account>622208000041316</Bank_Account>
 <Currency>CNY</Currency>
 <Outstanding_Balance_Of_Loan_Account>10000</Outstanding_Balance_Of_Loan_Account>
 <Start_Date_Of_Bank_Loan>2019-01-01</Start_Date_Of_Bank_Loan>
 <End_Date_Of_Bank_Loan>2020-01-31</End_Date_Of_Bank_Loan>
 <Interest_Rate>4%</Interest_Rate>
 <Collateral_Pledge_Or_Guarantor>抵押担保</Collateral_Pledge_Or_Guarantor>
 <Remark>无</Remark>
 <Number_Of_Confirmation>001-210804-09223-02</Number_Of_Confirmation>
 </Bank_Loan>
 <Bank_Loan>
 <Name_Of_Borrowers_Account>信息技术***测试有限公司</Name_Of_Borrowers_Account>
 <Bank_Account>6217864312180914321</Bank_Account>
 <Currency>CNY</Currency>
 <Outstanding_Balance_Of_Loan_Account>10000</Outstanding_Balance_Of_Loan_Account>
 <Start_Date_Of_Bank_Loan>2019-01-01</Start_Date_Of_Bank_Loan>
 <End_Date_Of_Bank_Loan>2024-01-31</End_Date_Of_Bank_Loan>
 <Interest_Rate>5.5%</Interest_Rate>
 <Collateral_Pledge_Or_Guarantor>抵押担保</Collateral_Pledge_Or_Guarantor>
 <Remark>无</Remark>
 <Number_Of_Confirmation>001-210804-09223-03</Number_Of_Confirmation>
 </Bank_Loan>
 <Bank_Loan>
 <Name_Of_Borrowers_Account>信息技术***测试有限公司</Name_Of_Borrowers_Account>
 <Bank_Account>6236683304128045635</Bank_Account>
 <Currency>CNY</Currency>
 <Outstanding_Balance_Of_Loan_Account>10000</Outstanding_Balance_Of_Loan_Account>
 <Start_Date_Of_Bank_Loan>2019-01-01</Start_Date_Of_Bank_Loan>
 <End_Date_Of_Bank_Loan>2021-01-31</End_Date_Of_Bank_Loan>
 <Interest_Rate>5%</Interest_Rate>
 <Collateral_Pledge_Or_Guarantor>抵押担保</Collateral_Pledge_Or_Guarantor>
 <Remark>无</Remark>
 <Number_Of_Confirmation>001-210804-09223-04</Number_Of_Confirmation>


```

</Bank_Loan>
<Cancelled_Bank_Account>
  <Start_Date_Of_Cancelled_Bank_Account_Confirmation>2020-01-01</Start_Date_Of_Cancelled_Bank_Account_Confirmation>
  <End_Date_Of_Cancelled_Bank_Account_Confirmation>2020-12-31</End_Date_Of_Cancelled_Bank_Account_Confirmation>
  <Name_Of_Bank_Account>***测试有限公司</Name_Of_Bank_Account>
  <Bank_Account>622208000044056</Bank_Account>
  <Currency>CNY</Currency>
  <Date_Of_Cancelling_Bank_Account>2020-03-01</Date_Of_Cancelling_Bank_Account>
  <Cancelled_Bank_Branch>五道口支行</Cancelled_Bank_Branch>
  <Number_Of_Confirmation>001-210804-09223-02</Number_Of_Confirmation>
</Cancelled_Bank_Account>
<Entrusted_Loan_As_Lender>
  <Name_Of_Bank_Account>***信息技术测试有限公司</Name_Of_Bank_Account>
  <Bank_Account>622208000041316</Bank_Account>
  <Borrowers_Of_Entrusted_Loan>国家电投集团***有限公司</Borrowers_Of_Entrusted_Loan>
n>
  <Currency>CNY</Currency>
  <Interest_Rate>6.50%</Interest_Rate>
  <Actual_Lending_Balance_Of_Auditee>200000000</Actual_Lending_Balance_Of_Auditee>
  <Initial_Loan_Amount_As_Entrusting_Party>0</Initial_Loan_Amount_As_Entrusting_Party>
ty>
  <Start_Date_Of_Entrusted_Loan_As_Entrusting_Party>2020-04-09</Start_Date_Of_Entrusted_Loan_As_Entrusting_Party>
  <End_Date_Of_Entrusted_Loan_As_Entrusting_Party>2023-03-03</End_Date_Of_Entrusted_Loan_As_Entrusting_Party>
  <Remark>无</Remark>
  <Number_Of_Confirmation>001-210804-09223-02</Number_Of_Confirmation>
</Entrusted_Loan_As_Lender>
<Entrusted_Loan_As_Lender>
  <Name_Of_Bank_Account>***信息技术测试有限公司</Name_Of_Bank_Account>
  <Bank_Account>6217864312180914321</Bank_Account>
  <Borrowers_Of_Entrusted_Loan>国家电投集团***有限公司</Borrowers_Of_Entrusted_Loan>
n>
  <Currency>CNY</Currency>
  <Interest_Rate>6.50%</Interest_Rate>
  <Actual_Lending_Balance_Of_Auditee>200000000</Actual_Lending_Balance_Of_Auditee>
  <Initial_Loan_Amount_As_Entrusting_Party>0</Initial_Loan_Amount_As_Entrusting_Party>
ty>
  <Start_Date_Of_Entrusted_Loan_As_Entrusting_Party>2020-04-15</Start_Date_Of_Entrusted_Loan_As_Entrusting_Party>
  <End_Date_Of_Entrusted_Loan_As_Entrusting_Party>2023-02-23</End_Date_Of_Entrusted_Loan_As_Entrusting_Party>
  <Remark>无</Remark>
  <Number_Of_Confirmation>001-210804-09223-03</Number_Of_Confirmation>
</Entrusted_Loan_As_Lender>
<Entrusted_Loan_As_Lender>
  <Name_Of_Bank_Account>***信息技术测试有限公司</Name_Of_Bank_Account>

```

<Bank_Account>6236683304128045635</Bank_Account>
<Borrowers_Of_Entrusted_Loan>国家电投集团***有限公司</Borrowers_Of_Entrusted_Loan>
n>
<Currency>CNY</Currency>
<Interest_Rate>6.50%</Interest_Rate>
<Actual_Lending_Balance_Of_Auditee>250000000</Actual_Lending_Balance_Of_Auditee>
<Initial_Loan_Amount_As_Entrusting_Party>0</Initial_Loan_Amount_As_Entrusting_Party>
ty>
<Start_Date_Of_Entrusted_Loan_As_Entrusting_Party>2020-04-15</Start_Date_Of_Entrusted_Loan_As_Entrusting_Party>
<End_Date_Of_Entrusted_Loan_As_Entrusting_Party>2023-02-03</End_Date_Of_Entrusted_Loan_As_Entrusting_Party>
<Remark>无</Remark>
<Number_Of_Confirmation>001-210804-09223-04</Number_Of_Confirmation>
</Entrusted_Loan_As_Lender>
<Entrusted_Loan_As_Borrower>
<Name_Of_Bank_Account>***信息技术测试有限公司</Name_Of_Bank_Account>
<Bank_Account>6222080000041316</Bank_Account>
<Lenders_Of_Entrusted_Loan>北京金***有限责任公司</Lenders_Of_Entrusted_Loan>
<Currency>CNY</Currency>
<Interest_Rate>5%</Interest_Rate>
<Actual_Borrowing_Balance_Of_Auditee>1</Actual_Borrowing_Balance_Of_Auditee>
<Initial_Loan_Amount_As_Borrower>1000000</Initial_Loan_Amount_As_Borrower>
<Start_Date_Of_Entrusted_Loan_As_Borrower>2020-04-09</Start_Date_Of_Entrusted_Loan_As_Borrower>
n_As_Borrower>
<End_Date_Of_Entrusted_Loan_As_Borrower>2023-03-03</End_Date_Of_Entrusted_Loan_As_Borrower>
<Remark>无</Remark>
<Number_Of_Confirmation>001-210804-09223-02</Number_Of_Confirmation>
</Entrusted_Loan_As_Borrower>
<Entrusted_Loan_As_Borrower>
<Name_Of_Bank_Account>***信息技术测试有限公司</Name_Of_Bank_Account>
<Bank_Account>6217864312180914321</Bank_Account>
<Lenders_Of_Entrusted_Loan>北京金***有限责任公司</Lenders_Of_Entrusted_Loan>
<Currency>CNY</Currency>
<Interest_Rate>5%</Interest_Rate>
<Actual_Borrowing_Balance_Of_Auditee>2</Actual_Borrowing_Balance_Of_Auditee>
<Initial_Loan_Amount_As_Borrower>1000000</Initial_Loan_Amount_As_Borrower>
<Start_Date_Of_Entrusted_Loan_As_Borrower>2020-04-15</Start_Date_Of_Entrusted_Loan_As_Borrower>
n_As_Borrower>
<End_Date_Of_Entrusted_Loan_As_Borrower>2023-02-23</End_Date_Of_Entrusted_Loan_As_Borrower>
<Remark>无</Remark>
<Number_Of_Confirmation>001-210804-09223-03</Number_Of_Confirmation>
</Entrusted_Loan_As_Borrower>
<Entrusted_Loan_As_Borrower>
<Name_Of_Bank_Account>***信息技术测试有限公司</Name_Of_Bank_Account>
<Bank_Account>6236683304128045635</Bank_Account>
<Lenders_Of_Entrusted_Loan>北京金***有限责任公司</Lenders_Of_Entrusted_Loan>

<Currency>CNY</Currency>
 <Interest_Rate>5%</Interest_Rate>
 <Actual_Borrowing_Balance_Of_Auditee>3</Actual_Borrowing_Balance_Of_Auditee>
 <Initial_Loan_Amount_As_Borrower>1000000</Initial_Loan_Amount_As_Borrower>
 <Start_Date_Of_Entrusted_Loan_As_Borrower>2020-04-15</Start_Date_Of_Entrusted_Loan_As_Borrower>
 <End_Date_Of_Entrusted_Loan_As_Borrower>2023-02-03</End_Date_Of_Entrusted_Loan_As_Borrower>
 <Remark>无</Remark>
 <Number_Of_Confirmation>001-210804-09223-04</Number_Of_Confirmation>
 </Entrusted_Loan_As_Borrower>
 <Guarantee_Provided_For_Other_Units_And_Considered_Bank_As_Beneficiary_Member>
 <Warrantee>河南运***有限责任公司</Warrantee>
 <Guarantee_Mode>保证</Guarantee_Mode>
 <Currency>CNY</Currency>
 <Balance_Of_Secured_Claim>1</Balance_Of_Secured_Claim>
 <End_Date_Of_Secured_Claim_Balance>2021-02-01</End_Date_Of_Secured_Claim_Balance>
 <Number_Of_Guarantee_Contract>CBDC01</Number_Of_Guarantee_Contract>
 <Remark>无</Remark>
 <Number_Of_Confirmation>001-210804-09223-02</Number_Of_Confirmation>
 </Guarantee_Provided_For_Other_Units_And_Considered_Bank_As_Beneficiary_Member>
 <Guarantee_Provided_For_Other_Units_And_Considered_Bank_As_Beneficiary_Member>
 <Warrantee>河南运***有限责任公司</Warrantee>
 <Guarantee_Mode>保证</Guarantee_Mode>
 <Currency>CNY</Currency>
 <Balance_Of_Secured_Claim>2</Balance_Of_Secured_Claim>
 <End_Date_Of_Secured_Claim_Balance>2021-02-01</End_Date_Of_Secured_Claim_Balance>
 <Number_Of_Guarantee_Contract>CBDC02</Number_Of_Guarantee_Contract>
 <Remark>无</Remark>
 <Number_Of_Confirmation>001-210804-09223-03</Number_Of_Confirmation>
 </Guarantee_Provided_For_Other_Units_And_Considered_Bank_As_Beneficiary_Member>
 <Guarantee_Provided_For_Other_Units_And_Considered_Bank_As_Beneficiary_Member>
 <Warrantee>河南运***有限责任公司</Warrantee>
 <Guarantee_Mode>保证</Guarantee_Mode>
 <Currency>CNY</Currency>
 <Balance_Of_Secured_Claim>3</Balance_Of_Secured_Claim>
 <End_Date_Of_Secured_Claim_Balance>2021-02-01</End_Date_Of_Secured_Claim_Balance>
 <Number_Of_Guarantee_Contract>CBDC03</Number_Of_Guarantee_Contract>
 <Remark>无</Remark>
 <Number_Of_Confirmation>001-210804-09223-04</Number_Of_Confirmation>
 </Guarantee_Provided_For_Other_Units_And_Considered_Bank_As_Beneficiary_Member>
 <Guarantee_Provided_By_Bank_Including_Letter_Of_Guarantee_Standby_Letter_Of_Credit_ Etc>
 <Warrantee>张*</Warrantee>
 <Guarantee_Mode>保证</Guarantee_Mode>
 <Currency>CNY</Currency>
 <Amount_Of_Guarantee>1000000</Amount_Of_Guarantee>
 <End_Date_Of_Guarantee_Period_Provided_By_Bank>2021-02-01</End_Date_Of_Guarantee_Period_Provided_By_Bank>

<Number_Of_Guarantee_Contract>DBDC01</Number_Of_Guarantee_Contract>
 <Remark>无</Remark>
 <Number_Of_Confirmation>001-210804-09223-02</Number_Of_Confirmation>
 </Guarantee_Provided_By_Bank_Including_Letter_Of_Guarantee_Standby_Letter_Of_Credit
 _Etc>
 <Bank_Acceptance_As_Drawer_Which_Should_Be_Accepted_By_Bank_But_Not_Yet_Paid>
 <Number_Of_Bank_Acceptance>190729000011420200101637903191</Number_Of_Bank_Accepta
 nce>
 <Bank_Account>6222080000041316</Bank_Account>
 <Currency>CNY</Currency>
 <Par_Value>100000</Par_Value>
 <Issuance_Date>2020-01-01</Issuance_Date>
 <Maturity_Date>2021-02-01</Maturity_Date>
 <Collateral_Pledge_Other_Than_Margin_Deposit>无</Collateral_Pledge_Other_Than_Mar
 gin_Deposit>
 <Number_Of_Confirmation>001-210804-09223-02</Number_Of_Confirmation>
 </Bank_Acceptance_As_Drawer_Which_Should_Be_Accepted_By_Bank_But_Not_Yet_Paid>
 <Bank_Acceptance_As_Drawer_Which_Should_Be_Accepted_By_Bank_But_Not_Yet_Paid>
 <Number_Of_Bank_Acceptance>190729000011420200101637942893</Number_Of_Bank_Accepta
 nce>
 <Bank_Account>6217864312180914321</Bank_Account>
 <Currency>CNY</Currency>
 <Par_Value>2100000</Par_Value>
 <Issuance_Date>2020-01-01</Issuance_Date>
 <Maturity_Date>2021-02-01</Maturity_Date>
 <Collateral_Pledge_Other_Than_Margin_Deposit>无</Collateral_Pledge_Other_Than_Mar
 gin_Deposit>
 <Number_Of_Confirmation>001-210804-09223-03</Number_Of_Confirmation>
 </Bank_Acceptance_As_Drawer_Which_Should_Be_Accepted_By_Bank_But_Not_Yet_Paid>
 <Bank_Acceptance_As_Drawer_Which_Should_Be_Accepted_By_Bank_But_Not_Yet_Paid>
 <Number_Of_Bank_Acceptance>190729000011420200101637948893</Number_Of_Bank_Accepta
 nce>
 <Bank_Account>6236683304128045635</Bank_Account>
 <Currency>CNY</Currency>
 <Par_Value>400000</Par_Value>
 <Issuance_Date>2020-01-01</Issuance_Date>
 <Maturity_Date>2021-02-01</Maturity_Date>
 <Collateral_Pledge_Other_Than_Margin_Deposit>无</Collateral_Pledge_Other_Than_Mar
 gin_Deposit>
 <Number_Of_Confirmation>001-210804-09223-04</Number_Of_Confirmation>
 </Bank_Acceptance_As_Drawer_Which_Should_Be_Accepted_By_Bank_But_Not_Yet_Paid>
 <Trade_Acceptance_Discounted_To_Bank_But_Not_Yet_Due>
 <Number_Of_Trade_Acceptance>190729000012320200101637903191</Number_Of_Trade_Accep
 tance>
 <Acceptor_Of_Trade_Acceptance_Or_Accepting_Bank_Of_Bank_Acceptance>大字***科技有
 限公司</Acceptor_Of_Trade_Acceptance_Or_Accepting_Bank_Of_Bank_Acceptance>
 <Currency>CNY</Currency>
 <Par_Value>1</Par_Value>
 <Issuance_Date>2020-01-01</Issuance_Date>

<Maturity_Date>2021-02-01</Maturity_Date>
 <Discount_Date>2020-09-01</Discount_Date>
 <Discount_Rate>0.05</Discount_Rate>
 <Discount_Net_Value>0.95</Discount_Net_Value>
 <Number_Of_Confirmation>001-210804-09223-02</Number_Of_Confirmation>
 </Trade_Acceptance_Discounted_To_Bank_But_Not_Yet_Due>
 <Trade_Acceptance_Discounted_To_Bank_But_Not_Yet_Due>
 <Number_Of_Trade_Acceptance>190729000012320200101637942893</Number_Of_Trade_Acceptance>
 <Acceptor_Of_Trade_Acceptance_Or_Accepting_Bank_Of_Bank_Acceptance>***信息技术有限公司</Acceptor_Of_Trade_Acceptance_Or_Accepting_Bank_Of_Bank_Acceptance>
 <Currency>CNY</Currency>
 <Par_Value>2</Par_Value>
 <Issuance_Date>2020-01-01</Issuance_Date>
 <Maturity_Date>2021-02-01</Maturity_Date>
 <Discount_Date>2020-09-01</Discount_Date>
 <Discount_Rate>0.05</Discount_Rate>
 <Discount_Net_Value>1.9</Discount_Net_Value>
 <Number_Of_Confirmation>001-210804-09223-03</Number_Of_Confirmation>
 </Trade_Acceptance_Discounted_To_Bank_But_Not_Yet_Due>
 <Trade_Acceptance_Discounted_To_Bank_But_Not_Yet_Due>
 <Number_Of_Trade_Acceptance>190729000012320200101637948893</Number_Of_Trade_Acceptance>
 <Acceptor_Of_Trade_Acceptance_Or_Accepting_Bank_Of_Bank_Acceptance>***股份有限公司</Acceptor_Of_Trade_Acceptance_Or_Accepting_Bank_Of_Bank_Acceptance>
 <Currency>CNY</Currency>
 <Par_Value>3</Par_Value>
 <Issuance_Date>2020-01-01</Issuance_Date>
 <Maturity_Date>2021-02-01</Maturity_Date>
 <Discount_Date>2020-09-01</Discount_Date>
 <Discount_Rate>0.05</Discount_Rate>
 <Discount_Net_Value>2.85</Discount_Net_Value>
 <Number_Of_Confirmation>001-210804-09223-04</Number_Of_Confirmation>
 </Trade_Acceptance_Discounted_To_Bank_But_Not_Yet_Due>
 <Trade_Acceptance_As_Holder_Collected_By_Bank>
 <Number_Of_Trade_Acceptance>190729000012320200101632473191</Number_Of_Trade_Acceptance>
 <Acceptor_Of_Trade_Acceptance_Or_Accepting_Bank_Of_Bank_Acceptance>大宇***科技有限公司</Acceptor_Of_Trade_Acceptance_Or_Accepting_Bank_Of_Bank_Acceptance>
 <Currency>CNY</Currency>
 <Par_Value>20000</Par_Value>
 <Issuance_Date>2020-01-01</Issuance_Date>
 <Maturity_Date>2021-02-01</Maturity_Date>
 <Number_Of_Confirmation>001-210804-09223-02</Number_Of_Confirmation>
 </Trade_Acceptance_As_Holder_Collected_By_Bank>
 <Trade_Acceptance_As_Holder_Collected_By_Bank>
 <Number_Of_Trade_Acceptance>190729000012320200101637334893</Number_Of_Trade_Acceptance>

```

    <Acceptor_Of_Trade_Acceptance_Or_Accepting_Bank_Of_Bank_Acceptance>***信息技术有
    限公司</Acceptor_Of_Trade_Acceptance_Or_Accepting_Bank_Of_Bank_Acceptance>
    <Currency>CNY</Currency>
    <Par_Value>300000</Par_Value>
    <Issuance_Date>2020-01-01</Issuance_Date>
    <Maturity_Date>2021-07-01</Maturity_Date>
    <Number_Of_Confirmation>001-210804-09223-03</Number_Of_Confirmation>
  </Trade_Acceptance_As_Holder_Collected_By_Bank>
  <Trade_Acceptance_As_Holder_Collected_By_Bank>
    <Number_Of_Trade_Acceptance>190729000012320200101637428893</Number_Of_Trade_Accep
  tance>
    <Acceptor_Of_Trade_Acceptance_Or_Accepting_Bank_Of_Bank_Acceptance>***股份有限公
    司</Acceptor_Of_Trade_Acceptance_Or_Accepting_Bank_Of_Bank_Acceptance>
    <Currency>CNY</Currency>
    <Par_Value>43000</Par_Value>
    <Issuance_Date>2020-01-01</Issuance_Date>
    <Maturity_Date>2021-09-30</Maturity_Date>
    <Number_Of_Confirmation>001-210804-09223-04</Number_Of_Confirmation>
  </Trade_Acceptance_As_Holder_Collected_By_Bank>
  <Unfulfilled_Irrevocable_Letter_Of_Credit_As_Applicant_Issued_By_Bank>
    <Number_Of_Letter_Of_Credit>190729000012320200101632473231</Number_Of_Letter_Of_C
  redit>
    <Beneficiary>大宇***科技有限公司</Beneficiary>
    <Currency>CNY</Currency>
    <Amount_Of_Credit>21000</Amount_Of_Credit>
    <Expiry_Date_Of_The_Credit>2021-02-01</Expiry_Date_Of_The_Credit>
    <Outstanding_Balance_Of_Letter_Of_Credit>1</Outstanding_Balance_Of_Letter_Of_Cred
  it>
    <Number_Of_Confirmation>001-210804-09223-02</Number_Of_Confirmation>
  </Unfulfilled_Irrevocable_Letter_Of_Credit_As_Applicant_Issued_By_Bank>
  <Unfulfilled_Irrevocable_Letter_Of_Credit_As_Applicant_Issued_By_Bank>
    <Number_Of_Letter_Of_Credit>190729000012320200101637364593</Number_Of_Letter_Of_C
  redit>
    <Beneficiary>***信息技术有限公司</Beneficiary>
    <Currency>CNY</Currency>
    <Amount_Of_Credit>230000</Amount_Of_Credit>
    <Expiry_Date_Of_The_Credit>2021-02-01</Expiry_Date_Of_The_Credit>
    <Outstanding_Balance_Of_Letter_Of_Credit>1</Outstanding_Balance_Of_Letter_Of_Cred
  it>
    <Number_Of_Confirmation>001-210804-09223-03</Number_Of_Confirmation>
  </Unfulfilled_Irrevocable_Letter_Of_Credit_As_Applicant_Issued_By_Bank>
  <Unfulfilled_Irrevocable_Letter_Of_Credit_As_Applicant_Issued_By_Bank>
    <Number_Of_Letter_Of_Credit>190729000012320200101632328893</Number_Of_Letter_Of_C
  redit>
    <Beneficiary>***股份有限公司</Beneficiary>
    <Currency>CNY</Currency>
    <Amount_Of_Credit>323000</Amount_Of_Credit>
    <Expiry_Date_Of_The_Credit>2021-02-01</Expiry_Date_Of_The_Credit>

```

it> <Outstanding_Balance_Of_Letter_Of_Credit>1</Outstanding_Balance_Of_Letter_Of_Cred
 it> <Number_Of_Confirmation>001-210804-09223-04</Number_Of_Confirmation>
 </Unfulfilled_Irrevocable_Letter_Of_Credit_As_Applicant_Issued_By_Bank>
 <Outstanding_Foreign_Exchange_Purchase_And_Sale_Agreement_Between_Bank_And_Enterpri
 se> <Type_Of_Foreign_Exchange_Agreement>贵行卖予本公司</Type_Of_Foreign_Exchange_Agre
 ement> <Number_Of_Foreign_Exchange_Agreement>CT0003</Number_Of_Foreign_Exchange_Agreemen
 t> <Banks_Selling_Currency>AUD</Banks_Selling_Currency>
 <Banks_Buying_Currency>CNY</Banks_Buying_Currency>
 <Outstanding_Amount_Of_Foreign_Exchange_Agreement>20000</Outstanding_Amount_Of_Fo
 reign_Exchange_Agreement> <Exchange_Rate>1</Exchange_Rate>
 <Transaction_Date_Of_Foreign_Exchange_Trading_Contract>2020-01-01</Transaction_Da
 te_Of_Foreign_Exchange_Trading_Contract> <Number_Of_Confirmation>001-210804-09223-02</Number_Of_Confirmation>
 </Outstanding_Foreign_Exchange_Purchase_And_Sale_Agreement_Between_Bank_And_Enterpr
 ise> <Outstanding_Foreign_Exchange_Purchase_And_Sale_Agreement_Between_Bank_And_Enterpri
 se> <Type_Of_Foreign_Exchange_Agreement>贵行卖予本公司</Type_Of_Foreign_Exchange_Agre
 ement> <Number_Of_Foreign_Exchange_Agreement>CT0004</Number_Of_Foreign_Exchange_Agreemen
 t> <Banks_Selling_Currency>AUD</Banks_Selling_Currency>
 <Banks_Buying_Currency>CNY</Banks_Buying_Currency>
 <Outstanding_Amount_Of_Foreign_Exchange_Agreement>349000</Outstanding_Amount_Of_F
 oreign_Exchange_Agreement> <Exchange_Rate>1</Exchange_Rate>
 <Transaction_Date_Of_Foreign_Exchange_Trading_Contract>2020-01-01</Transaction_Da
 te_Of_Foreign_Exchange_Trading_Contract> <Number_Of_Confirmation>001-210804-09223-03</Number_Of_Confirmation>
 </Outstanding_Foreign_Exchange_Purchase_And_Sale_Agreement_Between_Bank_And_Enterpr
 ise> <Outstanding_Foreign_Exchange_Purchase_And_Sale_Agreement_Between_Bank_And_Enterpri
 se> <Type_Of_Foreign_Exchange_Agreement>贵行卖予本公司</Type_Of_Foreign_Exchange_Agre
 ement> <Number_Of_Foreign_Exchange_Agreement>CT0005</Number_Of_Foreign_Exchange_Agreemen
 t> <Banks_Selling_Currency>AUD</Banks_Selling_Currency>
 <Banks_Buying_Currency>CNY</Banks_Buying_Currency>
 <Outstanding_Amount_Of_Foreign_Exchange_Agreement>342000</Outstanding_Amount_Of_F
 oreign_Exchange_Agreement> <Exchange_Rate>1</Exchange_Rate>
 <Transaction_Date_Of_Foreign_Exchange_Trading_Contract>2020-01-01</Transaction_Da
 te_Of_Foreign_Exchange_Trading_Contract>

```

    <Number_Of_Confirmation>001-210804-09223-04</Number_Of_Confirmation>
  </Outstanding_Foreign_Exchange_Purchase_And_Sale_Agreement_Between_Bank_And_Enterpr
ise>
  <Securities_And_Other_Property_Documents_Custodied_By_Bank>
    <Name_Of_Securities_And_Other_Property_Documents>基金</Name_Of_Securities_And_Oth
er_Property_Documents>
    <Code_Of_Securities_And_Other_Property_Documents>000001</Code_Of_Securities_And_O
ther_Property_Documents>
    <Number_Of_Securities_And_Other_Property_Documents>3000000</Number_Of_Securities_
And_Other_Property_Documents>
    <Currency>CNY</Currency>
    <Amount_Of_Securities_And_Other_Property_Documents>3228000</Amount_Of_Securities_
And_Other_Property_Documents>
    <Storage_Date>2020-08-31</Storage_Date>
    <Number_Of_Confirmation>001-210804-09223-02</Number_Of_Confirmation>
  </Securities_And_Other_Property_Documents_Custodied_By_Bank>
  <Securities_And_Other_Property_Documents_Custodied_By_Bank>
    <Name_Of_Securities_And_Other_Property_Documents>基金</Name_Of_Securities_And_Oth
er_Property_Documents>
    <Code_Of_Securities_And_Other_Property_Documents>000005</Code_Of_Securities_And_O
ther_Property_Documents>
    <Number_Of_Securities_And_Other_Property_Documents>2400000</Number_Of_Securities_
And_Other_Property_Documents>
    <Currency>CNY</Currency>
    <Amount_Of_Securities_And_Other_Property_Documents>2501520</Amount_Of_Securities_
And_Other_Property_Documents>
    <Storage_Date>2020-08-31</Storage_Date>
    <Number_Of_Confirmation>001-210804-09223-03</Number_Of_Confirmation>
  </Securities_And_Other_Property_Documents_Custodied_By_Bank>
  <Securities_And_Other_Property_Documents_Custodied_By_Bank>
    <Name_Of_Securities_And_Other_Property_Documents>基金</Name_Of_Securities_And_Oth
er_Property_Documents>
    <Code_Of_Securities_And_Other_Property_Documents>000028</Code_Of_Securities_And_O
ther_Property_Documents>
    <Number_Of_Securities_And_Other_Property_Documents>340000</Number_Of_Securities_A
nd_Other_Property_Documents>
    <Currency>CNY</Currency>
    <Amount_Of_Securities_And_Other_Property_Documents>386886</Amount_Of_Securities_A
nd_Other_Property_Documents>
    <Storage_Date>2020-08-31</Storage_Date>
    <Number_Of_Confirmation>001-210804-09223-04</Number_Of_Confirmation>
  </Securities_And_Other_Property_Documents_Custodied_By_Bank>
  <Unexpired_Bank_Financial_Products_Issued_By_Bank>
    <Name_Of_Product>理财</Name_Of_Product>
    <Type_Of_Product>02</Type_Of_Product>
    <Currency>CNY</Currency>
    <Share_Held_By_Enterprise>1500000</Share_Held_By_Enterprise>
    <Net_Value_Of_Product>1725000</Net_Value_Of_Product>

```


<Purchase_Date_Of_Financial_Product>2020-01-01</Purchase_Date_Of_Financial_Product>
 t>
 <Maturity_Date_Of_Financial_Product>2020-12-31</Maturity_Date_Of_Financial_Product>
 t>
 <Descriptions_Of_Whether_Financial_Products_Used_As_Guarantees_Or_Any_Other_Restrictions>否</Descriptions_Of_Whether_Financial_Products_Used_As_Guarantees_Or_Any_Other_Restrictions>
 <Number_Of_Confirmation>001-210804-09223-02</Number_Of_Confirmation>
 </Unexpired_Bank_Financial_Products_Issued_By_Bank>
 <Unexpired_Bank_Financial_Products_Issued_By_Bank>
 <Name_Of_Product>理财</Name_Of_Product>
 <Type_Of_Product>02</Type_Of_Product>
 <Currency>CNY</Currency>
 <Share_Held_By_Enterprise>1200000</Share_Held_By_Enterprise>
 <Net_Value_Of_Product>1238400</Net_Value_Of_Product>
 <Purchase_Date_Of_Financial_Product>2020-01-01</Purchase_Date_Of_Financial_Product>
 t>
 <Maturity_Date_Of_Financial_Product>2021-12-31</Maturity_Date_Of_Financial_Product>
 t>
 <Descriptions_Of_Whether_Financial_Products_Used_As_Guarantees_Or_Any_Other_Restrictions>否</Descriptions_Of_Whether_Financial_Products_Used_As_Guarantees_Or_Any_Other_Restrictions>
 <Number_Of_Confirmation>001-210804-09223-03</Number_Of_Confirmation>
 </Unexpired_Bank_Financial_Products_Issued_By_Bank>
 <Unexpired_Bank_Financial_Products_Issued_By_Bank>
 <Name_Of_Product>理财</Name_Of_Product>
 <Type_Of_Product>02</Type_Of_Product>
 <Currency>CNY</Currency>
 <Share_Held_By_Enterprise>2000000</Share_Held_By_Enterprise>
 <Net_Value_Of_Product>2462000</Net_Value_Of_Product>
 <Purchase_Date_Of_Financial_Product>2020-01-01</Purchase_Date_Of_Financial_Product>
 t>
 <Maturity_Date_Of_Financial_Product>2020-07-31</Maturity_Date_Of_Financial_Product>
 t>
 <Descriptions_Of_Whether_Financial_Products_Used_As_Guarantees_Or_Any_Other_Restrictions>否</Descriptions_Of_Whether_Financial_Products_Used_As_Guarantees_Or_Any_Other_Restrictions>
 <Number_Of_Confirmation>001-210804-09223-04</Number_Of_Confirmation>
 </Unexpired_Bank_Financial_Products_Issued_By_Bank>
 <Others>
 <Other_Matters_That_CPA_Consider_As_Significant_And_Need_To_Be_Confirmed>无</Other_Matters_That_CPA_Consider_As_Significant_And_Need_To_Be_Confirmed>
 <Number_Of_Confirmation>001-210804-09223-02</Number_Of_Confirmation>
 </Others>
 <Others>
 <Other_Matters_That_CPA_Consider_As_Significant_And_Need_To_Be_Confirmed>无</Other_Matters_That_CPA_Consider_As_Significant_And_Need_To_Be_Confirmed>
 <Number_Of_Confirmation>001-210804-09223-03</Number_Of_Confirmation>
 </Others>

<Others>
 <Other_Matters_That_CPA_Consider_As_Significant_And_Need_To_Be_Confirmed>无</Other_Matters_That_CPA_Consider_As_Significant_And_Need_To_Be_Confirmed>
 <Number_Of_Confirmation>001-210804-09223-04</Number_Of_Confirmation>
 </Others>
 <Details_Of_Fund_Pooling_Accounts_Including_Fund_Pool_And_Other_Fund_Management_Accounts>
 <Name_Of_Fund_Provider>北京恒通***科技有限公司</Name_Of_Fund_Provider>
 <Bank_Account_Of_Fund_Provider>6222080001041316</Bank_Account_Of_Fund_Provider>
 <Name_Of_Fund_User>北京***金融股份有限公司</Name_Of_Fund_User>
 <Bank_Account_Of_Fund_User>6217864312334414321</Bank_Account_Of_Fund_User>
 <Currency>CNY</Currency>
 <Account_Balance_As_Of_The_Base_Date_Of_Confirmation>20000</Account_Balance_As_Of_The_Base_Date_Of_Confirmation>
 <Remark>无</Remark>
 <Number_Of_Confirmation>001-210804-09223-02</Number_Of_Confirmation>
 </Details_Of_Fund_Pooling_Accounts_Including_Fund_Pool_And_Other_Fund_Management_Accounts>
 <Capital_Verification_For_Capital_Verification_Service_Only>
 <Sponsor>张*文</Sponsor>
 <Date_Of_Payment>2022-04-20</Date_Of_Payment>
 <Nature_Of_Account>基本户</Nature_Of_Account>
 <Bank_Account>6217864332680914321</Bank_Account>
 <Currency>CNY</Currency>
 <Amount_Of_Capital_Contribution>100</Amount_Of_Capital_Contribution>
 <Purpose_Of_Capital>yongtu</Purpose_Of_Capital>
 <Source_Of_Capital>境内</Source_Of_Capital>
 <Remark/>
 <Number_Of_Confirmation>YH0001</Number_Of_Confirmation>
 </Capital_Verification_For_Capital_Verification_Service_Only>
 <Capital_Verification_For_Capital_Verification_Service_Only>
 <Sponsor>张*文</Sponsor>
 <Date_Of_Payment>2018-02-03</Date_Of_Payment>
 <Nature_Of_Account>基本户</Nature_Of_Account>
 <Bank_Account>6236683304132345637</Bank_Account>
 <Currency>CNY</Currency>
 <Amount_Of_Capital_Contribution>2000</Amount_Of_Capital_Contribution>
 <Purpose_Of_Capital>-</Purpose_Of_Capital>
 <Source_Of_Capital>境内</Source_Of_Capital>
 <Remark/>
 <Number_Of_Confirmation>YH0002</Number_Of_Confirmation>
 </Capital_Verification_For_Capital_Verification_Service_Only>
 <Conclusion_Or_Confirmation_Of_Bank>
 <Conclusion_Or_Confirmation_Of_Bank>相符</Conclusion_Or_Confirmation_Of_Bank>
 <Confirmation_Date>2022-04-01</Confirmation_Date>
 <Responsible_Person>李*</Responsible_Person>
 <Title_Of_Responsible_Person>柜台</Title_Of_Responsible_Person>
 <Telephone_Number_Of_Responsible_Person>(010) 82380675</Telephone_Number_Of_Responsible_Person>

```

<Reviewer>(010)82380675</Reviewer>
<Title_Of_Reviewer>经理</Title_Of_Reviewer>
<Telephone_Number_Of_Reviewer>(010)82380675</Telephone_Number_Of_Reviewer>
<Number_Of_Confirmation>001-210804-09223-02</Number_Of_Confirmation>
</Conclusion_Or_Confirmation_Of_Bank>
<Confirmation_Bank>
  <Bank_Name_Head_Office>工商银行</Bank_Name_Head_Office>
  <Bank_Name_Branch>***支行</Bank_Name_Branch>
  <Bank_Address_Country>CN</Bank_Address_Country>
  <Bank_Address_Province>CN-BJ</Bank_Address_Province>
  <Bank_Address_City>北京</Bank_Address_City>
  <Bank_Address_Detailed>海淀区***23-4号华联商厦对面(工人影院东侧)</Bank_Address_De
tailed>
  <Post_Code>100000</Post_Code>
  <Bank_Contact_Person_Name>李* </Bank_Contact_Person_Name>
  <Telephone_Number_Of_Bank_Contact_Person>(010)82****75</Telephone_Number_Of_Bank_
Contact_Person>
  <Telephone_Number_Of_Branch_Bank_Office>(010)82****75</Telephone_Number_Of_Branch
_Bank_Office>
</Confirmation_Bank>
<Bank_Transaction>
  <Date>2021-01-01</Date>
  <Time>13:00:55</Time>
  <Account_Name>***支行</Account_Name>
  <Account_Number>6217864312180975892</Account_Number>
  <Bank_Name>工商银行</Bank_Name>
  <Certificate_Number>91320594088140947F</Certificate_Number>
  <Counterparty_Name>企查***有限公司</Counterparty_Name>
  <Counterparty_Account_Number>6236683301289045645</Counterparty_Account_Number>
  <Counterparty_Bank_Name>工商银行</Counterparty_Bank_Name>
  <Counterparty_Certificate_Number>91320594088140955A</Counterparty_Certificate_Num
ber>
  <Transaction_Type>转账</Transaction_Type>
  <Summary>转账</Summary>
  <Currency>CNY</Currency>
  <Credit>0</Credit>
  <Debit>200</Debit>
  <Balance>956423</Balance>
  <Transaction_Serial_Number>486136548962414</Transaction_Serial_Number>
  <Reference_Material>无</Reference_Material>
  <Remark>无</Remark>
</Bank_Transaction>
<Bank_Third_Party_Payment_Transaction>
  <Transaction_ID>20240422001</Transaction_ID>
  <Transaction_Time>2024-05-26T14:00:00</Transaction_Time>
  <Transaction_Amount>5000</Transaction_Amount>
  <Transaction_Expenses>50</Transaction_Expenses>
  <Paid_Amount>4950</Paid_Amount>
  <Currency>CNY</Currency>

```

```

    <Transaction_Type>消费</Transaction_Type>
    <Payment_Channel>微信</Payment_Channel>
    <Merchant_ID>20240423001</Merchant_ID>
    <Transaction_Status>1</Transaction_Status>
    <Return_Amount>0</Return_Amount>
    <Sales_Order_ID>XSDD20240720</Sales_Order_ID>
    <Merchant_Name>淘东***有限公司</Merchant_Name>
    <Acquirer_ID>SD0011</Acquirer_ID>
    <Acquirer_Name>拉卡拉***</Acquirer_Name>
    <Clearing_House_ID>QF0026</Clearing_House_ID>
    <Clearing_House_Name>中国光大***银行</Clearing_House_Name>
    <Balance_After_Third_Party_Payment_Account_Transaction>10000</Balance_After_Third
_Party_Payment_Account_Transaction>
  </Bank_Third_Party_Payment_Transaction>
<Bank_Third_Party_Payment_Transaction>
  <Transaction_ID>20240422002</Transaction_ID>
  <Transaction_Time>2024-05-26T15:20:10</Transaction_Time>
  <Transaction_Amount>10000</Transaction_Amount>
  <Transaction_Expenses>100</Transaction_Expenses>
  <Paid_Amount>9900</Paid_Amount>
  <Currency>CNY</Currency>
  <Transaction_Type>消费</Transaction_Type>
  <Payment_Channel>微信</Payment_Channel>
  <Merchant_ID>20240423002</Merchant_ID>
  <Transaction_Status>1</Transaction_Status>
  <Return_Amount>0</Return_Amount>
  <Sales_Order_ID>XSDD20240721</Sales_Order_ID>
  <Merchant_Name>京多多***有限公司</Merchant_Name>
  <Acquirer_ID>SD0015</Acquirer_ID>
  <Acquirer_Name>联动优势***</Acquirer_Name>
  <Clearing_House_ID>QF0026</Clearing_House_ID>
  <Clearing_House_Name>中国农业***银行</Clearing_House_Name>
  <Balance_After_Third_Party_Payment_Account_Transaction>20000</Balance_After_Third
_Party_Payment_Account_Transaction>
</Bank_Third_Party_Payment_Transaction>
<Bank_Third_Party_Payment_Transaction>
  <Transaction_ID>20240422003</Transaction_ID>
  <Transaction_Time>2024-05-26T16:30:15</Transaction_Time>
  <Transaction_Amount>20000</Transaction_Amount>
  <Transaction_Expenses>200</Transaction_Expenses>
  <Paid_Amount>19800</Paid_Amount>
  <Currency>CNY</Currency>
  <Transaction_Type>消费</Transaction_Type>
  <Payment_Channel>微信</Payment_Channel>
  <Merchant_ID>20240423003</Merchant_ID>
  <Transaction_Status>1</Transaction_Status>
  <Return_Amount>0</Return_Amount>
  <Sales_Order_ID>XSDD20240722</Sales_Order_ID>
  <Merchant_Name>京多多***有限公司</Merchant_Name>

```

```

    <Acquirer_ID>SD0013</Acquirer_ID>
    <Acquirer_Name>拉卡拉***</Acquirer_Name>
    <Clearing_House_ID>QF0026</Clearing_House_ID>
    <Clearing_House_Name>中国工商***银行</Clearing_House_Name>
    <Balance_After_Third_Party_Payment_Account_Transaction>30000</Balance_After_Third
_Party_Payment_Account_Transaction>
  </Bank_Third_Party_Payment_Transaction>
</ECBANK>

```

B.4 风控

```

<?xml version="1.0" encoding="UTF-8"?>
<ECRC xmlns="https://www.cicpa.org.cn/2024/audit_data/XMLSchema/ECRC"
xmlns:xsi="http://www.w3.org/2001/XMLSchema-instance"
xsi:schemaLocation="https://www.cicpa.org.cn/2024/audit_data/XMLSchema/ECRC ECRC.xsd">
  <RC_RCM_Login>
    <Login_Type>新用户注册</Login_Type>
    <Device_ID_Type>小米</Device_ID_Type>
    <Device_ID>20240424001</Device_ID>
    <Customer_ID>20240425001</Customer_ID>
    <User_Telephone_Number>181***4598</User_Telephone_Number>
    <Platform_Type>自营平台</Platform_Type>
    <System_Type>Android</System_Type>
    <Client_MAC>00:1B:44:11:3A:B7</Client_MAC>
    <Client_IP>103.110.93.79</Client_IP>
    <Client_Version>V1.1001</Client_Version>
    <Client_Latitude>39.938884</Client_Latitude>
    <Client_Longitude>116.397459</Client_Longitude>
    <Created_Time>2024-04-25T16:00:00</Created_Time>
    <Client_Type>APP</Client_Type>
  </RC_RCM_Login>
  <RC_RCM_Login>
    <Login_Type>新用户注册</Login_Type>
    <Device_ID_Type>苹果</Device_ID_Type>
    <Device_ID>20240424002</Device_ID>
    <Customer_ID>20240425002</Customer_ID>
    <User_Telephone_Number>151***8529</User_Telephone_Number>
    <Platform_Type>自营平台</Platform_Type>
    <System_Type>iOS</System_Type>
    <Client_MAC>00:6B:44:11:3C:D7</Client_MAC>
    <Client_IP>111.204.231.157</Client_IP>
    <Client_Version>V1.1001</Client_Version>
    <Client_Latitude>114.312362</Client_Latitude>
    <Client_Longitude>34.796975</Client_Longitude>
    <Created_Time>2024-04-25T18:00:00</Created_Time>
    <Client_Type>APP</Client_Type>
  </RC_RCM_Login>
  <RC_RCM_Login>
    <Login_Type>老用户登录</Login_Type>
    <Device_ID_Type>华为</Device_ID_Type>

```

```
<Device_ID>20240424003</Device_ID>
<Customer_ID>20240425003</Customer_ID>
<User_Telephone_Number>131****1231</User_Telephone_Number>
<Platform_Type>三方平台</Platform_Type>
<System_Type>Android</System_Type>
<Client_MAC>00:6B:46:12:3AC:F8</Client_MAC>
<Client_IP>112.30.159.34</Client_IP>
<Client_Version>V1.1003</Client_Version>
<Client_Latitude>114.314508</Client_Latitude>
<Client_Longitude>34.778335</Client_Longitude>
<Created_Time>2024-04-25T19:00:00</Created_Time>
<Client_Type>APP</Client_Type>
</RC_RCM_Login>
<RC_Browser>
  <RC_Browser_ID>20240426001</RC_Browser_ID>
  <Device_ID>20240427001</Device_ID>
  <Customer_ID>20240428001</Customer_ID>
  <Behavior_Type>浏览</Behavior_Type>
  <Login_Time>2024-04-04T14:36:00</Login_Time>
  <Exit_Time>2024-04-04T16:36:00</Exit_Time>
  <Search_Text>鼠标</Search_Text>
  <Behavior_Time>2024-04-04T14:36:00</Behavior_Time>
  <View_Page>首页</View_Page>
</RC_Browser>
<RC_Browser>
  <RC_Browser_ID>20240426002</RC_Browser_ID>
  <Device_ID>20240427002</Device_ID>
  <Customer_ID>20240428002</Customer_ID>
  <Behavior_Type>提交订单</Behavior_Type>
  <Login_Time>2024-04-09T14:36:00</Login_Time>
  <Exit_Time>2024-04-09T17:36:00</Exit_Time>
  <Search_Text>运动耳机</Search_Text>
  <Behavior_Time>2024-04-09T14:36:00</Behavior_Time>
  <View_Page>订单页</View_Page>
</RC_Browser>
<RC_Browser>
  <RC_Browser_ID>20240426003</RC_Browser_ID>
  <Device_ID>20240427003</Device_ID>
  <Customer_ID>20240428003</Customer_ID>
  <Behavior_Type>订单支付</Behavior_Type>
  <Login_Time>2024-04-25T14:36:00</Login_Time>
  <Exit_Time>2024-04-25T16:36:00</Exit_Time>
  <Search_Text>书架</Search_Text>
  <Behavior_Time>2024-04-25T14:36:00</Behavior_Time>
  <View_Page>订单支付页</View_Page>
</RC_Browser>
</ECRC>
```

参 考 文 献

- [1] GB/T 18391.1—2009 信息技术 元数据注册系统（MDR）第1部分：框架
 - [2] GB/T 24589（所有部分） 财经信息技术 会计核算软件数据接口
 - [3] GB/T 32180（所有部分） 财经信息技术 企业资源计划软件数据接口
 - [4] HS/T 17—2006 海关业务基础数据元目录
 - [5] 财会便〔2021〕7号 银行审计函证数据标准（试行版）
 - [6] ISO 21378:2019 Audit data collection
-